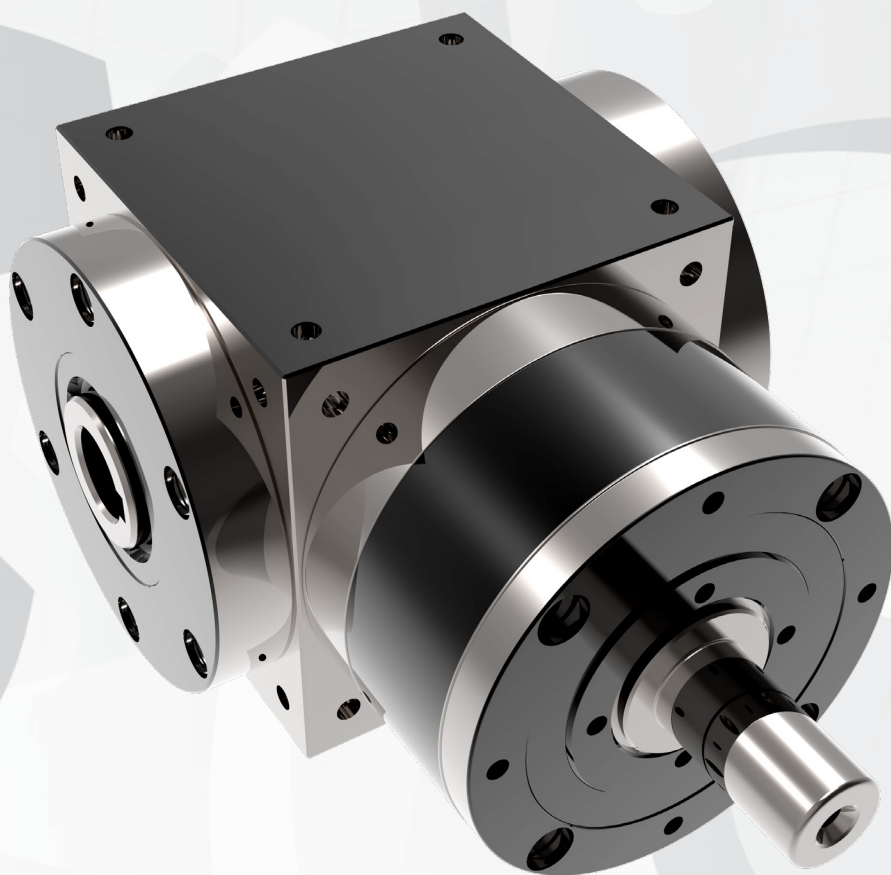
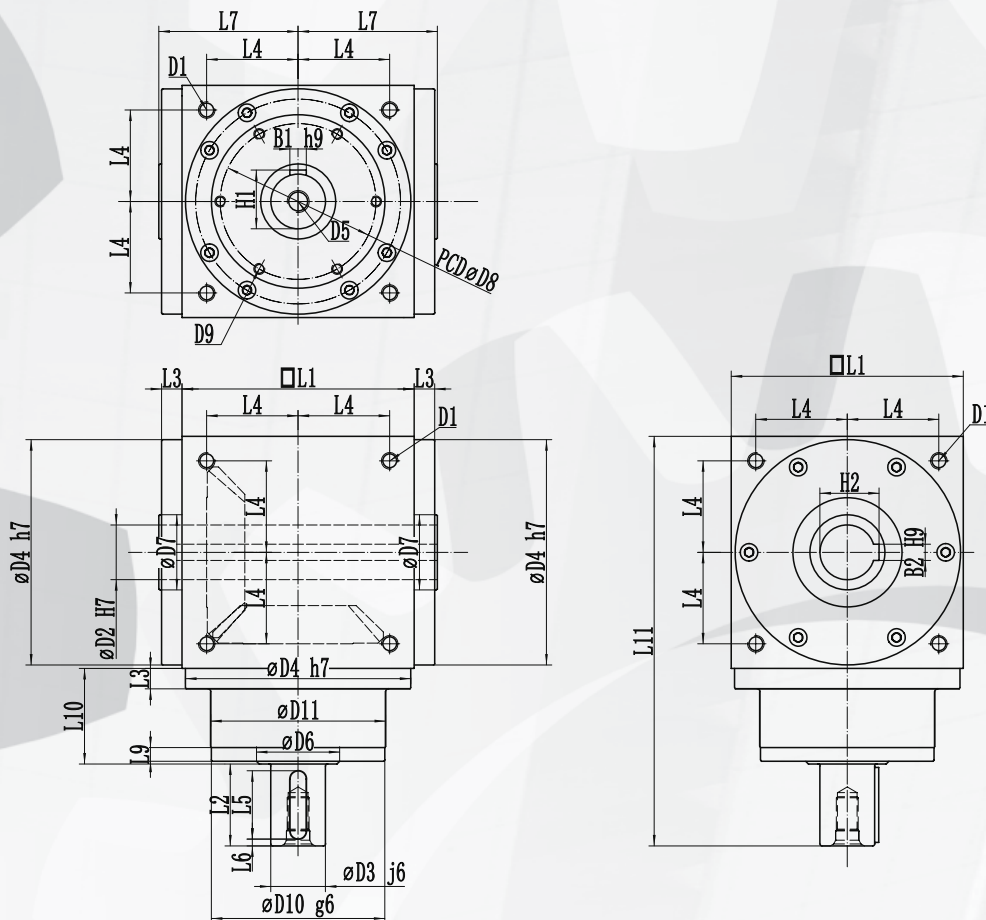


# **DATAH** *Угловой конический редуктор*



## Размеры: 1-ступенчатый (L1)



Размер	DATAH065	DATAH090	DATAH110	DATAH140	DATAH170	DATAH210
D1	M5↓10	M6↓12	M8↓16	M10↓20	M12↓25	M16↓32
D2 H7	13	18	22	32	40	50
D3 j6	13	18	22	32	40	50
D4 h7	63	88	108	135	165	205
D5	M4↓8	M5↓10	M8↓16	M12↓25	M16↓32	M16↓32
D6	29.5	39.5	49.5	59.5	74.5	94.5
D7	19.9	29.9	39.9	44.9	54.9	74.9
D8	53	76	95	92	114	142
D9	4-M4↓8	4-M5↓10	4-M6↓12	6-M6↓12	6-M8↓16	6-M8↓16
D10 g6	62.9	87	107	103	127	158
D11	62.5	87.5	106	104	128	160
L1	65	90	110	140	170	210
L2	19.5	35	40	50	60	75
L3	13	15	15	15	15	20
L4	27	36	44	55	67	85
L5	16	25	32	44	55	69
L6	2	5	3	2.5	2.5	2.5
L7	47.5	62	72	87	102	127
L9	8	8	8	10	10	10
L10	43	55	60	60	70	90
L11	127.5	180	210	250	300	375
B1 h9	5	6	6	10	12	14
B2 h9	5	6	6	10	12	14
H1	15	20.5	24.5	35	43	53.5
H2	15.3	20.8	24.8	35.3	43.3	53.8



ПРИВОДНАЯ<sup>TM</sup>  
ТЕХНИКА



ПРИВОДНАЯ<sup>TM</sup>  
ТЕХНИКА

[www.privod.ru](http://www.privod.ru)

ООО «НТЦ Приводная Техника»  
Волгоградский проспект, д.42, корп.5  
109316 Москва  
Тел. +7 (495) 786-21-00  
Email: [info@privod.ru](mailto:info@privod.ru)