

alpha Advanced Line

Каталог изделий

Мощность
Компактность
Точность





alpha

alpha Advanced Line Каталог изделий

Мощность
Компактность
Точность

© WITTENSTEIN alpha GmbH, 2020

Все технические сведения соответствуют состоянию на момент печати. Мы постоянно совершенствуем нашу продукцию, поэтому оставляем за собой право на внесение технических изменений. К сожалению, мы также не можем полностью исключить возможность ошибок. Просим Вас отнестись с пониманием к тому, что приведенные здесь сведения, рисунки и описания не могут быть основанием для юридических претензий. Входящие в состав данной публикации тексты, фотографии, чертежи и все прочие способы представления информации являются зарегистрированной собственностью компании WITTENSTEIN alpha GmbH.

Любое использование в печатной или электронной форме требует явно выраженного согласия представителей компании WITTENSTEIN alpha GmbH.

Любое копирование, перевод, редактирование, микрофильмирование или сохранение в электронных системах без однозначного разрешения представителей компании WITTENSTEIN alpha GmbH запрещается.

Предисловие от руководства
компании 06

WITTENSTEIN alpha 08

Более 35 лет инноваций

Технические средства 12

alpha Advanced Line 16

Портфолио продукции и применение

Планетарные редукторы 22

SP⁺ / SP⁺ HIGH SPEED 24

TP⁺ / TP⁺ HIGH TORQUE 78

Гипоидные редукторы 124

HG⁺ 126

SK⁺ / SPK⁺ 138

TK⁺ / TPK⁺ / TPK⁺ HIGH TORQUE 176

Конические редукторы 224

SC⁺ / SPC⁺ / TPC⁺ 226

Червячные редукторы 258

VH⁺ / VS⁺ / VT⁺ 260

Решения, ориентированные на пользователя 288

DP⁺ 290

HDP⁺ 306

Портфолио продукции и компания 314

Обзор редукторов 314

Advanced Linear Systems 320

premo[®] Сервоактуаторы 322

Комплектующие 324

Услуги 326

Группа WITTENSTEIN 332

Информация 334

Редукторы в общем — подробная схема
подбора 334

Гипоидные редукторы — подробная схема
подбора 338

Червячные редукторы —
подробная схема подбора 340

Глоссарий 342

Код для заказа 348

Уважаемые партнеры!

Со всей любовью к технологиям и инновациям мы в первую очередь заботимся об успехе своих клиентов. Своей продукцией и сервисом мы хотим, чтобы у Вас было преимущество перед конкурентами в лице неизменно высокого качества, постоянной доступности и лучшего обслуживания по всему миру.

Продуктовая линейка разделена на четыре сегмента, которые уже зарекомендовали себя успешно на рынке. alpha Premium Line предлагает Вам совершенно уникальные, индивидуальные решения. Наша alpha Advanced Line обеспечивает высочайшую удельную мощность, компактную точность при оптимальной точности позиционирования. Редукторы alpha Basic и alpha Value Line особенно подходят для применений, требующих недорогостоящих, очень гибких и при этом эффективных решений.

С нами Вы всегда быстро и легко найдете нужное решение, поскольку наш ассортимент содержит комплексные механические, а также мехатронные приводные решения для всех осей. По желанию Вы можете получить у нас весь спектр услуг «под ключ». Количество наших предложений и решений будет расти и в будущем, поскольку мы продолжаем работать над тем, чтобы постоянно облегчать Вам работу своими новыми идеями.

Поверьте нам на слово!

Thomas Patzak и Norbert Pastoors
Руководство компании WITTENSTEIN alpha GmbH



ВАШ МИР ЭТО НАШ СТИМУЛ

Более 35 лет



SP



LP



Линейные системы



TPM+



Линейная система
High Performance



alpha Value Line

1983

1994

1996

1999

2002

2004

2006

2007

2011

2013

2015

TP



Программа для расчета и
подбора сумтех®



XP+ / TP+ / SP+ / LP+



TPK+ / SPK+ /
HG+ / SK+ / TK+



HDV
Гигиеничная
конструкция



ЭФФЕКТИВНОСТЬ

Вы хотите добиться эффективности:
Высокий крутящий момент, невероятная точность и высокая удельная мощность — это то, что является главным критерием для наших продуктов и систем.

УВЕРЕННОСТЬ В БУДУЩЕМ

Мы живем производством:
только тот, кто досконально понимает процессы и запросы своих клиентов, может разработать решения, обеспечивающие преимущество как в краткосрочной, так и долгосрочной перспективе.

МАСШТАБИРУЕМОСТЬ

Не нужно идти на компромисс:
какой бы сегмент вы ни выбрали — мы предложим наилучшее решение.



WITTENSTEIN

alpha

Знать сегодня, что потребуются завтра — это хорошо. А применить это на практике — еще лучше. Мы разрабатываем технологии, создающие будущее — ENGINEERING FUTURE SOLUTIONS.

ЭКОНОМИЧНОСТЬ

Нам нравится экономичность:
Мы предлагаем продукты и системы, которые разработаны для эффективного использования энергии и экономят место в машинах.

ДОСТУПНОСТЬ

Вам нужна надежность:
У нас самая широкая линейка продукции на рынке, и мы можем реализовать Ваш запрос точно в срок.

ВОЗМОЖНОСТИ ПОДКЛЮЧЕНИЯ

Мы думаем о совместимости:
Все наши системы позволяют интеграцию с самым разнообразным периферийным оборудованием.



DP+ для Delta-роботов



INIRA®



alpha Linear Systems



alpha Basic Line



synapse

2016

2017

2018

2019

synex® 5



SIZING ASSISTANT



Семейство V-Drive



premo®



CAD POINT



WITTENSTEIN Service Portal



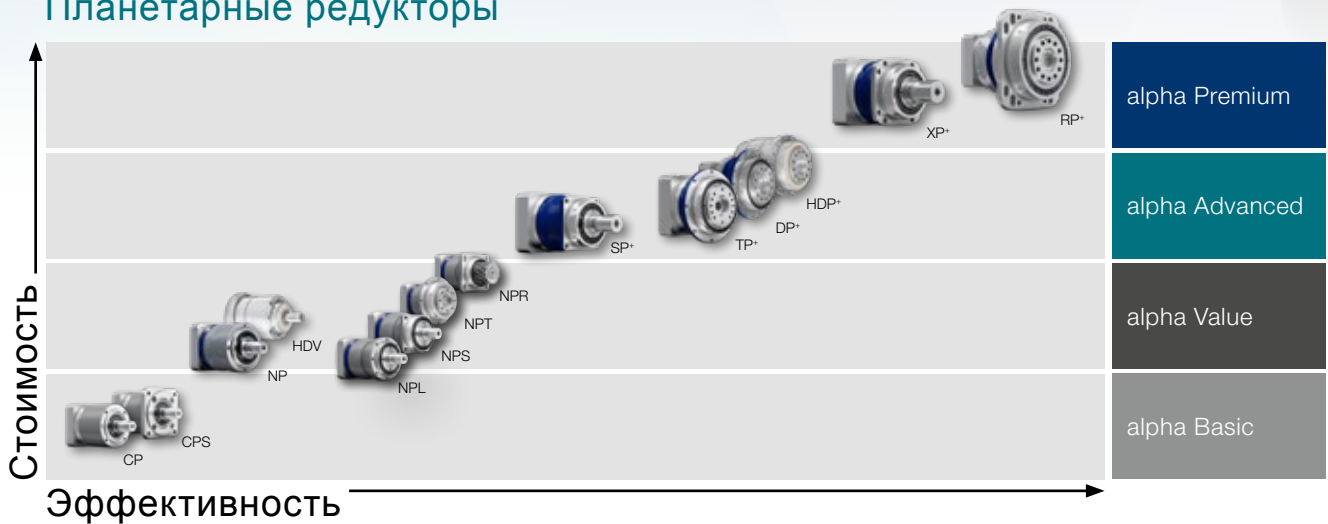
WITTENSTEIN alpha для всех осей

Комплексные приводные решения из одних рук

Практически для любой области применения мы предложим подходящее решение. Наш ассортимент продукции наряду с редукторами включает широкий выбор приводных решений с линейными системами и сервоактуаторами. Идеально подходящие для наших продуктов комплектующие, включая обычные и обжимные муфты, дополняют продуктовое портфолио.

Представляем краткий обзор нашего ассортимента продукции для различных сфер применения и разнообразных требований:

Планетарные редукторы



Гипоидные, конические и червячные редукторы



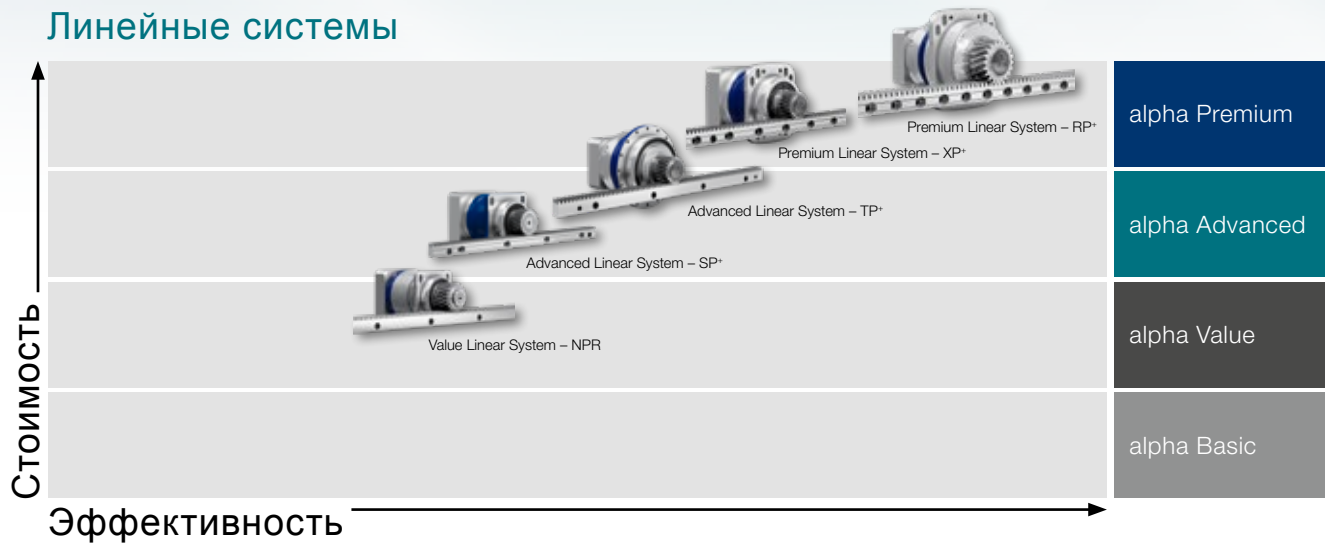
Ноу-хау во всех отраслях

Наши решения охватывают самый широкий спектр: от высокоточных осей в производственных системах до упаковочного оборудования, где требуется максимальная производительность при минимальных габаритах.

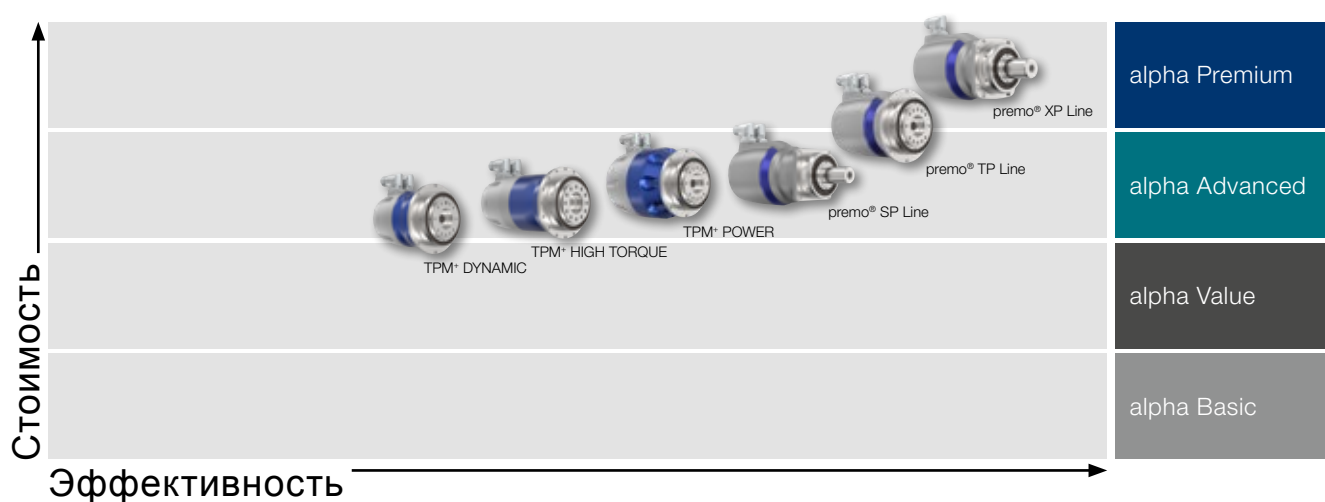
Краткий обзор:

- станки и производственная техника;
- машины для пищевой промышленности и упаковочное оборудование;
- деревообрабатывающее оборудование;
- печатные и бумагоделательные машины;
- робототехника и автоматизация.

Линейные системы



Сервоактуаторы



Технические средства WITTENSTEIN alpha — множество путей к цели

Наше портфолио программного обеспечения приведет Вас к оптимальному выбору привода

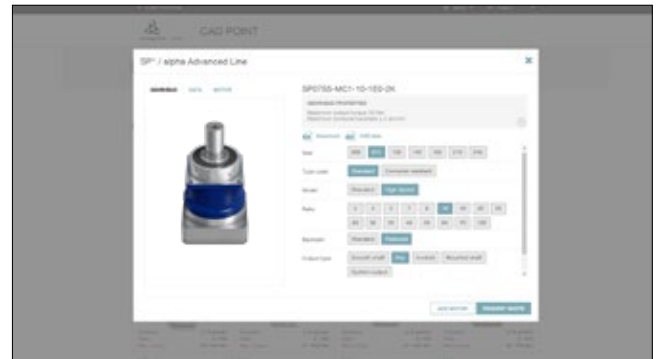
Вы можете комфортно скачивать чертежи и CAD-данные, быстро и легко выбирать подходящий редуктор или разрабатывать комплексные кинематические процессы точно до мельчайших деталей — наши программные решения различными способами приведут к оптимальному и надежному выбору приводов на всех осях.



CAD POINT — Your smart catalog

- Технические характеристики, чертежи и CAD-данные для всех редукторов
- Доступно онлайн, без регистрации
- Наглядная документация для выбранного продукта

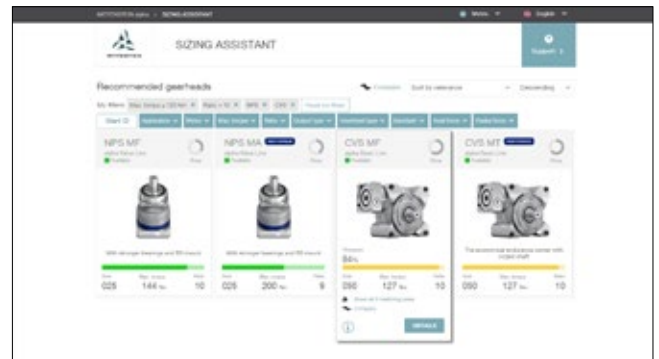
www.wittenstein-cad-point.com



ПРОГРАММА ПОДБОРА SIZING ASSISTANT — Your Gearbox within Seconds

- Эффективный выбор редуктора в течение нескольких секунд
- Доступно онлайн, без регистрации
- Подбор со стороны применения или со стороны двигателя
- Информация о цене и сроках поставки
- Возможность прямого запроса коммерческого предложения

www.sizing-assistant.com



cymex®5 — Calculate on the Best


- Детальный расчет всего приводного механизма
- Точное воспроизведения параметров движения и величин нагрузки
- ПО можно скачать для сложных расчетов

www.wittenstein-cymex.com

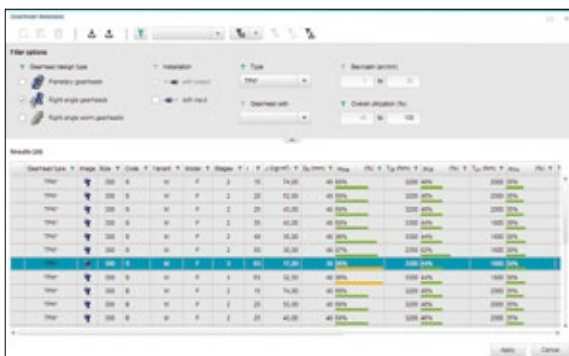



сумех® 5 — эталон

Программное обеспечение сумех® 5 позволяет произвести простой подбор и расчет всей приводной части на оси (применение + передаточное отношение + редуктор + двигатель) быстрее, проще и надежнее, чем раньше. Расчет значительно облегчается за счет предварительно заданных стандартных вариантов применений. Учет всех важных влияющих факторов обеспечивает эффективность расчета и повышает КПД Вашей установки.

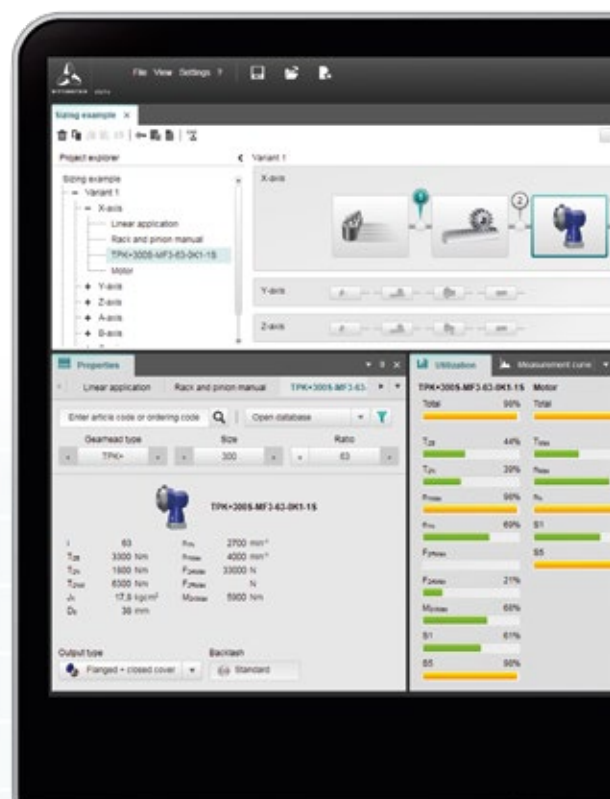
 сумех® 5 позволяет параллельно задавать любое число осей

В отличие от других средств для проектирования, сумех® 5 позволяет задавать несколько осей одновременно. Это позволяет тратить на расчеты различных вариантов до 60 % меньше времени.



 В сумех® 5 имеется очень большая база данных

В ней зарегистрировано более 14 000 двигателей от 50 самых известных производителей. База данных регулярно обновляется и поддерживается в актуальном состоянии. Кроме того, в базе имеется более 8 000 вариантов редукторов WITTENSTEIN alpha и более 200 комбинаций линейных систем со всеми необходимыми техническими спецификациями.

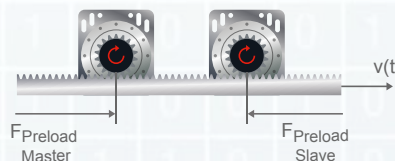


Бесплатная загрузка

Базовая версия программного обеспечения сумех® 5 по-прежнему доступна для бесплатной загрузки.



www.wittenstein-cymex.com



 В сумех® 5 появилась принципиально новая функция «Ведущий — ведомый»*

Функция «Ведущий — ведомый» позволяет рассматривать в расчете два привода с электронным преднатягом. Электронный преднатяг ведущего и ведомого привода обеспечивает выборку механического люфта на оси и обеспечивает более высокую жесткость установки.

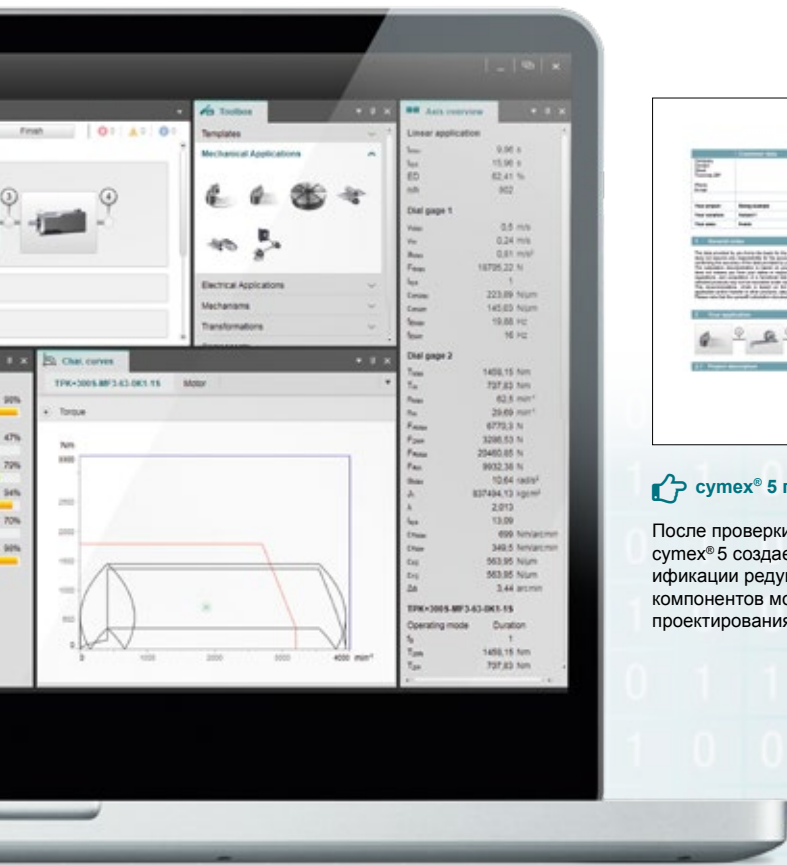
*Премиум-функция, предоставляется по запросу.

sumex® 5



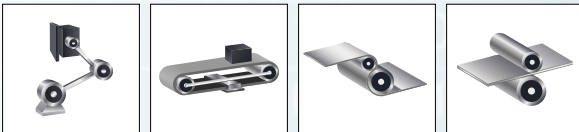
☑ sumex® 5 имеет уникальный модуль оптимизации*

Уже во время расчета sumex® 5 предлагает варианты по оптимизации подобранных компонентов. Это повышает надежность и эффективность и обеспечивает, например за счет уменьшения типоразмера редуктора, оптимальный подбор Вашего редуктора. Тем самым Вы сэкономите, и Вам потребуется меньше места для установки в машине.



☑ sumex® 5 предоставляет подробную документацию

После проверки совместимости редуктора с двигателем sumex® 5 создает расчетную документацию и генерирует спецификации редуктора и двигателя. Кроме того, для выбранных компонентов можно запросить данные в 2D- и 3D-формате для проектирования в CAD.



Стандартные линейные системы

☑ sumex® 5 гарантирует быстрый выбор подходящей линейной системы

На основании ваших требований к линейной приводной системе sumex® 5 позволяет быстро и просто выбрать подходящее решение. Стандартные линейные системы скомплектованы и оптимизированы, исходя из степени нагрузки отдельных компонентов, жесткости, силы и скорости подачи; они могут быть также адаптированы с учетом индивидуальных требований (например, исполнения редуктора, количества зубьев шестерни, исполнения рейки).



11 языков

alpha Advanced Line — оптимальное решение для сложных задач

На протяжении десятилетий наш планетарный редуктор SP⁺ задает стандарты

Спустя более 35 лет с момента зарождения WITTENSTEIN alpha, многие поколения планетарных редукторов SP⁺ устанавливают снова и снова новые стандарты для планетарных редукторов. Приводом для наших инженеров является цель делать каждое новое поколение редукторов еще лучше и мощнее. Благодаря этому возникают более совершенные продукты, которые оптимально подходят нашим клиентам даже для самых требовательных к приводу сфер применения.

Актуальная alpha Advanced Line еще мощнее

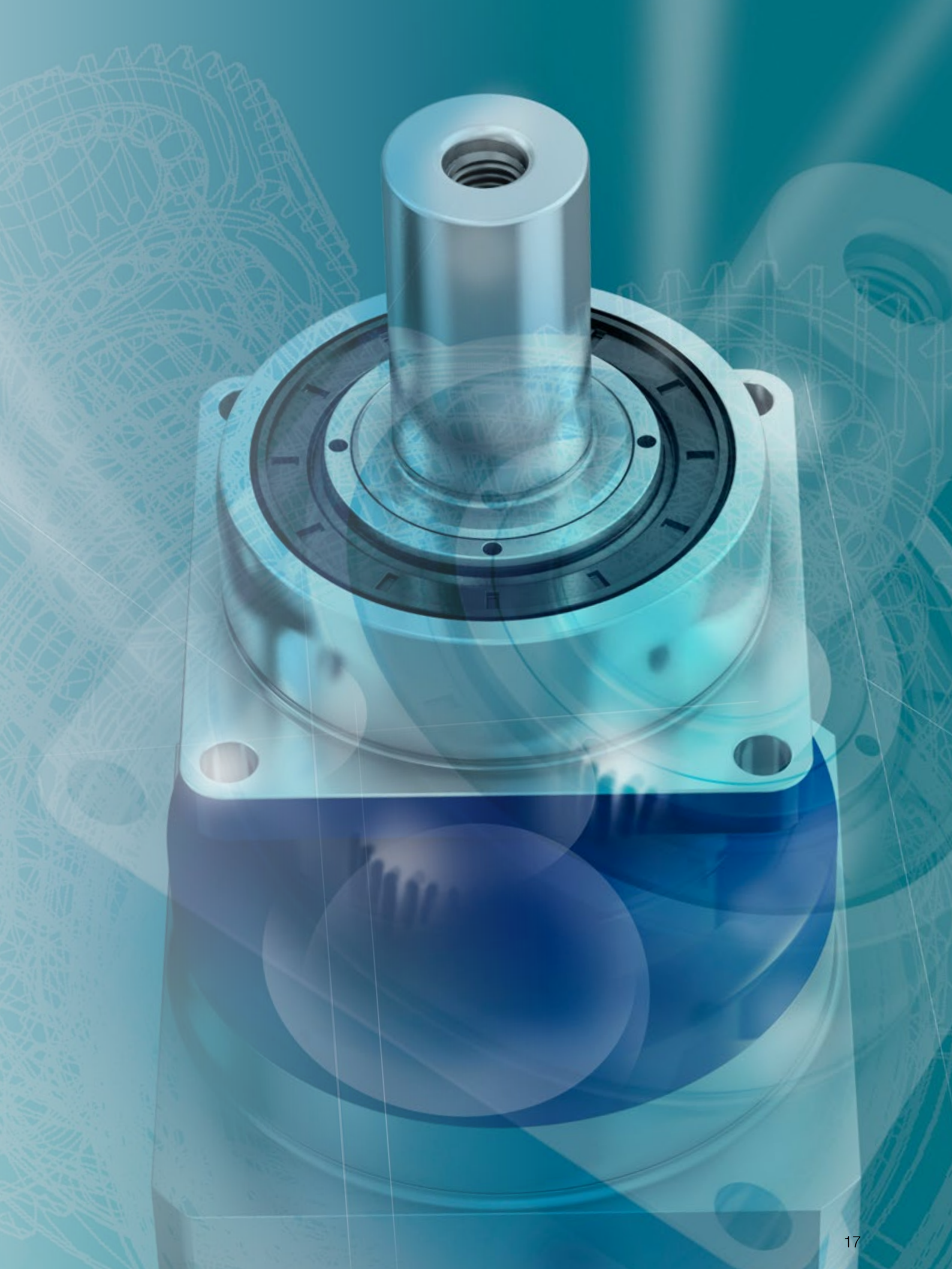
Усовершенствование наших бестселлеров SP⁺ и TP⁺ и теперь снова значительно увеличило удельную мощность. Эта оптимизация обеспечивает существенно более высокие значения скорости вращения и крутящего момента при одновременном снижении уровня шума. Возникающие потери были уменьшены за счет меньших крутящих моментов холостого хода. Что привело к значительному повышению энергоэффективности машин и оборудования. Варианты HIGH SPEED и HIGH TORQUE достигают еще больших мощностей и более высоких скоростей. В то же время чрезвычайно компактный дизайн обеспечивает значительную экономию пространства, что особенно важно в условиях стесненного монтажа.

Подходит для любых требований

Будь то планетарный, гипоидный, конический или червячный редуктор, независимо от требуемого уровня мощности, наши клиенты всегда найдут в alpha Advanced Line подходящее решение для своего конкретного применения. Имея более 30 вариантов продукта только в этом сегменте, исполнительные механизмы могут быть полностью оснащены нашими редукторами, также в сочетании с соответствующими линейными системами. Высокоточные разносторонние alpha Advanced Line впечатляют диапазоном точности 1–5 угл. мин и своим универсальным применением.

Краткий обзор Ваших преимуществ

- **Максимальная удельная мощность**
- **Высочайшие скорость вращения, крутящий момент и точность позиционирования**
- **Низкий уровень шума при работе**
- **Множество вариантов и систем**
- **Многолетний опыт и надежность**



alpha Advanced Line — обзор продуктов

Планетарные редукторы

Высочайшая удельная мощность за счет очень компактной конструкции является непревзойденной особенностью этой серии. Варианты HIGH SPEED и HIGH TORQUE достигают более высоких жесткостей на кручение и мощностей в отношении скорости и крутящего момента.



SP+ / SP+ HIGH SPEED



TP+



TP+ HIGH TORQUE

Гипоидные редукторы

Высочайшие мощности в условиях стесненного монтажа. Наши гипоидные редукторы характеризуются сверхвысокой удельной мощностью при одновременном разнообразии вариантов. Эта сильная комбинация отвечает почти всем требованиям к механизмам.



HG+



SK+



SPK+



TK+



TPK+



TPK+ HIGH TORQUE

Конические редукторы

Высокая мощность при низких передаточных отношениях в самом малом пространстве — сила этих серий. Кроме того, высокий КПД в 97 % обеспечивает соответствующую эффективность.



SC+



SPC+



TPC+

Червячные редукторы

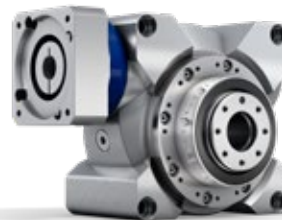
Наряду с высокой удельной мощностью наша высокопроизводительная серия V-Drive Advanced характеризуется постоянно низким угловым люфтом на протяжении срока службы. Различные варианты формы выхода позволяют использовать редукторы в разнообразных механизмах. Червячные серводредукторы подходят как для циклического режима, так и для применения в постоянном режиме.



VH+



VS+



VT+

Решения, ориентированные на пользователя

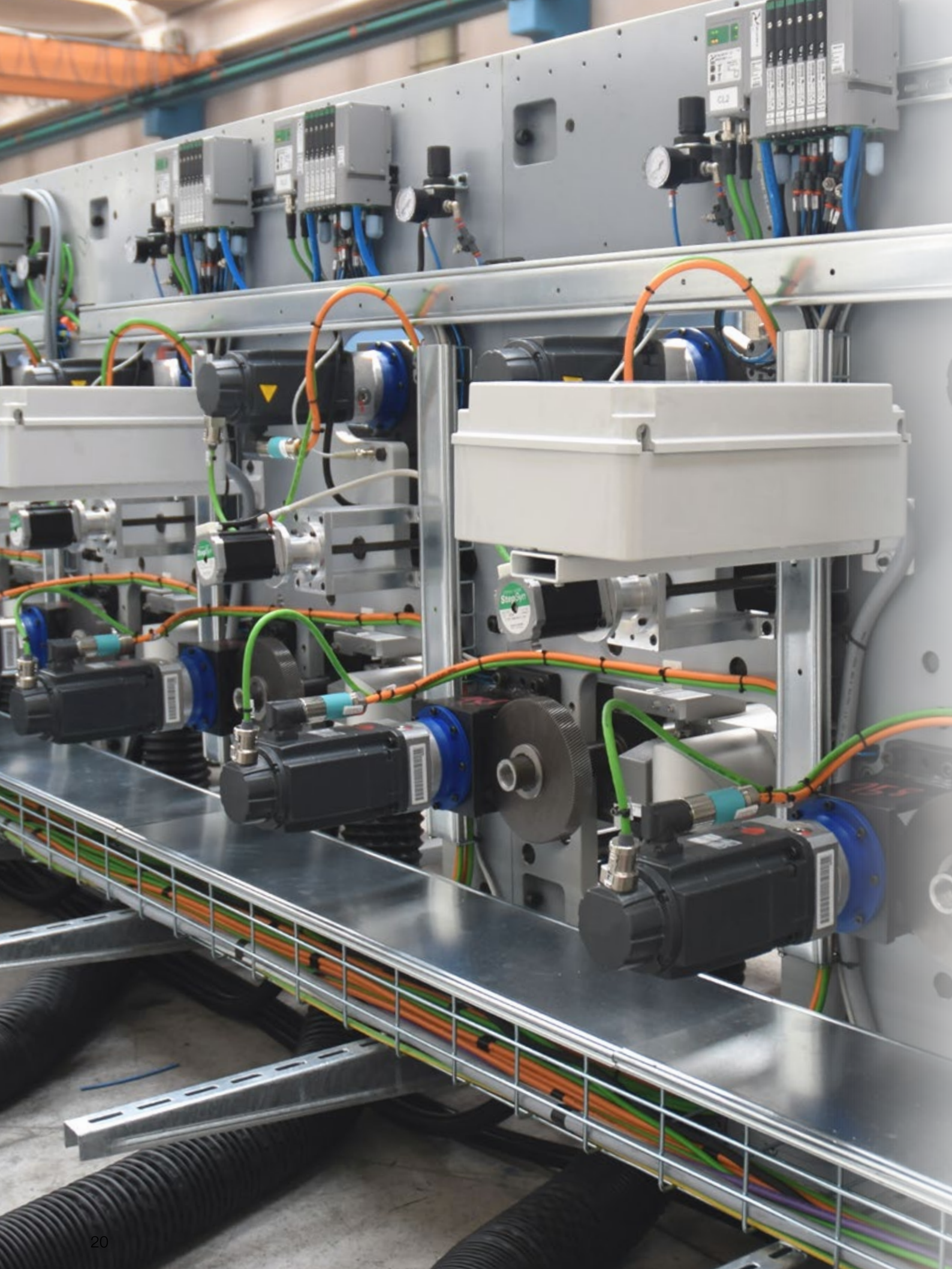
Особые требования требуют специальных решений. Будь то использование в высокодинамичных Delta-роботах или в пищевой промышленности с требованием гигиеничного дизайна. У нас Вы найдете оптимальные решения для Ваших особых требований.



DP+



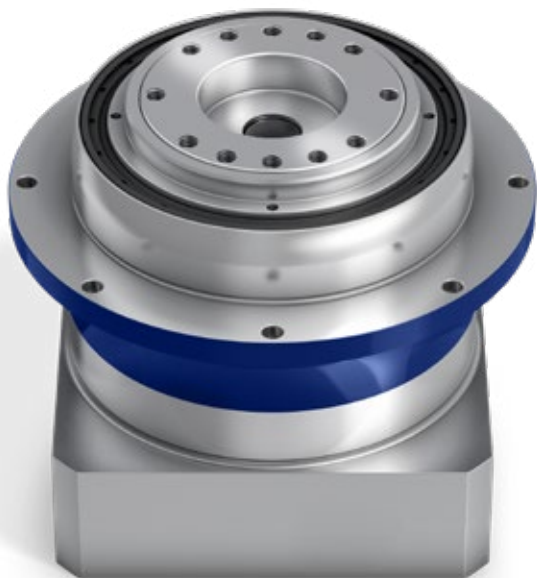
HDP+



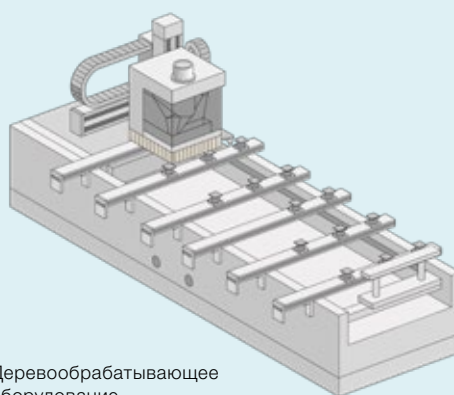
alpha Advanced Line в действии

TP+ / TP+ HIGH TORQUE — компактная точность

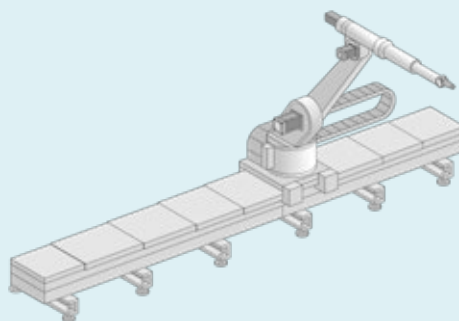
Высочайшая точность, минимальное радиальное биение и высокая скорость вращения являются важными требованиями для флексографических печатных машин. Планетарные редукторы TP+ и TP+ HIGH TORQUE от WITTENSTEIN alpha воплощают все эти свойства. Результатом является неповторимое хорошее качество печати с увеличенной производительностью машины.



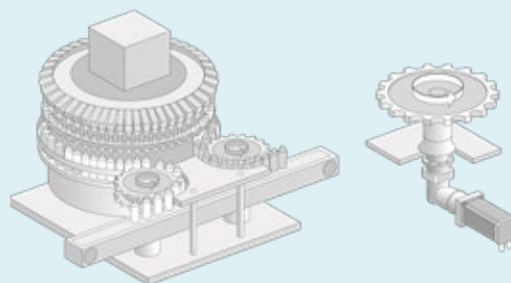
Дальнейшие возможности для применения Advanced Line можно найти в машинах с вращательным движением при высоких нагрузках, например, в деревообрабатывающем оборудовании, на 7-й оси роботов или установках для розлива.



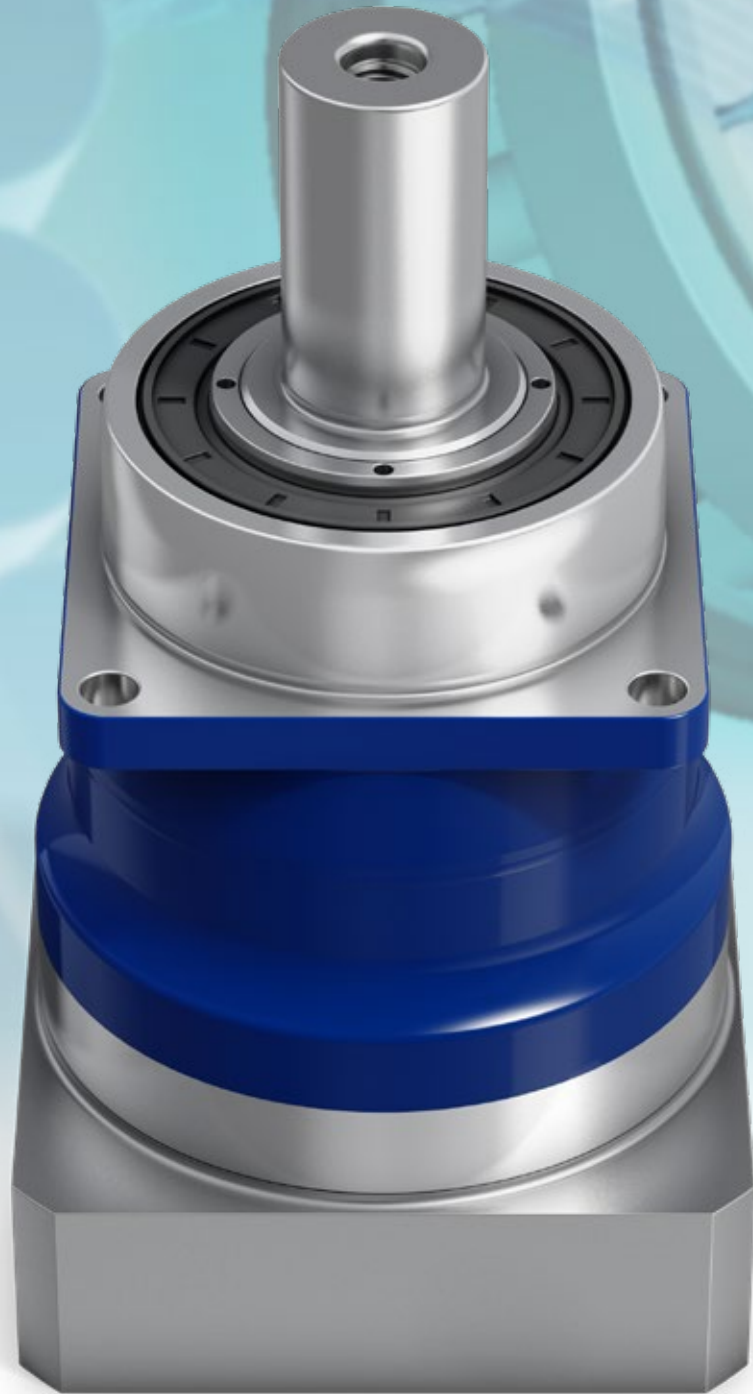
Деревообрабатывающее оборудование



7. Ось



Установка для розлива





Планетарные редукторы SP⁺ и TP⁺
Когда требуется высочайшая
удельная мощность.

SP+ / SP+ HIGH SPEED — классический универсал



SP+

В стандартном исполнении эти планетарные редукторы с малым люфтом и выходным валом оптимально подходят для высокой точности позиционирования и высокودинамичного циклического режима работы. SP+ HIGH SPEED особенно подходит для применения на максимальных скоростях в непрерывном режиме работы.

Отличительные особенности продукта

Макс. угловой люфт [угл. мин] $\leq 1-6$

Разнообразные формы выхода

Гладкий вал, вал со шпонкой, шлицевой вал (DIN 5480), вал под обжимную муфту

Высокое номинальное число оборотов

SP+ версии HIGH SPEED для применения в непрерывном режиме работы

Различные варианты входа

Зажимная втулка, муфта, оптимизированный момент инерции, зажимная втулка со шпоночным пазом

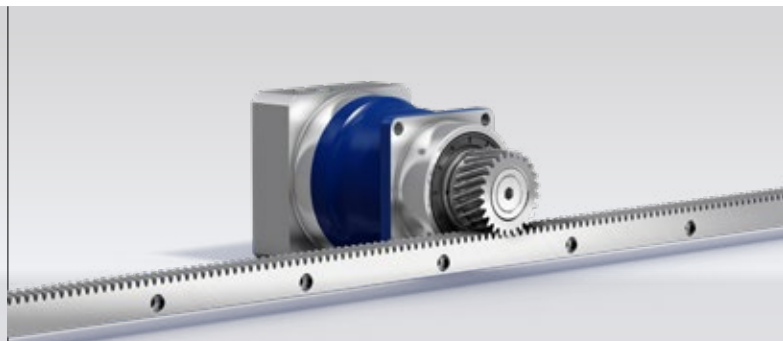
Другие исполнения редукторов

Устойчивый к коррозии дизайн, ATEX, смазка для пищевой промышленности, версия с оптимизацией коэффициента трения

SP+ в сравнении с промышленным стандартом



Планетарный редуктор SP+ в устойчивом к коррозии дизайне

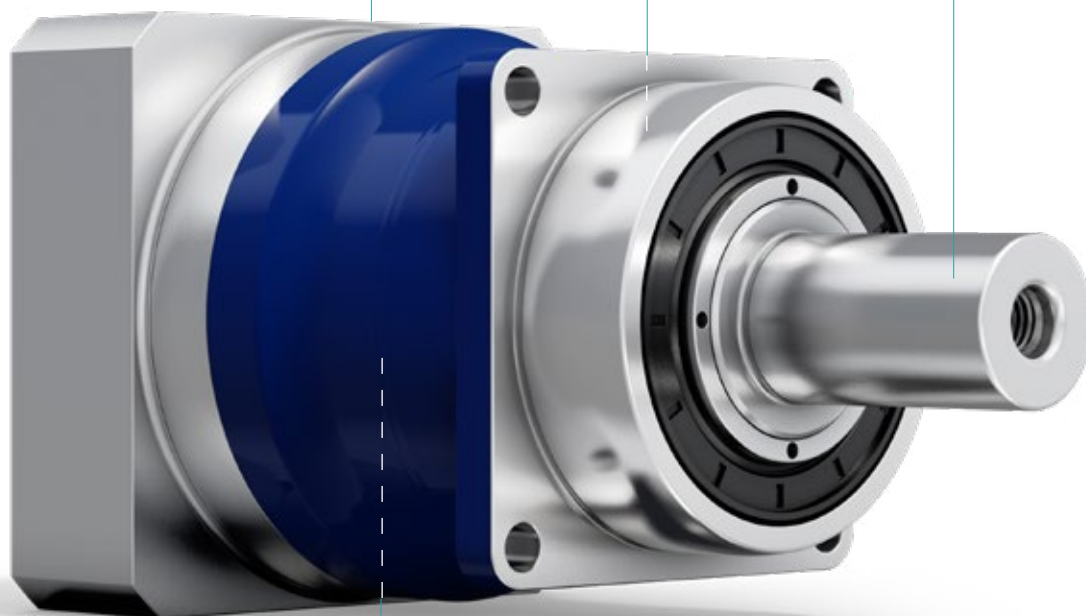


SP+ с шестерней и зубчатой рейкой

Подключение различных валов двигателя за счет большого разнообразия диаметров отверстия зажимной втулки

Разнообразные формы выхода

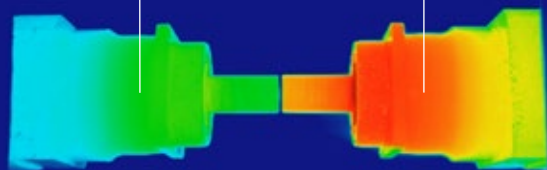
Конический роликовый подшипник для выдерживания осевых и радиальных сил



Высокая плавность хода благодаря косозубому зацеплению

Нагрев ок. 40 °C

Нагрев ок. 80 °C



SP* HIGH SPEED
Версия MC

Промышленный стандарт



SP* с металлической раздвижной муфтой

SP+ 060 MF 1-ступенчатый

			1-ступенчатый							
Передаточное отношение	i		3	4	5	7	8	10		
Макс. крутящий момент ^{a) b) e)}	T_{2a}	Н·м	48	67	67	67	51	51		
Макс. момент ускорения ^{b) e)} (макс. 1000 циклов в час)	T_{2B}	Н·м	36	50	50	50	38	38		
Номинальный крутящий момент (при n_N)	T_{2N}	Н·м	21	27	27	26	26	27		
Крутящий момент аварийного выключения ^{a) b) e)} (допускается 1000 раз в течение срока службы редуктора)	T_{2Not}	Н·м	96	109	109	109	100	100		
Допустимое среднее число оборотов на входе ^{d)} (при T_{2N} и температуре окружающей среды 20 °С)	n_{1N}	МИН ⁻¹	3300	3300	3300	4000	4000	4000		
Макс. скорость на входе	n_{1Max}	МИН ⁻¹	7500	7500	7500	7500	7500	7500		
Средний крутящий момент холостого хода ^{b)} (при $n_2 = 3000$ мин ⁻¹ и температуре редуктора 20 °С)	T_{012}	Н·м	0,68	0,52	0,48	0,34	0,32	0,32		
Макс. угловой люфт	j_t	угл. мин	стандартный ≤ 4 / пониженный ≤ 2							
Жесткость на кручение ^{b)}	C_{t21}	Н·м/угл. мин	3,5							
Макс. осевое усилие ^{c)}	F_{2AMax}	Н	2400							
Макс. поперечная сила ^{c)}	F_{2OMax}	Н	2800							
Макс. опрокидывающий момент	M_{2KMax}	Н·м	152							
КПД при полной нагрузке	η	%	97							
Срок службы	L_h	ч	> 20000							
Масса (включая стандартную адаптационную плиту)	m	кг	1,9							
Уровень шума при работе (при референсных передаточном отношении и числе оборотов. Специфические для передаточного отношения значения в сумех®)	L_{PA}	дБ(А)	≤ 58							
Макс. допустимая температура корпуса редуктора		°С	+90							
Температура окружающей среды		°С	от -15 до +40							
Смазка			Смазка на весь срок службы							
Направление вращения			Вход и выход в одном направлении							
Класс защиты			IP 65							
Металлическая раздвижная муфта (рекомендованный тип продукта – проверьте подбор в сумех®)			BC2-00060AA016,000-X							
Диаметр отверстия муфты со стороны применения		мм	X = 012,000 - 035,000							
Момент инерции масс (применительно ко входу редуктора) Диаметр отверстия зажимной втулки [мм] Версия с оптимизированным моментом инерционных масс доступна по запросу	B	11	J_1	кг·см ²	0,21	0,15	0,12	0,10	0,10	0,09
	C	14	J_1	кг·см ²	0,28	0,22	0,20	0,18	0,16	0,16
	E	19	J_1	кг·см ²	0,61	0,55	0,52	0,50	0,49	0,49

Для детального подбора пожалуйста используйте нашу программу сумех® – www.wittenstein-cymex.com

^{a)} При макс. 10 % F_{20Max}

^{b)} Действительно для стандартного диаметра зажимной втулки

^{c)} Относительно середины вала/фланца на выходе

^{d)} Для более высокой температуры окружающей среды необходимо уменьшить скорость

^{e)} Гладкий вал

SP+ 060 MF 2-ступенчатый

				2-ступенчатый											
Передачное отношение	i			16	20	25	28	32	35	40	50	64	70	100	
Макс. крутящий момент ^{a) b) e)}	T_{2a}	Н·м		57	57	67	57	57	67	57	67	48	56	48	
Макс. момент ускорения ^{b) e)} (макс. 1000 циклов в час)	T_{2B}	Н·м		50	50	50	50	50	50	50	50	38	50	38	
Номинальный крутящий момент (при n_n)	T_{2N}	Н·м		38	40	40	40	38	40	40	40	31	40	31	
Крутящий момент аварийного выключения ^{a) b) e)} (допускается 1000 раз в течение срока службы редуктора)	T_{2Not}	Н·м		109	109	109	109	109	109	109	109	109	109	100	
Допустимое среднее число оборотов на входе ^{d)} (при T_{2N} и температуре окружающей среды 20 °С)	n_{1N}	МИН ⁻¹		4400	4400	4400	4400	4400	4400	4400	4800	4800	5500	5500	
Макс. скорость на входе	n_{1Max}	МИН ⁻¹		8500	8500	8500	8500	8500	8500	8500	8500	8500	8500	8500	
Средний крутящий момент холостого хода ^{b)} (при $n_2 = 3000$ МИН ⁻¹ и температуре редуктора 20 °С)	T_{012}	Н·м		0,28	0,25	0,23	0,22	0,24	0,20	0,20	0,19	0,19	0,17	0,18	
Макс. угловой люфт	j_t	угл. МИН		стандартный ≤ 6 / пониженный ≤ 4											
Жесткость на кручение ^{b)}	C_{t21}	Н·м/угл. МИН		3,5											
Макс. осевое усилие ^{c)}	F_{2AMax}	Н		2400											
Макс. поперечная сила ^{c)}	F_{2OMax}	Н		2800											
Макс. опрокидывающий момент	M_{2KMax}	Н·м		152											
КПД при полной нагрузке	η	%		94											
Срок службы	L_h	ч		> 20000											
Масса (включая стандартную адаптационную плиту)	m	кг		2											
Уровень шума при работе (при референсных передаточном отношении и числе оборотов. Специфические для передаточного отношения значения в сумтех [®])	L_{PA}	дБ(А)		≤ 57											
Макс. допустимая температура корпуса редуктора		°С		+90											
Температура окружающей среды		°С		от -15 до +40											
Смазка				Смазка на весь срок службы											
Направление вращения				Вход и выход в одном направлении											
Класс защиты				IP 65											
Металлическая раздвижная муфта (рекомендованный тип продукта – проверьте подбор в сумтех [®])				BC2-00060AA016,000-X											
Диаметр отверстия муфты со стороны применения		мм		X = 012,000 - 035,000											
Момент инерции масс (применительно ко входу редуктора) Диаметр отверстия зажимной втулки [мм] Версия с оптимизированным моментом инерционных масс доступна по запросу	В	11	J_1	кг·см ²	0,077	0,069	0,068	0,061	0,061	0,061	0,057	0,057	0,056	0,056	0,056
		С	14	J_1	кг·см ²	0,17	0,16	0,16	0,16	0,16	0,16	0,15	0,15	0,15	0,15

Для детального подбора пожалуйста используйте нашу программу сумтех[®] – www.wittenstein-cymex.com

^{a)} При макс. 10 % F_{20Max}

^{b)} Действительно для стандартного диаметра зажимной втулки

^{c)} Относительно середины вала/фланца на выходе

^{d)} Для более высокой температуры окружающей среды необходимо уменьшить скорость

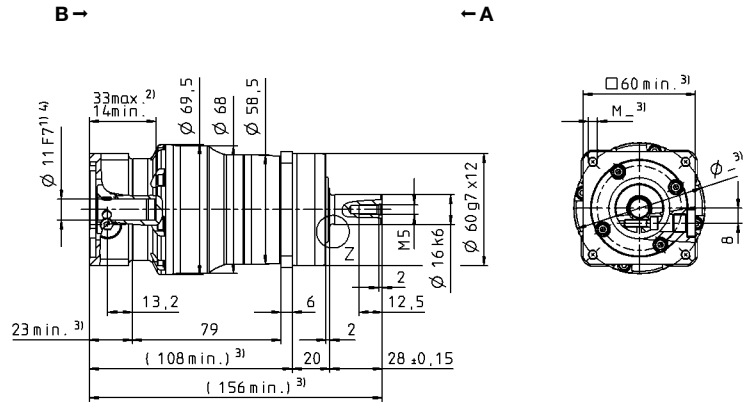
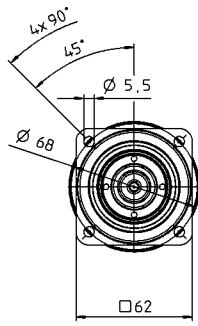
^{e)} Гладкий вал

Вид А

Вид В

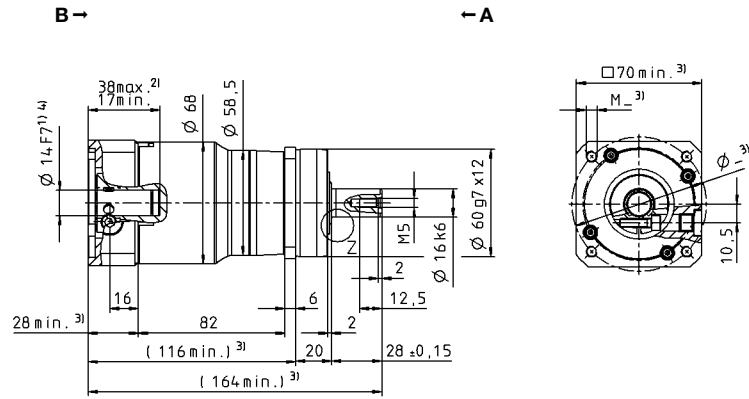
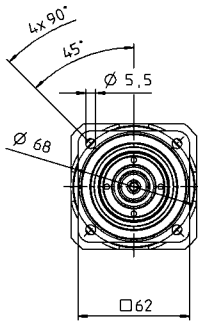
2-ступенчатый

до 11⁴⁾ (B)⁵⁾
Диам. зажим. втулки



Диаметр вала двигателя [мм]

до 14⁴⁾ (C)
Диам. зажим. втулки

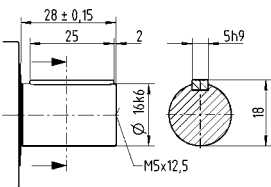


Планетарные редукторы

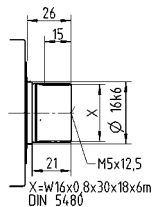
SP+
MF

Другие варианты выходных валов

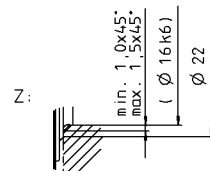
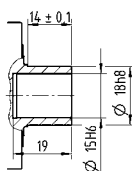
Вал со шпонкой



Шлицевой вал (DIN 5480)



Вал под обжимную муфту



Размеры без установленных допусков — номинальные размеры

- ¹⁾ Проверить посадку вала двигателя
- ²⁾ Мин./макс. допустимые длины вала двигателя. Возможно использование двигателей с более длинными валами, при необходимости обращайтесь.
- ³⁾ Размеры зависят от двигателя
- ⁴⁾ Меньшие диаметры вала двигателя можно подгонять с помощью переходной втулки с минимальной толщиной стенки 1 мм
- ⁵⁾ Стандартный диаметр зажимной втулки

SP+ 075 MF 1-ступенчатый

			1-ступенчатый							
Передачное отношение	i		3	4	5	7	8	10		
Макс. крутящий момент ^{a) b) e)}	T_{2a}	Н·м	136	176	176	176	152	152		
Макс. момент ускорения ^{b) e)} (макс. 1000 циклов в час)	T_{2B}	Н·м	102	132	132	132	114	114		
Номинальный крутящий момент (при n_N)	T_{2N}	Н·м	63	81	81	81	80	81		
Крутящий момент аварийного выключения ^{a) b) e)} (допускается 1000 раз в течение срока службы редуктора)	T_{2Not}	Н·м	139	185	250	250	250	250		
Допустимое среднее число оборотов на входе ^{d)} (при T_{2N} и температуре окружающей среды 20 °C)	n_{1N}	МИН ⁻¹	2900	2900	2900	3100	3100	3100		
Макс. скорость на входе	n_{1Max}	МИН ⁻¹	7500	7500	7500	7500	7500	7500		
Средний крутящий момент холостого хода ^{b)} (при $n_2 = 3000$ мин ⁻¹ и температуре редуктора 20 °C)	T_{012}	Н·м	1,5	1,4	0,96	0,72	0,55	0,52		
Макс. угловой люфт	j_t	угл. мин	стандартный ≤ 4 / пониженный ≤ 2							
Жесткость на кручение ^{b)}	C_{t21}	Н·м/угл. мин	10							
Макс. осевое усилие ^{c)}	F_{2AMax}	Н	3350							
Макс. поперечная сила ^{c)}	F_{2OMax}	Н	4200							
Макс. опрокидывающий момент	M_{2KMax}	Н·м	236							
КПД при полной нагрузке	η	%	97							
Срок службы	L_h	ч	> 20000							
Масса (включая стандартную адаптационную плиту)	m	кг	3,9							
Уровень шума при работе (при референсных передаточном отношении и числе оборотов. Специфические для передаточного отношения значения в сумех [®])	L_{PA}	дБ(А)	≤ 59							
Макс. допустимая температура корпуса редуктора		°C	+90							
Температура окружающей среды		°C	от -15 до +40							
Смазка			Смазка на весь срок службы							
Направление вращения			Вход и выход в одном направлении							
Класс защиты			IP 65							
Металлическая раздвижная муфта (рекомендованный тип продукта – проверьте подбор в сумех [®])			BC2-00150AA022,000-X							
Диаметр отверстия муфты со стороны применения		мм	X = 019,000 - 042,000							
Момент инерции масс (применительно ко входу редуктора) Диаметр отверстия зажимной втулки [мм] Версия с оптимизированным моментом инерционных масс доступна по запросу	C	14	J_1	кг·см ²	0,86	0,61	0,51	0,42	0,38	0,38
	E	19	J_1	кг·см ²	1,03	0,78	0,68	0,59	0,54	0,54
	G	24	J_1	кг·см ²	2,40	2,15	2,05	1,96	1,91	1,91

Для детального подбора пожалуйста используйте нашу программу сумех[®] – www.wittenstein-cymex.com

^{a)} При макс. 10 % F_{20Max}

^{b)} Действительно для стандартного диаметра зажимной втулки

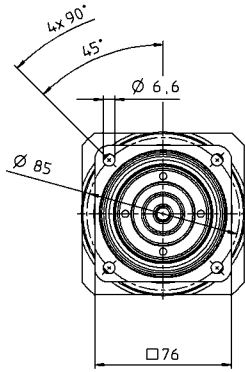
^{c)} Относительно середины вала/фланца на выходе

^{d)} Для более высокой температуры окружающей среды необходимо уменьшить скорость

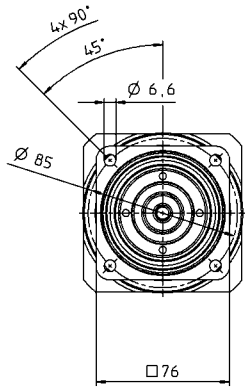
^{e)} Гладкий вал

1-ступенчатый

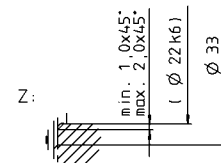
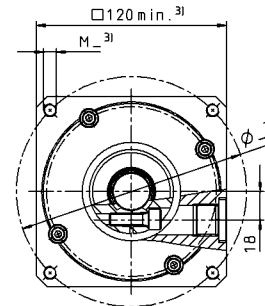
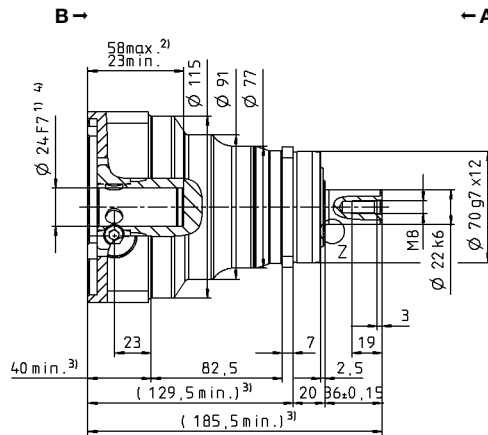
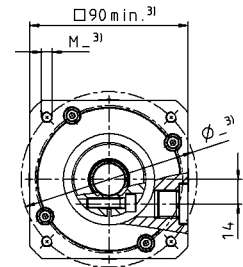
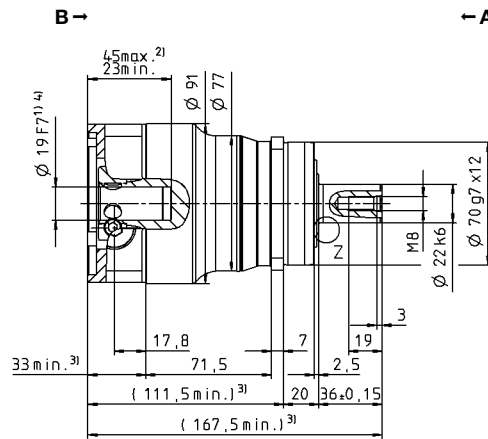
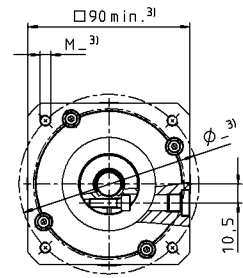
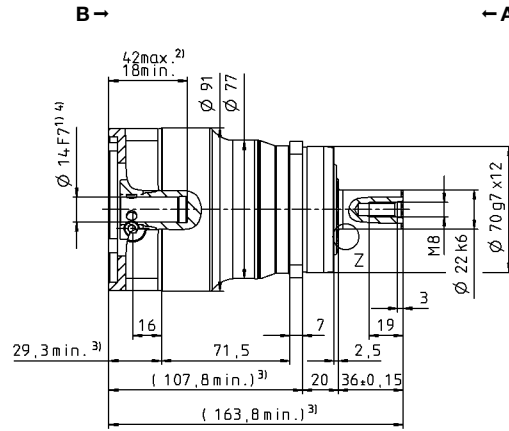
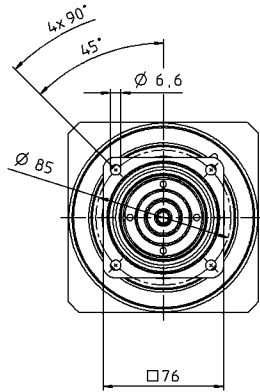
до 14⁴⁾ (C)
Диам. зажим. втулки



до 19⁴⁾ (E)⁵⁾
Диам. зажим. втулки

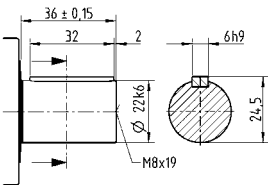


до 24⁴⁾ (G)
Диам. зажим. втулки

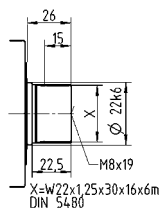


Другие варианты выходных валов

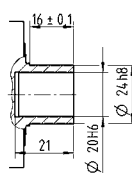
Вал со шпонкой



Шлицевой вал (DIN 5480)



Вал под обжимную муфту



Размеры без установленных допусков — номинальные размеры

- ¹⁾ Проверить посадку вала двигателя
- ²⁾ Мин./макс. допустимые длины вала двигателя. Возможно использование двигателей с более длинными валами, при необходимости обращайтесь.
- ³⁾ Размеры зависят от двигателя
- ⁴⁾ Меньшие диаметры вала двигателя можно подгонять с помощью переходной втулки с минимальной толщиной стенки 1 мм
- ⁵⁾ Стандартный диаметр зажимной втулки

SP+ 075 MF 2-ступенчатый

			2-ступенчатый											
Передаточное отношение	i		16	20	25	28	32	35	40	50	64	70	100	
Макс. крутящий момент ^{a) b) e)}	T_{2a}	Н·м	126	126	158	126	126	158	126	158	105	113	105	
Макс. момент ускорения ^{b) e)} (макс. 1000 циклов в час)	T_{2B}	Н·м	126	126	132	126	126	132	126	132	105	113	105	
Номинальный крутящий момент (при n_N)	T_{2N}	Н·м	101	101	106	101	101	106	101	106	84	90	84	
Крутящий момент аварийного выключения ^{a) b) e)} (допускается 1000 раз в течение срока службы редуктора)	T_{2Not}	Н·м	250	250	250	250	250	250	250	250	250	250	250	
Допустимое среднее число оборотов на входе ^{d)} (при T_{2N} и температуре окружающей среды 20 °С)	n_{1N}	МИН ⁻¹	3500	3500	3500	3500	3500	3500	3500	3800	3800	4500	4500	
Макс. скорость на входе	n_{1Max}	МИН ⁻¹	8500	8500	8500	8500	8500	8500	8500	8500	8500	8500	8500	
Средний крутящий момент холостого хода ^{b)} (при $n_2 = 3000$ мин ⁻¹ и температуре редуктора 20 °С)	T_{012}	Н·м	0,50	0,41	0,35	0,32	0,44	0,28	0,26	0,23	0,23	0,21	0,23	
Макс. угловой люфт	j_t	угл. мин	стандартный ≤ 6 / пониженный ≤ 4											
Жесткость на кручение ^{b)}	C_{t21}	Н·м/угл. мин	10											
Макс. осевое усилие ^{c)}	F_{2AMax}	Н	3350											
Макс. поперечная сила ^{c)}	F_{2OMax}	Н	4200											
Макс. опрокидывающий момент	M_{2KMax}	Н·м	236											
КПД при полной нагрузке	η	%	94											
Срок службы	L_h	ч	> 20000											
Масса (включая стандартную адаптационную плиту)	m	кг	3,6											
Уровень шума при работе (при референсных передаточном отношении и числе оборотов. Специфические для передаточного отношения значения в сумех®)	L_{PA}	дБ(А)	≤ 55											
Макс. допустимая температура корпуса редуктора		°С	+90											
Температура окружающей среды		°С	от -15 до +40											
Смазка			Смазка на весь срок службы											
Направление вращения			Вход и выход в одном направлении											
Класс защиты			IP 65											
Металлическая раздвижная муфта (рекомендованный тип продукта – проверьте подбор в сумех®)			BC2-00150AA022,000-X											
Диаметр отверстия муфты со стороны применения		мм	X = 019,000 - 042,000											
Момент инерции масс (применительно ко входу редуктора) Диаметр отверстия зажимной втулки [мм] Версия с оптимизированным моментом инерционных масс доступна по запросу	B	11	J_1	кг·см ²	0,16	0,13	0,13	0,10	0,10	0,10	0,09	0,09	0,09	0,09
	C	14	J_1	кг·см ²	0,23	0,20	0,20	0,18	0,18	0,18	0,16	0,16	0,16	0,16
	E	19	J_1	кг·см ²	0,55	0,53	0,52	0,50	0,50	0,50	0,49	0,49	0,49	0,49

Для детального подбора пожалуйста используйте нашу программу сумех® – www.wittenstein-cymex.com

^{a)} При макс. 10 % F_{2OMax}

^{b)} Действительно для стандартного диаметра зажимной втулки

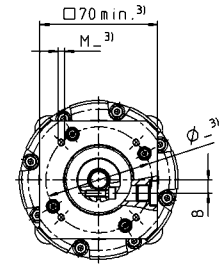
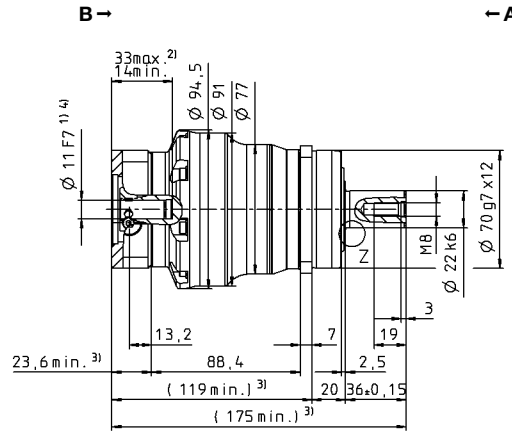
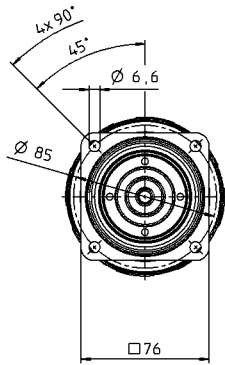
^{c)} Относительно середины вала/фланца на выходе

^{d)} Для более высокой температуры окружающей среды необходимо уменьшить скорость

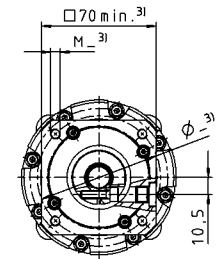
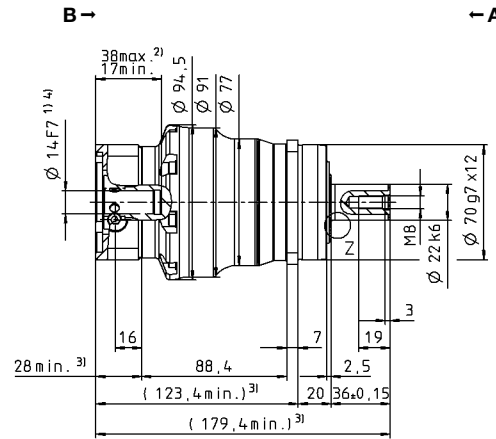
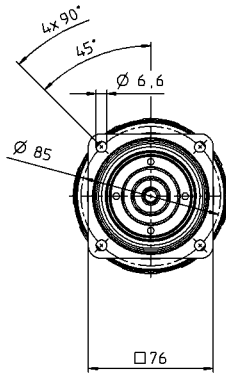
^{e)} Гладкий вал

2-ступенчатый

до 11⁴⁾ (B)
Диам. зажим. втулки

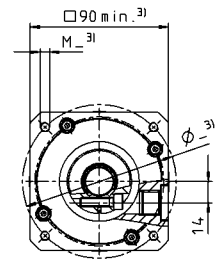
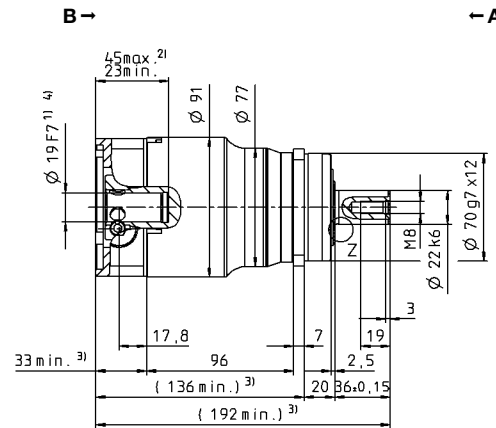
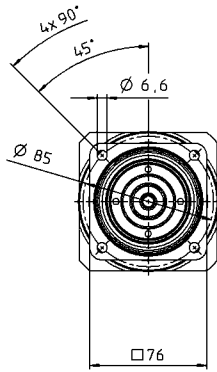


до 14⁴⁾ (C)⁵⁾
Диам. зажим. втулки



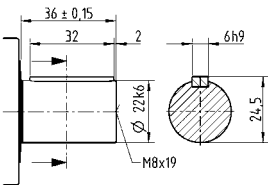
Диаметр вала двигателя [мм]

до 19⁴⁾ (E)
Диам. зажим. втулки

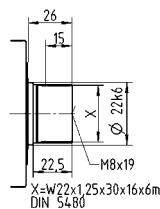


Другие варианты выходных валов

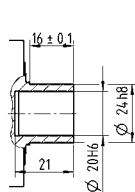
Вал со шпонкой



Шлицевой вал (DIN 5480)



Вал под обжимную муфту



Размеры без установленных допусков — номинальные размеры

- ¹⁾ Проверить посадку вала двигателя
- ²⁾ Мин./макс. допустимые длины вала двигателя. Возможно использование двигателей с более длинными валами, при необходимости обращайтесь.
- ³⁾ Размеры зависят от двигателя
- ⁴⁾ Меньшие диаметры вала двигателя можно подгонять с помощью переходной втулки с минимальной толщиной стенки 1 мм
- ⁵⁾ Стандартный диаметр зажимной втулки

SP+ 100 MF 1-ступенчатый

				1-ступенчатый						
Передаточное отношение	i			3	4	5	7	8	10	
Макс. крутящий момент ^{a) b) e)}	T_{2a}	Н·м		376	495	495	428	376	376	
Макс. момент ускорения ^{b) e)} (макс. 1000 циклов в час)	T_{2B}	Н·м		282	378	378	378	282	282	
Номинальный крутящий момент (при n_n)	T_{2N}	Н·м		131	171	169	166	166	174	
Крутящий момент аварийного выключения ^{a) b) e)} (допускается 1000 раз в течение срока службы редуктора)	T_{2Not}	Н·м		500	625	625	625	625	625	
Допустимое среднее число оборотов на входе ^{d)} (при T_{2N} и температуре окружающей среды 20 °С)	n_{1N}	МИН ⁻¹		2500	2500	2500	2800	2800	2800	
Макс. скорость на входе	n_{1Max}	МИН ⁻¹		5500	5500	5500	5500	5500	5500	
Средний крутящий момент холостого хода ^{b)} (при $n_2 = 3000$ мин ⁻¹ и температуре редуктора 20 °С)	T_{012}	Н·м		3,1	2,4	2,1	1,3	1,0	1,0	
Макс. угловой люфт	j_t	угл. мин		стандартный ≤ 3 / пониженный ≤ 1						
Жесткость на кручение ^{b)}	C_{t21}	Н·м/угл. мин		31						
Макс. осевое усилие ^{c)}	F_{2AMax}	Н		5650						
Макс. поперечная сила ^{c)}	F_{2OMax}	Н		6600						
Макс. опрокидывающий момент	M_{2KMax}	Н·м		487						
КПД при полной нагрузке	η	%		97						
Срок службы	L_h	ч		> 20000						
Масса (включая стандартную адаптационную плиту)	m	кг		7,7						
Уровень шума при работе (при референсных передаточном отношении и числе оборотов. Специфические для передаточного отношения значения в сумех [®])	L_{PA}	дБ(А)		≤ 58						
Макс. допустимая температура корпуса редуктора		°С		+90						
Температура окружающей среды		°С		от -15 до +40						
Смазка				Смазка на весь срок службы						
Направление вращения				Вход и выход в одном направлении						
Класс защиты				IP 65						
Металлическая раздвижная муфта (рекомендованный тип продукта – проверьте подбор в сумех [®])				BC2-00300AA032,000-X						
Диаметр отверстия муфты со стороны применения		мм		X = 024,000 - 060,000						
Момент инерции масс (применительно ко входу редуктора) Диаметр отверстия зажимной втулки [мм] Версия с оптимизированным моментом инерционных масс доступна по запросу	E	19	J_1	кг·см ²	3,29	2,35	1,92	1,60	1,38	1,38
	G	24	J_1	кг·см ²	3,99	3,04	2,61	2,29	2,07	2,07
	H	28	J_1	кг·см ²	3,59	2,65	2,22	1,90	1,68	1,68
	K	38	J_1	кг·см ²	11,1	10,1	9,68	9,36	9,14	9,14

Для детального подбора пожалуйста используйте нашу программу сумех[®] – www.wittenstein-cymex.com

^{a)} При макс. 10 % F_{2OMax}

^{b)} Действительно для стандартного диаметра зажимной втулки

^{c)} Относительно середины вала/фланца на выходе

^{d)} Для более высокой температуры окружающей среды необходимо уменьшить скорость

^{e)} Гладкий вал

SP+ 100 MF 2-ступенчатый

			2-ступенчатый												
Передаточное отношение	i		16	20	25	28	32	35	40	50	64	70	100		
Макс. крутящий момент ^{a) b) e)}	T_{2a}	Н·м	347	347	347	347	347	347	347	347	259	347	259		
Макс. момент ускорения ^{b) e)} (макс. 1000 циклов в час)	T_{2B}	Н·м	347	347	347	347	347	347	347	347	259	347	259		
Номинальный крутящий момент (при n_{1N})	T_{2N}	Н·м	243	259	257	277	243	277	277	277	207	277	207		
Крутящий момент аварийного выключения ^{a) b) e)} (допускается 1000 раз в течение срока службы редуктора)	T_{2Not}	Н·м	625	625	625	625	625	625	625	625	625	625	625		
Допустимое среднее число оборотов на входе ^{d)} (при T_{2N} и температуре окружающей среды 20 °С)	n_{1N}	МИН ⁻¹	3100	3100	3100	3100	3100	3100	3100	3500	3500	4200	4200		
Макс. скорость на входе	n_{1Max}	МИН ⁻¹	6500	6500	6500	6500	6500	6500	6500	6500	6500	6500	6500		
Средний крутящий момент холостого хода ^{b)} (при $n_2 = 3000$ мин ⁻¹ и температуре редуктора 20 °С)	T_{012}	Н·м	1,0	0,93	0,85	0,77	0,86	0,54	0,54	0,46	0,46	0,39	0,37		
Макс. угловой люфт	j_t	угл. мин	стандартный ≤ 5 / пониженный ≤ 3												
Жесткость на кручение ^{b)}	C_{t21}	Н·м/угл. мин	31												
Макс. осевое усилие ^{c)}	F_{2AMax}	Н	5650												
Макс. поперечная сила ^{c)}	F_{2OMax}	Н	6600												
Макс. опрокидывающий момент	M_{2KMax}	Н·м	487												
КПД при полной нагрузке	η	%	94												
Срок службы	L_h	ч	> 20000												
Масса (включая стандартную адаптационную плиту)	m	кг	7,9												
Уровень шума при работе (при референсных передаточном отношении и числе оборотов. Специфические для передаточного отношения значения в сумех [®])	L_{PA}	дБ(А)	≤ 56												
Макс. допустимая температура корпуса редуктора		°С	+90												
Температура окружающей среды		°С	от -15 до +40												
Смазка			Смазка на весь срок службы												
Направление вращения			Вход и выход в одном направлении												
Класс защиты			IP 65												
Металлическая раздвижная муфта (рекомендованный тип продукта – проверьте подбор в сумех [®])			BC2-00300AA032,000-X												
Диаметр отверстия муфты со стороны применения		мм	X = 024,000 - 060,000												
Момент инерции масс (применительно ко входу редуктора) Диаметр отверстия зажимной втулки [мм] Версия с оптимизированным моментом инерционных масс доступна по запросу	C	14	J_1	кг·см ²	0,64	0,54	0,52	0,43	0,43	0,43	0,38	0,38	0,54	0,37	0,37
	E	19	J_1	кг·см ²	0,81	0,70	0,68	0,60	0,43	0,59	0,55	0,54	0,38	0,54	0,54
	G	24	J_1	кг·см ²	2,18	2,07	2,05	1,97	1,97	1,96	1,92	1,91	1,91	1,91	1,91
	H	28	J_1	кг·см ²	1,98	1,90	1,88	1,81	1,81	1,80	1,76	1,75	1,75	1,75	1,75

Для детального подбора пожалуйста используйте нашу программу сумех[®] – www.wittenstein-cymex.com

^{a)} При макс. 10 % F_{2OMax}

^{b)} Действительно для стандартного диаметра зажимной втулки

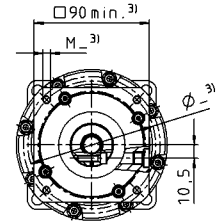
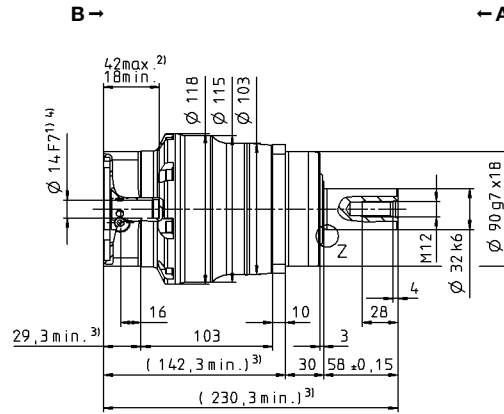
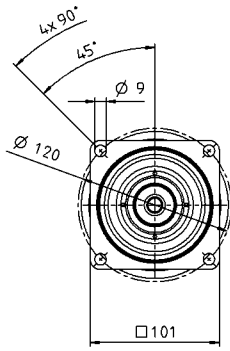
^{c)} Относительно середины вала/фланца на выходе

^{d)} Для более высокой температуры окружающей среды необходимо уменьшить скорость

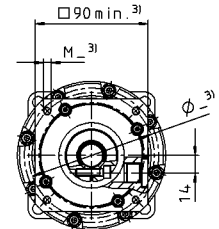
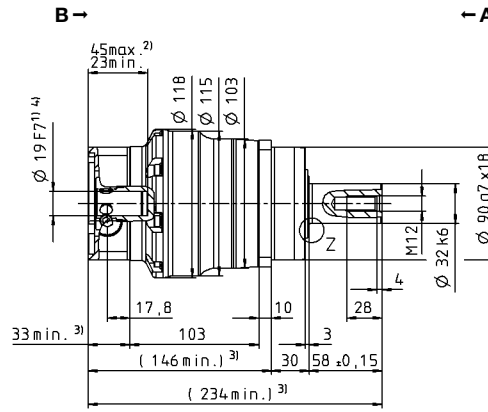
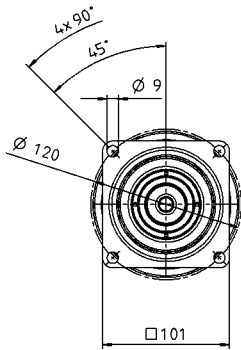
^{e)} Гладкий вал

2-ступенчатый

до 14⁴⁾ (C)
Диам. зажим. втулки

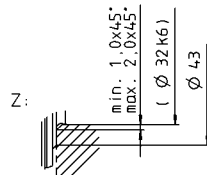
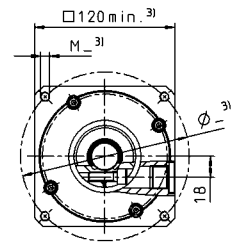
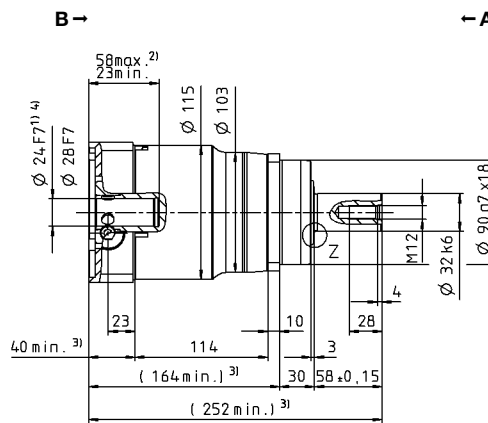
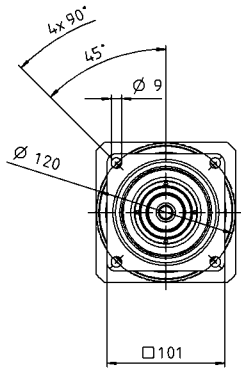


до 19⁴⁾ (E)⁵⁾
Диам. зажим. втулки



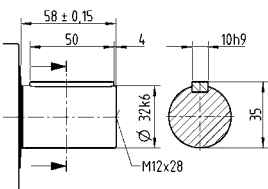
Диаметр вала двигателя [мм]

до 24/28⁴⁾ (G/H)
Диам. зажим. втулки

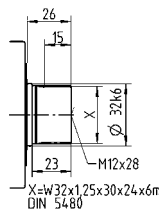


Другие варианты выходных валов

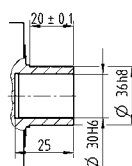
Вал со шпонкой



Шлицевой вал (DIN 5480)



Вал под обжимную муфту



Размеры без установленных допусков — номинальные размеры

- ¹⁾ Проверить посадку вала двигателя
- ²⁾ Мин./макс. допустимые длины вала двигателя. Возможно использование двигателей с более длинными валами, при необходимости обращайтесь.
- ³⁾ Размеры зависят от двигателя
- ⁴⁾ Меньшие диаметры вала двигателя можно подгонять с помощью переходной втулки с минимальной толщиной стенки 1 мм
- ⁵⁾ Стандартный диаметр зажимной втулки

SP+ 140 MF 1-ступенчатый

				1-ступенчатый						
Передаточное отношение	i			3	4	5	7	8	10	
Макс. крутящий момент ^{a) b) e)}	T_{2a}	Н·м		624	1056	1056	825	720	720	
Макс. момент ускорения ^{b) e)} (макс. 1000 циклов в час)	T_{2B}	Н·м		468	792	792	792	636	636	
Номинальный крутящий момент (при n_N)	T_{2N}	Н·м		202	335	333	319	312	327	
Крутящий момент аварийного выключения ^{a) b) e)} (допускается 1000 раз в течение срока службы редуктора)	T_{2Not}	Н·м		1250	1350	1350	1350	1250	1250	
Допустимое среднее число оборотов на входе ^{d)} (при T_{2N} и температуре окружающей среды 20 °С)	n_{1N}	МИН ⁻¹		2100	2100	2100	2600	2600	2600	
Макс. скорость на входе	n_{1Max}	МИН ⁻¹		5000	5000	5000	5000	5000	5000	
Средний крутящий момент холостого хода ^{b)} (при $n_2 = 3000$ мин ⁻¹ и температуре редуктора 20 °С)	T_{012}	Н·м		6,7	5,4	4,4	3,0	2,5	2,2	
Макс. угловой люфт	j_t	угл. мин		стандартный ≤ 3 / пониженный ≤ 1						
Жесткость на кручение ^{b)}	C_{t21}	Н·м/угл. мин		53						
Макс. осевое усилие ^{c)}	F_{2AMax}	Н		9870						
Макс. поперечная сила ^{c)}	F_{2OMax}	Н		9900						
Макс. опрокидывающий момент	M_{2KMax}	Н·м		952						
КПД при полной нагрузке	η	%		97						
Срок службы	L_h	ч		> 20000						
Масса (включая стандартную адаптационную плиту)	m	кг		17,2						
Уровень шума при работе (при референсных передаточном отношении и числе оборотов. Специфические для передаточного отношения значения в сумтех [®])	L_{PA}	дБ(А)		≤ 59						
Макс. допустимая температура корпуса редуктора		°С		+90						
Температура окружающей среды		°С		от -15 до +40						
Смазка				Смазка на весь срок службы						
Направление вращения				Вход и выход в одном направлении						
Класс защиты				IP 65						
Металлическая раздвижная муфта (рекомендованный тип продукта – проверьте подбор в сумтех [®])				BC2-00800AA040,000-X						
Диаметр отверстия муфты со стороны применения		мм		X = 040,000 - 075,000						
Момент инерции масс (применительно ко входу редуктора) Диаметр отверстия зажимной втулки [мм] Версия с оптимизированным моментом инерционных масс доступна по запросу	G	24	J_1	кг·см ²	10,7	7,82	6,79	5,84	5,28	5,28
	I	32	J_1	кг·см ²	13,8	11,0	9,95	9,00	8,44	8,44
	K	38	J_1	кг·см ²	14,9	12,1	11,0	10,1	9,51	9,51
	M	48	J_1	кг·см ²	29,5	26,7	25,6	24,7	24,2	24,2

Для детального подбора пожалуйста используйте нашу программу сумтех[®] – www.wittenstein-cymex.com

^{a)} При макс. 10 % F_{2OMax}

^{b)} Действительно для стандартного диаметра зажимной втулки

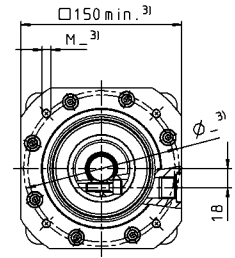
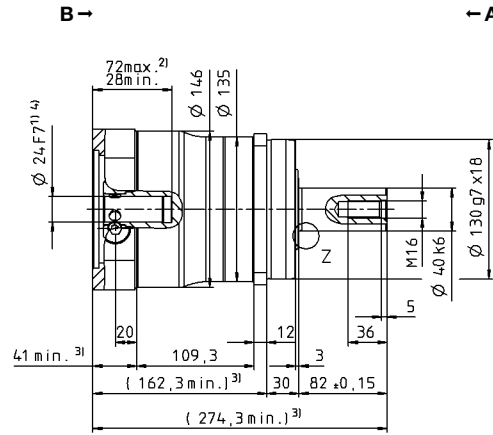
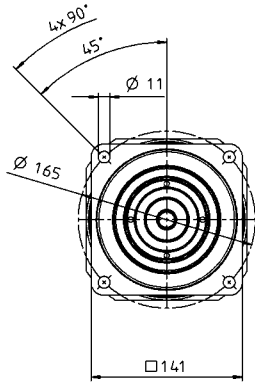
^{c)} Относительно середины вала/фланца на выходе

^{d)} Для более высокой температуры окружающей среды необходимо уменьшить скорость

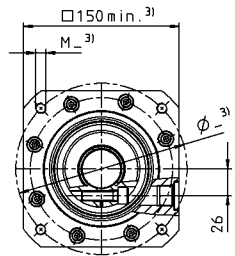
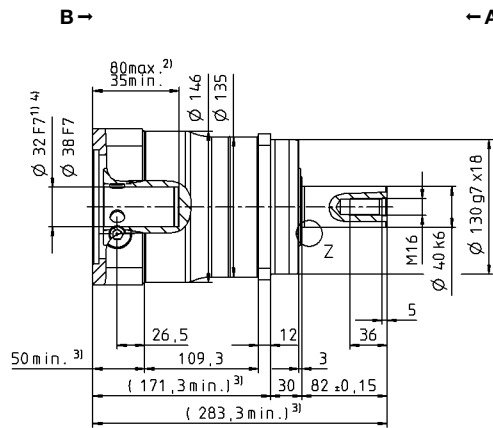
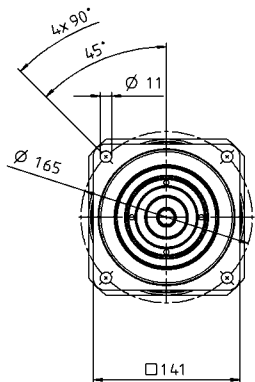
^{e)} Гладкий вал

1-ступенчатый

до 24⁴⁾ (G)
Диам. зажим. втулки

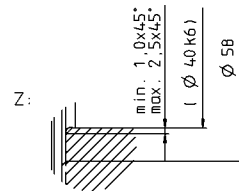
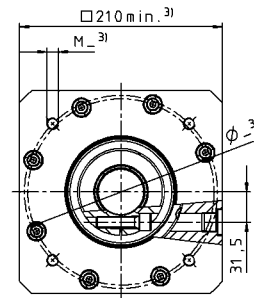
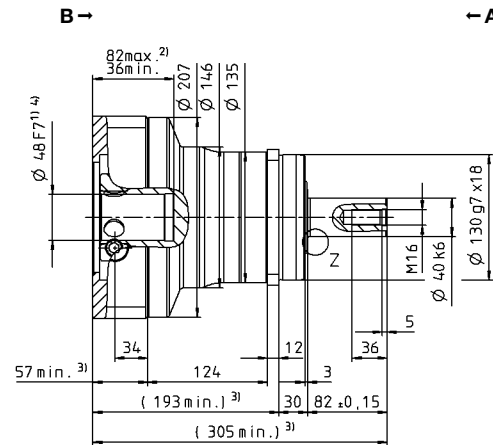
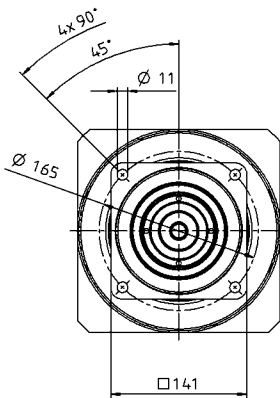


до 32/38⁴⁾ (I/K⁵⁾)
Диам. зажим. втулки



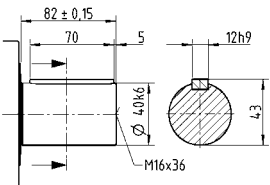
Диаметр вала двигателя [мм]

до 48⁴⁾ (M)
Диам. зажим. втулки

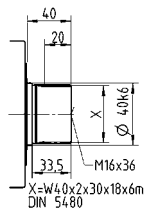


Другие варианты выходных валов

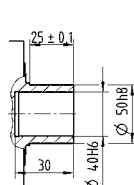
Вал со шпонкой



Шлицевой вал (DIN 5480)



Вал под обжимную муфту



Размеры без установленных допусков — номинальные размеры

- 1) Проверить посадку вала двигателя
- 2) Мин./ макс. допустимые длины вала двигателя. Возможно использование двигателей с более длинными валами, при необходимости обращайтесь.
- 3) Размеры зависят от двигателя
- 4) Меньшие диаметры вала двигателя можно подгонять с помощью переходной втулки с минимальной толщиной стенки 1 мм
- 5) Стандартный диаметр зажимной втулки

SP+ 140 MF 2-ступенчатый

			2-ступенчатый												
Передачное отношение	i		16	20	25	28	32	35	40	50	64	70	100		
Макс. крутящий момент ^{a) b) e)}	T_{2a}	<i>H-м</i>	726	726	670	726	726	670	726	670	583	726	583		
Макс. момент ускорения ^{b) e)} (макс. 1000 циклов в час)	T_{2B}	<i>H-м</i>	726	726	670	726	726	670	726	670	583	726	583		
Номинальный крутящий момент (при n_N)	T_{2N}	<i>H-м</i>	461	493	489	545	464	536	581	536	466	581	466		
Крутящий момент аварийного выключения ^{a) b) e)} (допускается 1000 раз в течение срока службы редуктора)	T_{2Not}	<i>H-м</i>	1350	1350	1350	1350	1350	1350	1350	1350	1350	1350	1250		
Допустимое среднее число оборотов на входе ^{d)} (при T_{2N} и температуре окружающей среды 20 °C)	n_{1N}	<i>МИН⁻¹</i>	2900	2900	2900	2900	2900	2900	2900	3200	3200	3200	3900		
Макс. скорость на входе	n_{1Max}	<i>МИН⁻¹</i>	6000	6000	6000	6000	6000	6000	6000	6000	6000	6000	6000		
Средний крутящий момент холостого хода ^{b)} (при $n_2 = 3000$ мин ⁻¹ и температуре редуктора 20 °C)	T_{012}	<i>H-м</i>	2,4	2,1	2,0	1,8	1,6	1,2	1,2	1,1	1,1	0,88	0,80		
Макс. угловой люфт	j_t	<i>угл. мин</i>	стандартный ≤ 5 / пониженный ≤ 3												
Жесткость на кручение ^{b)}	C_{t21}	<i>H-м/угл. мин</i>	53												
Макс. осевое усилие ^{c)}	F_{2AMax}	<i>H</i>	9870												
Макс. поперечная сила ^{c)}	F_{2OMax}	<i>H</i>	9900												
Макс. опрокидывающий момент	M_{2KMax}	<i>H-м</i>	952												
КПД при полной нагрузке	η	<i>%</i>	94												
Срок службы	L_h	<i>ч</i>	> 20000												
Масса (включая стандартную адаптационную плиту)	m	<i>кг</i>	17												
Уровень шума при работе (при референсных передаточном отношении и числе оборотов. Специфические для передаточного отношения значения в сумех [®])	L_{PA}	<i>дБ(A)</i>	≤ 59												
Макс. допустимая температура корпуса редуктора		<i>°C</i>	+90												
Температура окружающей среды		<i>°C</i>	от -15 до +40												
Смазка			Смазка на весь срок службы												
Направление вращения			Вход и выход в одном направлении												
Класс защиты			IP 65												
Металлическая раздвижная муфта (рекомендованный тип продукта – проверьте подбор в сумех [®])			BC2-00800AA040,000-X												
Диаметр отверстия муфты со стороны применения		<i>мм</i>	X = 040,000 - 075,000												
Момент инерции масс (применительно ко входу редуктора) Диаметр отверстия зажимной втулки [мм] Версия с оптимизированным моментом инерционных масс доступна по запросу	E	19	J_1	кг·см ²	2,50	2,01	1,97	1,65	1,65	1,63	1,40	1,39	1,39	1,38	1,38
	G	24	J_1	кг·см ²	3,19	2,71	2,67	2,34	2,34	2,32	2,10	2,08	2,08	2,08	2,07
	K	38	J_1	кг·см ²	10,3	9,77	9,73	9,41	9,41	9,39	9,16	9,15	9,15	9,14	9,14

Для детального подбора пожалуйста используйте нашу программу сумех[®] – www.wittenstein-cymex.com

^{a)} При макс. 10 % F_{2OMax}

^{b)} Действительно для стандартного диаметра зажимной втулки

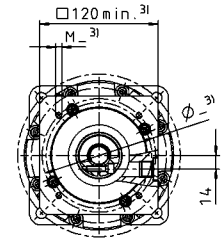
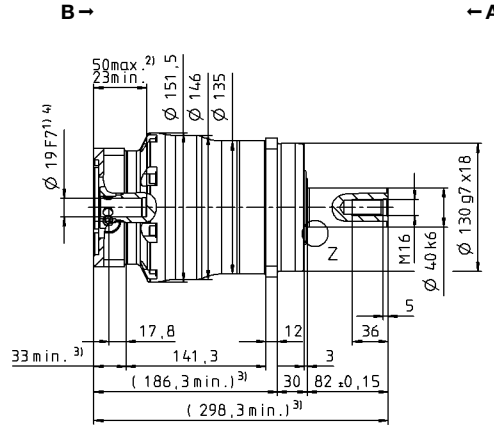
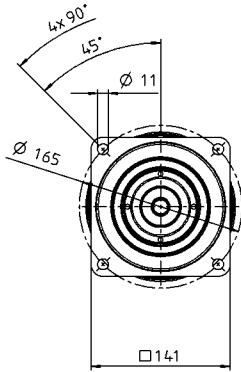
^{c)} Относительно середины вала/фланца на выходе

^{d)} Для более высокой температуры окружающей среды необходимо уменьшить скорость

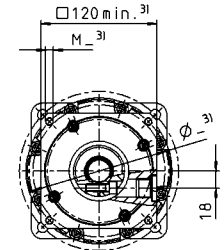
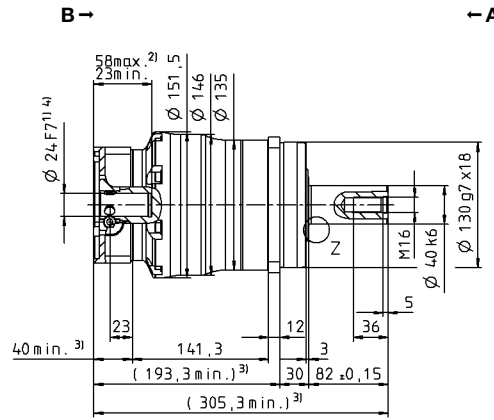
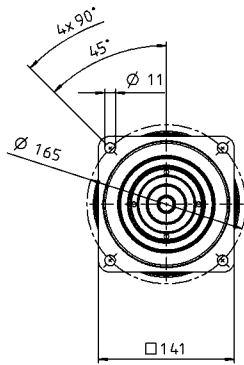
^{e)} Гладкий вал

2-ступенчатый

до 19⁴⁾ (E)
Диам. зажим. втулки

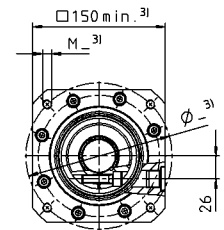
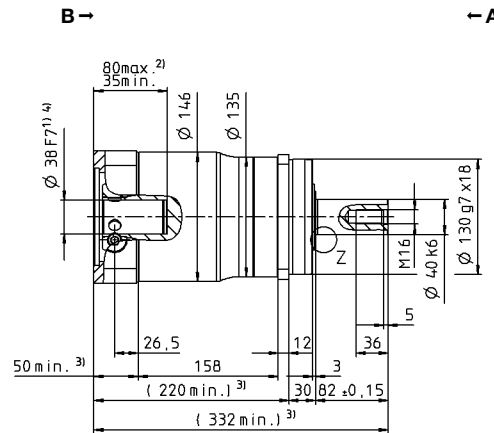
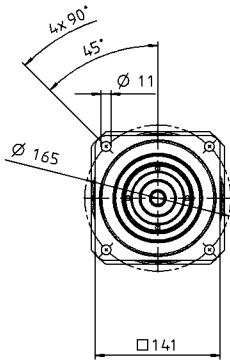


до 24⁴⁾ (G)⁵⁾
Диам. зажим. втулки



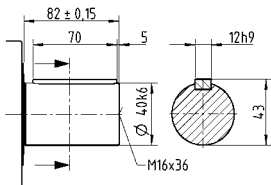
Диаметр вала двигателя [мм]

до 38⁴⁾ (K)
Диам. зажим. втулки

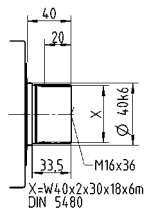


Другие варианты выходных валов

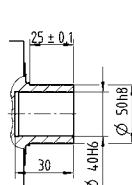
Вал со шпонкой



Шлицевой вал (DIN 5480)

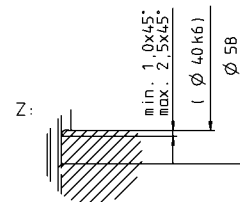


Вал под обжимную муфту



Размеры без установленных допусков — номинальные размеры

- ¹⁾ Проверить посадку вала двигателя
- ²⁾ Мин./макс. допустимые длины вала двигателя. Возможно использование двигателя с более длинными валами, при необходимости обращайтесь.
- ³⁾ Размеры зависят от двигателя
- ⁴⁾ Меньшие диаметры вала двигателя можно подгонять с помощью переходной втулки с минимальной толщиной стенки 1 мм
- ⁵⁾ Стандартный диаметр зажимной втулки



SP+ 180 MF 1-ступенчатый

			1-ступенчатый							
Передаточное отношение	i		3	4	5	7	8	10		
Макс. крутящий момент ^{a) b) e)}	T_{2a}	Н·м	1552	1936	1936	1936	1552	1552		
Макс. момент ускорения ^{b) e)} (макс. 1000 циклов в час)	T_{2B}	Н·м	1164	1452	1452	1452	1164	1164		
Номинальный крутящий момент (при n_N)	T_{2N}	Н·м	513	927	919	825	825	864		
Крутящий момент аварийного выключения ^{a) b) e)} (допускается 1000 раз в течение срока службы редуктора)	T_{2Not}	Н·м	2750	2750	2750	2750	2750	2750		
Допустимое среднее число оборотов на входе ^{d)} (при T_{2N} и температуре окружающей среды 20 °C)	n_{1N}	МИН ⁻¹	1500	1500	1500	2300	2300	2300		
Макс. скорость на входе	n_{1Max}	МИН ⁻¹	4500	4500	4500	4500	4500	4500		
Средний крутящий момент холостого хода ^{b)} (при $n_2 = 3000$ мин ⁻¹ и температуре редуктора 20 °C)	T_{012}	Н·м	15	12	8,0	5,6	5,6	3,8		
Макс. угловой люфт	j_t	угл. мин	стандартный ≤ 3 / пониженный ≤ 1							
Жесткость на кручение ^{b)}	C_{t21}	Н·м/угл. мин	175							
Макс. осевое усилие ^{c)}	F_{2AMax}	Н	15570							
Макс. поперечная сила ^{c)}	F_{2OMax}	Н	15400							
Макс. опрокидывающий момент	M_{2KMax}	Н·м	1600							
КПД при полной нагрузке	η	%	97							
Срок службы	L_h	ч	> 20000							
Масса (включая стандартную адаптационную плиту)	m	кг	34							
Уровень шума при работе (при референсных передаточном отношении и числе оборотов. Специфические для передаточного отношения значения в сумех [®])	L_{PA}	дБ(А)	≤ 62							
Макс. допустимая температура корпуса редуктора		°C	+90							
Температура окружающей среды		°C	от -15 до +40							
Смазка			Смазка на весь срок службы							
Направление вращения			Вход и выход в одном направлении							
Класс защиты			IP 65							
Металлическая раздвижная муфта (рекомендованный тип продукта – проверьте подбор в сумех [®])			BC2-01500AA055,000-X							
Диаметр отверстия муфты со стороны применения		мм	X = 050,000 - 080,000							
Момент инерции масс (применительно ко входу редуктора) Диаметр отверстия зажимной втулки [мм] Версия с оптимизированным моментом инерционных масс доступна по запросу	K	38	J_1	кг·см ²	50,8	33,9	27,9	22,2	22,2	19,2
	M	48	J_1	кг·см ²	58,2	41,2	35,3	29,6	29,6	26,5
	N	55	J_1	кг·см ²	65,7	49,7	44,0	38,5	38,5	35,4

Для детального подбора пожалуйста используйте нашу программу сумех[®] – www.wittenstein-cymex.com

^{a)} При макс. 10 % F_{2OMax}

^{b)} Действительно для стандартного диаметра зажимной втулки

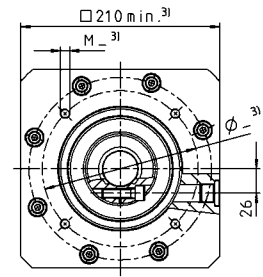
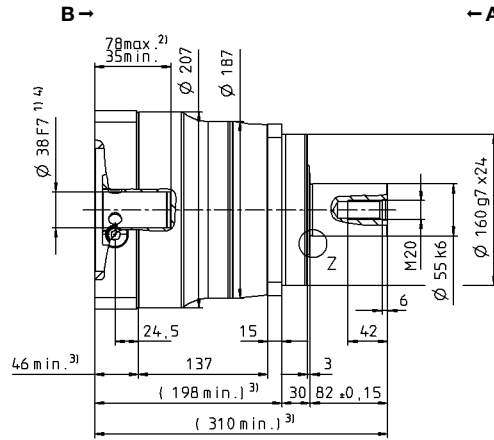
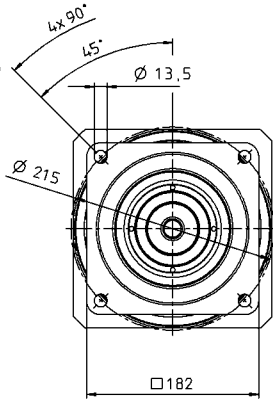
^{c)} Относительно середины вала/фланца на выходе

^{d)} Для более высокой температуры окружающей среды необходимо уменьшить скорость

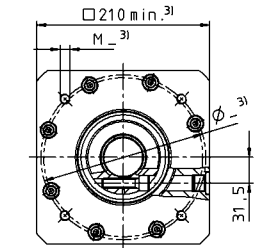
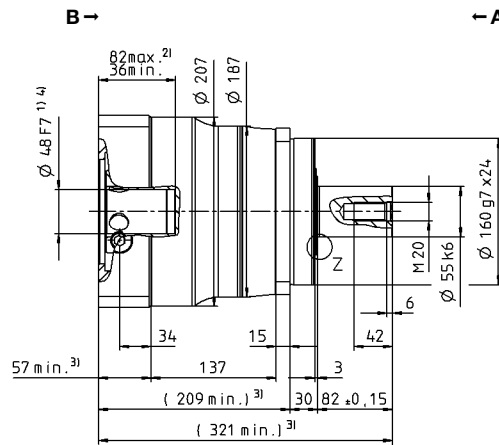
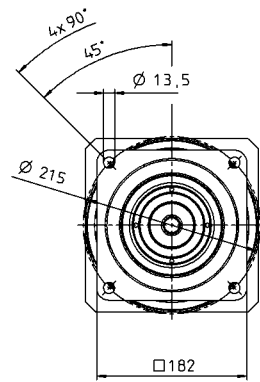
^{e)} Гладкий вал

1-ступенчатый

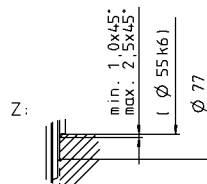
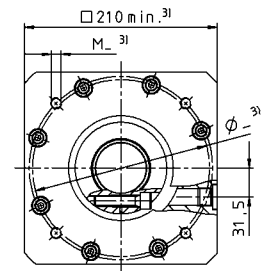
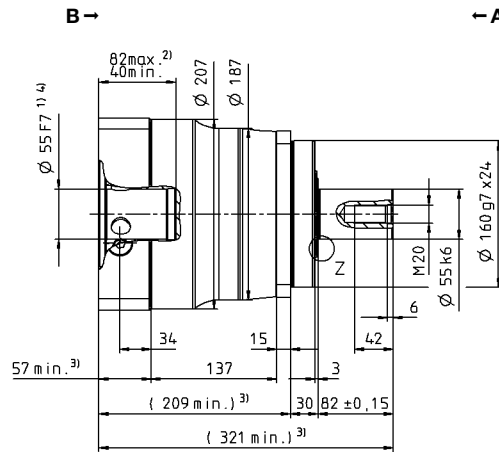
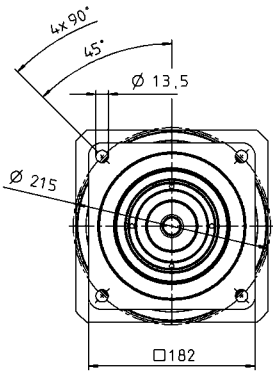
до 38⁴⁾ (K)
Диам. зажим. втулки



до 48⁴⁾ (M)⁵⁾
Диам. зажим. втулки

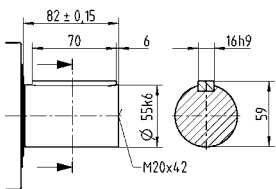


до 55⁴⁾ (N)⁵⁾
Диам. зажим. втулки

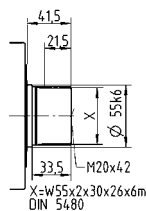


Другие варианты выходных валов

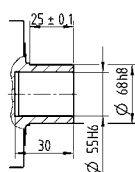
Вал со шпонкой



Шлицевой вал (DIN 5480)



Вал под обжимную муфту



Размеры без установленных допусков — номинальные размеры

- ¹⁾ Проверить посадку вала двигателя
- ²⁾ Мин./ макс. допустимые длины вала двигателя. Возможно использование двигателей с более длинными валами, при необходимости обращайтесь.
- ³⁾ Размеры зависят от двигателя
- ⁴⁾ Меньшие диаметры вала двигателя можно подгонять с помощью переходной втулки с минимальной толщиной стенки 1 мм
- ⁵⁾ Стандартный диаметр зажимной втулки

SP+ 180 MF 2-ступенчатый

			2-ступенчатый												
Передачное отношение	i		16	20	25	28	32	35	40	50	64	70	100		
Макс. крутящий момент ^{a) b) e)}	T_{2a}	Н·м	1485	1485	1857	1485	1485	1857	1485	1857	1238	1356	1238		
Макс. момент ускорения ^{b) e)} (макс. 1000 циклов в час)	T_{2B}	Н·м	1452	1452	1452	1452	1452	1452	1452	1452	1164	1356	1164		
Номинальный крутящий момент (при n_N)	T_{2N}	Н·м	1162	1162	1162	1162	1162	1162	1162	1162	931	1085	931		
Крутящий момент аварийного выключения ^{a) b) e)} (допускается 1000 раз в течение срока службы редуктора)	T_{2Not}	Н·м	2750	2750	2750	2750	2750	2750	2750	2750	2750	2750	2750		
Допустимое среднее число оборотов на входе ^{d)} (при T_{2N} и температуре окружающей среды 20 °С)	n_{1N}	МИН ⁻¹	2700	2700	2700	2700	2700	2700	2700	2900	2900	3200	3400		
Макс. скорость на входе	n_{1Max}	МИН ⁻¹	5000	5000	5000	5000	5000	5000	5000	5000	5000	5000	5000		
Средний крутящий момент холостого хода ^{b)} (при $n_2 = 3000$ мин ⁻¹ и температуре редуктора 20 °С)	T_{012}	Н·м	4,7	3,9	3,6	3,3	3,3	2,8	2,2	1,9	2,2	1,8	1,8		
Макс. угловой люфт	j_t	угл. мин	стандартный ≤ 5 / пониженный ≤ 3												
Жесткость на кручение ^{b)}	C_{t21}	Н·м/угл. мин	175												
Макс. осевое усилие ^{c)}	F_{2AMax}	Н	15570												
Макс. поперечная сила ^{c)}	F_{2OMax}	Н	15400												
Макс. опрокидывающий момент	M_{2KMax}	Н·м	1600												
КПД при полной нагрузке	η	%	94												
Срок службы	L_h	ч	> 20000												
Масса (включая стандартную адаптационную плиту)	m	кг	36,4												
Уровень шума при работе (при референсных передаточном отношении и числе оборотов. Специфические для передаточного отношения значения в сумех [®])	L_{PA}	дБ(А)	≤ 58												
Макс. допустимая температура корпуса редуктора		°С	+90												
Температура окружающей среды		°С	от -15 до +40												
Смазка			Смазка на весь срок службы												
Направление вращения			Вход и выход в одном направлении												
Класс защиты			IP 65												
Металлическая раздвижная муфта (рекомендованный тип продукта – проверьте подбор в сумех [®])			BC2-01500AA055,000-X												
Диаметр отверстия муфты со стороны применения		мм	X = 050,000 - 080,000												
Момент инерции масс (применительно ко входу редуктора) Диаметр отверстия зажимной втулки [мм] Версия с оптимизированным моментом инерционных масс доступна по запросу	G	24	J_1	кг·см ²	9,27	7,72	7,48	6,32	6,32	6,20	5,51	5,45	5,45	5,39	5,36
	I	32	J_1	кг·см ²	12,4	10,9	10,6	9,48	9,48	9,36	8,67	9,68	8,55	8,55	8,52
	K	38	J_1	кг·см ²	13,5	12,0	11,7	10,6	10,6	10,4	9,74	9,68	9,68	9,63	9,60
	M	48	J_1	кг·см ²	28,1	26,6	26,3	25,2	25,2	25,1	24,4	24,3	24,3	24,3	24,3

Для детального подбора пожалуйста используйте нашу программу сумех[®] – www.wittenstein-cymex.com

^{a)} При макс. 10 % F_{2OMax}

^{b)} Действительно для стандартного диаметра зажимной втулки

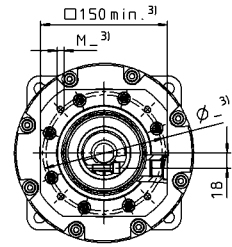
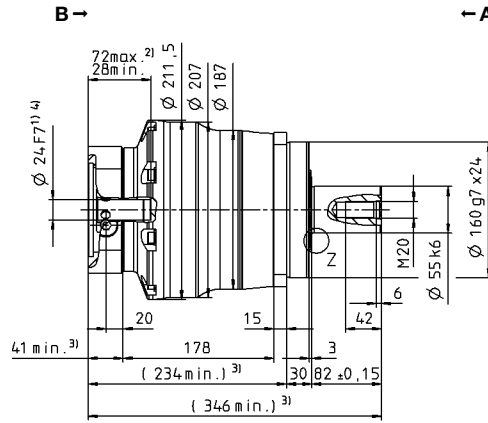
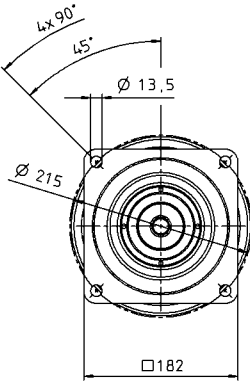
^{c)} Относительно середины вала/фланца на выходе

^{d)} Для более высокой температуры окружающей среды необходимо уменьшить скорость

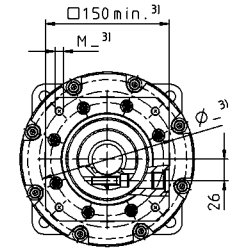
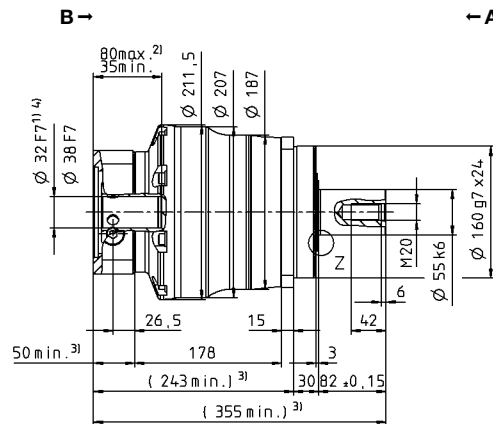
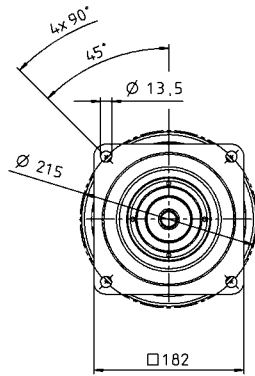
^{e)} Гладкий вал

2-ступенчатый

до 24⁴⁾ (G)
Диам. зажим. втулки

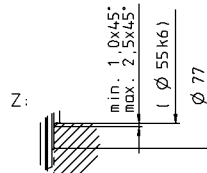
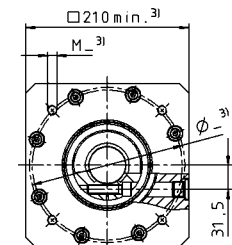
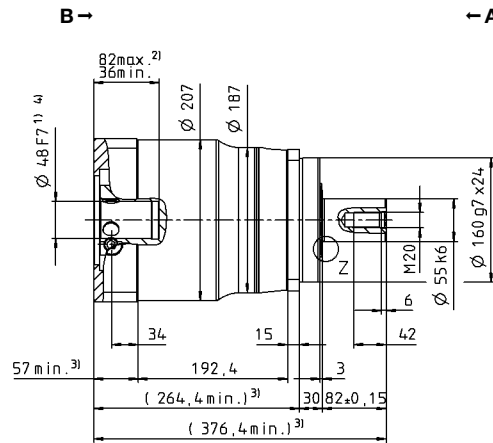
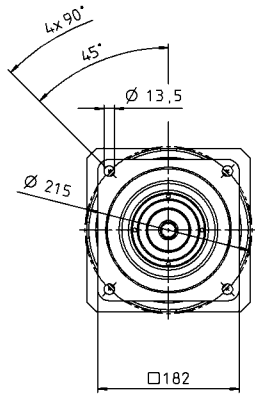


до 32/38⁴⁾ (I/K⁵⁾
Диам. зажим. втулки



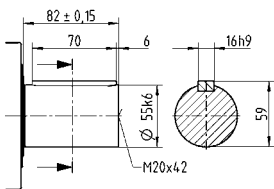
Диаметр вала двигателя [мм]

до 48⁴⁾ (M)
Диам. зажим. втулки

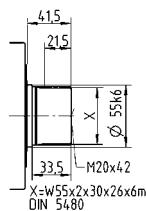


Другие варианты выходных валов

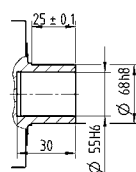
Вал со шпонкой



Шлицевой вал (DIN 5480)



Вал под обжимную муфту



Размеры без установленных допусков — номинальные размеры

- ¹⁾ Проверить посадку вала двигателя
- ²⁾ Мин./макс. допустимые длины вала двигателя. Возможно использование двигателей с более длинными валами, при необходимости обращайтесь.
- ³⁾ Размеры зависят от двигателя
- ⁴⁾ Меньшие диаметры вала двигателя можно подгонять с помощью переходной втулки с минимальной толщиной стенки 1 мм
- ⁵⁾ Стандартный диаметр зажимной втулки

SP+ 210 MF 1-ступенчатый

			1-ступенчатый							
Передаточное отношение	i		3	4	5	7	8	10		
Макс. крутящий момент ^{a) b) e)}	T_{2a}	Н·м	2560	4000	4000	3840	2800	2800		
Макс. момент ускорения ^{b) e)} (макс. 1000 циклов в час)	T_{2B}	Н·м	1920	3000	3000	2880	2280	2280		
Номинальный крутящий момент (при n_N)	T_{2N}	Н·м	1536	1895	1767	1731	1631	1708		
Крутящий момент аварийного выключения ^{a) b) e)} (допускается 1000 раз в течение срока службы редуктора)	T_{2Not}	Н·м	5900	5900	5900	5900	5900	5900		
Допустимое среднее число оборотов на входе ^{d)} (при T_{2N} и температуре окружающей среды 20 °C)	n_{1N}	МИН ⁻¹	1200	1200	1500	1700	2000	2000		
Макс. скорость на входе	n_{1Max}	МИН ⁻¹	3000	3000	3000	3000	3000	3000		
Средний крутящий момент холостого хода ^{b)} (при $n_2 = 2000$ МИН ⁻¹ и температуре редуктора 20 °C)	T_{012}	Н·м	26	19	15	8,8	8,8	6,4		
Макс. угловой люфт	j_t	угл. МИН	стандартный ≤ 3 / пониженный ≤ 1							
Жесткость на кручение ^{b)}	C_{t21}	Н·м/угл. МИН	400							
Макс. осевое усилие ^{c)}	F_{2AMax}	Н	30000							
Макс. поперечная сила ^{c)}	F_{2OMax}	Н	21000							
Макс. опрокидывающий момент	M_{2KMax}	Н·м	3100							
КПД при полной нагрузке	η	%	97							
Срок службы	L_h	ч	> 20000							
Масса (включая стандартную адаптационную плиту)	m	кг	56							
Уровень шума при работе (при референсных передаточном отношении и числе оборотов. Специфические для передаточного отношения значения в сумех [®])	L_{PA}	дБ(А)	≤ 64							
Макс. допустимая температура корпуса редуктора		°C	+90							
Температура окружающей среды		°C	от -15 до +40							
Смазка			Смазка на весь срок службы							
Направление вращения			Вход и выход в одном направлении							
Класс защиты			IP 65							
Металлическая раздвижная муфта (рекомендованный тип продукта – проверьте подбор в сумех [®])			BC2-04000AA075,000-X							
Диаметр отверстия муфты со стороны применения		мм	X = 050,000 - 090,000							
Момент инерции масс (применительно ко входу редуктора) Диаметр отверстия зажимной втулки [мм] Версия с оптимизированным моментом инерционных масс доступна по запросу	N	55	J_1	кг·см ²	139	94,3	76,9	61,5	61,5	53,1

Для детального подбора пожалуйста используйте нашу программу сумех[®] – www.wittenstein-cymex.com

^{a)} При макс. 10 % F_{2OMax}

^{b)} Действительно для стандартного диаметра зажимной втулки

^{c)} Относительно середины вала/фланца на выходе

^{d)} Для более высокой температуры окружающей среды необходимо

уменьшить скорость

^{e)} Гладкий вал

SP+ 210 MF 2-ступенчатый

			2-ступенчатый										
Передаточное отношение	i		16	20	25	28	32	35	40	50	64	70	100
Макс. крутящий момент ^{a) b) e)}	T_{2a}	<i>Н·м</i>	3159	3159	3949	3159	3159	3840	2880	3600	2043	2457	2043
Макс. момент ускорения ^{b) e)} (макс. 1000 циклов в час)	T_{2B}	<i>Н·м</i>	2880	3000	3000	2880	2880	2880	2840	2880	2043	2457	2043
Номинальный крутящий момент (при n_N)	T_{2N}	<i>Н·м</i>	1274	1266	1567	1294	2200	1599	1358	1679	1634	1965	1634
Крутящий момент аварийного выключения ^{a) b) e)} (допускается 1000 раз в течение срока службы редуктора)	T_{2Not}	<i>Н·м</i>	5900	5900	5900	5900	5900	5900	5900	5900	5900	5900	5900
Допустимое среднее число оборотов на входе ^{d)} (при T_{2N} и температуре окружающей среды 20 °С)	n_{1N}	<i>МИН⁻¹</i>	2500	2500	2500	2500	2500	2500	2500	2500	2500	3000	3000
Макс. скорость на входе	n_{1Max}	<i>МИН⁻¹</i>	4500	4500	4500	4500	4500	4500	4500	4500	4500	4500	4500
Средний крутящий момент холостого хода ^{b)} (при $n_2 = 2000$ мин ⁻¹ и температуре редуктора 20 °С)	T_{012}	<i>Н·м</i>	5,6	5,2	4,8	4,5	4,5	3,6	3,4	3,0	3,0	2,6	2,4
Макс. угловой люфт	j_t	<i>угл. мин</i>	стандартный ≤ 5 / пониженный ≤ 3										
Жесткость на кручение ^{b)}	C_{t21}	<i>Н·м/угл. мин</i>	400										
Макс. осевое усилие ^{c)}	F_{2AMax}	<i>Н</i>	30000										
Макс. поперечная сила ^{c)}	F_{2OMax}	<i>Н</i>	21000										
Макс. опрокидывающий момент	M_{2KMax}	<i>Н·м</i>	3100										
КПД при полной нагрузке	η	<i>%</i>	94										
Срок службы	L_h	<i>ч</i>	> 20000										
Масса (включая стандартную адаптационную плиту)	m	<i>кг</i>	53										
Уровень шума при работе (при референсных передаточном отношении и числе оборотов. Специфические для передаточного отношения значения в сумех [®])	L_{PA}	<i>дБ(А)</i>	≤ 57										
Макс. допустимая температура корпуса редуктора		<i>°С</i>	+90										
Температура окружающей среды		<i>°С</i>	от -15 до +40										
Смазка			Смазка на весь срок службы										
Направление вращения			Вход и выход в одном направлении										
Класс защиты			IP 65										
Металлическая раздвижная муфта (рекомендованный тип продукта – проверьте подбор в сумех [®])			BC2-04000AA075,000-X										
Диаметр отверстия муфты со стороны применения		<i>мм</i>	X = 050,000 - 090,000										
Момент инерции масс (применительно ко входу редуктора) Диаметр отверстия зажимной втулки [мм] Версия с оптимизированным моментом инерционных масс доступна по запросу	J_1	<i>кг·см²</i>	34,5	31,5	30,8	30,0	30,0	29,7	28,5	28,3	28,3	28,1	28,0

Для детального подбора пожалуйста используйте нашу программу сумех[®] – www.wittenstein-cymex.com

^{a)} При макс. 10 % F_{2OMax}

^{b)} Действительно для стандартного диаметра зажимной втулки

^{c)} Относительно середины вала/фланца на выходе

^{d)} Для более высокой температуры окружающей среды необходимо уменьшить скорость

^{e)} Гладкий вал

SP+ 240 MF 1-ступенчатый

			1-ступенчатый						
Передаточное отношение	i		3	4	5	7	8	10	
Макс. крутящий момент ^{a) b) e)}	T_{2a}	Н·м	4400	5700	5700	5700	4000	4000	
Макс. момент ускорения ^{b) e)} (макс. 1000 циклов в час)	T_{2B}	Н·м	3300	5400	5400	5160	4000	4000	
Номинальный крутящий момент (при n_N)	T_{2N}	Н·м	2333	3038	2872	2737	2611	2735	
Крутящий момент аварийного выключения ^{a) b) e)} (допускается 1000 раз в течение срока службы редуктора)	T_{2Not}	Н·м	6850	8500	8500	8500	6850	6850	
Допустимое среднее число оборотов на входе ^{d)} (при T_{2N} и температуре окружающей среды 20 °С)	n_{1N}	МИН ⁻¹	1000	1000	1200	1500	1700	1700	
Макс. скорость на входе	n_{1Max}	МИН ⁻¹	3000	3000	3000	3000	3000	3000	
Средний крутящий момент холостого хода ^{b)} (при $n_2 = 2000$ МИН ⁻¹ и температуре редуктора 20 °С)	T_{012}	Н·м	32	24	19	12	12	10	
Макс. угловой люфт	j_t	угл. мин	стандартный ≤ 3 / пониженный ≤ 1						
Жесткость на кручение ^{b)}	C_{t21}	Н·м/угл. мин	550						
Макс. осевое усилие ^{c)}	F_{2AMax}	Н	33000						
Макс. поперечная сила ^{c)}	F_{2OMax}	Н	30000						
Макс. опрокидывающий момент	M_{2KMax}	Н·м	5000						
КПД при полной нагрузке	η	%	97						
Срок службы	L_h	ч	> 20000						
Масса (включая стандартную адаптационную плиту)	m	кг	77						
Уровень шума при работе (при референсных передаточном отношении и числе оборотов. Специфические для передаточного отношения значения в сумех [®])	L_{PA}	дБ(А)	≤ 66						
Макс. допустимая температура корпуса редуктора		°С	+90						
Температура окружающей среды		°С	от -15 до +40						
Смазка			Смазка на весь срок службы						
Направление вращения			Вход и выход в одном направлении						
Класс защиты			IP 65						
Металлическая раздвижная муфта (рекомендованный тип продукта – проверьте подбор в сумех [®])			BC2-06000AA085,000-X						
Диаметр отверстия муфты со стороны применения		мм	X = 060,000 - 140,000						
Момент инерции масс (применительно ко входу редуктора) Диаметр отверстия зажимной втулки [мм] Версия с оптимизированным моментом инерционных масс доступна по запросу	Ø 60	J_1	кг·см ²	260	198	163	138	138	125

Для детального подбора пожалуйста используйте нашу программу сумех[®] – www.wittenstein-cymex.com

^{a)} При макс. 10 % F_{2OMax}

^{b)} Действительно для стандартного диаметра зажимной втулки

^{c)} Относительно середины вала/фланца на выходе

^{d)} Для более высокой температуры окружающей среды необходимо уменьшить скорость

^{e)} Гладкий вал

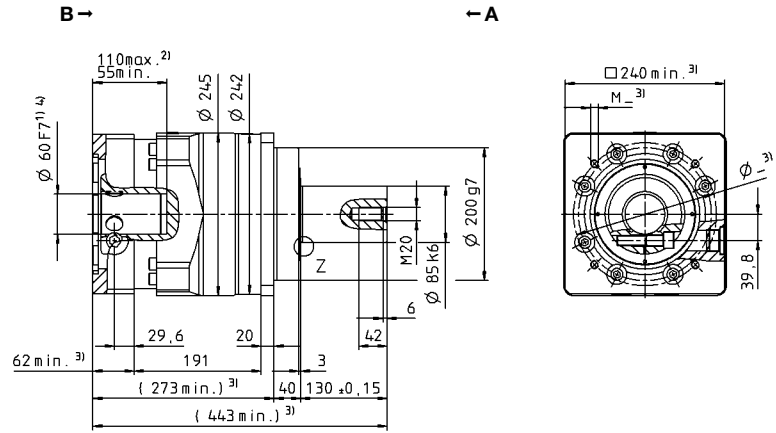
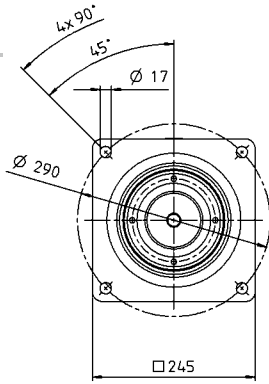
Вид А

Вид В

Диаметр вала двигателя [мм]

1-ступенчатый

до 60⁴⁾ (O)⁵⁾
Диам. зажим. втулки



Планетарные редукторы

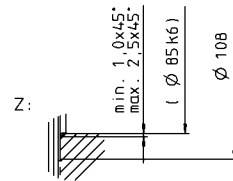
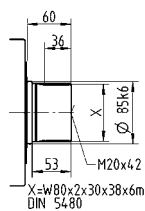
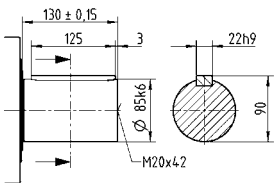
SP+

MF

Другие варианты выходных валов

Вал со шпонкой

Шлицевой вал (DIN 5480)



Размеры без установленных допусков — номинальные размеры

- ¹⁾ Проверить посадку вала двигателя
- ²⁾ Мин./ макс. допустимые длины вала двигателя. Возможно использование двигателей с более длинными валами, при необходимости обращайтесь.
- ³⁾ Размеры зависят от двигателя
- ⁴⁾ Меньшие диаметры вала двигателя можно подгонять с помощью переходной втулки с минимальной толщиной стенки 1 мм
- ⁵⁾ Стандартный диаметр зажимной втулки

SP+ 240 MF 2-ступенчатый

			2-ступенчатый												
Передаточное отношение	i		16	20	25	28	32	35	40	50	64	70	100		
Макс. крутящий момент ^{a) b) e)}	T_{2a}	Н·м	5446	5446	5700	5446	5446	5700	5446	5700	3642	5700	3642		
Макс. момент ускорения ^{b) e)} (макс. 1000 циклов в час)	T_{2B}	Н·м	5400	5400	5400	5400	5400	5400	4400	5160	3642	4730	3642		
Номинальный крутящий момент (при n_N)	T_{2N}	Н·м	2658	2596	3198	2667	3754	3283	2803	3457	2914	3784	2914		
Крутящий момент аварийного выключения ^{a) b) e)} (допускается 1000 раз в течение срока службы редуктора)	T_{2Not}	Н·м	8500	8500	8500	8500	8500	8500	8500	8500	6850	8500	6850		
Допустимое среднее число оборотов на входе ^{d)} (при T_{2N} и температуре окружающей среды 20 °С)	n_{1N}	мин ⁻¹	2300	2500	2500	2500	2500	2500	2500	2500	2500	2800	2800		
Макс. скорость на входе	n_{1Max}	мин ⁻¹	4500	4500	4500	4500	4500	4500	4500	4500	4500	4500	4500		
Средний крутящий момент холостого хода ^{b)} (при $n_2 = 2000$ мин ⁻¹ и температуре редуктора 20 °С)	T_{012}	Н·м	8,4	7,1	6,5	5,9	5,9	4,5	4,1	3,5	3,5	3,0	3,0		
Макс. угловой люфт	j_t	угл. мин	стандартный ≤ 5 / пониженный ≤ 3												
Жесткость на кручение ^{b)}	C_{t21}	Н·м/угл. мин	550												
Макс. осевое усилие ^{c)}	F_{2AMax}	Н	33000												
Макс. поперечная сила ^{c)}	F_{2OMax}	Н	30000												
Макс. опрокидывающий момент	M_{2KMax}	Н·м	5000												
КПД при полной нагрузке	η	%	94												
Срок службы	L_h	ч	> 20000												
Масса (включая стандартную адаптационную плиту)	m	кг	76												
Уровень шума при работе (при референсных передаточном отношении и числе оборотов. Специфические для передаточного отношения значения в сумех [®])	L_{PA}	дБ(А)	≤ 58												
Макс. допустимая температура корпуса редуктора		°С	+90												
Температура окружающей среды		°С	от -15 до +40												
Смазка			Смазка на весь срок службы												
Направление вращения			Вход и выход в одном направлении												
Класс защиты			IP 65												
Металлическая раздвижная муфта (рекомендованный тип продукта – проверьте подбор в сумех [®])			BC2-06000AA085,000-X												
Диаметр отверстия муфты со стороны применения		мм	X = 060,000 - 140,000												
Момент инерции масс (применительно ко входу редуктора) Диаметр отверстия зажимной втулки [мм] Версия с оптимизированным моментом инерционных масс доступна по запросу	M	48	J_1	кг·см ²	39,2	34,6	33,2	30,5	30,5	29,7	28,2	27,9	27,6	27,6	27,5

Для детального подбора пожалуйста используйте нашу программу сумех[®] – www.wittenstein-cymex.com

^{a)} При макс. 10 % F_{2OMax}

^{b)} Действительно для стандартного диаметра зажимной втулки

^{c)} Относительно середины вала/фланца на выходе

^{d)} Для более высокой температуры окружающей среды необходимо уменьшить скорость

^{e)} Гладкий вал

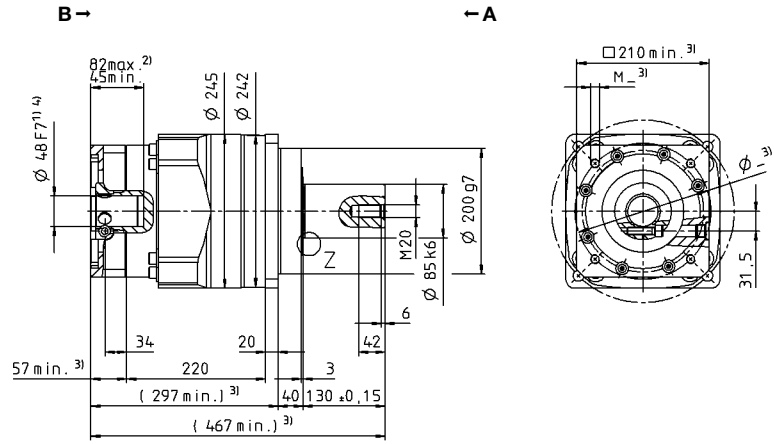
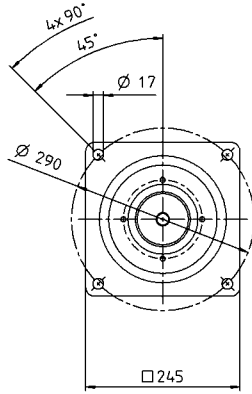
Вид А

Вид В

Диаметр вала двигателя [мм]

2-ступенчатый

до 48⁴⁾ (M)⁵⁾
Диам. зажим. втулки



Планетарные редукторы

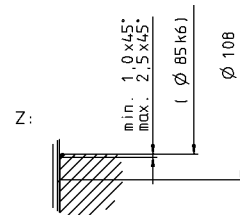
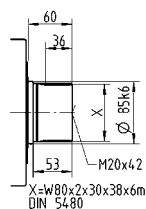
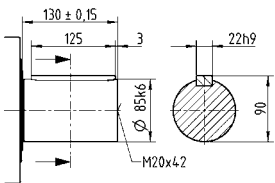
SP+

MF

Другие варианты выходных валов

Вал со шпонкой

Шлицевой вал (DIN 5480)



Размеры без установленных допусков — номинальные размеры

- ¹⁾ Проверить посадку вала двигателя
- ²⁾ Мин./макс. допустимые длины вала двигателя. Возможно использование двигателей с более длинными валами, при необходимости обращайтесь.
- ³⁾ Размеры зависят от двигателя
- ⁴⁾ Меньшие диаметры вала двигателя можно подгонять с помощью переходной втулки с минимальной толщиной стенки 1 мм
- ⁵⁾ Стандартный диаметр зажимной втулки

SP+ 075 MC 1-ступенчатый

			1-ступенчатый							
Передачное отношение	i		3	4	5	7	8	10		
Макс. крутящий момент ^{a) b) e)}	T_{2a}	Н·м	68	90	90	90	70	70		
Макс. момент ускорения ^{b) e)} (макс. 1000 циклов в час)	T_{2B}	Н·м	68	90	90	90	70	70		
Номинальный крутящий момент (при n_N)	T_{2N}	Н·м	41	51	51	52	50	53		
Крутящий момент аварийного выключения ^{a) b) e)} (допускается 1000 раз в течение срока службы редуктора)	T_{2Not}	Н·м	139	185	250	250	213	213		
Допустимое среднее число оборотов на входе ^{d)} (при T_{2N} и температуре окружающей среды 20 °C)	n_{1N}	МИН ⁻¹	4500	4500	4500	4500	4500	4500		
Макс. скорость на входе	n_{1Max}	МИН ⁻¹	6000	6000	6000	6000	6000	6000		
Средний крутящий момент холостого хода ^{b)} (при $n_2 = 3000$ МИН ⁻¹ и температуре редуктора 20 °C)	T_{012}	Н·м	1,1	0,88	0,72	0,49	0,42	0,40		
Макс. угловой люфт	j_t	угл. МИН	стандартный ≤ 6 / пониженный ≤ 4							
Жесткость на кручение ^{b)}	C_{t21}	Н·м/угл. МИН	10							
Макс. осевое усилие ^{c)}	F_{2AMax}	Н	3350							
Макс. поперечная сила ^{c)}	F_{2OMax}	Н	4200							
Макс. опрокидывающий момент	M_{2KMax}	Н·м	236							
КПД при полной нагрузке	η	%	98,5							
Срок службы	L_h	ч	> 30000							
Масса (включая стандартную адаптационную плиту)	m	кг	3,9							
Уровень шума при работе (при референсных передаточном отношении и числе оборотов. Специфические для передаточного отношения значения в сумтех [®])	L_{PA}	дБ(А)	≤ 59							
Макс. допустимая температура корпуса редуктора		°C	+90							
Температура окружающей среды		°C	от -15 до +40							
Смазка			Смазка на весь срок службы							
Направление вращения			Вход и выход в одном направлении							
Класс защиты			IP 65							
Металлическая раздвижная муфта (рекомендованный тип продукта – проверьте подбор в сумтех [®])			BC2-00080AA022,000-X							
Диаметр отверстия муфты со стороны применения		мм	X = 014,000 - 042,000							
Момент инерции масс (применительно ко входу редуктора) Диаметр отверстия зажимной втулки [мм]	E	19	J_1	кг·см ²	1,03	0,78	0,68	0,59	0,54	0,54
	G	24	J_1	кг·см ²	2,40	2,15	2,05	1,96	1,91	1,91

Для детального подбора пожалуйста используйте нашу программу сумтех[®] – www.wittenstein-cymex.com

^{a)} При макс. 10 % F_{2OMax}

^{b)} Действительно для стандартного диаметра зажимной втулки

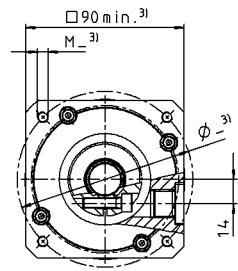
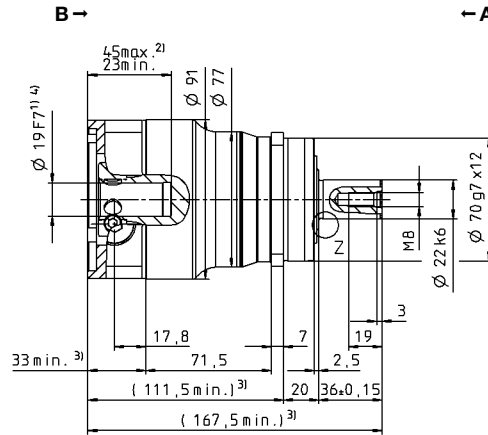
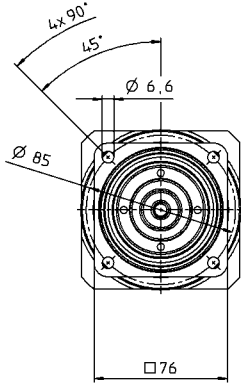
^{c)} Относительно середины вала/фланца на выходе

^{d)} Для более высокой температуры окружающей среды необходимо уменьшить скорость

^{e)} Гладкий вал

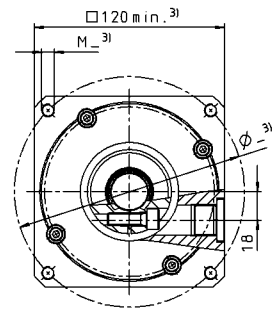
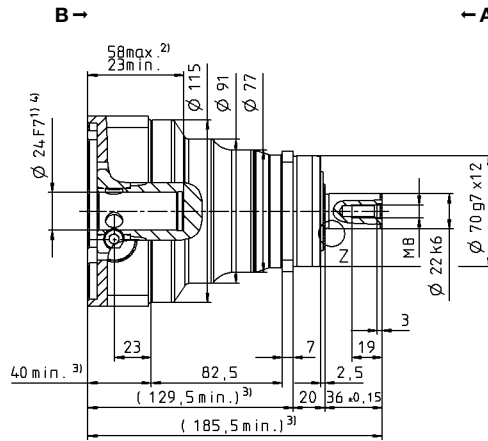
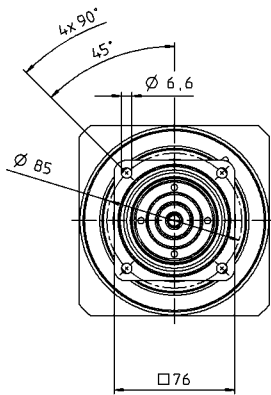
1-ступенчатый

до 19⁴⁾ (E)⁵⁾
Диам. зажим. втулки



Диаметр вала двигателя [мм]

до 24⁴⁾ (G)
Диам. зажим. втулки



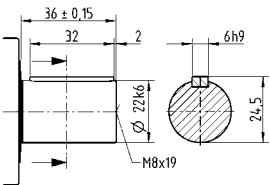
Планетарные редукторы

SP+

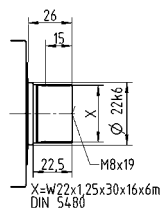
MC

Другие варианты выходных валов

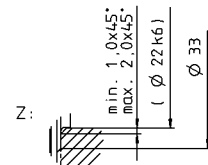
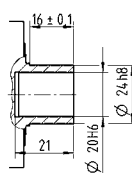
Вал со шпонкой



Шлицевой вал (DIN 5480)



Вал под обжимную муфту



Размеры без установленных допусков — номинальные размеры

- 1) Проверить посадку вала двигателя
- 2) Мин./ макс. допустимые длины вала двигателя. Возможно использование двигателей с более длинными валами, при необходимости обращайтесь.
- 3) Размеры зависят от двигателя
- 4) Меньшие диаметры вала двигателя можно подгонять с помощью переходной втулки с минимальной толщиной стенки 1 мм
- 5) Стандартный диаметр зажимной втулки

SP+ 075 MC 2-ступенчатый

				2-ступенчатый										
Передаточное отношение	i			16	20	25	28	32	35	40	50	64	70	100
Макс. крутящий момент ^{a) b) e)}	T_{2a}	Н·м		90	90	90	90	90	90	90	90	70	90	70
Макс. момент ускорения ^{b) e)} (макс. 1000 циклов в час)	T_{2B}	Н·м		90	90	90	90	90	90	90	90	70	90	70
Номинальный крутящий момент (при n_N)	T_{2N}	Н·м		62	62	72	65	72	72	65	72	56	72	56
Крутящий момент аварийного выключения ^{a) b) e)} (допускается 1000 раз в течение срока службы редуктора)	T_{2Not}	Н·м		250	250	250	250	250	250	250	250	213	250	213
Допустимое среднее число оборотов на входе ^{d)} (при T_{2N} и температуре окружающей среды 20 °С)	n_{1N}	МИН ⁻¹		4500	4500	4500	4500	4500	4500	4500	4500	4500	4500	4500
Макс. скорость на входе	n_{1Max}	МИН ⁻¹		6000	6000	6000	6000	6000	6000	6000	6000	6000	6000	6000
Средний крутящий момент холостого хода ^{b)} (при $n_2 = 3000$ МИН ⁻¹ и температуре редуктора 20 °С)	T_{012}	Н·м		0,36	0,24	0,18	0,18	0,17	0,16	0,16	0,16	0,16	0,15	0,14
Макс. угловой люфт	j_t	угл. МИН		стандартный ≤ 8 / пониженный ≤ 6										
Жесткость на кручение ^{b)}	C_{t21}	Н·м/угл. МИН		10										
Макс. осевое усилие ^{c)}	F_{2AMax}	Н		3350										
Макс. поперечная сила ^{c)}	F_{2OMax}	Н		4200										
Макс. опрокидывающий момент	M_{2KMax}	Н·м		236										
КПД при полной нагрузке	η	%		96,5										
Срок службы	L_h	ч		> 30000										
Масса (включая стандартную адаптационную плиту)	m	кг		3,6										
Уровень шума при работе (при референсных передаточном отношении и числе оборотов. Специфические для передаточного отношения значения в сумех [®])	L_{PA}	дБ(А)		≤ 55										
Макс. допустимая температура корпуса редуктора		°С		+90										
Температура окружающей среды		°С		от -15 до +40										
Смазка				Смазка на весь срок службы										
Направление вращения				Вход и выход в одном направлении										
Класс защиты				IP 65										
Металлическая раздвижная муфта (рекомендованный тип продукта – проверьте подбор в сумех [®])				BC2-00080AA022,000-X										
Диаметр отверстия муфты со стороны применения		мм		X = 014,000 - 042,000										
Момент инерции масс (применительно ко входу редуктора) Диаметр отверстия зажимной втулки [мм]	С	14	J_1	кг·см ²	0,23	0,20	0,20	0,18	0,18	0,18	0,16	0,16	0,16	0,16
	Е	19	J_1	кг·см ²	0,55	0,53	0,52	0,50	0,50	0,50	0,49	0,49	0,49	0,49

Для детального подбора пожалуйста используйте нашу программу сумех[®] – www.wittenstein-cymex.com

^{a)} При макс. 10 % F_{2OMax}

^{b)} Действительно для стандартного диаметра зажимной втулки

^{c)} Относительно середины вала/фланца на выходе

^{d)} Для более высокой температуры окружающей среды необходимо уменьшить скорость

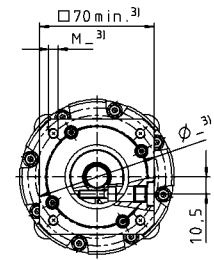
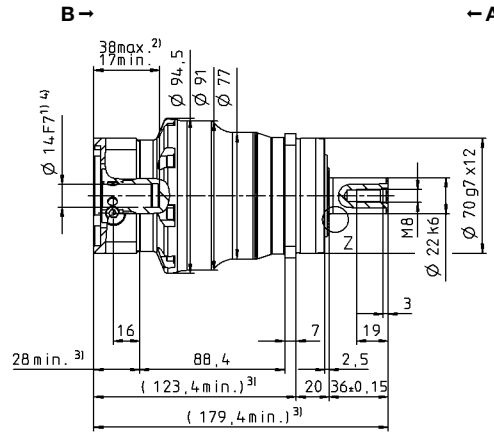
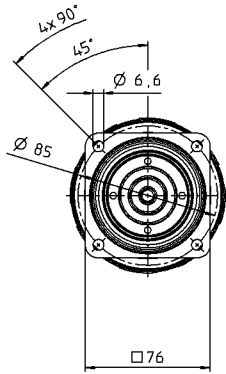
^{e)} Гладкий вал

Вид А

Вид В

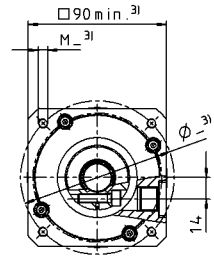
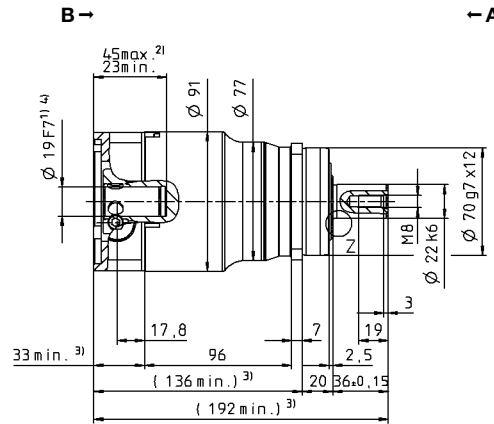
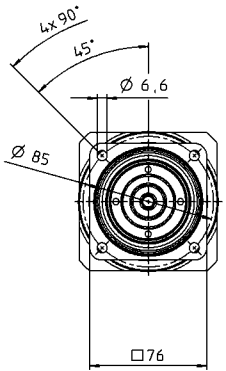
2-ступенчатый

до 14⁴⁾ (C)⁵⁾
Диам. зажим. втулки



Диаметр вала двигателя [мм]

до 19⁴⁾ (E)
Диам. зажим. втулки



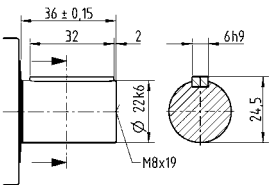
Планетарные редукторы

SP+

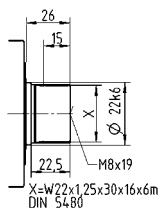
MC

Другие варианты выходных валов

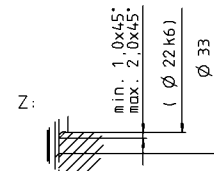
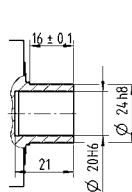
Вал со шпонкой



Шлицевой вал (DIN 5480)



Вал под обжимную муфту



Размеры без установленных допусков — номинальные размеры

- 1) Проверить посадку вала двигателя
- 2) Мин./ макс. допустимые длины вала двигателя. Возможно использование двигателей с более длинными валами, при необходимости обращайтесь.
- 3) Размеры зависят от двигателя
- 4) Меньшие диаметры вала двигателя можно подгонять с помощью переходной втулки с минимальной толщиной стенки 1 мм
- 5) Стандартный диаметр зажимной втулки

SP+ 100 MC 1-ступенчатый

			Стандартная модель MC						Модель с минимальными потерями на трение L						
Передаточное отношение	i		3	4	5	7	8	10	3	4	5	7	8	10	
Макс. крутящий момент ^{a) b) e)}	T_{2a}	Н·м	180	240	240	240	180	180	180	240	240	240	180	180	
Макс. момент ускорения ^{b) e)} (макс. 1000 циклов в час)	T_{2B}	Н·м	180	240	240	240	180	180	180	240	240	240	180	180	
Номинальный крутящий момент (при n_n)	T_{2N}	Н·м	76	95	91	93	93	97	76	95	91	93	93	97	
Крутящий момент аварийного выключения ^{a) b) e)} (допускается 1000 раз в течение срока службы редуктора)	T_{2Not}	Н·м	454	625	625	625	599	599	454	625	625	625	599	599	
Допустимое среднее число оборотов на входе ^{d)} (при T_{2N} и температуре окружающей среды 20 °С)	n_{1N}	МИН ⁻¹	3500	4000	4500	4500	4500	4500	3500	4000	4500	4500	4500	4500	
Макс. скорость на входе	n_{1Max}	МИН ⁻¹	6000	6000	6000	6000	6000	6000	6000	6000	6000	6000	6000	6000	
Средний крутящий момент холостого хода ^{b)} (при $n_2 = 3000$ МИН ⁻¹ и температуре редуктора 20 °С)	T_{012}	Н·м	2,0	1,8	1,4	0,84	0,78	0,64	0,9	0,8	0,6	0,5	0,4	0,4	
Макс. угловой люфт	j_t	угл. МИН	стандартный ≤ 4 / пониженный ≤ 2												
Жесткость на кручение ^{b)}	C_{t21}	Н·м/угл. МИН	31												
Макс. осевое усилие ^{c)}	F_{2AMax}	Н	5650						2000						
Макс. поперечная сила ^{c)}	F_{2OMax}	Н	6600						1000						
Макс. опрокидывающий момент	M_{2KMax}	Н·м	487						72						
КПД при полной нагрузке	η	%	98,5						99						
Срок службы	L_h	ч	> 30000												
Масса (включая стандартную адаптационную плиту)	m	кг	7,7												
Уровень шума при работе (при референсных передаточном отношении и числе оборотов. Специфические для передаточного отношения значения в сумтех [®])	L_{PA}	дБ(А)	≤ 58												
Макс. допустимая температура корпуса редуктора		°С	+90												
Температура окружающей среды		°С	от -15 до +40												
Смазка			Смазка на весь срок службы												
Направление вращения			Вход и выход в одном направлении												
Класс защиты			IP 65						IP 52						
Металлическая раздвижная муфта (рекомендованный тип продукта – проверьте подбор в сумтех [®])			BC2-00300AA032,000-X												
Диаметр отверстия муфты со стороны применения		мм	X = 024,000 - 060,000												
Момент инерции масс (применительно ко входу редуктора) Диаметр отверстия зажимной втулки [мм]	G 24	J_1	кг·см ²	3,99	3,04	2,61	2,29	2,26	2,07	3,99	3,04	2,61	2,29	2,26	2,07
	K 38	J_1	кг·см ²	11,1	10,1	9,68	9,36	9,55	9,14	11,1	10,1	9,68	9,36	9,55	9,14

Для детального подбора пожалуйста используйте нашу программу сумтех[®] – www.wittenstein-cymex.com

^{a)} При макс. 10 % F_{2OMax}

^{b)} Действительно для стандартного диаметра зажимной втулки

^{c)} Относительно середины вала/фланца на выходе

^{d)} Для более высокой температуры окружающей среды необходимо уменьшить скорость

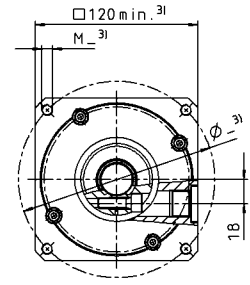
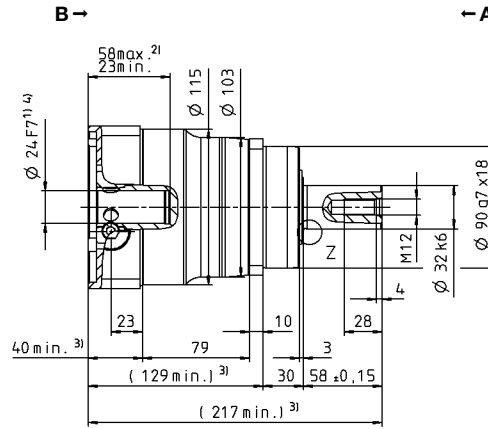
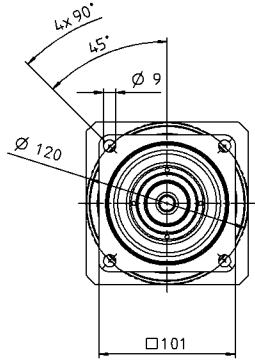
^{e)} Гладкий вал

Вид А

Вид В

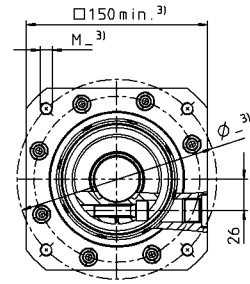
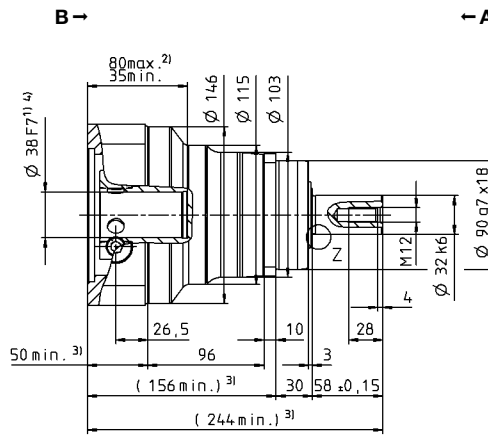
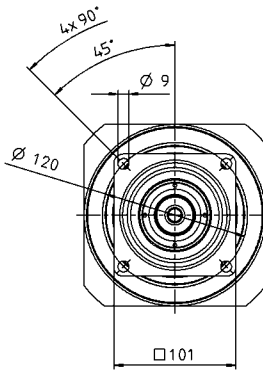
1-ступенчатый

до 24⁴⁾ (G)⁵⁾
Диам. зажим. втулки



Диаметр вала двигателя [мм]

до 38⁴⁾ (K)
Диам. зажим. втулки



Планетарные редукторы

SP+

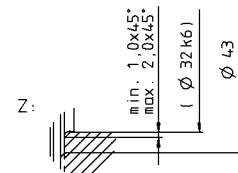
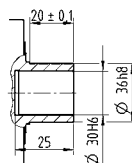
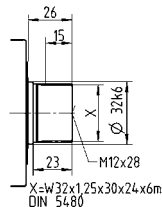
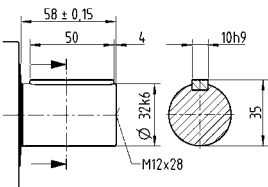
MC

Другие варианты выходных валов

Вал со шпонкой

Шлицевой вал (DIN 5480)

Вал под обжимную муфту



Размеры без установленных допусков — номинальные размеры

- ¹⁾ Проверить посадку вала двигателя
- ²⁾ Мин./ макс. допустимые длины вала двигателя. Возможно использование двигателей с более длинными валами, при необходимости обращайтесь.
- ³⁾ Размеры зависят от двигателя
- ⁴⁾ Меньшие диаметры вала двигателя можно подгонять с помощью переходной втулки с минимальной толщиной стенки 1 мм
- ⁵⁾ Стандартный диаметр зажимной втулки

SP+ 100 MC 2-ступенчатый

			2-ступенчатый											
Передаточное отношение	i		16	20	25	28	32	35	40	50	64	70	100	
Макс. крутящий момент ^{a) b) e)}	T_{2a}	Н·м	240	240	240	240	240	240	240	240	180	240	180	
Макс. момент ускорения ^{b) e)} (макс. 1000 циклов в час)	T_{2B}	Н·м	240	240	240	240	240	240	240	240	180	240	180	
Номинальный крутящий момент (при n_n)	T_{2N}	Н·м	138	148	149	164	141	164	183	182	144	189	144	
Крутящий момент аварийного выключения ^{a) b) e)} (допускается 1000 раз в течение срока службы редуктора)	T_{2Not}	Н·м	625	625	625	625	625	625	625	625	599	625	599	
Допустимое среднее число оборотов на входе ^{d)} (при T_{2v} и температуре окружающей среды 20 °C)	n_{1N}	мин ⁻¹	4500	4500	4500	4500	4500	4500	4500	4500	4500	4500	4500	
Макс. скорость на входе	n_{1Max}	мин ⁻¹	6000	6000	6000	6000	6000	6000	6000	6000	6000	6000	6000	
Средний крутящий момент холостого хода ^{b)} (при $n_2 = 3000$ мин ⁻¹ и температуре редуктора 20 °C)	T_{012}	Н·м	0,52	0,53	0,48	0,43	0,38	0,28	0,40	0,25	0,25	0,20	0,19	
Макс. угловой люфт	j_t	угл. мин	стандартный ≤ 6 / пониженный ≤ 4											
Жесткость на кручение ^{b)}	C_{t21}	Н·м/угл. мин	31											
Макс. осевое усилие ^{c)}	F_{2AMax}	Н	5650											
Макс. поперечная сила ^{c)}	F_{2OMax}	Н	6600											
Макс. опрокидывающий момент	M_{2KMax}	Н·м	487											
КПД при полной нагрузке	η	%	96,5											
Срок службы	L_h	ч	> 30000											
Масса (включая стандартную адаптационную плиту)	m	кг	7,9											
Уровень шума при работе (при референсных передаточном отношении и числе оборотов. Специфические для передаточного отношения значения в сумтех [®])	L_{PA}	дБ(А)	≤ 56											
Макс. допустимая температура корпуса редуктора		°C	+90											
Температура окружающей среды		°C	от -15 до +40											
Смазка			Смазка на весь срок службы											
Направление вращения			Вход и выход в одном направлении											
Класс защиты			IP 65											
Металлическая раздвижная муфта (рекомендованный тип продукта – проверьте подбор в сумтех [®])			BC2-00300AA032,000-X											
Диаметр отверстия муфты со стороны применения		мм	X = 024,000 - 060,000											
Момент инерции масс (применительно ко входу редуктора) Диаметр отверстия зажимной втулки [мм]	E 19	J_1	кг·см ²	0,81	0,70	0,68	0,60	0,43	0,59	0,55	0,54	0,38	0,54	0,54
	G 24	J_1	кг·см ²	2,18	2,07	2,05	1,97	2,06	1,96	1,92	1,91	1,91	1,91	1,91

Для детального подбора пожалуйста используйте нашу программу сумтех[®] – www.wittenstein-cymex.com

^{a)} При макс. 10 % F_{2OMax}

^{b)} Действительно для стандартного диаметра зажимной втулки

^{c)} Относительно середины вала/фланца на выходе

^{d)} Для более высокой температуры окружающей среды необходимо уменьшить скорость

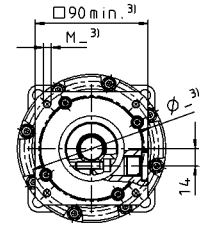
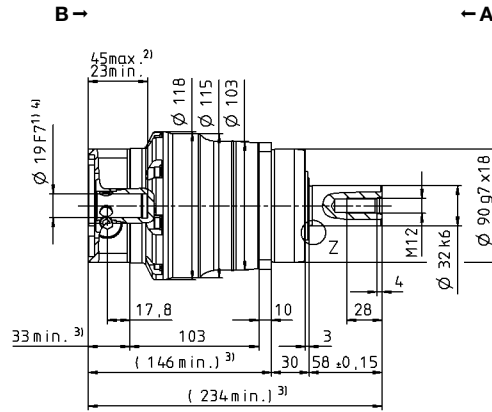
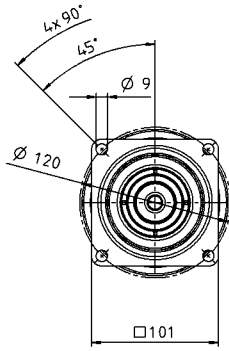
^{e)} Гладкий вал

Вид А

Вид В

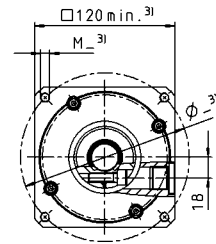
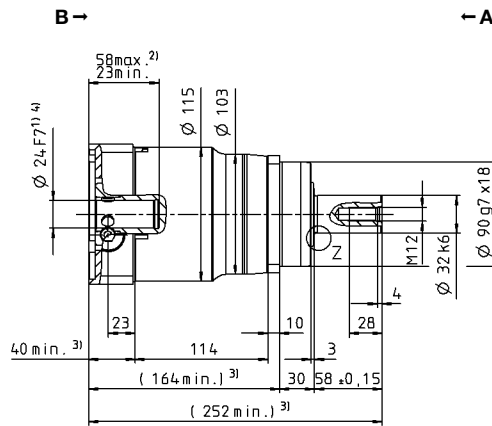
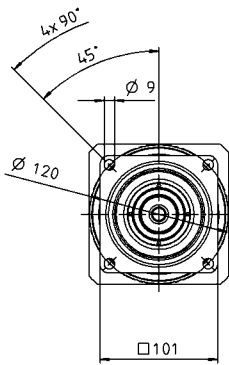
2-ступенчатый

до 19⁴⁾ (E)⁵⁾
Диам. зажим. втулки



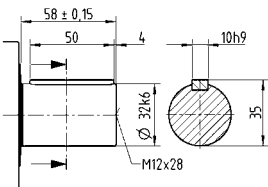
Диаметр вала двигателя [мм]

до 24⁴⁾ (G)
Диам. зажим. втулки

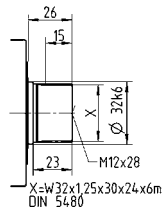


Другие варианты выходных валов

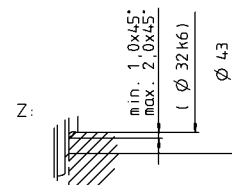
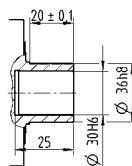
Вал со шпонкой



Шлицевой вал (DIN 5480)



Вал под обжимную муфту



Размеры без установленных допусков — номинальные размеры

- ¹⁾ Проверить посадку вала двигателя
- ²⁾ Мин./ макс. допустимые длины вала двигателя. Возможно использование двигателей с более длинными валами, при необходимости обращайтесь.
- ³⁾ Размеры зависят от двигателя
- ⁴⁾ Меньшие диаметры вала двигателя можно подгонять с помощью переходной втулки с минимальной толщиной стенки 1 мм
- ⁵⁾ Стандартный диаметр зажимной втулки

SP+ 140 MC 1-ступенчатый

			Стандартная модель MC						Модель с минимальными потерями на трение L							
Передаточное отношение	i		3	4	5	7	8	10	3	4	5	7	8	10		
Макс. крутящий момент ^{a) b) e)}	T_{2a}	Н·м	310	480	480	480	380	380	310	480	480	480	380	380		
Макс. момент ускорения ^{b) e)} (макс. 1000 циклов в час)	T_{2B}	Н·м	310	480	480	480	380	380	310	480	480	480	380	380		
Номинальный крутящий момент (при n_N)	T_{2N}	Н·м	127	195	182	187	186	195	127	195	182	187	186	195		
Крутящий момент аварийного выключения ^{a) b) e)} (допускается 1000 раз в течение срока службы редуктора)	T_{2Not}	Н·м	1250	1350	1350	1350	1250	1250	1250	1350	1350	1350	1250	1250		
Допустимое среднее число оборотов на входе ^{d)} (при T_{2N} и температуре окружающей среды 20 °С)	n_{1N}	мин ⁻¹	3000	3500	4500	4500	4500	4500	3000	3500	4500	4500	4500	4500		
Макс. скорость на входе	n_{1Max}	мин ⁻¹	6000	6000	6000	6000	6000	6000	6000	6000	6000	6000	6000	6000		
Средний крутящий момент холостого хода ^{b)} (при $n_2 = 3000$ мин ⁻¹ и температуре редуктора 20 °С)	T_{012}	Н·м	4,1	3,5	3,0	2,2	1,8	1,7	2,0	1,5	1,2	1,0	0,9	0,9		
Макс. угловой люфт	j_t	угл. мин	стандартный ≤ 4 / пониженный ≤ 2													
Жесткость на кручение ^{b)}	C_{t21}	Н·м/угл. мин	53													
Макс. осевое усилие ^{c)}	F_{2AMax}	Н	9870						3000							
Макс. поперечная сила ^{c)}	F_{2OMax}	Н	9900						1200							
Макс. опрокидывающий момент	M_{2KMax}	Н·м	952						110							
КПД при полной нагрузке	η	%	98,5						99							
Срок службы	L_h	ч	> 30000													
Масса (включая стандартную адаптационную плиту)	m	кг	17,2													
Уровень шума при работе (при референсных передаточном отношении и числе оборотов. Специфические для передаточного отношения значения в сумтех [®])	L_{PA}	дБ(А)	≤ 59													
Макс. допустимая температура корпуса редуктора		°С	+90													
Температура окружающей среды		°С	от -15 до +40													
Смазка			Смазка на весь срок службы													
Направление вращения			Вход и выход в одном направлении													
Класс защиты			IP 65						IP 52							
Металлическая раздвижная муфта (рекомендованный тип продукта – проверьте подбор в сумтех [®])			BC2-00500AA040,000-X													
Диаметр отверстия муфты со стороны применения		мм	X = 035,000 - 060,000													
Момент инерции масс (применительно ко входу редуктора) Диаметр отверстия зажимной втулки [мм]	K	38	J_1	кг·см ²	14,9	12,1	11,0	10,1	10,1	9,51	14,9	12,1	11,0	10,1	10,1	9,51
	M	48	J_1	кг·см ²	29,5	26,7	25,6	24,7	24,7	24,2	29,5	26,7	25,6	24,7	24,7	24,2

Для детального подбора пожалуйста используйте нашу программу сумтех[®] – www.wittenstein-cymex.com

^{a)} При макс. 10 % F_{2OMax}

^{b)} Действительно для стандартного диаметра зажимной втулки

^{c)} Относительно середины вала/фланца на выходе

^{d)} Для более высокой температуры окружающей среды необходимо уменьшить скорость

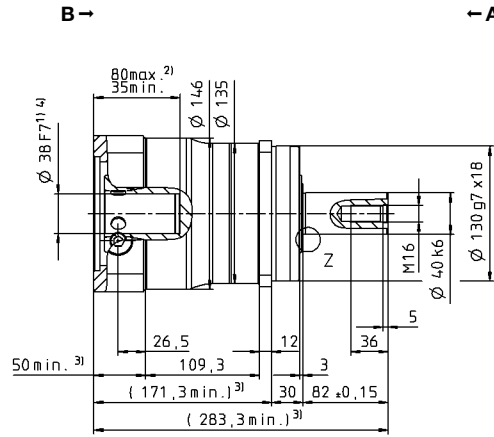
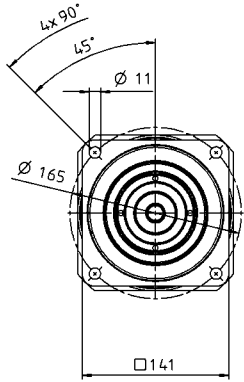
^{e)} Гладкий вал

Вид А

Вид В

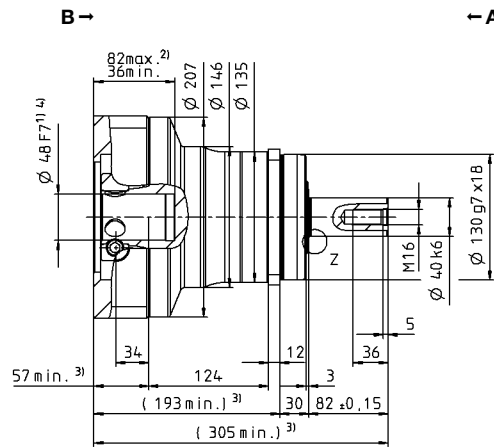
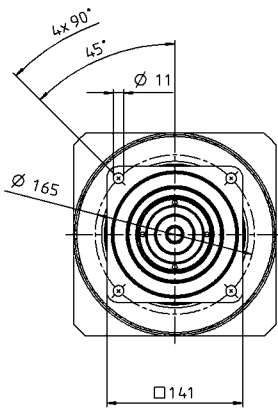
1-ступенчатый

до 38⁴⁾ (К)⁵⁾
Диам. зажим. втулки



Диаметр вала двигателя [мм]

до 48⁴⁾ (М)
Диам. зажим. втулки



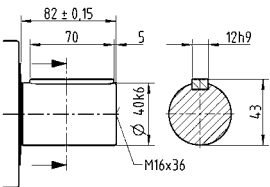
Планетарные редукторы

SP+

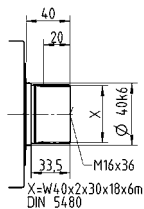
MC

Другие варианты выходных валов

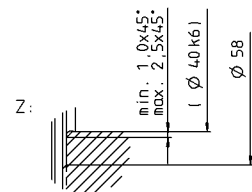
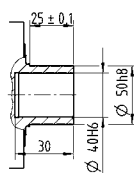
Вал со шпонкой



Шлицевой вал (DIN 5480)



Вал под обжимную муфту



Размеры без установленных допусков — номинальные размеры

- ¹⁾ Проверить посадку вала двигателя
- ²⁾ Мин./ макс. допустимые длины вала двигателя. Возможно использование двигателей с более длинными валами, при необходимости обращайтесь.
- ³⁾ Размеры зависят от двигателя
- ⁴⁾ Меньшие диаметры вала двигателя можно подгонять с помощью переходной втулки с минимальной толщиной стенки 1 мм
- ⁵⁾ Стандартный диаметр зажимной втулки

SP+ 140 MC 2-ступенчатый

			2-ступенчатый											
Передаточное отношение	i		16	20	25	28	32	35	40	50	64	70	100	
Макс. крутящий момент ^{a) b) e)}	T_{2a}	<i>H·м</i>	480	480	480	480	480	480	480	480	380	480	380	
Макс. момент ускорения ^{b) e)} (макс. 1000 циклов в час)	T_{2B}	<i>H·м</i>	480	480	480	480	480	480	480	480	380	480	380	
Номинальный крутящий момент (при n_N)	T_{2N}	<i>H·м</i>	277	297	298	328	287	329	364	367	304	304	304	
Крутящий момент аварийного выключения ^{a) b) e)} (допускается 1000 раз в течение срока службы редуктора)	T_{2Not}	<i>H·м</i>	1350	1350	1350	1350	1350	1350	1350	1350	1250	1350	1250	
Допустимое среднее число оборотов на входе ^{d)} (при T_{2N} и температуре окружающей среды 20 °C)	n_{1N}	<i>МИН⁻¹</i>	4500	4500	4500	4500	4500	4500	4500	4500	4500	4500	4500	
Макс. скорость на входе	n_{1Max}	<i>МИН⁻¹</i>	6000	6000	6000	6000	6000	6000	6000	6000	6000	6000	6000	
Средний крутящий момент холостого хода ^{b)} (при $n_2 = 3000$ мин ⁻¹ и температуре редуктора 20 °C)	T_{012}	<i>H·м</i>	1,1	1,0	0,96	0,80	0,72	0,60	0,55	0,45	0,45	0,40	0,40	
Макс. угловой люфт	j_t	<i>угл. мин</i>	стандартный ≤ 6 / пониженный ≤ 4											
Жесткость на кручение ^{b)}	C_{t21}	<i>H·м/угл. мин</i>	53											
Макс. осевое усилие ^{c)}	F_{2AMax}	<i>H</i>	9870											
Макс. поперечная сила ^{c)}	F_{2OMax}	<i>H</i>	9900											
Макс. опрокидывающий момент	M_{2KMax}	<i>H·м</i>	952											
КПД при полной нагрузке	η	<i>%</i>	96,5											
Срок службы	L_h	<i>ч</i>	> 30000											
Масса (включая стандартную адаптационную плиту)	m	<i>кг</i>	17											
Уровень шума при работе (при референсных передаточном отношении и числе оборотов. Специфические для передаточного отношения значения в сумех [®])	L_{PA}	<i>дБ(A)</i>	≤ 59											
Макс. допустимая температура корпуса редуктора		<i>°C</i>	+90											
Температура окружающей среды		<i>°C</i>	от -15 до +40											
Смазка			Смазка на весь срок службы											
Направление вращения			Вход и выход в одном направлении											
Класс защиты			IP 65											
Металлическая раздвижная муфта (рекомендованный тип продукта – проверьте подбор в сумех [®])			BC2-00500AA040,000-X											
Диаметр отверстия муфты со стороны применения		<i>мм</i>	X = 035,000 - 060,000											
Момент инерции масс (применительно ко входу редуктора) Диаметр отверстия зажимной втулки [мм]	G 24	J_1	<i>кг·см²</i>	3,19	2,71	2,67	2,34	1,65	2,32	2,10	2,08	2,08	2,08	2,07
	K 38	J_1	<i>кг·см²</i>	10,3	9,77	9,73	9,41	2,34	9,39	9,16	9,15	1,39	9,14	9,14

Для детального подбора пожалуйста используйте нашу программу сумех[®] – www.wittenstein-cymex.com

^{a)} При макс. 10 % F_{20Max}

^{b)} Действительно для стандартного диаметра зажимной втулки

^{c)} Относительно середины вала/фланца на выходе

^{d)} Для более высокой температуры окружающей среды необходимо уменьшить скорость

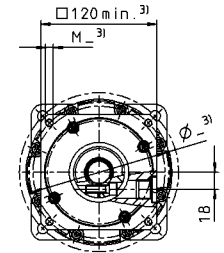
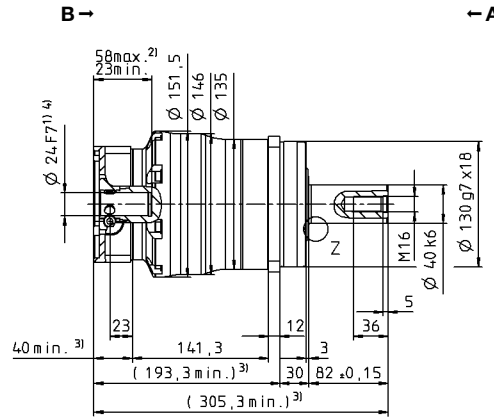
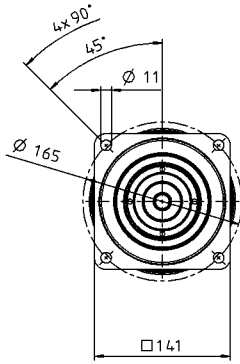
^{e)} Гладкий вал

Вид А

Вид В

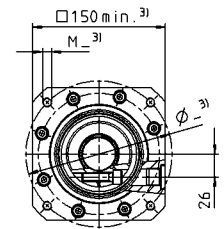
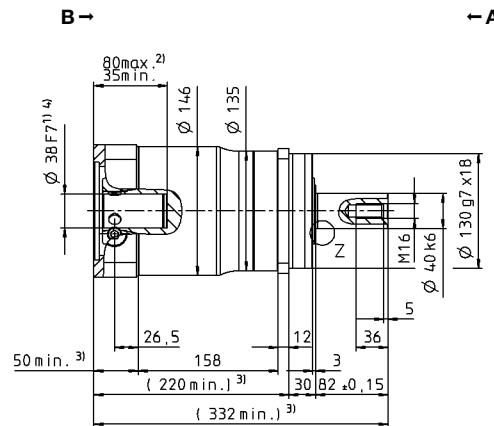
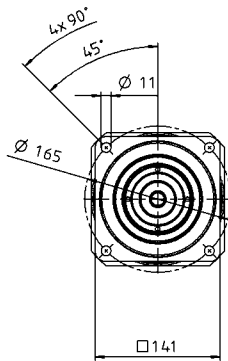
2-ступенчатый

до 24⁴⁾ (G)⁵⁾
Диам. зажим. втулки



Диаметр вала двигателя [мм]

до 38⁴⁾ (K)
Диам. зажим. втулки



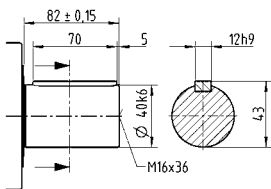
Планетарные редукторы

SP+

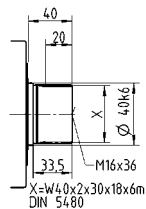
MC

Другие варианты выходных валов

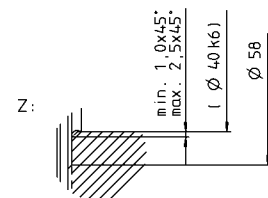
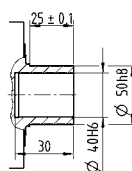
Вал со шпонкой



Шлицевой вал (DIN 5480)



Вал под обжимную муфту



Размеры без установленных допусков — номинальные размеры

- ¹⁾ Проверить посадку вала двигателя
- ²⁾ Мин./ макс. допустимые длины вала двигателя. Возможно использование двигателей с более длинными валами, при необходимости обращайтесь.
- ³⁾ Размеры зависят от двигателя
- ⁴⁾ Меньшие диаметры вала двигателя можно подгонять с помощью переходной втулки с минимальной толщиной стенки 1 мм
- ⁵⁾ Стандартный диаметр зажимной втулки

SP+ 180 MC 1-ступенчатый

			Стандартная модель MC						Модель с минимальными потерями на трение L						
Передаточное отношение	i		3	4	5	7	8	10	3	4	5	7	8	10	
Макс. крутящий момент ^{a) b) e)}	T_{2a}	Н·м	700	880	880	880	700	700	700	880	880	880	700	700	
Макс. момент ускорения ^{b) e)} (макс. 1000 циклов в час)	T_{2B}	Н·м	700	880	880	880	700	700	700	880	880	880	700	700	
Номинальный крутящий момент (при n_N)	T_{2N}	Н·м	289	492	379	469	465	488	289	492	379	469	465	488	
Крутящий момент аварийного выключения ^{a) b) e)} (допускается 1000 раз в течение срока службы редуктора)	T_{2Not}	Н·м	2640	2750	2750	2750	2640	2640	2640	2750	2750	2750	2640	2640	
Допустимое среднее число оборотов на входе ^{d)} (при T_{2N} и температуре окружающей среды 20 °С)	n_{1N}	мин ⁻¹	3000	3500	4500	4500	4500	4500	3000	3500	4500	4500	4500	4500	
Макс. скорость на входе	n_{1Max}	мин ⁻¹	4500	6000	6000	6000	6000	6000	4500	6000	6000	6000	6000	6000	
Средний крутящий момент холостого хода ^{b)} (при $n_2 = 3000$ мин ⁻¹ и температуре редуктора 20 °С)	T_{012}	Н·м	9,8	8,2	6,6	4,4	4,4	3,2	3,8	3,0	2,3	1,8	1,7	1,6	
Макс. угловой люфт	j_t	угл. мин	стандартный ≤ 4 / пониженный ≤ 2												
Жесткость на кручение ^{b)}	C_{t21}	Н·м/угл. мин	175												
Макс. осевое усилие ^{c)}	F_{2AMax}	Н	14150					5000							
Макс. поперечная сила ^{c)}	F_{2OMax}	Н	15400					2000							
Макс. опрокидывающий момент	M_{2KMax}	Н·м	1600					208							
КПД при полной нагрузке	η	%	98,5					99							
Срок службы	L_h	ч	> 30000												
Масса (включая стандартную адаптационную плиту)	m	кг	34												
Уровень шума при работе (при референсных передаточном отношении и числе оборотов. Специфические для передаточного отношения значения в сумтех [®])	L_{PA}	дБ(А)	≤ 62												
Макс. допустимая температура корпуса редуктора		°С	+90												
Температура окружающей среды		°С	от -15 до +40												
Смазка			Смазка на весь срок службы												
Направление вращения			Вход и выход в одном направлении												
Класс защиты			IP 65					IP 52							
Металлическая раздвижная муфта (рекомендованный тип продукта – проверьте подбор в сумтех [®])			BC2-00800AA055,000-X												
Диаметр отверстия муфты со стороны применения		мм	X = 040,000 - 075,000												
Момент инерции масс (применительно ко входу редуктора) Диаметр отверстия зажимной втулки [мм]	M 48	J_1	кг·см ²	58,5	41,6	35,6	30,0	30,0	26,9	58,5	41,6	35,6	30,0	30,0	26,9

Для детального подбора пожалуйста используйте нашу программу сумтех[®] – www.wittenstein-cymex.com

^{a)} При макс. 10 % F_{2OMax}

^{b)} Действительно для стандартного диаметра зажимной втулки

^{c)} Относительно середины вала/фланца на выходе

^{d)} Для более высокой температуры окружающей среды необходимо уменьшить скорость

^{e)} Гладкий вал

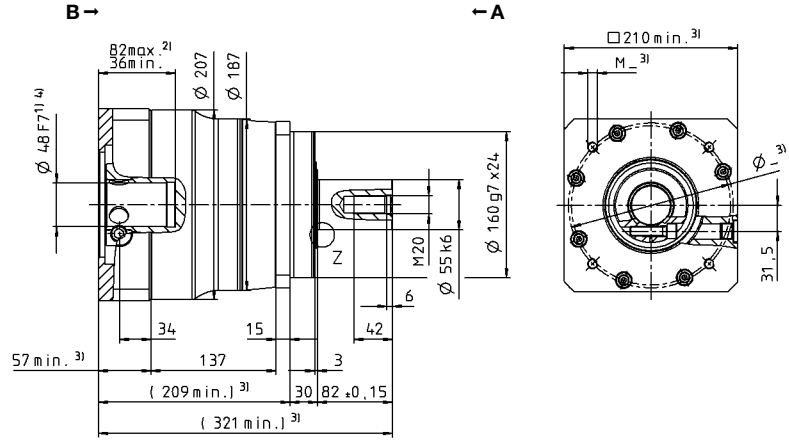
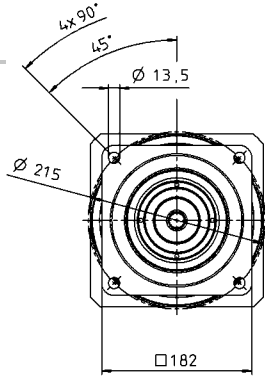
Вид А

Вид В

Диаметр вала двигателя [мм]

1-ступенчатый

до 48⁴⁾ (M)⁵⁾
Диам. зажим. втулки

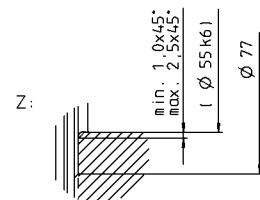
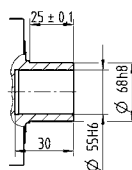
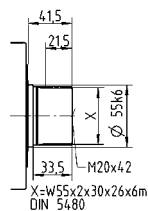
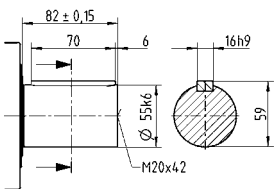


Другие варианты выходных валов

Вал со шпонкой

Шлицевой вал (DIN 5480)

Вал под обжимную муфту



Размеры без установленных допусков — номинальные размеры

- ¹⁾ Проверить посадку вала двигателя
- ²⁾ Мин./макс. допустимые длины вала двигателя. Возможно использование двигателей с более длинными валами, при необходимости обращайтесь.
- ³⁾ Размеры зависят от двигателя
- ⁴⁾ Меньшие диаметры вала двигателя можно подгонять с помощью переходной втулки с минимальной толщиной стенки 1 мм
- ⁵⁾ Стандартный диаметр зажимной втулки

SP+ 180 MC 2-ступенчатый

				2-ступенчатый											
Передаточное отношение	i			16	20	25	28	32	35	40	50	64	70	100	
Макс. крутящий момент ^{a) b) e)}	T_{2a}	Н·м		880	880	880	880	880	880	880	880	700	880	700	
Макс. момент ускорения ^{b) e)} (макс. 1000 циклов в час)	T_{2B}	Н·м		880	880	880	880	880	880	880	880	700	880	700	
Номинальный крутящий момент (при n_N)	T_{2N}	Н·м		696	704	704	704	704	704	704	704	560	704	560	
Крутящий момент аварийного выключения ^{a) b) e)} (допускается 1000 раз в течение срока службы редуктора)	T_{2Not}	Н·м		2750	2750	2750	2750	2750	2750	2750	2750	2640	2750	2640	
Допустимое среднее число оборотов на входе ^{d)} (при T_{2N} и температуре окружающей среды 20 °С)	n_{1N}	МИН ⁻¹		4500	4500	4500	4500	4500	4500	4500	4500	4500	4500	4500	
Макс. скорость на входе	n_{1Max}	МИН ⁻¹		6000	6000	6000	6000	6000	6000	6000	6000	6000	6000	6000	
Средний крутящий момент холостого хода ^{b)} (при $n_2 = 3000$ мин ⁻¹ и температуре редуктора 20 °С)	T_{012}	Н·м		2,2	2,3	1,8	1,7	1,7	1,4	1,2	1,2	1,2	0,95	1,0	
Макс. угловой люфт	j_t	угл. мин		стандартный ≤ 6 / пониженный ≤ 4											
Жесткость на кручение ^{b)}	C_{t21}	Н·м/угл. мин		175											
Макс. осевое усилие ^{c)}	F_{2AMax}	Н		14150											
Макс. поперечная сила ^{c)}	F_{2OMax}	Н		15400											
Макс. опрокидывающий момент	M_{2KMax}	Н·м		1600											
КПД при полной нагрузке	η	%		96,5											
Срок службы	L_h	ч		> 30000											
Масса (включая стандартную адаптационную плиту)	m	кг		36,4											
Уровень шума при работе (при референсных передаточном отношении и числе оборотов. Специфические для передаточного отношения значения в сумех [®])	L_{PA}	дБ(А)		≤ 58											
Макс. допустимая температура корпуса редуктора		°С		+90											
Температура окружающей среды		°С		от -15 до +40											
Смазка				Смазка на весь срок службы											
Направление вращения				Вход и выход в одном направлении											
Класс защиты				IP 65											
Металлическая раздвижная муфта (рекомендованный тип продукта – проверьте подбор в сумех [®])				BC2-00800AA055,000-X											
Диаметр отверстия муфты со стороны применения		мм		X = 040,000 - 075,000											
Момент инерции масс (применительно ко входу редуктора) Диаметр отверстия зажимной втулки [мм]	К	38	J_1	кг·см ²	13,5	12,0	11,7	10,6	10,6	10,4	9,74	9,68	5,45	9,63	9,60

Для детального подбора пожалуйста используйте нашу программу сумех[®] – www.wittenstein-cymex.com

^{a)} При макс. 10 % F_{2OMax}

^{b)} Действительно для стандартного диаметра зажимной втулки

^{c)} Относительно середины вала/фланца на выходе

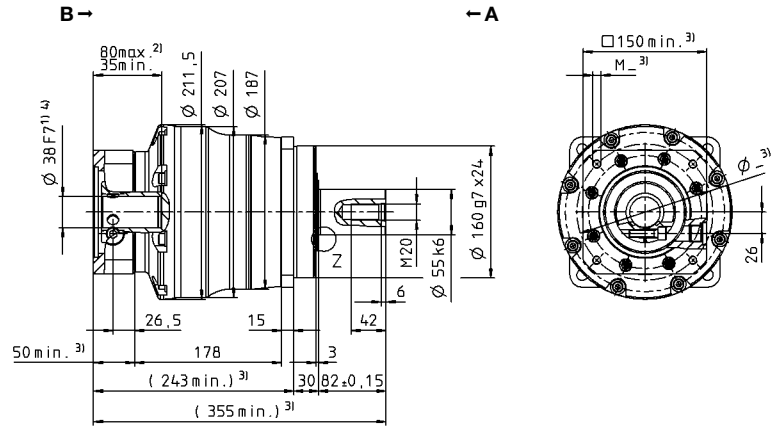
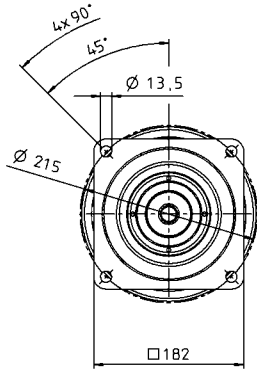
^{d)} Для более высокой температуры окружающей среды необходимо уменьшить скорость

^{e)} Гладкий вал

Диаметр вала двигателя [мм]

2-ступенчатый

до 38⁴⁾ (K)⁵⁾
Диам. зажим. втулки



Планетарные редукторы

SP+

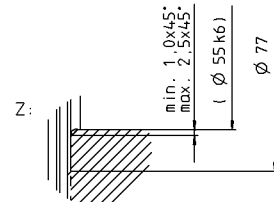
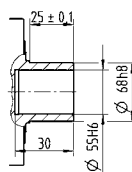
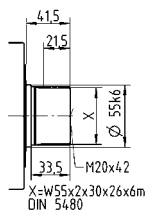
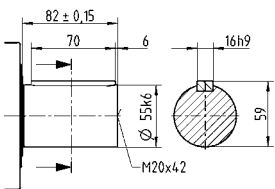
MC

Другие варианты выходных валов

Вал со шпонкой

Шлицевой вал (DIN 5480)

Вал под обжимную муфту



Размеры без установленных допусков — номинальные размеры

- ¹⁾ Проверить посадку вала двигателя
- ²⁾ Мин./макс. допустимые длины вала двигателя. Возможно использование двигателей с более длинными валами, при необходимости обращайтесь.
- ³⁾ Размеры зависят от двигателя
- ⁴⁾ Меньшие диаметры вала двигателя можно подгонять с помощью переходной втулки с минимальной толщиной стенки 1 мм
- ⁵⁾ Стандартный диаметр зажимной втулки

SP+ 210 MC 1-ступенчатый

			Стандартная модель MC						Модель с минимальными потерями на трение L							
Передаточное отношение	i		3	4	5	7	8	10	3	4	5	7	8	10		
Макс. крутящий момент ^{a) b) e)}	T_{2a}	Н·м	1200	2000	2000	1700	1200	1200	1200	2000	2000	1700	1200	1200		
Макс. момент ускорения ^{b) e)} (макс. 1000 циклов в час)	T_{2B}	Н·м	1200	2000	2000	1700	1200	1200	1200	2000	2000	1700	1200	1200		
Номинальный крутящий момент (при n_N)	T_{2N}	Н·м	960	1260	1141	1169	960	960	960	1260	1141	1169	960	960		
Крутящий момент аварийного выключения ^{a) b) e)} (допускается 1000 раз в течение срока службы редуктора)	T_{2Not}	Н·м	5900	5900	5900	5900	5900	5900	5900	5900	5900	5900	5900	5900		
Допустимое среднее число оборотов на входе ^{d)} (при T_{2N} и температуре окружающей среды 20 °С)	n_{1N}	МИН ⁻¹	2250	2500	3500	3500	3500	3500	2250	2500	3500	3500	3500	3500		
Макс. скорость на входе	n_{1Max}	МИН ⁻¹	3400	6000	6000	6000	6000	6000	3400	6000	6000	6000	6000	6000		
Средний крутящий момент холостого хода ^{b)} (при $n_2 = 2000$ МИН ⁻¹ и температуре редуктора 20 °С)	T_{012}	Н·м	12	11	8,4	5,6	5,6	4,4	5,5	4,9	4,6	4,0	3,8	3,6		
Макс. угловой люфт	j_t	угл. МИН	стандартный ≤ 4 / пониженный ≤ 2													
Жесткость на кручение ^{b)}	C_{t21}	Н·м/угл. МИН	400													
Макс. осевое усилие ^{c)}	F_{2AMax}	Н	30000						8000							
Макс. поперечная сила ^{c)}	F_{2OMax}	Н	21000						2500							
Макс. опрокидывающий момент	M_{2KMax}	Н·м	3100						310							
КПД при полной нагрузке	η	%	98,5						99							
Срок службы	L_h	ч	> 30000													
Масса (включая стандартную адаптационную плиту)	m	кг	56													
Уровень шума при работе (при референсных передаточном отношении и числе оборотов. Специфические для передаточного отношения значения в сумтех [®])	L_{PA}	дБ(А)	≤ 64													
Макс. допустимая температура корпуса редуктора		°С	+90													
Температура окружающей среды		°С	от -15 до +40													
Смазка			Смазка на весь срок службы													
Направление вращения			Вход и выход в одном направлении													
Класс защиты			IP 65						IP 52							
Металлическая раздвижная муфта (рекомендованный тип продукта – проверьте подбор в сумтех [®])			BC2-04000AA075,000-X													
Диаметр отверстия муфты со стороны применения		мм	X = 050,000 - 090,000													
Момент инерции масс (применительно ко входу редуктора) Диаметр отверстия зажимной втулки [мм]	N	55	J_1	кг·см ²	139	94,3	76,9	61,5	61,5	53,1	139	94,3	76,9	61,5	61,5	53,1

Для детального подбора пожалуйста используйте нашу программу сумтех[®] – www.wittenstein-cymex.com

^{a)} При макс. 10 % F_{2OMax}

^{b)} Действительно для стандартного диаметра зажимной втулки

^{c)} Относительно середины вала/фланца на выходе

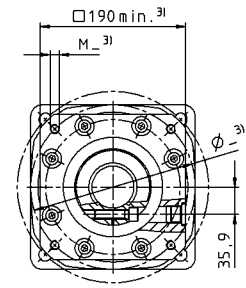
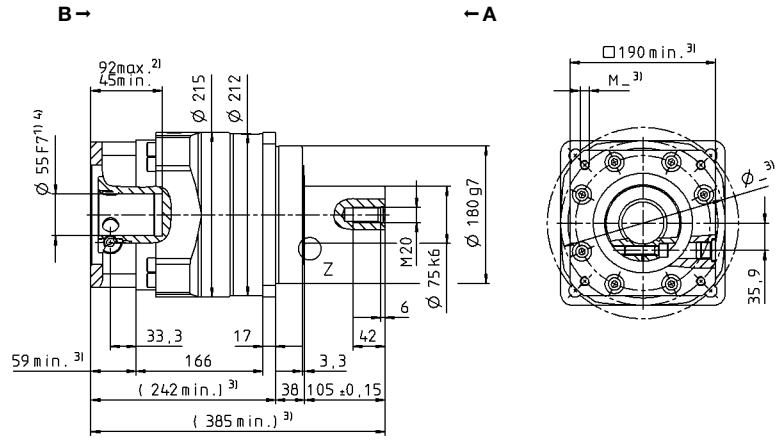
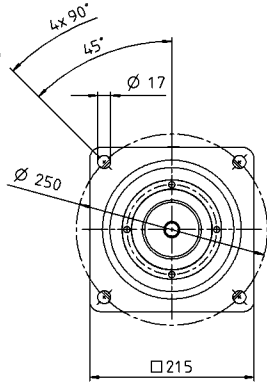
^{d)} Для более высокой температуры окружающей среды необходимо уменьшить скорость

^{e)} Гладкий вал

Диаметр вала двигателя [мм]

1-ступенчатый

до 55⁴⁾ (N)⁵⁾
Диам. зажим. втулки



Планетарные редукторы

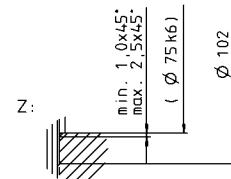
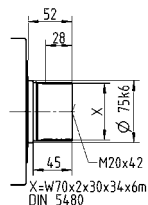
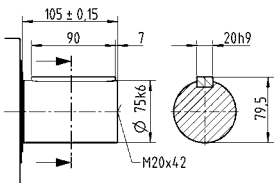
SP+

MC

Другие варианты выходных валов

Вал со шпонкой

Шлицевой вал (DIN 5480)



Размеры без установленных допусков — номинальные размеры

- ¹⁾ Проверить посадку вала двигателя
- ²⁾ Мин./макс. допустимые длины вала двигателя. Возможно использование двигателей с более длинными валами, при необходимости обращайтесь.
- ³⁾ Размеры зависят от двигателя
- ⁴⁾ Меньшие диаметры вала двигателя можно подгонять с помощью переходной втулки с минимальной толщиной стенки 1 мм
- ⁵⁾ Стандартный диаметр зажимной втулки

SP+ 210 MC 2-ступенчатый

				2-ступенчатый											
Передаточное отношение	i			16	20	25	28	32	35	40	50	64	70	100	
Макс. крутящий момент ^{a) b) e)}	T_{2a}	Н·м		1680	1800	2000	1680	1680	1920	1040	1300	1200	1700	1200	
Макс. момент ускорения ^{b) e)} (макс. 1000 циклов в час)	T_{2B}	Н·м		1680	1800	2000	1680	1680	1920	1040	1300	1200	1700	1200	
Номинальный крутящий момент (при n_N)	T_{2N}	Н·м		898	728	910	744	1344	929	787	984	960	1360	960	
Крутящий момент аварийного выключения ^{a) b) e)} (допускается 1000 раз в течение срока службы редуктора)	T_{2Not}	Н·м		5900	5900	5900	5900	5900	5900	5900	5900	5900	5900	5900	
Допустимое среднее число оборотов на входе ^{d)} (при T_{2N} и температуре окружающей среды 20 °С)	n_{1N}	МИН ⁻¹		3500	4500	4500	4500	4500	4500	4500	4500	4500	4500	4500	
Макс. скорость на входе	n_{1Max}	МИН ⁻¹		6000	6000	6000	6000	6000	6000	6000	6000	6000	6000	6000	
Средний крутящий момент холостого хода ^{b)} (при $n_2 = 2000$ МИН ⁻¹ и температуре редуктора 20 °С)	T_{012}	Н·м		3,4	3,1	2,9	2,6	2,6	2,0	2,0	1,8	1,8	1,6	1,6	
Макс. угловой люфт	j_t	угл. МИН		стандартный ≤ 5 / пониженный ≤ 4											
Жесткость на кручение ^{b)}	C_{t21}	Н·м/угл. МИН		400											
Макс. осевое усилие ^{c)}	F_{2AMax}	Н		30000											
Макс. поперечная сила ^{c)}	F_{2OMax}	Н		21000											
Макс. опрокидывающий момент	M_{2KMax}	Н·м		3100											
КПД при полной нагрузке	η	%		96,5											
Срок службы	L_h	ч		> 30000											
Масса (включая стандартную адаптационную плиту)	m	кг		53											
Уровень шума при работе (при референсных передаточном отношении и числе оборотов. Специфические для передаточного отношения значения в сумех [®])	L_{PA}	дБ(А)		≤ 57											
Макс. допустимая температура корпуса редуктора		°С		+90											
Температура окружающей среды		°С		от -15 до +40											
Смазка				Смазка на весь срок службы											
Направление вращения				Вход и выход в одном направлении											
Класс защиты				IP 65											
Металлическая раздвижная муфта (рекомендованный тип продукта – проверьте подбор в сумех [®])				BC2-04000AA075,000-X											
Диаметр отверстия муфты со стороны применения		мм		X = 050,000 - 090,000											
Момент инерции масс (применительно ко входу редуктора) Диаметр отверстия зажимной втулки [мм]	M	48	J_1	кг·см ²	34,5	31,5	30,8	30,0	30,0	29,7	28,5	28,3	28,3	28,1	28,0

Для детального подбора пожалуйста используйте нашу программу сумех[®] – www.wittenstein-cymex.com

^{a)} При макс. 10 % F_{2OMax}

^{b)} Действительно для стандартного диаметра зажимной втулки

^{c)} Относительно середины вала/фланца на выходе

^{d)} Для более высокой температуры окружающей среды необходимо уменьшить скорость

^{e)} Гладкий вал

SP+ 240 MC 1-ступенчатый

			Стандартная модель MC						Модель с минимальными потерями на трение L						
Передаточное отношение	i		3	4	5	7	8	10	3	4	5	7	8	10	
Макс. крутящий момент ^{a) b) e)}	T_{2a}	Н·м	1750	3500	3600	2700	1800	1800	1750	3500	3600	2700	1800	1800	
Макс. момент ускорения ^{b) e)} (макс. 1000 циклов в час)	T_{2B}	Н·м	1750	3500	3600	2700	1800	1800	1750	3500	3600	2700	1800	1800	
Номинальный крутящий момент (при n_n)	T_{2N}	Н·м	1400	2029	1861	1910	1440	1440	1400	2029	1861	1910	1440	1440	
Крутящий момент аварийного выключения ^{a) b) e)} (допускается 1000 раз в течение срока службы редуктора)	T_{2Not}	Н·м	6850	8500	8500	8500	6850	6850	6850	8500	8500	8500	6850	6850	
Допустимое среднее число оборотов на входе ^{d)} (при T_{2N} и температуре окружающей среды 20 °С)	n_{1N}	МИН ⁻¹	1750	2250	3000	3000	3000	3000	1750	2250	3000	3000	3000	3000	
Макс. скорость на входе	n_{1Max}	МИН ⁻¹	3400	4000	5000	5000	5000	5000	3400	4000	5000	5000	5000	5000	
Средний крутящий момент холостого хода ^{b)} (при $n_2 = 2000$ МИН ⁻¹ и температуре редуктора 20 °С)	T_{012}	Н·м	18	16	12	8,6	8,6	5,8	8,0	7,0	6,0	5,0	4,8	4,2	
Макс. угловой люфт	j_t	угл. МИН	стандартный ≤ 4 / пониженный ≤ 2												
Жесткость на кручение ^{b)}	C_{t21}	Н·м/угл. МИН	550												
Макс. осевое усилие ^{c)}	F_{2AMax}	Н	33000						10000						
Макс. поперечная сила ^{c)}	F_{2OMax}	Н	30000						2000						
Макс. опрокидывающий момент	M_{2KMax}	Н·м	5000						280						
КПД при полной нагрузке	η	%	98,5						99						
Срок службы	L_h	ч	> 30000												
Масса (включая стандартную адаптационную плиту)	m	кг	77												
Уровень шума при работе (при референсных передаточном отношении и числе оборотов. Специфические для передаточного отношения значения в сумтех [®])	L_{PA}	дБ(А)	≤ 66												
Макс. допустимая температура корпуса редуктора		°С	+90												
Температура окружающей среды		°С	от -15 до +40												
Смазка			Смазка на весь срок службы												
Направление вращения			Вход и выход в одном направлении												
Класс защиты			IP 65						IP 52						
Металлическая раздвижная муфта (рекомендованный тип продукта – проверьте подбор в сумтех [®])			BC2-04000AA085,000-X												
Диаметр отверстия муфты со стороны применения		мм	X = 050,000 - 090,000												
Момент инерции масс (применительно ко входу редуктора) Диаметр отверстия зажимной втулки [мм]	Ø 60	J_1	кг·см ²	260	198	163	138	138	125	260	198	163	138	138	125

Для детального подбора пожалуйста используйте нашу программу сумтех[®] – www.wittenstein-cymex.com

^{a)} При макс. 10 % F_{2OMax}

^{b)} Действительно для стандартного диаметра зажимной втулки

^{c)} Относительно середины вала/фланца на выходе

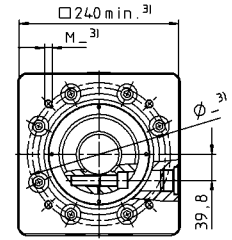
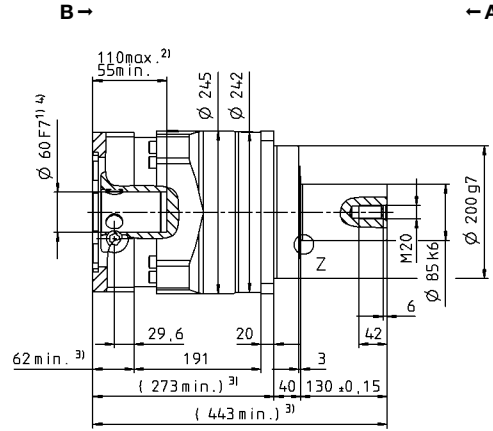
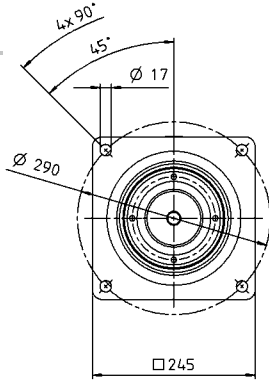
^{d)} Для более высокой температуры окружающей среды необходимо уменьшить скорость

^{e)} Гладкий вал

Диаметр вала двигателя [мм]

1-ступенчатый

до 60⁴⁾ (O)⁵⁾
Диам. зажим. втулки



Планетарные редукторы

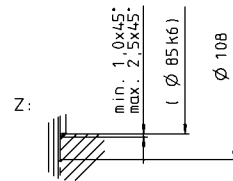
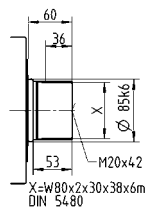
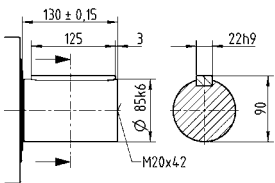
SP+

MC

Другие варианты выходных валов

Вал со шпонкой

Шлицевой вал (DIN 5480)



Размеры без установленных допусков — номинальные размеры

- ¹⁾ Проверить посадку вала двигателя
- ²⁾ Мин./ макс. допустимые длины вала двигателя. Возможно использование двигателей с более длинными валами, при необходимости обращайтесь.
- ³⁾ Размеры зависят от двигателя
- ⁴⁾ Меньшие диаметры вала двигателя можно подгонять с помощью переходной втулки с минимальной толщиной стенки 1 мм
- ⁵⁾ Стандартный диаметр зажимной втулки

SP+ 240 MC 2-ступенчатый

				2-ступенчатый											
Передаточное отношение	i			16	20	25	28	32	35	40	50	64	70	100	
Макс. крутящий момент ^{a) b) e)}	T_{2a}	Н·м		3500	3500	3600	2900	2900	3600	1680	2100	1800	2700	1800	
Макс. момент ускорения ^{b) e)} (макс. 1000 циклов в час)	T_{2B}	Н·м		3500	3500	3600	2900	2900	3600	1680	2100	1800	2700	1800	
Номинальный крутящий момент (при n_N)	T_{2N}	Н·м		1950	1803	2266	1867	2320	2694	1344	1680	1440	2160	1440	
Крутящий момент аварийного выключения ^{a) b) e)} (допускается 1000 раз в течение срока службы редуктора)	T_{2Not}	Н·м		8500	8500	8500	8500	8500	8500	8500	8500	6850	8500	6850	
Допустимое среднее число оборотов на входе ^{d)} (при T_{2N} и температуре окружающей среды 20 °С)	n_{1N}	МИН ⁻¹		3500	4500	4500	4500	4500	4500	4500	4500	4500	4500	4500	
Макс. скорость на входе	n_{1Max}	МИН ⁻¹		6000	6000	6000	6000	6000	6000	6000	6000	6000	6000	6000	
Средний крутящий момент холостого хода ^{b)} (при $n_2 = 2000$ МИН ⁻¹ и температуре редуктора 20 °С)	T_{012}	Н·м		4,8	4,4	4,0	3,6	3,6	2,8	2,4	2,0	2,0	1,6	1,4	
Макс. угловой люфт	j_t	угл. МИН		стандартный ≤ 5 / пониженный ≤ 4											
Жесткость на кручение ^{b)}	C_{t21}	Н·м/угл. МИН		550											
Макс. осевое усилие ^{c)}	F_{2AMax}	Н		33000											
Макс. поперечная сила ^{c)}	F_{2OMax}	Н		30000											
Макс. опрокидывающий момент	M_{2KMax}	Н·м		5000											
КПД при полной нагрузке	η	%		96,5											
Срок службы	L_h	ч		> 30000											
Масса (включая стандартную адаптационную плиту)	m	кг		76											
Уровень шума при работе (при референсных передаточном отношении и числе оборотов. Специфические для передаточного отношения значения в сумех [®])	L_{PA}	дБ(А)		≤ 58											
Макс. допустимая температура корпуса редуктора		°С		+90											
Температура окружающей среды		°С		от -15 до +40											
Смазка				Смазка на весь срок службы											
Направление вращения				Вход и выход в одном направлении											
Класс защиты				IP 65											
Металлическая раздвижная муфта (рекомендованный тип продукта – проверьте подбор в сумех [®])				BC2-04000AA085,000-X											
Диаметр отверстия муфты со стороны применения		мм		X = 050,000 - 090,000											
Момент инерции масс (применительно ко входу редуктора) Диаметр отверстия зажимной втулки [мм]	M	48	J_1	кг·см ²	34,5	31,5	30,8	30,0	30,0	29,7	28,5	28,3	28,3	28,1	28,0

Для детального подбора пожалуйста используйте нашу программу сумех[®] – www.wittenstein-cymex.com

^{a)} При макс. 10 % F_{2OMax}

^{b)} Действительно для стандартного диаметра зажимной втулки

^{c)} Относительно середины вала/фланца на выходе

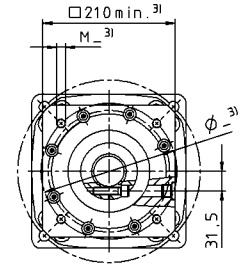
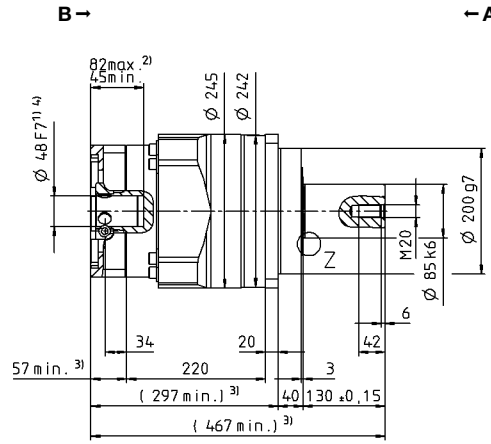
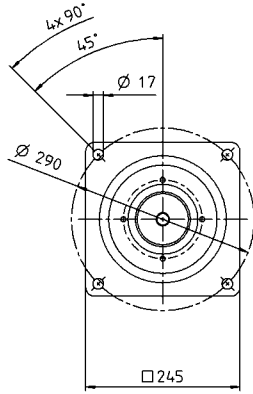
^{d)} Для более высокой температуры окружающей среды необходимо уменьшить скорость

^{e)} Гладкий вал

Диаметр вала двигателя [мм]

2-ступенчатый

до 48⁴⁾ (M)⁵⁾
Диам. зажим. втулки



Планетарные редукторы

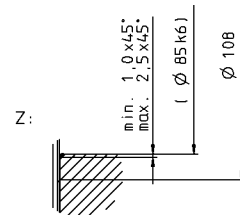
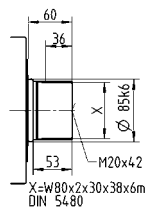
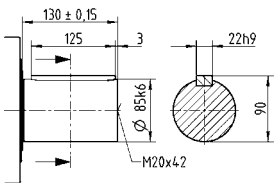
SP+

MC

Другие варианты выходных валов

Вал со шпонкой

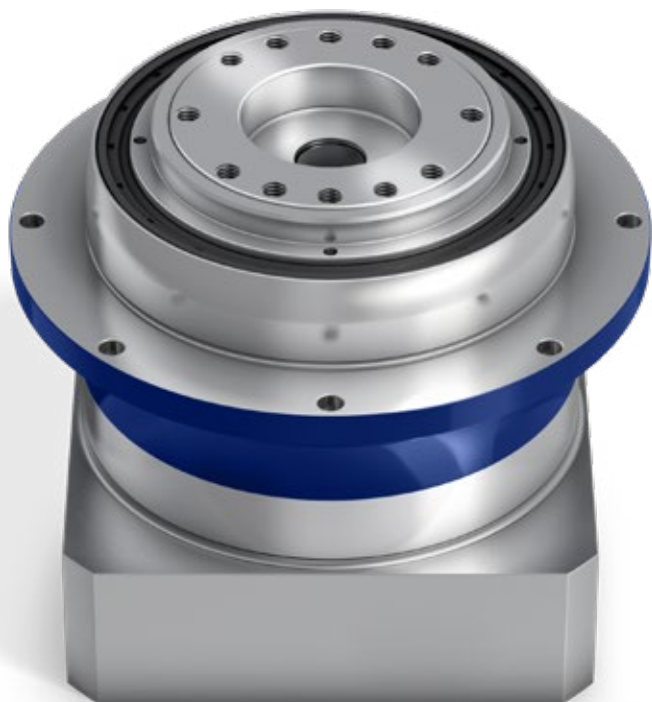
Шлицевой вал (DIN 5480)



Размеры без установленных допусков — номинальные размеры

- ¹⁾ Проверить посадку вала двигателя
- ²⁾ Мин./макс. допустимые длины вала двигателя. Возможно использование двигателей с более длинными валами, при необходимости обращайтесь.
- ³⁾ Размеры зависят от двигателя
- ⁴⁾ Меньшие диаметры вала двигателя можно подгонять с помощью переходной втулки с минимальной толщиной стенки 1 мм
- ⁵⁾ Стандартный диаметр зажимной втулки

TP+ / TP+ HIGH TORQUE — КОМПАКТНАЯ ТОЧНОСТЬ



TP+

Компактные мощные редукторы с выходным фланцем. Стандартное исполнение оптимально подходит для высокой точности позиционирования и высокочастотного циклического режима работы. TP+ HIGH TORQUE отлично подходит для высокоточного применения, где требуется высокая жесткость на кручение и точность позиционирования.

TP+ в сравнении с промышленным стандартом



Отличительные особенности продукта

Макс. угловой люфт [угл. мин] ≤ 1–4

Высокая жесткость на кручение

Компактная конструкция

Различные варианты входа

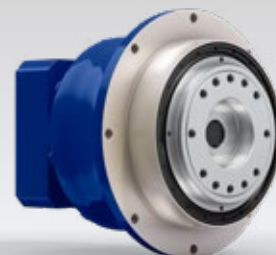
Зажимная втулка, муфта, оптимизированный момент инерции, зажимная втулка со шпоночным пазом

Другие исполнения редукторов

Устойчивый к коррозии дизайн, смазка для пищевой промышленности



TP+ 2000 / 4000



TP+ в устойчивом к коррозии дизайне

Высокая плавность хода
благодаря косозубому
зацеплению

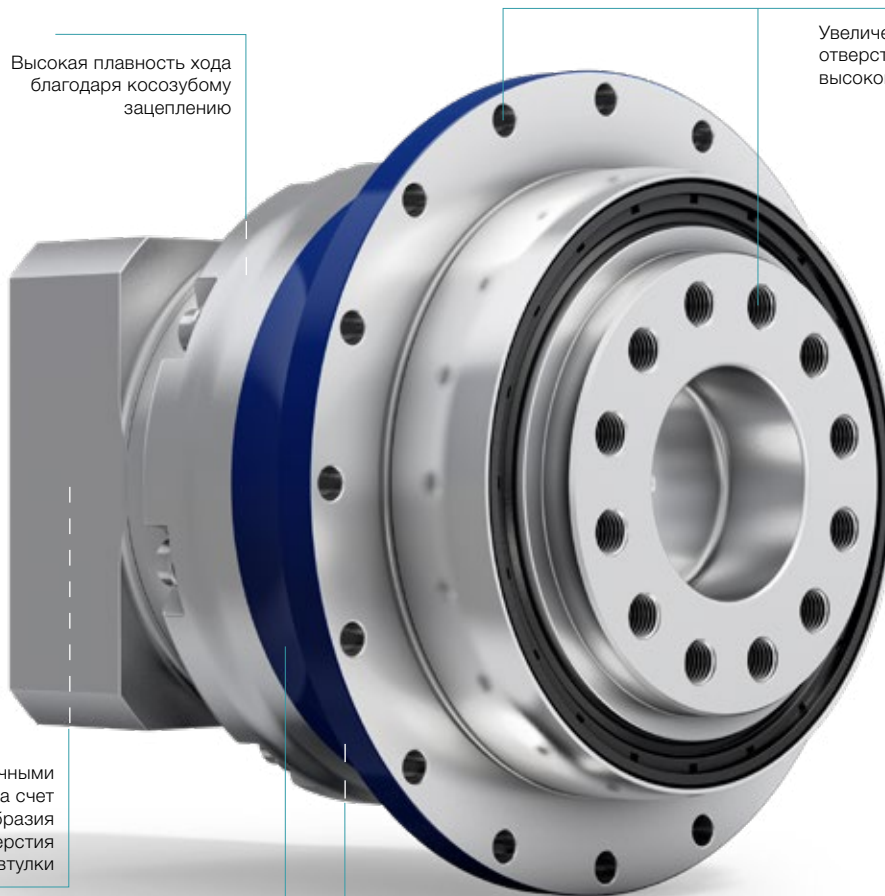
Увеличенное количество
отверстий для передачи очень
высокого крутящего момента

Соединение с различными
валами двигателя за счет
большого разнообразия
диаметров отверстия
зажимной втулки

Высочайшая удельная мощность
за счет превосходной концепции
зубчатого зацепления

TP⁺ HIGH TORQUE

Конический роликовый подшипник
для выдерживания осевых
и радиальных сил



TP⁺ HIGH TORQUE с шестерней и зубчатой рейкой



premo® TP Line

TR+ 004 MF 1-ступенчатый

			1-ступенчатый						
Передаточное отношение	i		4	5	7	8	10		
Макс. крутящий момент ^{a) b)}	T_{2a}	Н·м	83	83	83	56	56		
Макс. момент ускорения ^{b) e)} (макс. 1000 циклов в час)	T_{2B}	Н·м	66	66	66	42	42		
Номинальный крутящий момент (при n_{1N})	T_{2N}	Н·м	27	27	26	26	27		
Крутящий момент аварийного выключения ^{a) b)} (допускается 1000 раз в течение срока службы редуктора)	T_{2Not}	Н·м	100	100	100	100	100		
Допустимое среднее число оборотов на входе ^{d)} (при T_{2a} и температуре окружающей среды 20 °С)	n_{1N}	мин ⁻¹	3300	3300	4000	4000	4000		
Макс. скорость на входе	n_{1Max}	мин ⁻¹	7500	7500	7500	7500	7500		
Средний крутящий момент холостого хода ^{b)} (при $n_1 = 3000$ мин ⁻¹ и температуре редуктора 20 °С)	T_{012}	Н·м	0,56	0,48	0,37	0,37	0,31		
Макс. угловой люфт	j_t	угл. мин	стандартный ≤ 4 / пониженный ≤ 2						
Жесткость на кручение ^{b)}	C_{t21}	Н·м/угл. мин	12	12	11	8	8		
Жесткость на опрокидывание	C_{2K}	Н·м/угл. мин	85						
Макс. осевое усилие ^{c)}	F_{2AMax}	Н	2119						
Макс. опрокидывающий момент	M_{2KMax}	Н·м	110						
КПД при полной нагрузке	η	%	97						
Срок службы	L_h	ч	> 20000						
Масса (включая стандартную адаптационную плиту)	m	кг	1,4						
Уровень шума при работе (при референсных передаточном отношении и числе оборотов. Специфические для передаточного отношения значения в сутех®)	L_{PA}	дБ(А)	≤ 55						
Макс. допустимая температура корпуса редуктора		°С	+90						
Температура окружающей среды		°С	от -15 до +40						
Смазка			Смазка на весь срок службы						
Направление вращения			Вход и выход в одном направлении						
Класс защиты			IP 65						
Металлическая раздвижная муфта (рекомендованный тип продукта – проверьте подбор в сутех®)			VCT-00015AAX-031,500						
Диаметр отверстия муфты со стороны применения		мм	X = 012,000 - 028,000						
Момент инерции масс (применительно ко входу редуктора) Диаметр отверстия зажимной втулки [мм] Версия с оптимизированным моментом инерционных масс доступна по запросу	B	11	J_1	кг·см ²	0,17	0,14	0,11	0,11	0,09
	C	14	J_1	кг·см ²	0,25	0,21	0,18	0,18	0,17
	E	19	J_1	кг·см ²	0,57	0,54	0,51	0,51	0,49

Для детального подбора пожалуйста используйте нашу программу сутех® – www.wittenstein-cymex.com

^{a)} При макс. 10 % M_{2KMax}

^{b)} Действительно для стандартного диаметра зажимной втулки

^{c)} Относительно середины вала/фланца на выходе

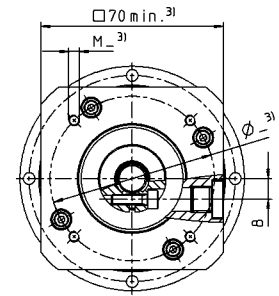
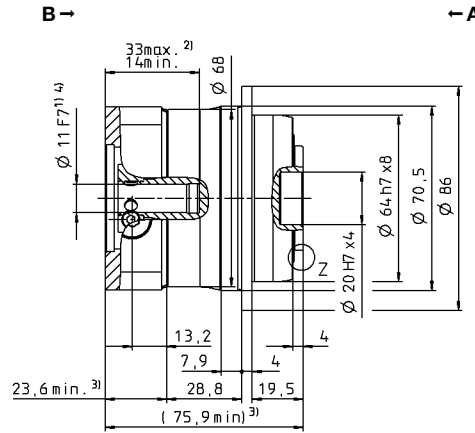
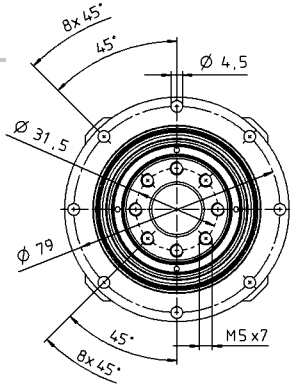
^{d)} Для более высокой температуры окружающей среды необходимо уменьшить скорость

Вид А

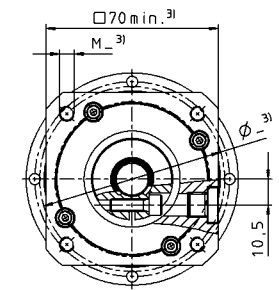
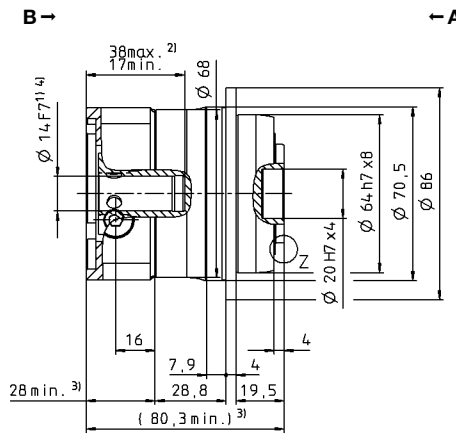
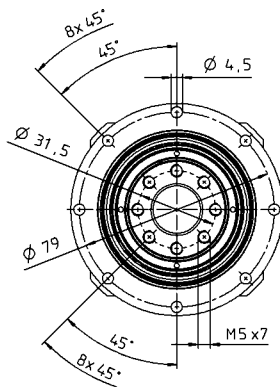
Вид В

1-ступенчатый

до 11⁴⁾ (B)
Диам. зажим. втулки

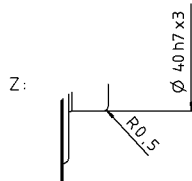
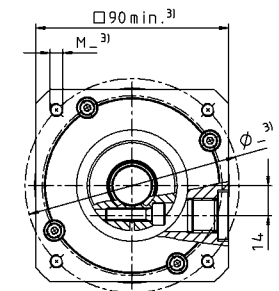
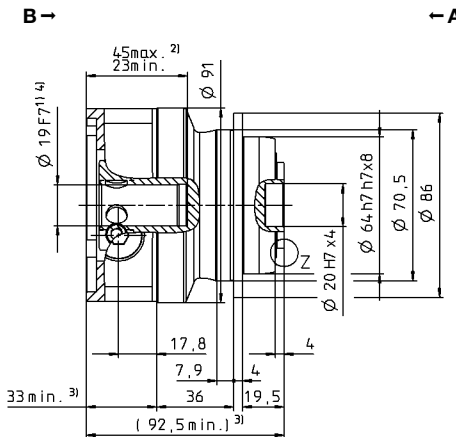
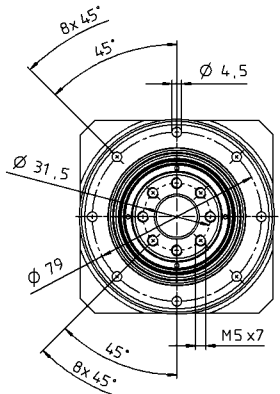


до 14⁴⁾ (C)⁵⁾
Диам. зажим. втулки



Диаметр вала двигателя [мм]

до 19⁴⁾ (E)
Диам. зажим. втулки



Планетарные редукторы

TR⁺
MF

Размеры без установленных допусков — номинальные размеры

- ¹⁾ Проверить посадку вала двигателя
- ²⁾ Мин./макс. допустимые длины вала двигателя. Возможно использование двигателей с более длинными валами, при необходимости обращайтесь.
- ³⁾ Размеры зависят от двигателя
- ⁴⁾ Меньшие диаметры вала двигателя можно подгонять с помощью переходной втулки с минимальной толщиной стенки 1 мм
- ⁵⁾ Стандартный диаметр зажимной втулки

TR+ 004 MF 2-ступенчатый

			2-ступенчатый																
Передаточное отношение	i		16	20	21	25	28	31	32	35	40	50	61	64	70	91	100		
Макс. крутящий момент ^{a) b)}	T_{2a}	Н·м	57	57	60	72	57	50	57	72	57	72	49	48	56	43	48		
Макс. момент ускорения ^{b) e)} (макс. 1000 циклов в час)	T_{2B}	Н·м	57	57	48	66	57	48	57	66	57	66	49	42	56	38	42		
Номинальный крутящий момент (при n_{1N})	T_{2N}	Н·м	39	41	32	41	45	36	39	45	46	48	39	34	45	31	34		
Крутящий момент аварийного выключения ^{a) b)} (допускается 1000 раз в течение срока службы редуктора)	T_{2Not}	Н·м	100	100	100	100	100	100	100	100	100	100	100	100	100	100	100		
Допустимое среднее число оборотов на входе ^{d)} (при T_{2a} и температуре окружающей среды 20 °C)	n_{1N}	мин ⁻¹	4000	4000	4000	4000	4000	4000	4000	4000	4000	4800	5500	4800	5500	5500	5500		
Макс. скорость на входе	n_{1Max}	мин ⁻¹	7500	7500	7500	7500	7500	7500	7500	7500	7500	7500	7500	7500	7500	7500	7500		
Средний крутящий момент холостого хода ^{b)} (при $n_1 = 3000$ мин ⁻¹ и температуре редуктора 20 °C)	T_{012}	Н·м	0,28	0,23	0,24	0,22	0,21	0,22	0,21	0,17	0,18	0,17	0,16	0,17	0,17	0,15	0,16		
Макс. угловой люфт	j_t	угл. мин	стандартный ≤ 4 / пониженный ≤ 2																
Жесткость на кручение ^{b)}	C_{t21}	Н·м/угл. мин	12	12	10	12	12	9	12	12	11	12	9	12	11	7	8		
Жесткость на опрокидывание	C_{2K}	Н·м/угл. мин	85																
Макс. осевое усилие ^{c)}	F_{2AMax}	Н	2119																
Макс. опрокидывающий момент	M_{2KMax}	Н·м	110																
КПД при полной нагрузке	η	%	94																
Срок службы	L_h	ч	> 20000																
Масса (включая стандартную адаптационную плиту)	m	кг	1,5																
Уровень шума при работе (при референсных передаточном отношении и числе оборотов. Специфические для передаточного отношения значения в сутех®)	L_{PA}	дБ(А)	≤ 54																
Макс. допустимая температура корпуса редуктора		°C	+90																
Температура окружающей среды		°C	от -15 до +40																
Смазка			Смазка на весь срок службы																
Направление вращения			Вход и выход в одном направлении																
Класс защиты			IP 65																
Металлическая раздвижная муфта (рекомендованный тип продукта – проверьте подбор в сутех®)			VCT-00015AAX-031,500																
Диаметр отверстия муфты со стороны применения		мм	X = 012,000 - 028,000																
Момент инерции масс (применительно ко входу редуктора) Диаметр отверстия зажимной втулки [мм] Версия с оптимизированным моментом инерционных масс доступна по запросу	B	11	J_1	кг·см ²	0,078	0,070	0,074	0,068	0,062	0,072	0,062	0,061	0,057	0,057	0,058	0,060	0,056	0,057	0,056
	C	14	J_1	кг·см ²	0,17	0,17	0,17	0,16	0,16	0,17	0,16	0,16	0,15	0,15	0,15	0,16	0,15	0,15	0,15

Для детального подбора пожалуйста используйте нашу программу сутех® – www.wittenstein-cymex.com

^{a)} При макс. 10 % M_{2KMax}

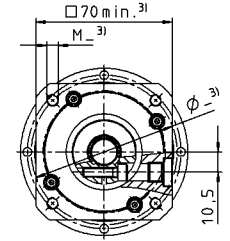
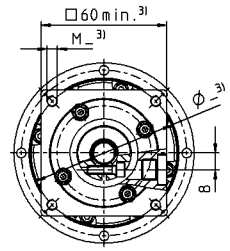
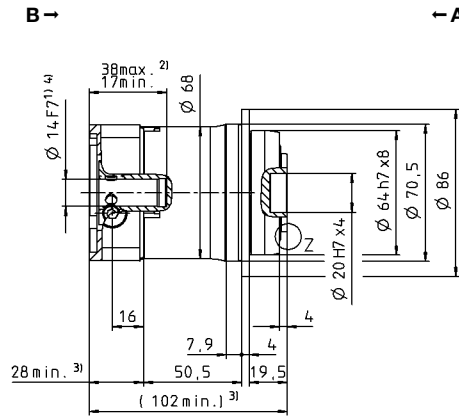
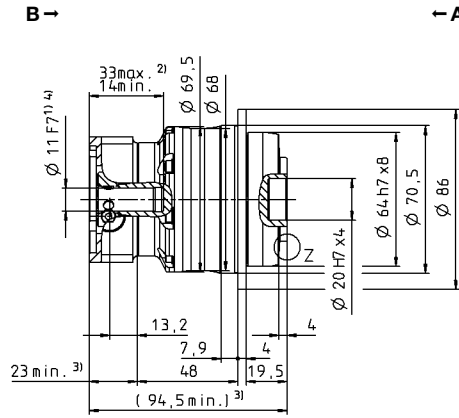
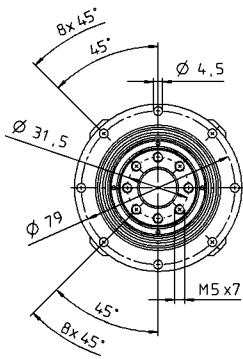
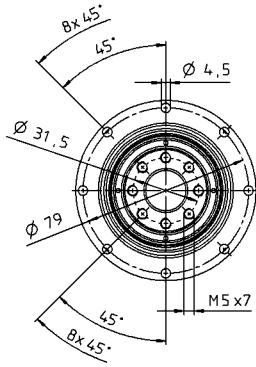
^{b)} Действительно для стандартного диаметра зажимной втулки

^{c)} Относительно середины вала/фланца на выходе

^{d)} Для более высокой температуры окружающей среды необходимо уменьшить скорость

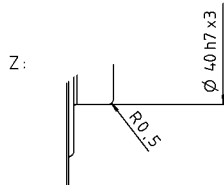
2-ступенчатый

до 11⁴⁾ (В)⁵⁾
Диам. зажим. втулки



Диаметр вала двигателя [мм]

до 14⁴⁾ (С)
Диам. зажим. втулки



Планетарные редукторы

ТР*

MF

Размеры без установленных допусков — номинальные размеры

- ¹⁾ Проверить посадку вала двигателя
- ²⁾ Мин./макс. допустимые длины вала двигателя. Возможно использование двигателей с более длинными валами, при необходимости обращайтесь.
- ³⁾ Размеры зависят от двигателя
- ⁴⁾ Меньшие диаметры вала двигателя можно подгонять с помощью переходной втулки с минимальной толщиной стенки 1 мм
- ⁵⁾ Стандартный диаметр зажимной втулки

TR+ 010 MF 1-ступенчатый

			1-ступенчатый						
Передаточное отношение	i		4	5	7	8	10		
Макс. крутящий момент ^{a) b)}	T_{2a}	Н·м	185	210	210	168	168		
Макс. момент ускорения ^{b) e)} (макс. 1000 циклов в час)	T_{2B}	Н·м	172	172	172	126	126		
Номинальный крутящий момент (при n_{1N})	T_{2N}	Н·м	84	81	81	80	81		
Крутящий момент аварийного выключения ^{a) b)} (допускается 1000 раз в течение срока службы редуктора)	T_{2Not}	Н·м	250	250	251	251	251		
Допустимое среднее число оборотов на входе ^{d)} (при T_{2a} и температуре окружающей среды 20 °C)	n_{1N}	мин ⁻¹	2600	2900	3100	3100	3100		
Макс. скорость на входе	n_{1Max}	мин ⁻¹	7500	7500	7500	7500	7500		
Средний крутящий момент холостого хода ^{b)} (при $n_2 = 3000$ мин ⁻¹ и температуре редуктора 20 °C)	T_{012}	Н·м	1,3	1,1	0,84	0,84	0,64		
Макс. угловой люфт	j_t	угл. мин	стандартный ≤ 3 / пониженный ≤ 1						
Жесткость на кручение ^{b)}	C_{t21}	Н·м/угл. мин	32	33	30	23	23		
Жесткость на опрокидывание	C_{2K}	Н·м/угл. мин	225						
Макс. осевое усилие ^{c)}	F_{2AMax}	Н	2795						
Макс. опрокидывающий момент	M_{2KMax}	Н·м	270						
КПД при полной нагрузке	η	%	97						
Срок службы	L_h	ч	> 20000						
Масса (включая стандартную адаптационную плиту)	m	кг	3,8						
Уровень шума при работе (при референсных передаточном отношении и числе оборотов. Специфические для передаточного отношения значения в сутех®)	L_{PA}	дБ(А)	≤ 57						
Макс. допустимая температура корпуса редуктора		°C	+90						
Температура окружающей среды		°C	от -15 до +40						
Смазка			Смазка на весь срок службы						
Направление вращения			Вход и выход в одном направлении						
Класс защиты			IP 65						
Металлическая раздвижная муфта (рекомендованный тип продукта – проверьте подбор в сутех®)			VCT-00060AAX-050,000						
Диаметр отверстия муфты со стороны применения		мм	X = 014,000 - 035,000						
Момент инерции масс (применительно ко входу редуктора) Диаметр отверстия зажимной втулки [мм] Версия с оптимизированным моментом инерционных масс доступна по запросу	C	14	J_1	кг·см ²	0,78	0,62	0,48	0,48	0,40
	E	19	J_1	кг·см ²	0,95	0,79	0,64	0,64	0,57
	G	24	J_1	кг·см ²	2,32	2,16	2,02	2,02	1,94

Для детального подбора пожалуйста используйте нашу программу сутех® – www.wittenstein-cymex.com

^{a)} При макс. 10 % M_{2KMax}

^{b)} Действительно для стандартного диаметра зажимной втулки

^{c)} Относительно середины вала/фланца на выходе

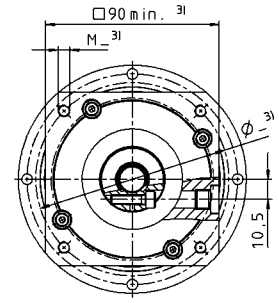
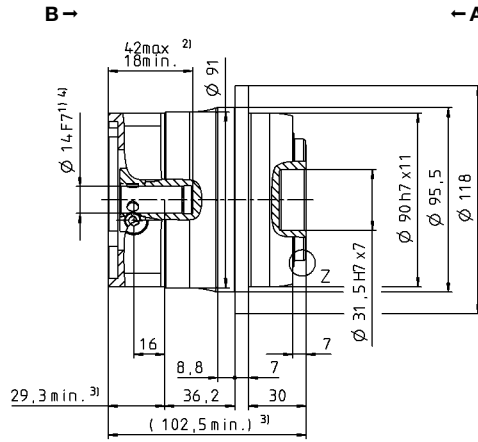
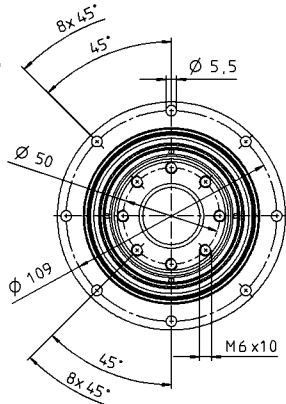
^{d)} Для более высокой температуры окружающей среды необходимо уменьшить скорость

Вид А

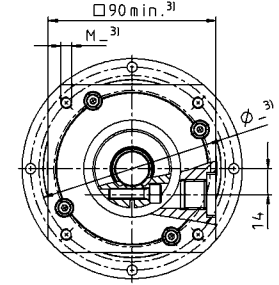
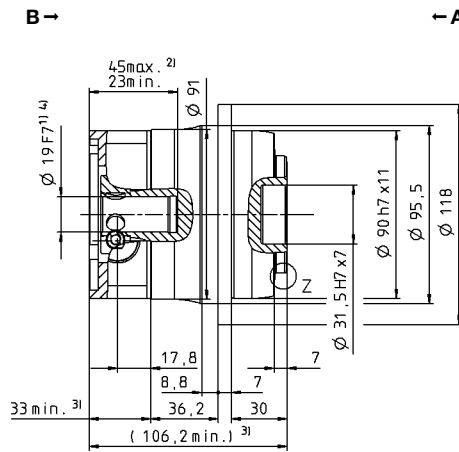
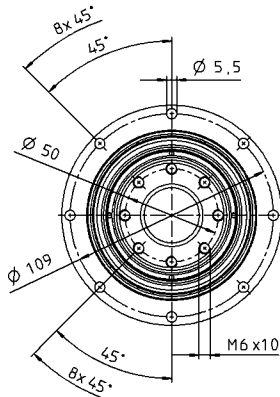
Вид В

1-ступенчатый

до 14⁴⁾ (C)
Диам. зажим. втулки

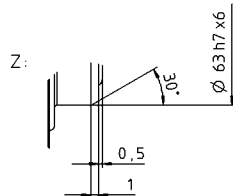
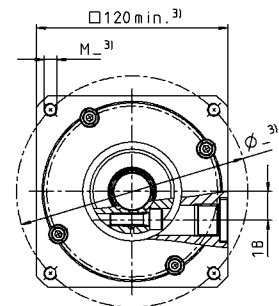
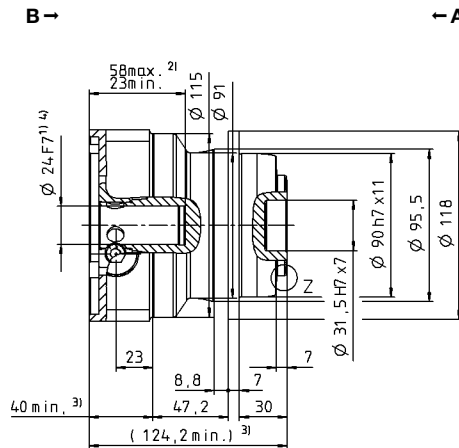
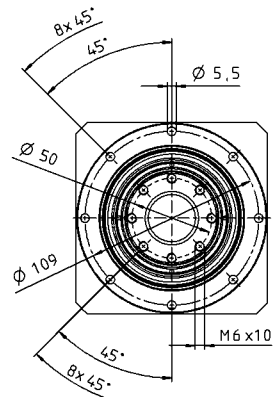


до 19⁴⁾ (E)⁵⁾
Диам. зажим. втулки



Диаметр вала двигателя [мм]

до 24⁴⁾ (G)
Диам. зажим. втулки



Размеры без установленных допусков — номинальные размеры

- ¹⁾ Проверить посадку вала двигателя
- ²⁾ Мин./макс. допустимые длины вала двигателя
Возможно использование двигателей с более длинными валами, при необходимости обращайтесь.
- ³⁾ Размеры зависят от двигателя
- ⁴⁾ Меньшие диаметры вала двигателя можно подгонять с помощью переходной втулки с минимальной толщиной стенки 1 мм
- ⁵⁾ Стандартный диаметр зажимной втулки

TR+ 010 MF 2-ступенчатый

			2-ступенчатый															
Передаточное отношение	i		16	20	21	25	28	31	32	35	40	50	61	64	70	91	100	
Макс. крутящий момент ^{a) b)}	T_{2a}	Н·м	157	126	133	158	157	121	157	158	154	158	121	105	157	96	105	
Макс. момент ускорения ^{b) e)} (макс. 1000 циклов в час)	T_{2B}	Н·м	157	126	120	158	157	121	157	158	154	158	121	105	157	96	105	
Номинальный крутящий момент (при n_{1N})	T_{2N}	Н·м	106	101	96	124	107	87	119	126	112	126	97	84	126	77	84	
Крутящий момент аварийного выключения ^{a) b)} (допускается 1000 раз в течение срока службы редуктора)	T_{2Not}	Н·м	251	251	251	251	251	251	251	251	251	251	251	251	251	251	251	
Допустимое среднее число оборотов на входе ^{d)} (при T_{2N} и температуре окружающей среды 20 °С)	n_{1N}	мин ⁻¹	3500	3500	3500	3500	3500	3500	3500	3500	3500	3800	4500	3800	4500	4500	4500	
Макс. скорость на входе	n_{1Max}	мин ⁻¹	7500	7500	7500	7500	7500	7500	7500	7500	7500	7500	7500	7500	7500	7500	7500	
Средний крутящий момент холостого хода ^{b)} (при $n_1 = 3000$ мин ⁻¹ и температуре редуктора 20 °С)	T_{012}	Н·м	0,56	0,48	0,47	0,44	0,40	0,40	0,40	0,28	0,32	0,32	0,23	0,32	0,24	0,24	0,25	
Макс. угловой люфт	j_t	угл. мин	стандартный ≤ 3 / пониженный ≤ 1															
Жесткость на кручение ^{b)}	C_{121}	Н·м/угл. мин	32	32	26	32	31	24	31	32	30	30	24	30	28	21	22	
Жесткость на опрокидывание	C_{2K}	Н·м/угл. мин	225															
Макс. осевое усилие ^{c)}	F_{2AMax}	Н	2795															
Макс. опрокидывающий момент	M_{2KMax}	Н·м	270															
КПД при полной нагрузке	η	%	94															
Срок службы	L_h	ч	> 20000															
Масса (включая стандартную адаптационную плиту)	m	кг	3,6															
Уровень шума при работе (при референсных передаточном отношении и числе оборотов. Специфические для передаточного отношения значения в сутех®)	L_{PA}	дБ(А)	≤ 55															
Макс. допустимая температура корпуса редуктора		°С	+90															
Температура окружающей среды		°С	от -15 до +40															
Смазка			Смазка на весь срок службы															
Направление вращения			Вход и выход в одном направлении															
Класс защиты			IP 65															
Металлическая раздвижная муфта (рекомендованный тип продукта – проверьте подбор в сутех®)			VST-00060AAX-050,000															
Диаметр отверстия муфты со стороны применения		мм	X = 014,000 - 035,000															
Момент инерции масс (применительно ко входу редуктора) Диаметр отверстия зажимной втулки [мм] Версия с оптимизированным моментом инерционных масс доступна по запросу	B	11	J_1	кг·см ²	0,17	0,14	0,15	0,13	0,11	0,14	0,11	0,10	0,09	0,09	0,09	0,10	0,09	0,09
	C	14	J_1	кг·см ²	0,24	0,21	0,22	0,20	0,18	0,21	0,18	0,18	0,17	0,17	0,17	0,17	0,16	0,17
	E	19	J_1	кг·см ²	0,56	0,53	0,55	0,53	0,51	0,53	0,51	0,50	0,49	0,49	0,49	0,52	0,49	0,49

Для детального подбора пожалуйста используйте нашу программу сутех® – www.wittenstein-cymex.com

^{a)} При макс. 10 % M_{2KMax}

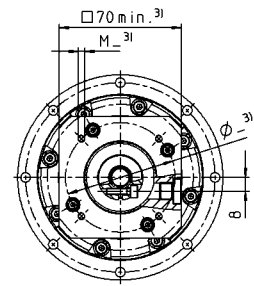
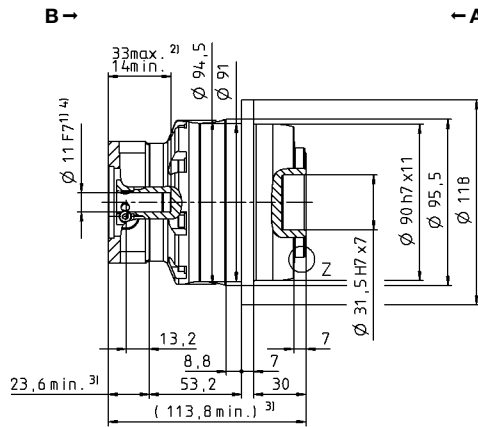
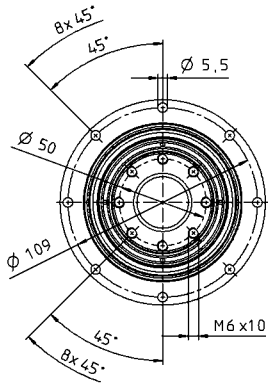
^{b)} Действительно для стандартного диаметра зажимной втулки

^{c)} Относительно середины вала/фланца на выходе

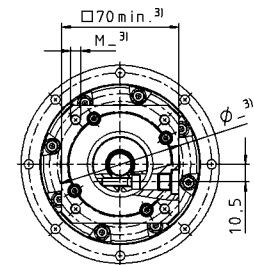
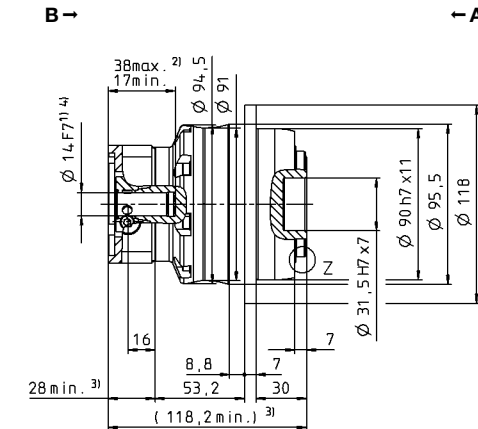
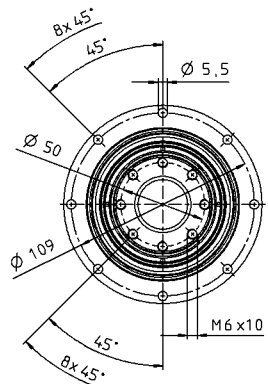
^{d)} Для более высокой температуры окружающей среды необходимо уменьшить скорость

2-ступенчатый

до 11⁴⁾ (B)
Диам. зажим. втулки

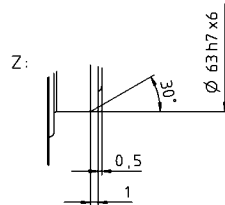
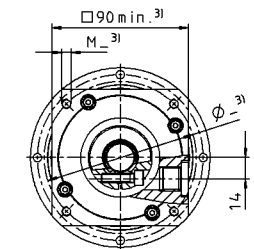
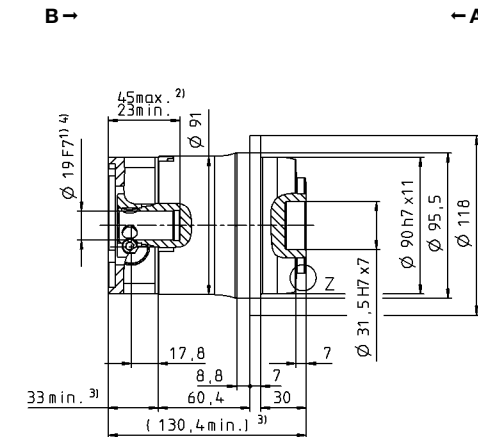
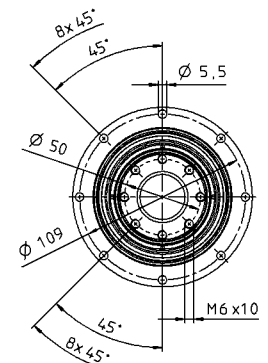


до 14⁴⁾ (C)⁵⁾
Диам. зажим. втулки



Диаметр вала двигателя [мм]

до 19⁴⁾ (E)
Диам. зажим. втулки



Размеры без установленных допусков — номинальные размеры

- ¹⁾ Проверить посадку вала двигателя
- ²⁾ Мин./макс. допустимые длины вала двигателя. Возможно использование двигателей с более длинными валами, при необходимости обращайтесь.
- ³⁾ Размеры зависят от двигателя
- ⁴⁾ Меньшие диаметры вала двигателя можно подгонять с помощью переходной втулки с минимальной толщиной стенки 1 мм
- ⁵⁾ Стандартный диаметр зажимной втулки

TR+ 025 MF 1-ступенчатый

			1-ступенчатый						
Передаточное отношение	i		4	5	7	8	10		
Макс. крутящий момент ^{a) b)}	T_{2a}	Н·м	352	380	352	352	352		
Макс. момент ускорения ^{b) e)} (макс. 1000 циклов в час)	T_{2B}	Н·м	352	380	352	318	318		
Номинальный крутящий момент (при n_{1N})	T_{2N}	Н·м	175	169	172	172	180		
Крутящий момент аварийного выключения ^{a) b)} (допускается 1000 раз в течение срока службы редуктора)	T_{2Not}	Н·м	625	625	625	625	625		
Допустимое среднее число оборотов на входе ^{d)} (при T_{2N} и температуре окружающей среды 20 °C)	n_{1N}	мин ⁻¹	2300	2500	2500	2500	2500		
Макс. скорость на входе	n_{1Max}	мин ⁻¹	5500	5500	5500	5500	5500		
Средний крутящий момент холостого хода ^{b)} (при $n_2 = 3000$ мин ⁻¹ и температуре редуктора 20 °C)	T_{012}	Н·м	2,8	2,3	1,7	1,7	1,2		
Макс. угловой люфт	j_t	угл. мин	стандартный ≤ 3 / пониженный ≤ 1						
Жесткость на кручение ^{b)}	C_{t21}	Н·м/угл. мин	80	86	76	62	62		
Жесткость на опрокидывание	C_{2K}	Н·м/угл. мин	550						
Макс. осевое усилие ^{c)}	F_{2AMax}	Н	4800						
Макс. опрокидывающий момент	M_{2KMax}	Н·м	440						
КПД при полной нагрузке	η	%	97						
Срок службы	L_h	ч	> 20000						
Масса (включая стандартную адаптационную плиту)	m	кг	6,5						
Уровень шума при работе (при референсных передаточном отношении и числе оборотов. Специфические для передаточного отношения значения в сутех®)	L_{PA}	дБ(А)	≤ 61						
Макс. допустимая температура корпуса редуктора		°C	+90						
Температура окружающей среды		°C	от -15 до +40						
Смазка			Смазка на весь срок службы						
Направление вращения			Вход и выход в одном направлении						
Класс защиты			IP 65						
Металлическая раздвижная муфта (рекомендованный тип продукта – проверьте подбор в сутех®)			BCT-00150AAX-063,000						
Диаметр отверстия муфты со стороны применения		мм	X = 019,000 - 042,000						
Момент инерции масс (применительно ко входу редуктора) Диаметр отверстия зажимной втулки [мм] Версия с оптимизированным моментом инерционных масс доступна по запросу	E	19	J_1	кг·см ²	2,59	2,11	1,69	1,69	1,45
	G	24	J_1	кг·см ²	3,28	2,80	2,38	2,38	2,14
	H	28	J_1	кг·см ²	2,89	2,41	1,99	1,99	1,75
	K	38	J_1	кг·см ²	10,3	9,87	9,45	9,45	9,21

Для детального подбора пожалуйста используйте нашу программу сутех® – www.wittenstein-cymex.com

^{a)} При макс. 10 % M_{2KMax}

^{b)} Действительно для стандартного диаметра зажимной втулки

^{c)} Относительно середины вала/фланца на выходе

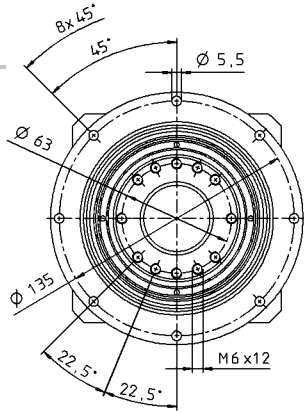
^{d)} Для более высокой температуры окружающей среды необходимо уменьшить скорость

Вид А

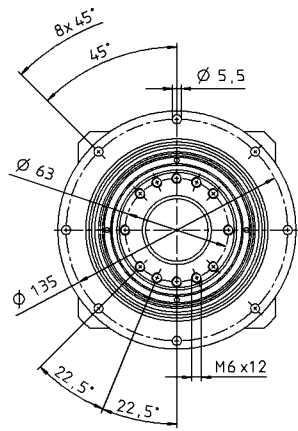
Вид В

1-ступенчатый

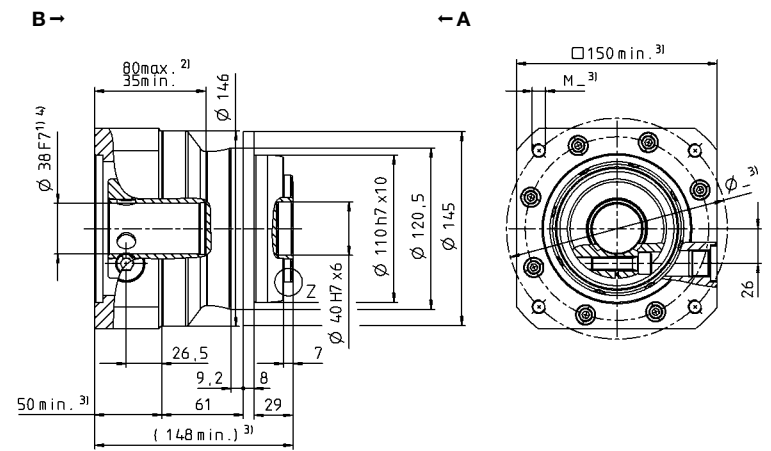
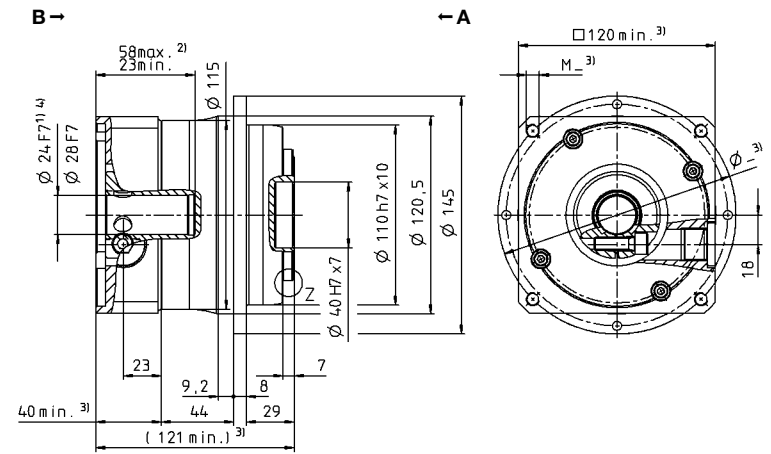
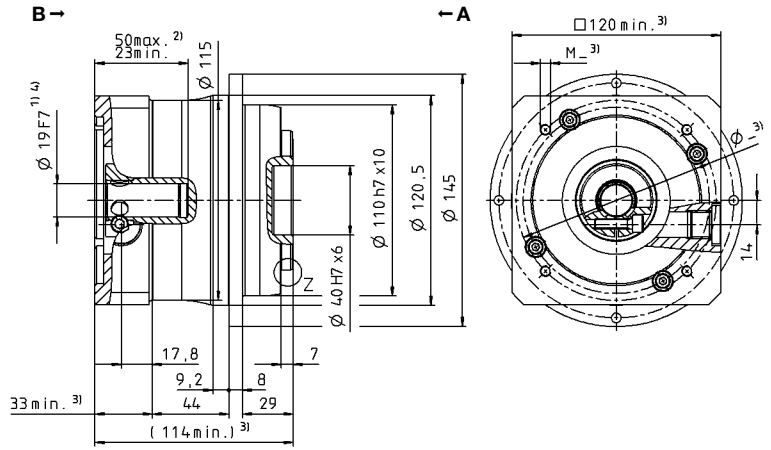
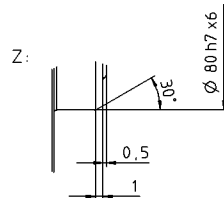
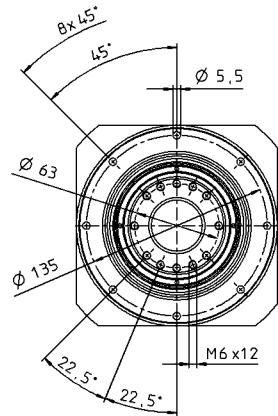
до 19⁴⁾ (E)
Диам. зажим. втулки



до 24/28⁴⁾ (G⁵⁾/H)
Диам. зажим. втулки



до 38⁴⁾ (K)
Диам. зажим. втулки



Планетарные редукторы

TP+ MF

Размеры без установленных допусков — номинальные размеры

- ¹⁾ Проверить посадку вала двигателя
- ²⁾ Мин./макс. допустимые длины вала двигателя
Возможно использование двигателей с более длинными валами, при необходимости обращайтесь.
- ³⁾ Размеры зависят от двигателя
- ⁴⁾ Меньшие диаметры вала двигателя можно подгонять с помощью переходной втулки с минимальной толщиной стенки 1 мм
- ⁵⁾ Стандартный диаметр зажимной втулки

TR+ 025 MF 2-ступенчатый

			2-ступенчатый																
Передаточное отношение	i		16	20	21	25	28	31	32	35	40	50	61	64	70	91	100		
Макс. крутящий момент ^{a) b)}	T_{2a}	Н·м	352	352	352	380	352	352	352	380	352	380	352	352	352	352	352		
Макс. момент ускорения ^{b) e)} (макс. 1000 циклов в час)	T_{2B}	Н·м	352	352	330	380	352	330	352	380	352	380	308	292	352	275	292		
Номинальный крутящий момент (при n_n)	T_{2N}	Н·м	250	267	211	265	282	231	251	294	282	304	246	233	282	220	233		
Крутящий момент аварийного выключения ^{a) b)} (допускается 1000 раз в течение срока службы редуктора)	T_{2Not}	Н·м	625	625	625	625	625	625	625	625	625	625	625	625	625	625	625		
Допустимое среднее число оборотов на входе ^{d)} (при T_{2a} и температуре окружающей среды 20 °C)	n_{1N}	мин ⁻¹	2800	2800	2800	2800	2800	2800	2800	2800	2800	3100	3500	3100	3500	4200	4200		
Макс. скорость на входе	n_{1Max}	мин ⁻¹	7500	7500	7500	7500	7500	7500	7500	7500	7500	7500	7500	7500	7500	7500	7500		
Средний крутящий момент холостого хода ^{b)} (при $n_1 = 3000$ мин ⁻¹ и температуре редуктора 20 °C)	T_{012}	Н·м	1,2	1,0	1,1	0,90	0,80	0,84	0,80	0,60	0,59	0,50	0,48	0,50	0,42	0,48	0,38		
Макс. угловой люфт	j_t	угл. мин	стандартный ≤ 3 / пониженный ≤ 1																
Жесткость на кручение ^{b)}	C_{t21}	Н·м/угл. мин	81	81	70	83	80	54	80	82	76	80	61	80	71	55	60		
Жесткость на опрокидывание	C_{2K}	Н·м/угл. мин	550																
Макс. осевое усилие ^{c)}	F_{2AMax}	Н	4800																
Макс. опрокидывающий момент	M_{2KMax}	Н·м	440																
КПД при полной нагрузке	η	%	94																
Срок службы	L_h	ч	> 20000																
Масса (включая стандартную адаптационную плиту)	m	кг	6,7																
Уровень шума при работе (при референсных передаточном отношении и числе оборотов. Специфические для передаточного отношения значения в сутех®)	L_{PA}	дБ(А)	≤ 58																
Макс. допустимая температура корпуса редуктора		°C	+90																
Температура окружающей среды		°C	от -15 до +40																
Смазка			Смазка на весь срок службы																
Направление вращения			Вход и выход в одном направлении																
Класс защиты			IP 65																
Металлическая раздвижная муфта (рекомендованный тип продукта – проверьте подбор в сутех®)			VST-00150AAX-063,000																
Диаметр отверстия муфты со стороны применения		мм	X = 019,000 - 042,000																
Момент инерции масс (применительно ко входу редуктора) Диаметр отверстия зажимной втулки [мм] Версия с оптимизированным моментом инерционных масс доступна по запросу	C	14	J_1	кг·см ²	0,66	0,55	0,60	0,53	0,44	0,55	0,44	0,43	0,38	0,38	0,39	0,40	0,37	0,38	0,37
	E	19	J_1	кг·см ²	0,83	0,71	0,77	0,70	0,61	0,72	0,61	0,60	0,55	0,55	0,55	0,57	0,54	0,55	0,54
	G	24	J_1	кг·см ²	2,20	2,08	2,14	2,07	1,98	2,09	1,98	1,97	1,92	1,92	1,92	2,00	1,91	1,92	1,91
	H	28	J_1	кг·см ²	2,00	1,91	1,96	1,89	1,82	1,85	1,89	1,81	1,76	1,76	1,76	1,83	1,75	1,75	1,75

Для детального подбора пожалуйста используйте нашу программу сутех® – www.wittenstein-cymex.com

^{a)} При макс. 10 % M_{2KMax}

^{b)} Действительно для стандартного диаметра зажимной втулки

^{c)} Относительно середины вала/фланца на выходе

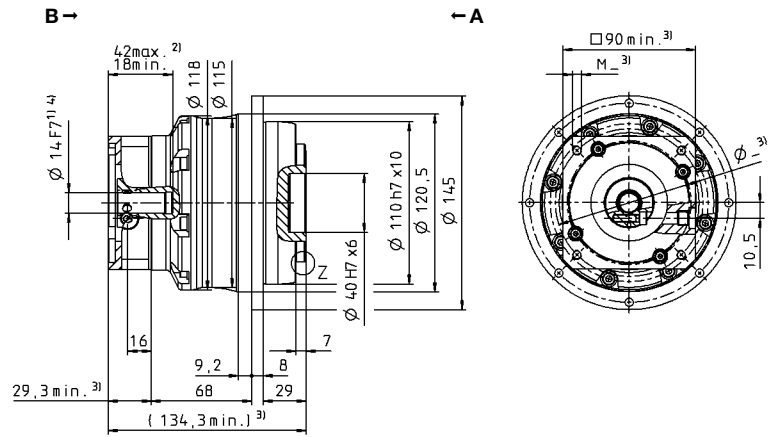
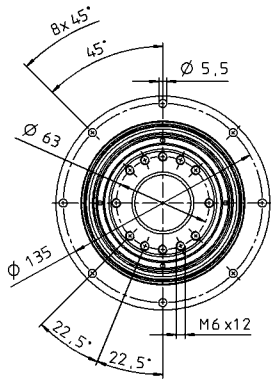
^{d)} Для более высокой температуры окружающей среды необходимо уменьшить скорость

Вид А

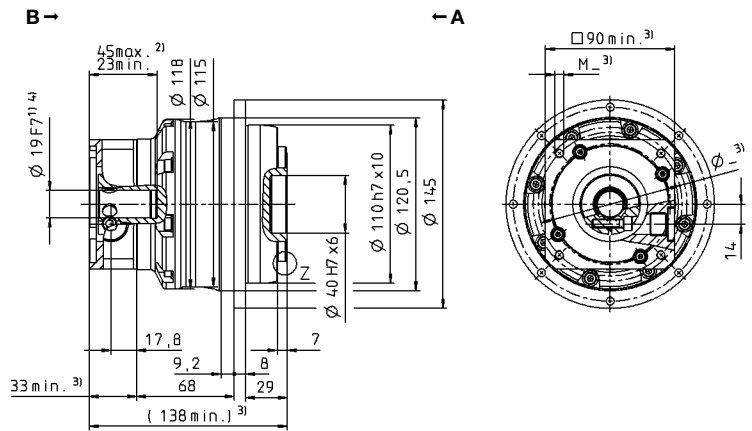
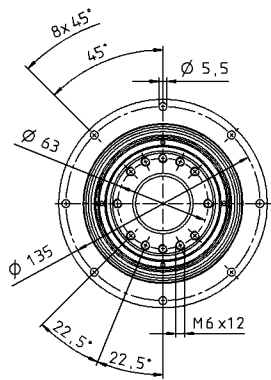
Вид В

2-ступенчатый

до 14⁴⁾ (C)
Диам. зажим. втулки

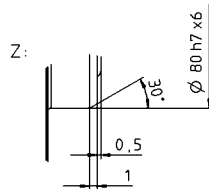
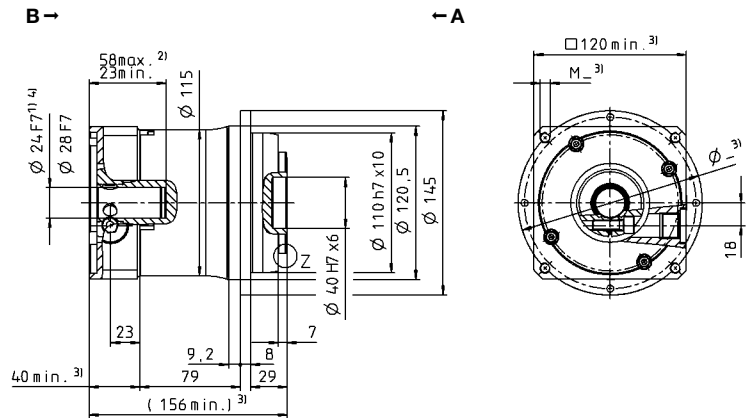
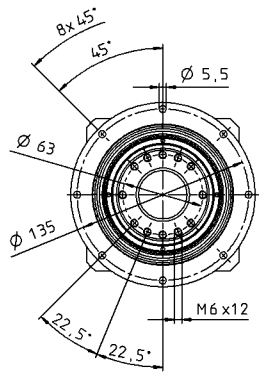


до 19⁴⁾ (E)⁵⁾
Диам. зажим. втулки



Диаметр вала двигателя [мм]

до 24/28⁴⁾ (G/H)
Диам. зажим. втулки



Размеры без установленных допусков — номинальные размеры

- ¹⁾ Проверить посадку вала двигателя
- ²⁾ Мин./макс. допустимые длины вала двигателя. Возможно использование двигателей с более длинными валами, при необходимости обращайтесь.
- ³⁾ Размеры зависят от двигателя
- ⁴⁾ Меньшие диаметры вала двигателя можно подгонять с помощью переходной втулки с минимальной толщиной стенки 1 мм
- ⁵⁾ Стандартный диаметр зажимной втулки

TP+ 050 MF 1-ступенчатый

			1-ступенчатый						
Передаточное отношение	i		4	5	7	8	10		
Макс. крутящий момент ^{a) b)}	T_{2a}	Н·м	992	992	868	720	720		
Макс. момент ускорения ^{b) e)} (макс. 1000 циклов в час)	T_{2B}	Н·м	840	840	840	648	648		
Номинальный крутящий момент (при n_{1N})	T_{2N}	Н·м	345	337	322	316	331		
Крутящий момент аварийного выключения ^{a) b)} (допускается 1000 раз в течение срока службы редуктора)	T_{2Not}	Н·м	1250	1250	1250	1250	1250		
Допустимое среднее число оборотов на входе ^{d)} (при T_{2a} и температуре окружающей среды 20 °C)	n_{1N}	мин ⁻¹	1900	2000	2500	2500	2500		
Макс. скорость на входе	n_{1Max}	мин ⁻¹	5000	5000	5000	5000	5000		
Средний крутящий момент холостого хода ^{b)} (при $n_2 = 3000$ мин ⁻¹ и температуре редуктора 20 °C)	T_{012}	Н·м	6,5	5,3	3,8	3,8	2,9		
Макс. угловой люфт	j_t	угл. мин	стандартный ≤ 3 / пониженный ≤ 1						
Жесткость на кручение ^{b)}	C_{t21}	Н·м/угл. мин	190	187	159	123	123		
Жесткость на опрокидывание	C_{2K}	Н·м/угл. мин	560						
Макс. осевое усилие ^{c)}	F_{2AMax}	Н	6130						
Макс. опрокидывающий момент	M_{2KMax}	Н·м	1335						
КПД при полной нагрузке	η	%	97						
Срок службы	L_h	ч	> 20000						
Масса (включая стандартную адаптационную плиту)	m	кг	14						
Уровень шума при работе (при референсных передаточном отношении и числе оборотов. Специфические для передаточного отношения значения в сумтех®)	L_{PA}	дБ(А)	≤ 64						
Макс. допустимая температура корпуса редуктора		°C	+90						
Температура окружающей среды		°C	от -15 до +40						
Смазка			Смазка на весь срок службы						
Направление вращения			Вход и выход в одном направлении						
Класс защиты			IP 65						
Металлическая раздвижная муфта (рекомендованный тип продукта – проверьте подбор в сумтех®)			VST-00300AAX-080,000						
Диаметр отверстия муфты со стороны применения		мм	X = 024,000 - 060,000						
Момент инерции масс (применительно ко входу редуктора) Диаметр отверстия зажимной втулки [мм] Версия с оптимизированным моментом инерционных масс доступна по запросу	G	24	J_1	кг·см ²	9,47	7,85	6,39	6,39	5,54
	I	32	J_1	кг·см ²	12,6	11,0	9,55	9,55	8,10
	K	38	J_1	кг·см ²	13,7	12,1	10,6	10,6	9,78
	M	48	J_1	кг·см ²	28,3	26,7	25,3	25,3	24,4

Для детального подбора пожалуйста используйте нашу программу сумтех® – www.wittenstein-cymex.com

^{a)} При макс. 10 % M_{2KMax}

^{b)} Действительно для стандартного диаметра зажимной втулки

^{c)} Относительно середины вала/фланца на выходе

^{d)} Для более высокой температуры окружающей среды необходимо уменьшить скорость

TR+ 050 MF 2-ступенчатый

			2-ступенчатый																
Передаточное отношение	i		16	20	21	25	28	31	32	35	40	50	61	64	70	91	100		
Макс. крутящий момент ^{a) b)}	T_{2a}	Н·м	825	825	660	825	825	682	825	825	825	825	605	594	770	550	594		
Макс. момент ускорения ^{b) e)} (макс. 1000 циклов в час)	T_{2B}	Н·м	825	825	660	825	825	682	825	825	825	825	605	594	770	550	594		
Номинальный крутящий момент (при n_{1N})	T_{2N}	Н·м	461	493	393	489	545	431	464	541	607	585	425	475	598	440	475		
Крутящий момент аварийного выключения ^{a) b)} (допускается 1000 раз в течение срока службы редуктора)	T_{2Not}	Н·м	1250	1250	1250	1250	1250	1250	1250	1250	1250	1250	1250	1250	1250	1250	1250		
Допустимое среднее число оборотов на входе ^{d)} (при T_{2N} и температуре окружающей среды 20 °С)	n_{1N}	мин ⁻¹	2900	2900	2900	2900	2900	2900	2900	2900	2900	3200	3200	3200	3200	3900	3900		
Макс. скорость на входе	n_{1Max}	мин ⁻¹	6250	6250	6250	6250	6250	6250	6250	6250	6250	6250	6250	6250	6250	6250	6250		
Средний крутящий момент холостого хода ^{b)} (при $n_1 = 3000$ мин ⁻¹ и температуре редуктора 20 °С)	T_{012}	Н·м	2,8	2,4	2,2	2,6	2,0	1,9	2,0	1,5	1,5	1,2	1,0	1,2	1,1	0,96	0,88		
Макс. угловой люфт	j_t	угл. мин	стандартный ≤ 3 / пониженный ≤ 1																
Жесткость на кручение ^{b)}	C_{t21}	Н·м/угл. мин	180	185	145	180	180	130	180	175	175	175	123	175	145	100	115		
Жесткость на опрокидывание	C_{2K}	Н·м/угл. мин	560																
Макс. осевое усилие ^{c)}	F_{2AMax}	Н	6130																
Макс. опрокидывающий момент	M_{2KMax}	Н·м	1335																
КПД при полной нагрузке	η	%	94																
Срок службы	L_h	ч	> 20000																
Масса (включая стандартную адаптационную плиту)	m	кг	14,1																
Уровень шума при работе (при референсных передаточном отношении и числе оборотов. Специфические для передаточного отношения значения в сутех [®])	L_{PA}	дБ(А)	≤ 58																
Макс. допустимая температура корпуса редуктора		°С	+90																
Температура окружающей среды		°С	от -15 до +40																
Смазка			Смазка на весь срок службы																
Направление вращения			Вход и выход в одном направлении																
Класс защиты			IP 65																
Металлическая раздвижная муфта (рекомендованный тип продукта – проверьте подбор в сутех [®])			VST-00300AAX-080,000																
Диаметр отверстия муфты со стороны применения		мм	X = 024,000 - 060,000																
Момент инерции масс (применительно ко входу редуктора) Диаметр отверстия зажимной втулки [мм] Версия с оптимизированным моментом инерционных масс доступна по запросу	E	19	J_1	кг·см ²	2,53	2,08	2,30	2,01	1,67	2,12	1,67	1,64	1,44	1,42	1,46	1,51	1,41	1,43	1,40
	G	24	J_1	кг·см ²	3,22	2,77	2,99	2,70	2,37	2,81	2,37	2,33	2,13	2,12	2,15	2,20	2,10	2,12	2,09
	K	38	J_1	кг·см ²	10,3	9,83	10,1	9,77	9,43	9,88	9,43	9,40	9,20	9,18	9,22	9,50	9,17	9,19	9,16

Для детального подбора пожалуйста используйте нашу программу сутех[®] – www.wittenstein-cymex.com

^{a)} При макс. 10 % M_{2KMax}

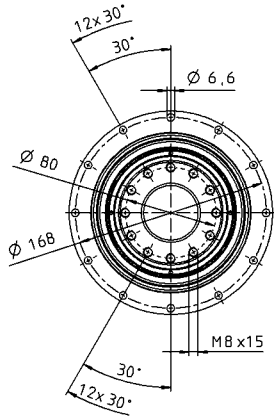
^{b)} Действительно для стандартного диаметра зажимной втулки

^{c)} Относительно середины вала/фланца на выходе

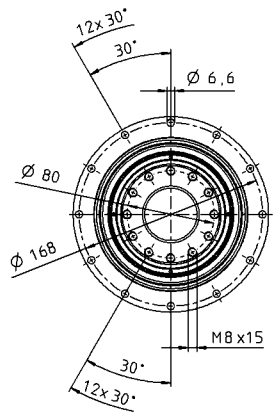
^{d)} Для более высокой температуры окружающей среды необходимо уменьшить скорость

2-ступенчатый

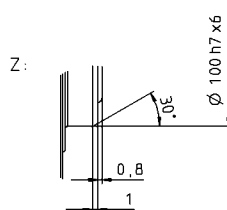
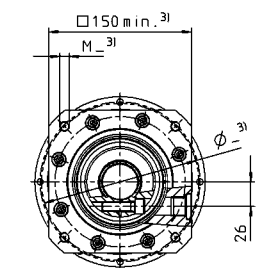
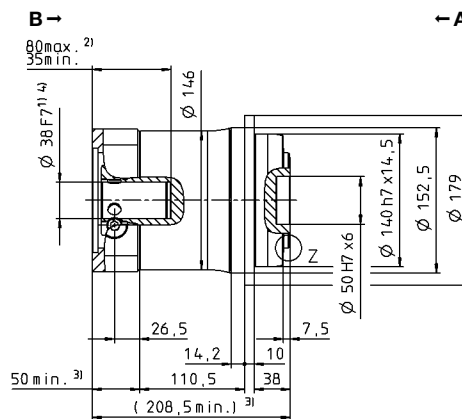
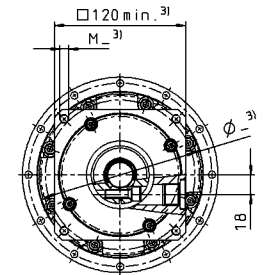
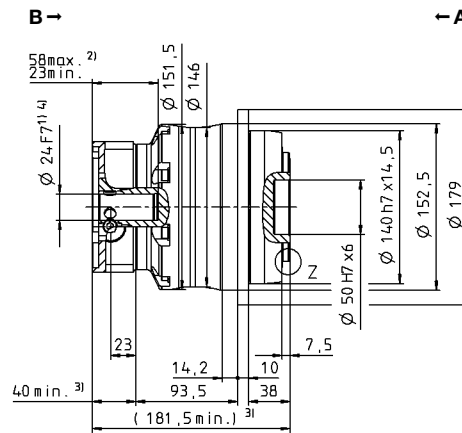
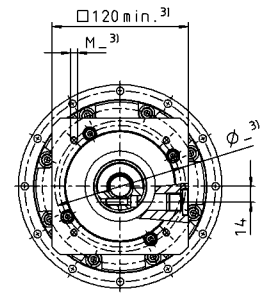
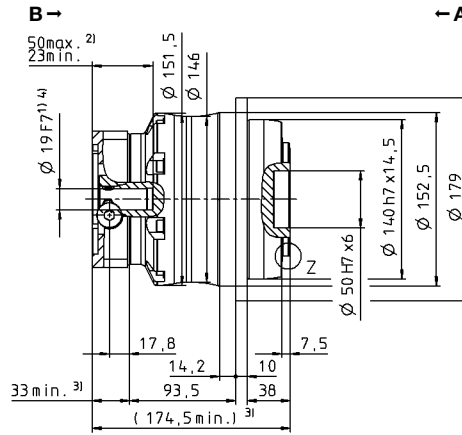
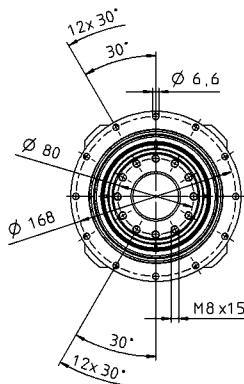
до 19⁴⁾ (E)
Диам. зажим. втулки



до 24⁴⁾ (G)⁵⁾
Диам. зажим. втулки



до 38⁴⁾ (K)
Диам. зажим. втулки



Размеры без установленных допусков — номинальные размеры

- ¹⁾ Проверить посадку вала двигателя
- ²⁾ Мин./макс. допустимые длины вала двигателя. Возможно использование двигателей с более длинными валами, при необходимости обращайтесь.
- ³⁾ Размеры зависят от двигателя
- ⁴⁾ Меньшие диаметры вала двигателя можно подгонять с помощью переходной втулки с минимальной толщиной стенки 1 мм
- ⁵⁾ Стандартный диаметр зажимной втулки

TR+ 110 MF 1-ступенчатый

			1-ступенчатый						
Передаточное отношение	i		4	5	7	8	10		
Макс. крутящий момент ^{a) b)}	T_{2a}	Н·м	2560	2560	2560	2240	2240		
Макс. момент ускорения ^{b) e)} (макс. 1000 циклов в час)	T_{2B}	Н·м	1920	1920	1920	1680	1680		
Номинальный крутящий момент (при n_{1N})	T_{2N}	Н·м	946	919	861	861	901		
Крутящий момент аварийного выключения ^{a) b)} (допускается 1000 раз в течение срока службы редуктора)	T_{2Not}	Н·м	3075	3075	3075	3075	3075		
Допустимое среднее число оборотов на входе ^{d)} (при T_{2a} и температуре окружающей среды 20 °С)	n_{1N}	мин ⁻¹	1400	1500	2000	2000	2000		
Макс. скорость на входе	n_{1Max}	мин ⁻¹	4500	4500	4500	4500	4500		
Средний крутящий момент холостого хода ^{b)} (при $n_2 = 3000$ мин ⁻¹ и температуре редуктора 20 °С)	T_{012}	Н·м	16	12	8,8	8,8	6		
Макс. угловой люфт	j_t	угл. мин	стандартный ≤ 3 / пониженный ≤ 1						
Жесткость на кручение ^{b)}	C_{t21}	Н·м/угл. мин	610	610	550	445	445		
Жесткость на опрокидывание	C_{2K}	Н·м/угл. мин	1452						
Макс. осевое усилие ^{c)}	F_{2AMax}	Н	10050						
Макс. опрокидывающий момент	M_{2KMax}	Н·м	3280						
КПД при полной нагрузке	η	%	97						
Срок службы	L_h	ч	> 20000						
Масса (включая стандартную адаптационную плиту)	m	кг	30						
Уровень шума при работе (при референсных передаточном отношении и числе оборотов. Специфические для передаточного отношения значения в сутех®)	L_{PA}	дБ(А)	≤ 68						
Макс. допустимая температура корпуса редуктора		°С	+90						
Температура окружающей среды		°С	от -15 до +40						
Смазка			Смазка на весь срок службы						
Направление вращения			Вход и выход в одном направлении						
Класс защиты			IP 65						
Металлическая раздвижная муфта (рекомендованный тип продукта – проверьте подбор в сутех®)			VCT-01500AAX-125,000						
Диаметр отверстия муфты со стороны применения		мм	X = 050,000 - 080,000						
Момент инерции масс (применительно ко входу редуктора) Диаметр отверстия зажимной втулки [мм] Версия с оптимизированным моментом инерционных масс доступна по запросу	K	38	J_1	кг·см ²	44,5	34,6	25,5	25,5	20,6
	M	48	J_1	кг·см ²	58,8	41,9	32,9	32,9	28,0
	N	55	J_1	кг·см ²	61,5	51,5	42,3	42,3	37,3

Для детального подбора пожалуйста используйте нашу программу сутех® – www.wittenstein-cymex.com

^{a)} При макс. 10 % M_{2KMax}

^{b)} Действительно для стандартного диаметра зажимной втулки

^{c)} Относительно середины вала/фланца на выходе

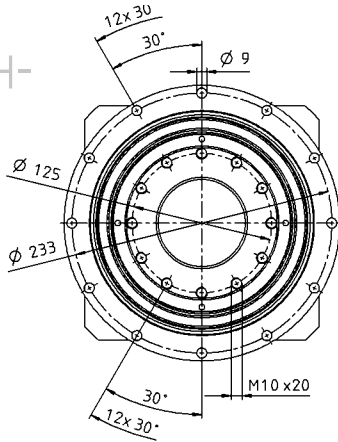
^{d)} Для более высокой температуры окружающей среды необходимо уменьшить скорость

Вид А

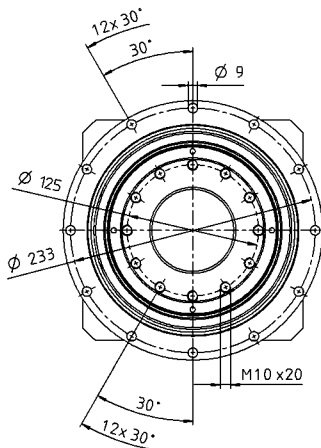
Вид В

1-ступенчатый

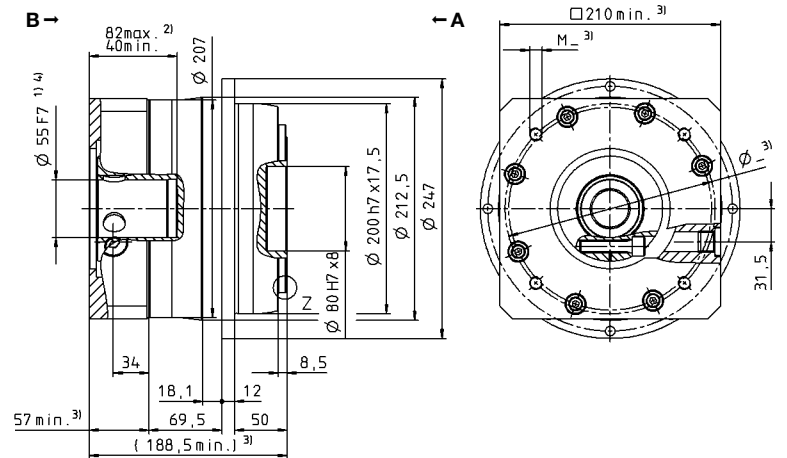
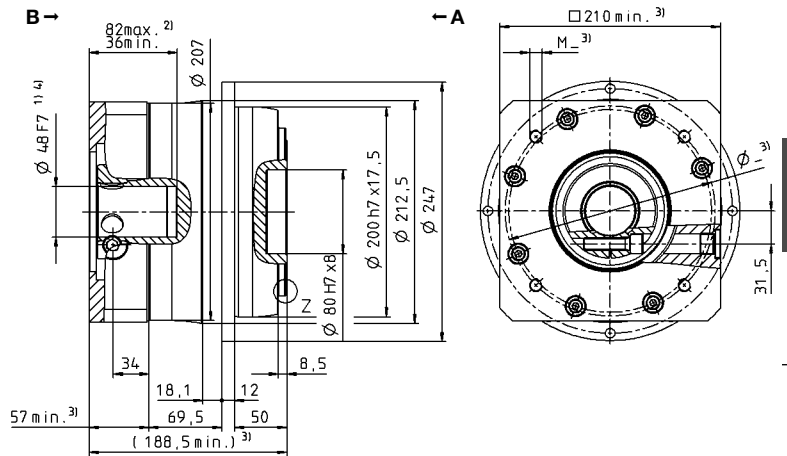
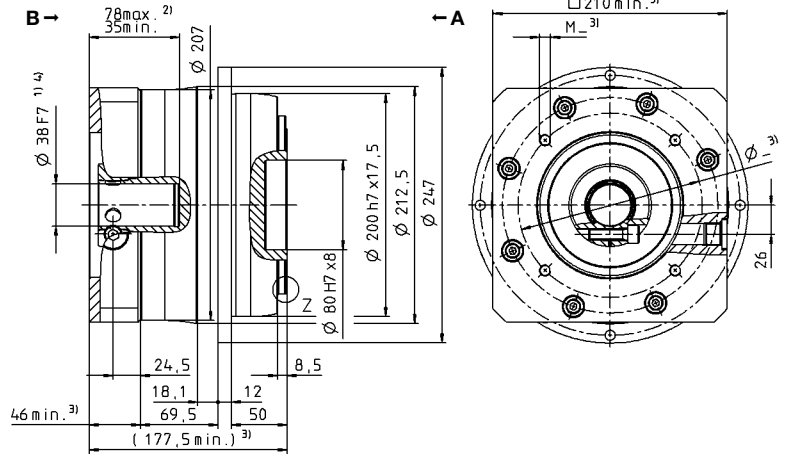
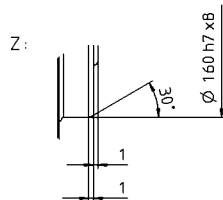
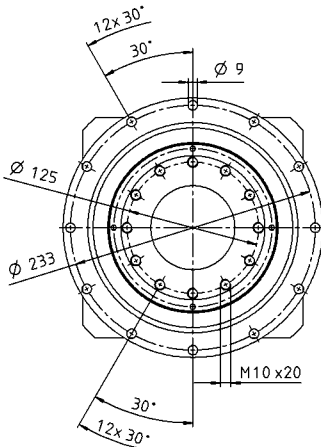
до 38⁴⁾ (К)
Диам. зажим. втулки



до 48⁴⁾ (М)⁵⁾
Диам. зажим. втулки



до 55⁴⁾ (N)
Диам. зажим. втулки



Планетарные редукторы

TP MF

Диаметр вала двигателя [мм]

Размеры без установленных допусков — номинальные размеры

- ¹⁾ Проверить посадку вала двигателя
- ²⁾ Мин./макс. допустимые длины вала двигателя
Возможно использование двигателей с более длинными валами, при необходимости обращайтесь.
- ³⁾ Размеры зависят от двигателя
- ⁴⁾ Меньшие диаметры вала двигателя можно подгонять с помощью переходной втулки с минимальной толщиной стенки 1 мм
- ⁵⁾ Стандартный диаметр зажимной втулки

TR+ 110 MF 2-ступенчатый

			2-ступенчатый																
Передаточное отношение	i		16	20	21	25	28	31	32	35	40	50	61	64	70	91	100		
Макс. крутящий момент ^{a) b)}	T_{2a}	Н·м	1760	1760	1540	1760	1760	1760	1760	1760	1760	1760	1540	1540	1760	1430	1540		
Макс. момент ускорения ^{b) e)} (макс. 1000 циклов в час)	T_{2B}	Н·м	1760	1760	1540	1760	1760	1760	1760	1760	1760	1760	1540	1540	1760	1430	1540		
Номинальный крутящий момент (при n_{1N})	T_{2N}	Н·м	1205	1240	1023	1278	1257	1065	1221	1408	1315	1408	1232	1232	1408	1144	1232		
Крутящий момент аварийного выключения ^{a) b)} (допускается 1000 раз в течение срока службы редуктора)	T_{2Not}	Н·м	3075	3075	3075	3075	3075	3075	3075	3075	3075	3075	3075	3075	3075	3075	3075		
Допустимое среднее число оборотов на входе ^{d)} (при T_{2N} и температуре окружающей среды 20 °C)	n_{1N}	мин ⁻¹	2500	2500	2500	2500	2500	2500	2500	2500	2500	2900	3200	2900	3200	3400	3400		
Макс. скорость на входе	n_{1Max}	мин ⁻¹	5625	5625	5625	5625	5625	5625	5625	5625	5625	5625	5625	5625	5625	5625	5625		
Средний крутящий момент холостого хода ^{b)} (при $n_1 = 3000$ мин ⁻¹ и температуре редуктора 20 °C)	T_{012}	Н·м	7,0	5,8	5,2	5,2	4,5	4,4	4,5	3,1	3,0	2,5	2,1	2,5	2,0	1,8	1,8		
Макс. угловой люфт	j_t	угл. мин	стандартный ≤ 3 / пониженный ≤ 1																
Жесткость на кручение ^{b)}	C_{t21}	Н·м/угл. мин	585	580	465	570	560	440	560	560	520	525	415	525	480	360	395		
Жесткость на опрокидывание	C_{2K}	Н·м/угл. мин	1452																
Макс. осевое усилие ^{c)}	F_{2AMax}	Н	10050																
Макс. опрокидывающий момент	M_{2KMax}	Н·м	3280																
КПД при полной нагрузке	η	%	94																
Срок службы	L_h	ч	> 20000																
Масса (включая стандартную адаптационную плиту)	m	кг	34																
Уровень шума при работе (при референсных передаточном отношении и числе оборотов. Специфические для передаточного отношения значения в сутех®)	L_{PA}	дБ(А)	≤ 61																
Макс. допустимая температура корпуса редуктора		°C	+90																
Температура окружающей среды		°C	от -15 до +40																
Смазка			Смазка на весь срок службы																
Направление вращения			Вход и выход в одном направлении																
Класс защиты			IP 65																
Металлическая раздвижная муфта (рекомендованный тип продукта – проверьте подбор в сутех®)			VST-01500AAX-125,000																
Диаметр отверстия муфты со стороны применения		мм	X = 050,000 - 080,000																
Момент инерции масс (применительно ко входу редуктора) Диаметр отверстия зажимной втулки [мм] Версия с оптимизированным моментом инерционных масс доступна по запросу	G	24	J_1	кг·см ²	8,51	8,21	8,98	7,82	6,57	8,09	6,57	6,37	5,63	5,54	5,63	5,78	5,44	5,51	5,40
	I	32	J_1	кг·см ²	11,7	11,4	12,1	11,0	9,73	11,3	9,73	9,54	8,80	8,70	8,80	8,95	8,61	8,67	8,56
	K	38	J_1	кг·см ²	12,7	12,5	13,2	12,1	10,8	12,3	10,8	10,6	9,87	9,77	9,87	10,0	9,68	9,74	9,63
	M	48	J_1	кг·см ²	27,4	27,1	27,8	26,7	25,4	26,9	25,4	25,3	24,5	24,4	24,5	24,9	24,3	24,4	24,3

Для детального подбора пожалуйста используйте нашу программу сутех® – www.wittenstein-cymex.com

^{a)} При макс. 10 % M_{2KMax}

^{b)} Действительно для стандартного диаметра зажимной втулки

^{c)} Относительно середины вала/фланца на выходе

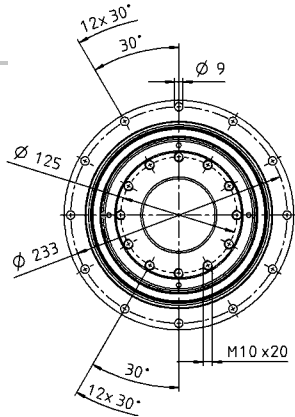
^{d)} Для более высокой температуры окружающей среды необходимо уменьшить скорость

Вид А

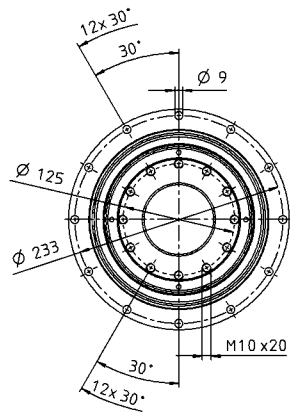
Вид В

2-ступенчатый

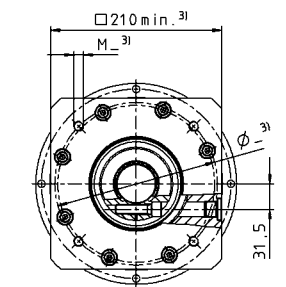
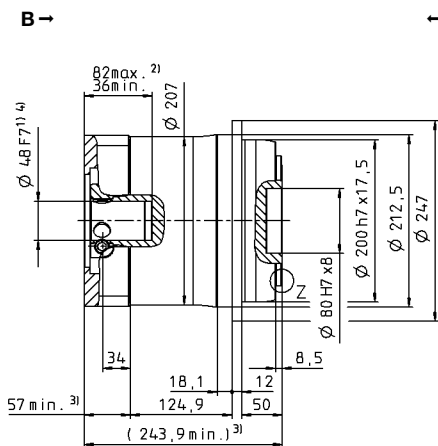
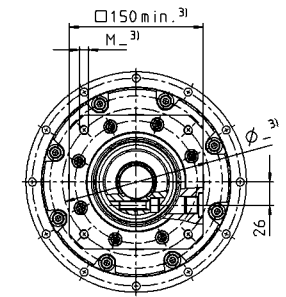
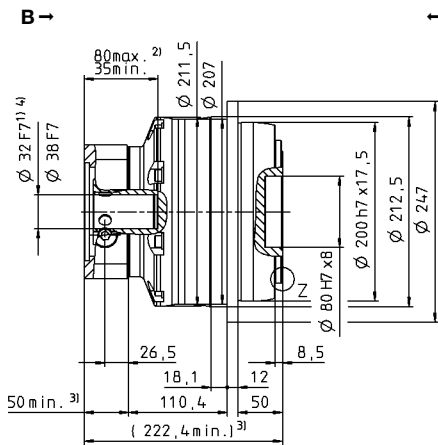
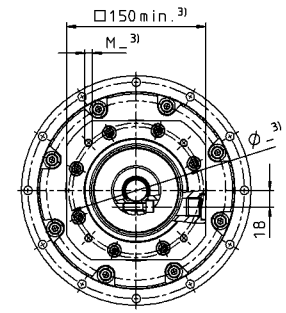
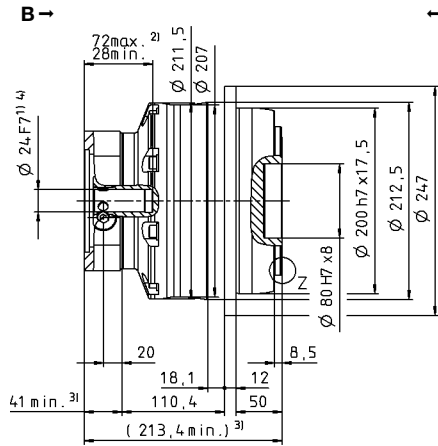
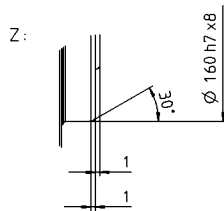
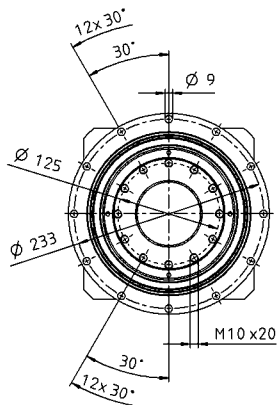
до 24⁴⁾ (G)
Диам. зажим. втулки



до 32/38⁴⁾ (I/K⁵⁾)
Диам. зажим. втулки



до 48⁴⁾ (M)
Диам. зажим. втулки



Размеры без установленных допусков — номинальные размеры

- ¹⁾ Проверить посадку вала двигателя
- ²⁾ Мин./ макс. допустимые длины вала двигателя
Возможно использование двигателей с более длинными валами, при необходимости обращайтесь.
- ³⁾ Размеры зависят от двигателя
- ⁴⁾ Меньшие диаметры вала двигателя можно подгонять с помощью переходной втулки с минимальной толщиной стенки 1 мм
- ⁵⁾ Стандартный диаметр зажимной втулки

TR+ 300 MF 1-ступенчатый

				1-ступенчатый				
Передаточное отношение	i		5	7	8	10		
Макс. крутящий момент ^{a) b)}	T_{2a}	Н·м	5600	5250	2800	2800		
Макс. момент ускорения ^{b) e)} (макс. 1000 циклов в час)	T_{2B}	Н·м	4200	3960	2280	2280		
Номинальный крутящий момент (при n_{1N})	T_{2N}	Н·м	1996	1835	1815	1794		
Крутящий момент аварийного выключения ^{a) b)} (допускается 1000 раз в течение срока службы редуктора)	T_{2Not}	Н·м	9900	9900	8557	8750		
Допустимое среднее число оборотов на входе ^{d)} (при T_{2N} и температуре окружающей среды 20 °С)	n_{1N}	мин ⁻¹	1000	1400	1400	1700		
Макс. скорость на входе	n_{1Max}	мин ⁻¹	3000	3000	3000	3000		
Средний крутящий момент холостого хода ^{b)} (при $n_2 = 2000$ мин ⁻¹ и температуре редуктора 20 °С)	T_{012}	Н·м	20	14	14	8,8		
Макс. угловой люфт	j_t	угл. мин	стандартный ≤ 3 / пониженный ≤ 1					
Жесткость на кручение ^{b)}	C_{t21}	Н·м/угл. мин	1000	900	700	700		
Жесткость на опрокидывание	C_{2K}	Н·м/угл. мин	5560					
Макс. осевое усилие ^{c)}	F_{2AMax}	Н	33000					
Макс. опрокидывающий момент	M_{2KMax}	Н·м	3900					
КПД при полной нагрузке	η	%	95					
Срок службы	L_h	ч	> 20000					
Масса (включая стандартную адаптационную плиту)	m	кг	60					
Уровень шума при работе (при референсных передаточном отношении и числе оборотов. Специфические для передаточного отношения значения в сутех®)	L_{PA}	дБ(А)	≤ 64					
Макс. допустимая температура корпуса редуктора		°С	+90					
Температура окружающей среды		°С	от -15 до +40					
Смазка			Смазка на весь срок службы					
Направление вращения			Вход и выход в одном направлении					
Класс защиты			IP 65					
Металлическая раздвижная муфта (рекомендованный тип продукта – проверьте подбор в сутех®)			-					
Диаметр отверстия муфты со стороны применения		мм	-					
Момент инерции масс (применительно ко входу редуктора) Диаметр отверстия зажимной втулки [мм] Версия с оптимизированным моментом инерционных масс доступна по запросу	N	55	J_1	кг·см ²	82,6	61,2	61,2	49,5

Для детального подбора пожалуйста используйте нашу программу сутех® – www.wittenstein-cymex.com

^{a)} При макс. 10 % M_{2KMax}

^{b)} Действительно для стандартного диаметра зажимной втулки

^{c)} Относительно середины вала/фланца на выходе

^{d)} Для более высокой температуры окружающей среды необходимо уменьшить скорость

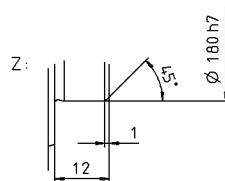
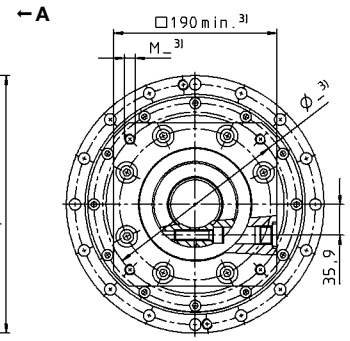
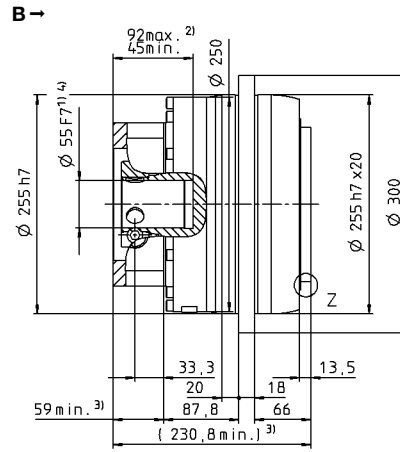
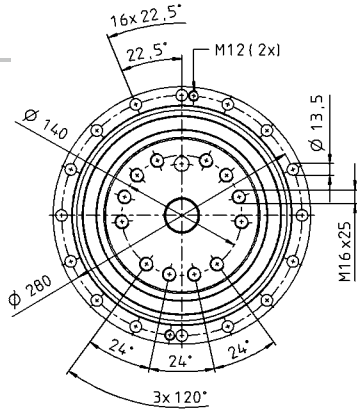
Вид А

Вид В

Диаметр вала двигателя [мм]

1-ступенчатый

до 55⁴⁾ (N)⁵⁾
Диам. зажим. втулки



Размеры без установленных допусков — номинальные размеры

- ¹⁾ Проверить посадку вала двигателя
- ²⁾ Мин./макс. допустимые длины вала двигателя. Возможно использование двигателей с более длинными валами, при необходимости обращайтесь.
- ³⁾ Размеры зависят от двигателя
- ⁴⁾ Меньшие диаметры вала двигателя можно подгонять с помощью переходной втулки с минимальной толщиной стенки 1 мм
- ⁵⁾ Стандартный диаметр зажимной втулки

TR+ 300 MF 2-ступенчатый

				2-ступенчатый											
Передаточное отношение	i			20	21	25	31	32	35	50	61	64	70	91	100
Макс. крутящий момент ^{a) b)}	T_{2a}	Н·м		3850	3740	3949	3850	3630	3949	3600	3080	2800	3630	2800	2800
Макс. момент ускорения ^{b) e)} (макс. 1000 циклов в час)	T_{2B}	Н·м		3850	3740	3949	3850	3630	3949	3600	3080	2800	3630	2800	2800
Номинальный крутящий момент (при n_{1N})	T_{2N}	Н·м		1354	1456	1676	2114	2353	1710	1722	2070	2240	2339	2240	2240
Крутящий момент аварийного выключения ^{a) b)} (допускается 1000 раз в течение срока службы редуктора)	T_{2Not}	Н·м		9900	9870	9900	9156	9900	9900	9900	9008	9900	9900	8750	8750
Допустимое среднее число оборотов на входе ^{d)} (при T_{2N} и температуре окружающей среды 20 °С)	n_{1N}	мин ⁻¹		2000	2000	2000	2000	2000	2000	2300	2400	2300	2400	2500	2500
Макс. скорость на входе	n_{1Max}	мин ⁻¹		4375	4375	4375	4375	4375	4375	4375	4375	4375	4375	4375	4375
Средний крутящий момент холостого хода ^{b)} (при $n_2 = 2000$ мин ⁻¹ и температуре редуктора 20 °С)	T_{012}	Н·м		6,7	5,5	5,5	4,8	5,5	4,0	3,8	2,8	3,8	3,0	2,8	2,4
Макс. угловой люфт	j_t	угл. мин		стандартный ≤ 3 / пониженный ≤ 2											
Жесткость на кручение ^{b)}	C_{t21}	Н·м/угл. мин		850	800	950	750	950	900	800	700	800	800	600	650
Жесткость на опрокидывание	C_{2K}	Н·м/угл. мин		5560											
Макс. осевое усилие ^{c)}	F_{2AMax}	Н		33000											
Макс. опрокидывающий момент	M_{2KMax}	Н·м		5900											
КПД при полной нагрузке	η	%		94											
Срок службы	L_h	ч		> 20000											
Масса (включая стандартную адаптационную плиту)	m	кг		58,5											
Уровень шума при работе (при референсных передаточном отношении и числе оборотов. Специфические для передаточного отношения значения в сутех®)	L_{PA}	дБ(А)		≤ 61											
Макс. допустимая температура корпуса редуктора		°С		+90											
Температура окружающей среды		°С		от -15 до +40											
Смазка				Смазка на весь срок службы											
Направление вращения				Вход и выход в одном направлении											
Класс защиты				IP 65											
Металлическая раздвижная муфта (рекомендованный тип продукта – проверьте подбор в сутех®)				-											
Диаметр отверстия муфты со стороны применения		мм		-											
Момент инерции масс (применительно ко входу редуктора) Диаметр отверстия зажимной втулки [мм] Версия с оптимизированным моментом инерционных масс доступна по запросу	M 48	J_1	кг·см ²	27,5	27,0	25,9	25,6	22,4	22,4	21,5	21,4	25,8	21,3	21,2	21,2

Для детального подбора пожалуйста используйте нашу программу сутех® – www.wittenstein-cymex.com

^{a)} При макс. 10 % M_{2KMax}

^{b)} Действительно для стандартного диаметра зажимной втулки

^{c)} Относительно середины вала/фланца на выходе

^{d)} Для более высокой температуры окружающей среды необходимо уменьшить скорость

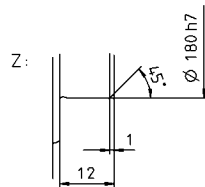
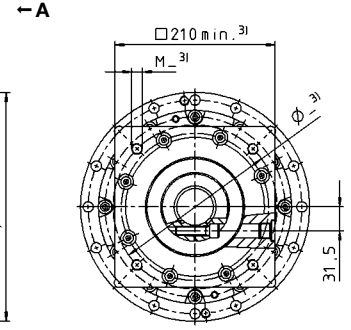
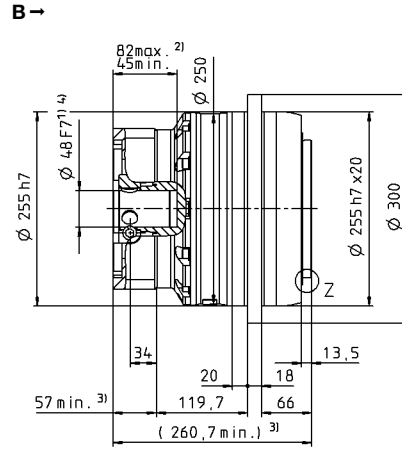
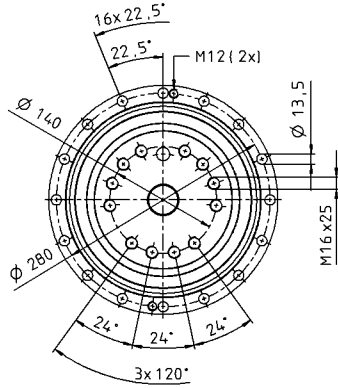
Вид А

Вид В

Диаметр вала двигателя [мм]

2-ступенчатый

до 48⁴⁾ (M)⁵⁾
Диам. зажим. втулки



Размеры без установленных допусков — номинальные размеры

- ¹⁾ Проверить посадку вала двигателя
- ²⁾ Мин./макс. допустимые длины вала двигателя. Возможно использование двигателей с более длинными валами, при необходимости обращайтесь.
- ³⁾ Размеры зависят от двигателя
- ⁴⁾ Меньшие диаметры вала двигателя можно подгонять с помощью переходной втулки с минимальной толщиной стенки 1 мм
- ⁵⁾ Стандартный диаметр зажимной втулки

TP+ 500 MF 1-ступенчатый

				1-ступенчатый				
Передаточное отношение	i		5	7	8	10		
Макс. крутящий момент ^{a) b)}	T_{2a}	Н·м	9600	6790	4000	4000		
Макс. момент ускорения ^{b) e)} (макс. 1000 циклов в час)	T_{2B}	Н·м	7200	6000	4000	4000		
Номинальный крутящий момент (при n_n)	T_{2N}	Н·м	3131	2857	2830	2840		
Крутящий момент аварийного выключения ^{a) b)} (допускается 1000 раз в течение срока службы редуктора)	T_{2Not}	Н·м	15000	15000	15000	15000		
Допустимое среднее число оборотов на входе ^{d)} (при T_{2N} и температуре окружающей среды 20 °С)	n_{1N}	мин ⁻¹	900	1300	1300	1500		
Макс. скорость на входе	n_{1Max}	мин ⁻¹	3000	3000	3000	3000		
Средний крутящий момент холостого хода ^{b)} (при $n_2 = 2000$ мин ⁻¹ и температуре редуктора 20 °С)	T_{012}	Н·м	27	19	19	12		
Макс. угловой люфт	j_t	угл. мин	стандартный ≤ 3 / пониженный ≤ 1					
Жесткость на кручение ^{b)}	C_{t21}	Н·м/угл. мин	1450	1300	1100	1100		
Жесткость на опрокидывание	C_{2K}	Н·м/угл. мин	9480					
Макс. осевое усилие ^{c)}	F_{2AMax}	Н	50000					
Макс. опрокидывающий момент	M_{2KMax}	Н·м	5500					
КПД при полной нагрузке	η	%	95					
Срок службы	L_h	ч	> 20000					
Масса (включая стандартную адаптационную плиту)	m	кг	82					
Уровень шума при работе (при референсных передачных отношениях и числе оборотов. Специфические для передачного отношения значения в сутех®)	L_{PA}	дБ(А)	≤ 64					
Макс. допустимая температура корпуса редуктора		°С	+90					
Температура окружающей среды		°С	от -15 до +40					
Смазка			Смазка на весь срок службы					
Направление вращения			Вход и выход в одном направлении					
Класс защиты			IP 65					
Металлическая раздвижная муфта (рекомендованный тип продукта – проверьте подбор в сутех®)			-					
Диаметр отверстия муфты со стороны применения		мм	-					
Момент инерции масс (применительно ко входу редуктора) Диаметр отверстия зажимной втулки [мм] Версия с оптимизированным моментом инерционных масс доступна по запросу	0	60	J_1	кг·см ²	182	142	142	120

Для детального подбора пожалуйста используйте нашу программу сутех® – www.wittenstein-cymex.com

^{a)} При макс. 10 % M_{2KMax}

^{b)} Действительно для стандартного диаметра зажимной втулки

^{c)} Относительно середины вала/фланца на выходе

^{d)} Для более высокой температуры окружающей среды необходимо уменьшить скорость

TP+ 500 MF 2-ступенчатый

				2-ступенчатый											
Передаточное отношение	i			20	21	25	31	32	35	50	61	64	70	91	100
Макс. крутящий момент ^{a) b)}	T_{2a}	Н·м		5446	5718	6808	6354	5500	6808	4975	5280	4800	5500	4800	4800
Макс. момент ускорения ^{b) e)} (макс. 1000 циклов в час)	T_{2B}	Н·м		5446	5718	6808	6324	5500	6808	4975	5280	4800	5500	4800	4800
Номинальный крутящий момент (при n_{1N})	T_{2N}	Н·м		3026	3270	3729	4086	4376	3828	3697	4224	3840	4400	3840	3840
Крутящий момент аварийного выключения ^{a) b)} (допускается 1000 раз в течение срока службы редуктора)	T_{2Not}	Н·м		15000	13928	15000	10854	15000	15000	15000	10678	15000	15000	15000	15000
Допустимое среднее число оборотов на входе ^{d)} (при T_{2a} и температуре окружающей среды 20 °C)	n_{1N}	мин ⁻¹		1500	1500	1500	1500	1500	1500	2000	2100	2000	2100	2200	2200
Макс. скорость на входе	n_{1Max}	мин ⁻¹		4375	4375	4375	4375	4375	4375	4375	4375	4375	4375	4375	4375
Средний крутящий момент холостого хода ^{b)} (при $n_2 = 2000$ мин ⁻¹ и температуре редуктора 20 °C)	T_{012}	Н·м		10,4	9,6	9,2	7,0	9,2	7,0	5,8	3,4	5,8	4,5	3,5	3,6
Макс. угловой люфт	j_t	угл. мин		стандартный ≤ 3 / пониженный ≤ 2											
Жесткость на кручение ^{b)}	C_{t21}	Н·м/угл. мин		1400	1200	1450	1200	1450	1400	1300	1100	1300	1250	950	1050
Жесткость на опрокидывание	C_{2K}	Н·м/угл. мин		9480											
Макс. осевое усилие ^{c)}	F_{2AMax}	Н		50000											
Макс. опрокидывающий момент	M_{2KMax}	Н·м		8800											
КПД при полной нагрузке	η	%		94											
Срок службы	L_h	ч		> 20000											
Масса (включая стандартную адаптационную плиту)	m	кг		77,5											
Уровень шума при работе (при референсных передаточном отношении и числе оборотов. Специфические для передаточного отношения значения в сутех®)	L_{PA}	дБ(А)		≤ 60											
Макс. допустимая температура корпуса редуктора		°C		+90											
Температура окружающей среды		°C		от -15 до +40											
Смазка				Смазка на весь срок службы											
Направление вращения				Вход и выход в одном направлении											
Класс защиты				IP 65											
Металлическая раздвижная муфта (рекомендованный тип продукта – проверьте подбор в сутех®)				-											
Диаметр отверстия муфты со стороны применения		мм		-											
Момент инерции масс (применительно ко входу редуктора) Диаметр отверстия зажимной втулки [мм] Версия с оптимизированным моментом инерционных масс доступна по запросу	M 48	J_1	кг·см ²	24,8	35,9	40,2	33,7	35,4	27,4	27,4	25,4	25,8	31,0	25,0	25,2

Для детального подбора пожалуйста используйте нашу программу сутех® – www.wittenstein-cymex.com

^{a)} При макс. 10 % M_{2KMax}

^{b)} Действительно для стандартного диаметра зажимной втулки

^{c)} Относительно середины вала/фланца на выходе

^{d)} Для более высокой температуры окружающей среды необходимо уменьшить скорость

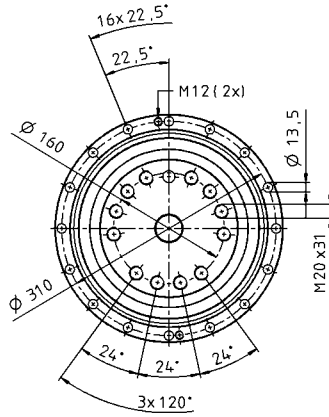
Вид А

Вид В

Диаметр вала двигателя [мм]

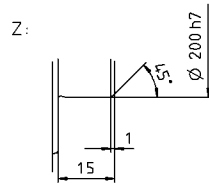
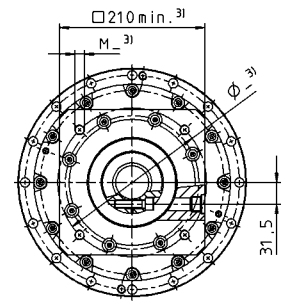
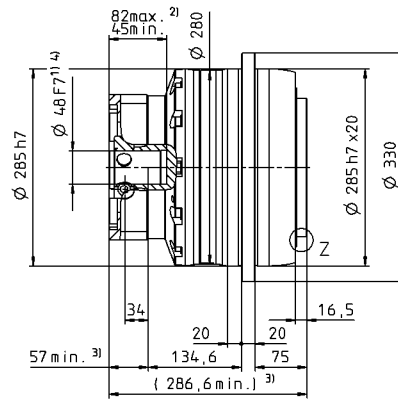
2-ступенчатый

до 48⁴⁾ (M)⁵⁾
Диам. зажим. втулки



В →

← А



Размеры без установленных допусков — номинальные размеры

- ¹⁾ Проверить посадку вала двигателя
- ²⁾ Мин./макс. допустимые длины вала двигателя. Возможно использование двигателей с более длинными валами, при необходимости обращайтесь.
- ³⁾ Размеры зависят от двигателя
- ⁴⁾ Меньшие диаметры вала двигателя можно подгонять с помощью переходной втулки с минимальной толщиной стенки 1 мм
- ⁵⁾ Стандартный диаметр зажимной втулки

TR+ 010 MA 2-/3-ступенчатый

			2-ступенчатый				3-ступенчатый					
Передаточное отношение	i		22	27,5	38,5	55	88	110	154	220		
Макс. крутящий момент ^{a) b)}	T_{2a}	<i>H-м</i>	315	315	315	315	315	315	315	315		
Макс. момент ускорения ^{b) e)} (макс. 1000 циклов в час)	T_{2B}	<i>H-м</i>	230	230	230	230	230	230	230	230		
Номинальный крутящий момент (при n_{1N})	T_{2N}	<i>H-м</i>	140	137	139	147	184	184	181	184		
Крутящий момент аварийного выключения ^{a) b)} (допускается 1000 раз в течение срока службы редуктора)	T_{2Not}	<i>H-м</i>	525	525	525	525	525	525	525	525		
Допустимое среднее число оборотов на входе ^{d)} (при T_{2N} и температуре окружающей среды 20 °C)	n_{1N}	<i>мин⁻¹</i>	4000	4000	4000	4000	4500	4500	4500	4500		
Макс. скорость на входе	n_{1Max}	<i>мин⁻¹</i>	7500	7500	7500	7500	7500	7500	7500	7500		
Средний крутящий момент холостого хода ^{b)} (при $n_1 = 3000$ мин ⁻¹ и температуре редуктора 20 °C)	T_{012}	<i>H-м</i>	0,52	0,47	0,41	0,38	0,28	0,26	0,22	0,18		
Макс. угловой люфт	j_t	<i>угл. мин</i>	≤ 1									
Жесткость на кручение ^{b)}	C_{t21}	<i>H-м/угл. мин</i>	43	43	43	42	42	42	42	42		
Жесткость на опрокидывание	C_{2K}	<i>H-м/угл. мин</i>	225									
Макс. осевое усилие ^{c)}	F_{2AMax}	<i>H</i>	2795									
Макс. опрокидывающий момент	M_{2KMax}	<i>H-м</i>	400									
КПД при полной нагрузке	η	<i>%</i>	94									
Срок службы	L_h	<i>ч</i>	> 20000									
Масса (включая стандартную адаптационную плиту)	m	<i>кг</i>	3,2				3,6					
Уровень шума при работе (при референчных передаточном отношении и числе оборотов. Специфические для передаточного отношения значения в сумтех®)	L_{PA}	<i>дБ(A)</i>	≤ 56									
Макс. допустимая температура корпуса редуктора		<i>°C</i>	+90									
Температура окружающей среды		<i>°C</i>	от -15 до +40									
Смазка			Смазка на весь срок службы									
Направление вращения			Вход и выход в одном направлении									
Класс защиты			IP 65									
Металлическая раздвижная муфта (рекомендованный тип продукта – проверьте подбор в сумтех®)			VCT-00150AAX-050,00									
Диаметр отверстия муфты со стороны применения		<i>мм</i>	X = 016,000 - 038,000									
Момент инерции масс (применительно ко входу редуктора) Диаметр отверстия зажимной втулки [мм] Версия с оптимизированным моментом инерционных масс доступна по запросу	C	14	J_1	<i>кг·см²</i>	0,21	0,18	0,16	0,14	0,16	0,15	0,14	0,13
	E	19	J_1	<i>кг·см²</i>	0,52	0,5	0,47	0,46	-	-	-	-

Для детального подбора пожалуйста используйте нашу программу сумтех® – www.wittenstein-cymex.com

^{a)} При макс. 10 % M_{2KMax}

^{b)} Действительно для стандартного диаметра зажимной втулки

^{c)} Относительно середины вала/фланца на выходе

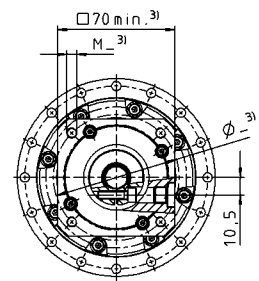
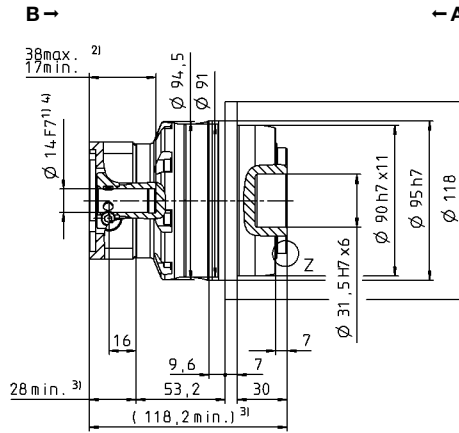
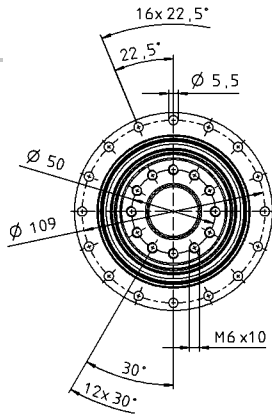
^{d)} Для более высокой температуры окружающей среды необходимо уменьшить скорость

Вид А

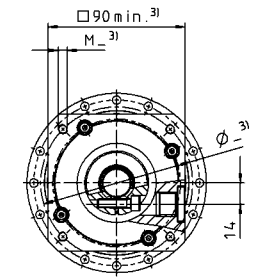
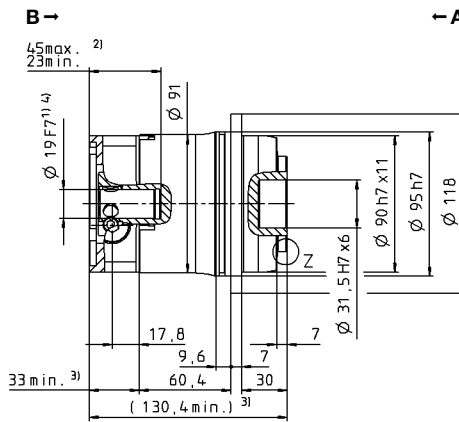
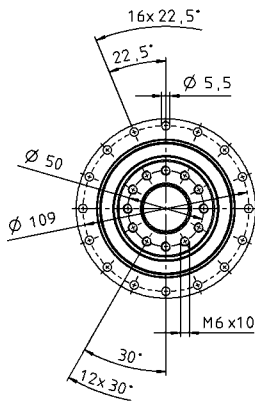
Вид В

2-ступенчатый

до 14⁴⁾ (C)⁵⁾
Диам. зажим. втулки



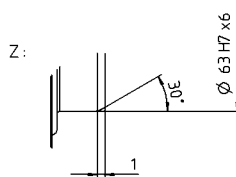
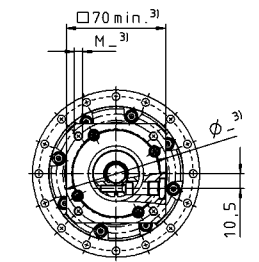
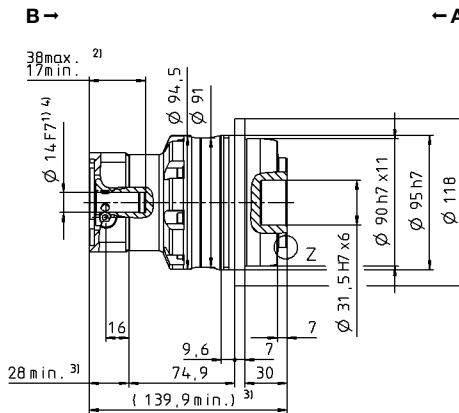
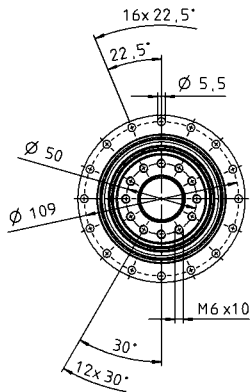
до 19⁴⁾ (E)
Диам. зажим. втулки



Диаметр вала двигателя [мм]

3-ступенчатый

до 14⁴⁾ (C)⁵⁾
Диам. зажим. втулки



Размеры без установленных допусков — номинальные размеры

- ¹⁾ Проверить посадку вала двигателя
- ²⁾ Мин./макс. допустимые длины вала двигателя. Возможно использование двигателей с более длинными валами, при необходимости обращайтесь.
- ³⁾ Размеры зависят от двигателя
- ⁴⁾ Меньшие диаметры вала двигателя можно подгонять с помощью переходной втулки с минимальной толщиной стенки 1 мм
- ⁵⁾ Стандартный диаметр зажимной втулки

TR+ 025 MA 2-/3-ступенчатый

			2-ступенчатый				3-ступенчатый						
Передаточное отношение	i		22	27,5	38,5	55	66	88	110	154	220		
Макс. крутящий момент ^{a) b)}	T_{2a}	Н·м	583	583	583	583	525	525	525	525	525		
Макс. момент ускорения ^{b) e)} (макс. 1000 циклов в час)	T_{2B}	Н·м	530	530	530	530	480	480	480	480	480		
Номинальный крутящий момент (при n_{1N})	T_{2N}	Н·м	312	314	371	413	260	276	296	330	364		
Крутящий момент аварийного выключения ^{a) b)} (допускается 1000 раз в течение срока службы редуктора)	T_{2Not}	Н·м	1200	1200	1200	1200	1200	1200	1200	1200	1200		
Допустимое среднее число оборотов на входе ^{d)} (при T_{2N} и температуре окружающей среды 20 °C)	n_{1N}	мин ⁻¹	3500	3500	3500	3500	4000	4000	4000	4000	4000		
Макс. скорость на входе	n_{1Max}	мин ⁻¹	7500	7500	7500	7500	7500	7500	7500	7500	7500		
Средний крутящий момент холостого хода ^{b)} (при $n_1 = 3000$ мин ⁻¹ и температуре редуктора 20 °C)	T_{012}	Н·м	1,0	0,87	0,78	0,70	0,62	0,52	0,44	0,35	0,27		
Макс. угловой люфт	j_t	угл. мин	≤ 1										
Жесткость на кручение ^{b)}	C_{t21}	Н·м/угл. мин	105	105	105	100	95	95	95	95	95		
Жесткость на опрокидывание	C_{2K}	Н·м/угл. мин	550										
Макс. осевое усилие ^{c)}	F_{2AMax}	Н	4800										
Макс. опрокидывающий момент	M_{2KMax}	Н·м	550										
КПД при полной нагрузке	η	%	94										
Срок службы	L_h	ч	> 20000										
Масса (включая стандартную адаптационную плиту)	m	кг	5,6				6,1						
Уровень шума при работе (при референсных передаточном отношении и числе оборотов. Специфические для передаточного отношения значения в сутех®)	L_{PA}	дБ(А)	≤ 58				≤ 56						
Макс. допустимая температура корпуса редуктора		°C	+90										
Температура окружающей среды		°C	от -15 до +40										
Смазка			Смазка на весь срок службы										
Направление вращения			Вход и выход в одном направлении										
Класс защиты			IP 65										
Металлическая раздвижная муфта (рекомендованный тип продукта – проверьте подбор в сутех®)			VCT-00300AAX-063,00										
Диаметр отверстия муфты со стороны применения		мм	X = 030,000 - 056,000										
Момент инерции масс (применительно ко входу редуктора) Диаметр отверстия зажимной втулки [мм] Версия с оптимизированным моментом инерционных масс доступна по запросу	E	19	J_1	кг·см ²	0,87	0,70	0,60	0,55	0,63	0,56	0,53	0,51	0,50
	G	24	J_1	кг·см ²	2,39	2,22	2,12	2,07	-	-	-	-	-

Для детального подбора пожалуйста используйте нашу программу сутех® – www.wittenstein-cymex.com

^{a)} При макс. 10 % M_{2KMax}

^{b)} Действительно для стандартного диаметра зажимной втулки

^{c)} Относительно середины вала/фланца на выходе

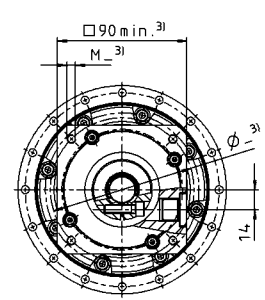
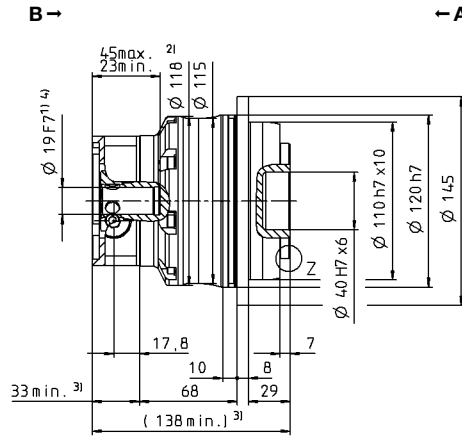
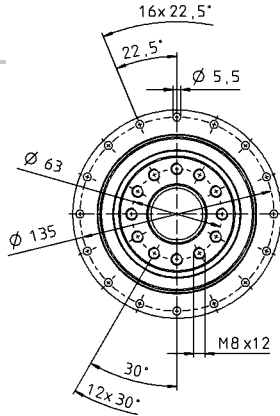
^{d)} Для более высокой температуры окружающей среды необходимо уменьшить скорость

Вид А

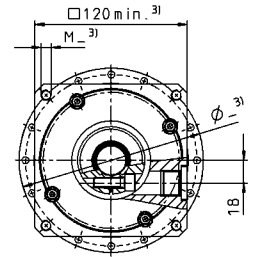
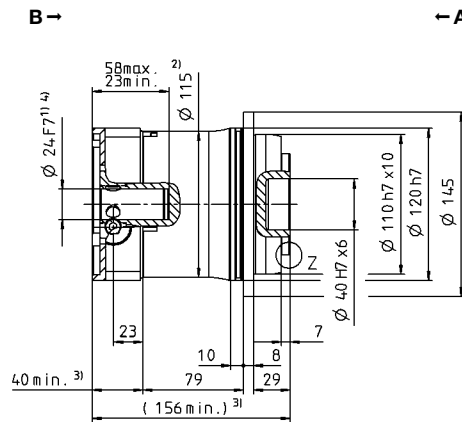
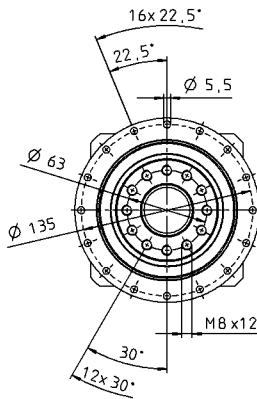
Вид В

2-ступенчатый

до 19⁴⁾ (E)⁵⁾
Диам. зажим. втулки



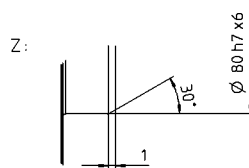
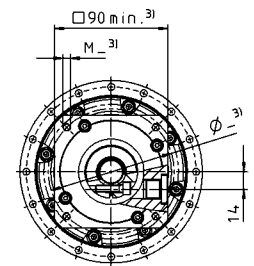
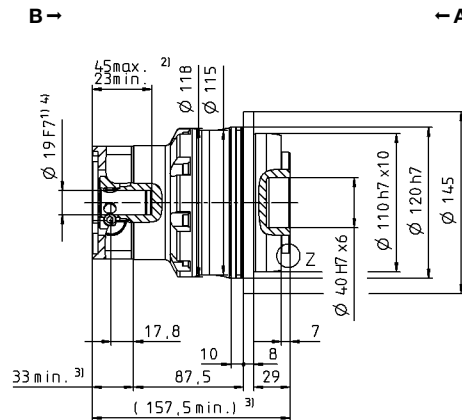
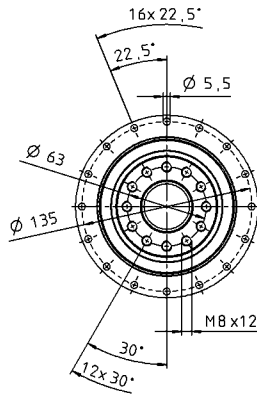
до 24⁴⁾ (G)
Диам. зажим. втулки



Диаметр вала двигателя [мм]

3-ступенчатый

до 19⁴⁾ (E)⁵⁾
Диам. зажим. втулки



Размеры без установленных допусков — номинальные размеры

- ¹⁾ Проверить посадку вала двигателя
- ²⁾ Мин./макс. допустимые длины вала двигателя. Возможно использование двигателей с более длинными валами, при необходимости обращайтесь.
- ³⁾ Размеры зависят от двигателя
- ⁴⁾ Меньшие диаметры вала двигателя можно подгонять с помощью переходной втулки с минимальной толщиной стенки 1 мм
- ⁵⁾ Стандартный диаметр зажимной втулки

TR+ 050 MA 2-/3-ступенчатый

			2-ступенчатый				3-ступенчатый						
Передаточное отношение	i		22	27,5	38,5	55	66	88	110	154	220		
Макс. крутящий момент ^{a) b)}	T_{2a}	Н·м	1402	1402	1402	1402	1402	1402	1402	1402	1402		
Макс. момент ускорения ^{b) e)} (макс. 1000 циклов в час)	T_{2B}	Н·м	992	992	992	992	992	992	992	992	992		
Номинальный крутящий момент (при n_{1N})	T_{2N}	Н·м	523	566	638	717	723	794	794	794	794		
Крутящий момент аварийного выключения ^{a) b)} (допускается 1000 раз в течение срока службы редуктора)	T_{2Not}	Н·м	2375	2375	2375	2375	2375	2375	2375	2375	2375		
Допустимое среднее число оборотов на входе ^{d)} (при T_{2N} и температуре окружающей среды 20 °С)	n_{1N}	мин ⁻¹	3000	3000	3000	3000	3500	3500	3500	3500	3500		
Макс. скорость на входе	n_{1Max}	мин ⁻¹	6250	6250	6250	6250	6250	6250	6250	6250	6250		
Средний крутящий момент холостого хода ^{b)} (при $n_1 = 3000$ мин ⁻¹ и температуре редуктора 20 °С)	T_{012}	Н·м	2,7	2,4	2,1	1,7	1,8	1,3	1,1	0,90	0,72		
Макс. угловой люфт	j_t	угл. мин	≤ 1										
Жесткость на кручение ^{b)}	C_{121}	Н·м/угл. мин	220	220	220	220	205	205	205	205	205		
Жесткость на опрокидывание	C_{2K}	Н·м/угл. мин	560										
Макс. осевое усилие ^{c)}	F_{2AMax}	Н	6130										
Макс. опрокидывающий момент	M_{2KMax}	Н·м	1335										
КПД при полной нагрузке	η	%	94				92						
Срок службы	L_h	ч	> 20000										
Масса (включая стандартную адаптационную плиту)	m	кг	12,5				13,4						
Уровень шума при работе (при референсных передаточном отношении и числе оборотов. Специфические для передаточного отношения значения в сутех®)	L_{PA}	дБ(А)	≤ 60				≤ 57						
Макс. допустимая температура корпуса редуктора		°С	+90										
Температура окружающей среды		°С	от -15 до +40										
Смазка			Смазка на весь срок службы										
Направление вращения			Вход и выход в одном направлении										
Класс защиты			IP 65										
Металлическая раздвижная муфта (рекомендованный тип продукта – проверьте подбор в сутех®)			VCT-00300AAX-080,00										
Диаметр отверстия муфты со стороны применения		мм	X = 045,000 - 056,000										
Момент инерции масс (применительно ко входу редуктора) Диаметр отверстия зажимной втулки [мм] Версия с оптимизированным моментом инерционных масс доступна по запросу	G	24	J_1	кг·см ²	3,80	3,33	3,00	2,80	2,60	2,40	2,20	2,10	2,10
	K	38	J_1	кг·см ²	10,7	10,3	9,90	9,70	-	-	-	-	-

Для детального подбора пожалуйста используйте нашу программу сутех® – www.wittenstein-cymex.com

^{a)} При макс. 10 % M_{2KMax}

^{b)} Действительно для стандартного диаметра зажимной втулки

^{c)} Относительно середины вала/фланца на выходе

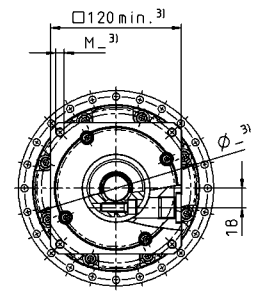
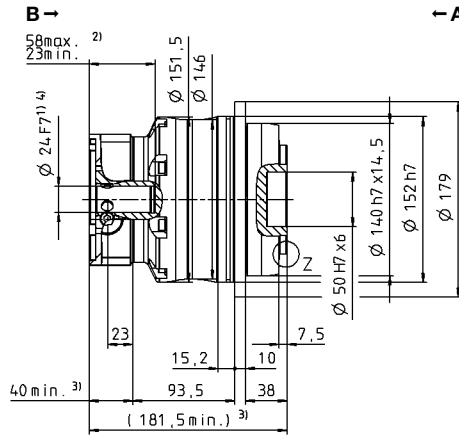
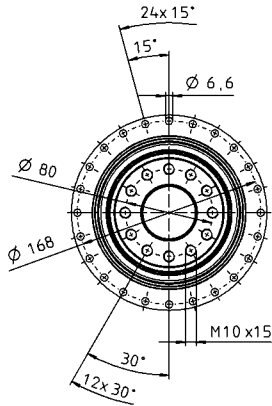
^{d)} Для более высокой температуры окружающей среды необходимо уменьшить скорость

Вид А

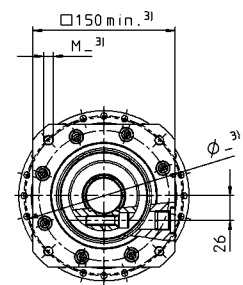
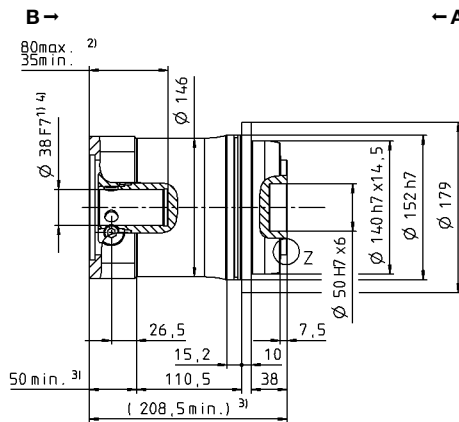
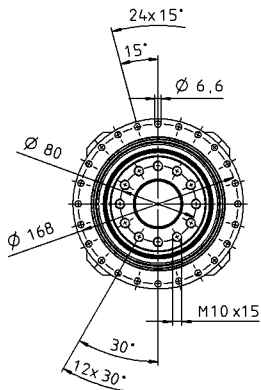
Вид В

2-ступенчатый

до 24⁴⁾ (G)⁵⁾
Диам. зажим. втулки



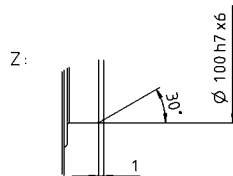
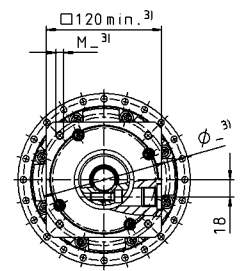
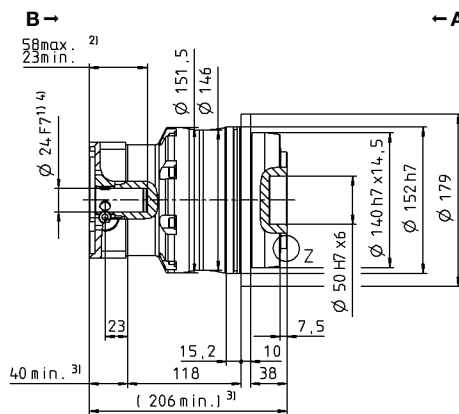
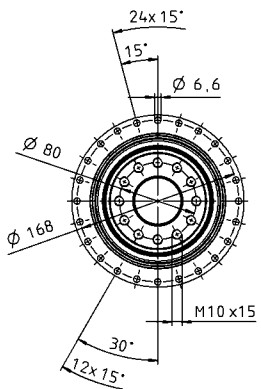
до 38⁴⁾ (K)
Диам. зажим. втулки



Диаметр вала двигателя [мм]

3-ступенчатый

до 24⁴⁾ (G)⁵⁾
Диам. зажим. втулки



Планетарные редукторы

TP*

MA

Размеры без установленных допусков — номинальные размеры

- ¹⁾ Проверить посадку вала двигателя
- ²⁾ Мин./макс. допустимые длины вала двигателя. Возможно использование двигателей с более длинными валами, при необходимости обращайтесь.
- ³⁾ Размеры зависят от двигателя
- ⁴⁾ Меньшие диаметры вала двигателя можно подгонять с помощью переходной втулки с минимальной толщиной стенки 1 мм
- ⁵⁾ Стандартный диаметр зажимной втулки

TR+ 110 MA 2-/3-ступенчатый

			2-ступенчатый				3-ступенчатый						
Передаточное отношение	i		22	27,5	38,5	55	66	88	110	154	220		
Макс. крутящий момент ^{a) b)}	T_{2a}	Н·м	3822	3822	3822	3200	3023	3023	3023	3023	3023		
Макс. момент ускорения ^{b) e)} (макс. 1000 циклов в час)	T_{2B}	Н·м	3100	3100	3100	2400	2600	2600	2600	2600	2600		
Номинальный крутящий момент (при n_{1N})	T_{2N}	Н·м	1546	1662	2149	1827	1649	1797	1924	2080	2080		
Крутящий момент аварийного выключения ^{a) b)} (допускается 1000 раз в течение срока службы редуктора)	T_{2Not}	Н·м	6500	6500	6500	6500	6500	6500	6500	6500	6500		
Допустимое среднее число оборотов на входе ^{d)} (при T_{2N} и температуре окружающей среды 20 °C)	n_{1N}	мин ⁻¹	2500	2500	2500	2500	3000	3000	3000	3000	3000		
Макс. скорость на входе	n_{1Max}	мин ⁻¹	5625	5625	5625	5625	5625	5625	5625	5625	5625		
Средний крутящий момент холостого хода ^{b)} (при $n_1 = 3000$ мин ⁻¹ и температуре редуктора 20 °C)	T_{012}	Н·м	6,2	5,5	4,8	4,3	3,8	3,0	2,6	1,8	1,6		
Макс. угловой люфт	j_t	угл. мин	≤ 1										
Жесткость на кручение ^{b)}	C_{t21}	Н·м/угл. мин	730	725	715	670	650	650	650	650	650		
Жесткость на опрокидывание	C_{2K}	Н·м/угл. мин	1452										
Макс. осевое усилие ^{c)}	F_{2AMax}	Н	10050										
Макс. опрокидывающий момент	M_{2KMax}	Н·м	3280										
КПД при полной нагрузке	η	%	94										
Срок службы	L_h	ч	> 20000										
Масса (включая стандартную адаптационную плиту)	m	кг	33,1				35,4						
Уровень шума при работе (при референсных передаточном отношении и числе оборотов. Специфические для передаточного отношения значения в сутех®)	L_{PA}	дБ(А)	≤ 61				≤ 59						
Макс. допустимая температура корпуса редуктора		°C	+90										
Температура окружающей среды		°C	от -15 до +40										
Смазка			Смазка на весь срок службы										
Направление вращения			Вход и выход в одном направлении										
Класс защиты			IP 65										
Металлическая раздвижная муфта (рекомендованный тип продукта – проверьте подбор в сутех®)			BCT-01500AAX-125,00										
Диаметр отверстия муфты со стороны применения		мм	X = 055,000 - 070,000										
Момент инерции масс (применительно ко входу редуктора) Диаметр отверстия зажимной втулки [мм] Версия с оптимизированным моментом инерционных масс доступна по запросу	K	38	J_1	кг·см ²	16,6	15,2	13,9	13,1	13,8	10,2	9,80	9,50	9,20
	M	48	J_1	кг·см ²	31,4	29,9	28,7	28,0	-	-	-	-	-

Для детального подбора пожалуйста используйте нашу программу сутех® – www.wittenstein-cymex.com

^{a)} При макс. 10 % M_{2KMax}

^{b)} Действительно для стандартного диаметра зажимной втулки

^{c)} Относительно середины вала/фланца на выходе

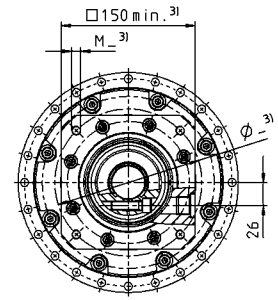
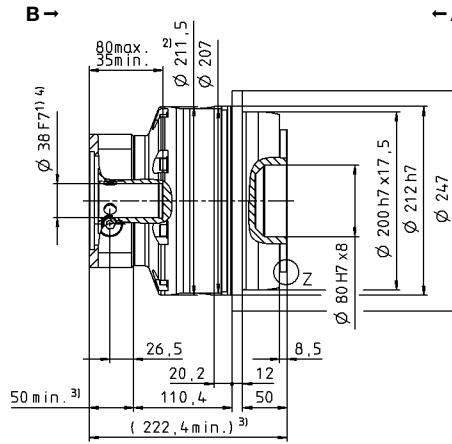
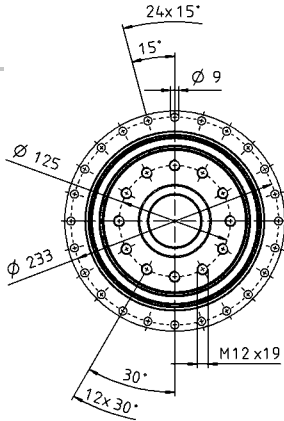
^{d)} Для более высокой температуры окружающей среды необходимо уменьшить скорость

Вид А

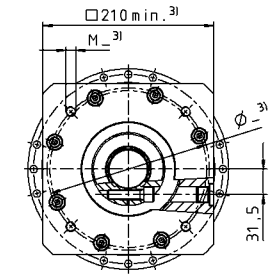
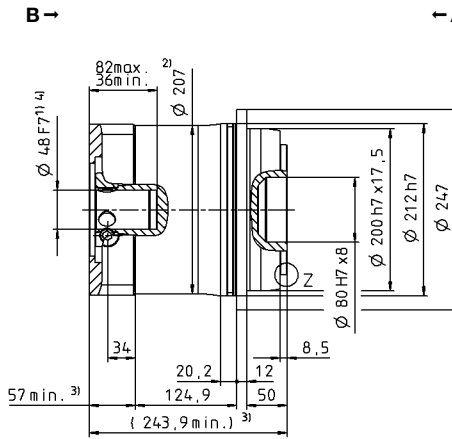
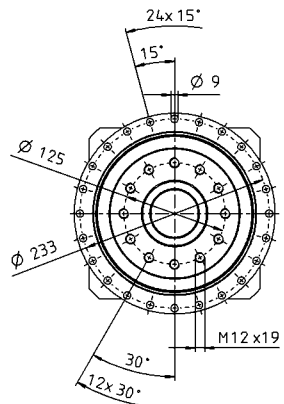
Вид В

2-ступенчатый

до 38⁴⁾ (К)⁵⁾
Диам. зажим. втулки



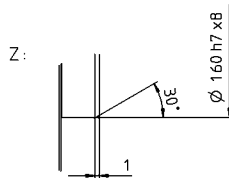
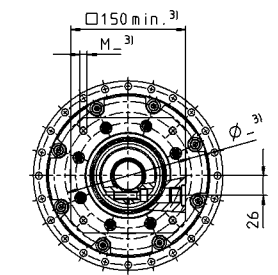
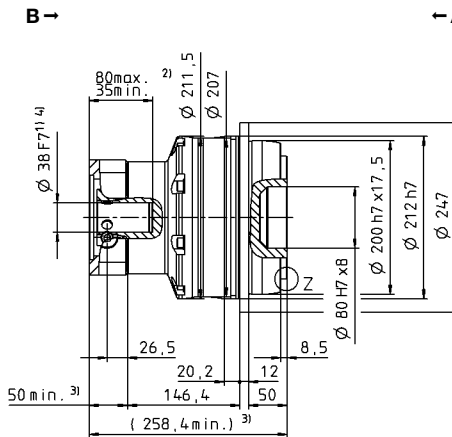
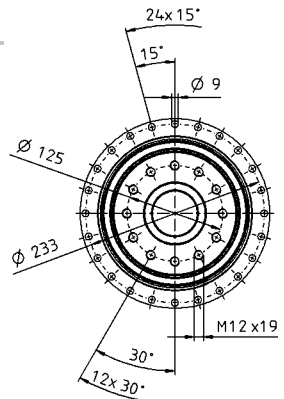
до 48⁴⁾ (М)
Диам. зажим. втулки



Диаметр вала двигателя [мм]

3-ступенчатый

до 38⁴⁾ (К)⁵⁾
Диам. зажим. втулки



Планетарные редукторы

ТР*

МА

Размеры без установленных допусков — номинальные размеры

- ¹⁾ Проверить посадку вала двигателя
- ²⁾ Мин./макс. допустимые длины вала двигателя. Возможно использование двигателей с более длинными валами, при необходимости обращайтесь.
- ³⁾ Размеры зависят от двигателя
- ⁴⁾ Меньшие диаметры вала двигателя можно подгонять с помощью переходной втулки с минимальной толщиной стенки 1 мм
- ⁵⁾ Стандартный диаметр зажимной втулки

TR+ 300 MA 1-/2-/3-ступенчатый

			1-ступенчатый	2-ступенчатый				3-ступенчатый						
Передаточное отношение	<i>i</i>		5,5	22	27,5	38,5	55	66	88	110	154	220		
Макс. крутящий момент ^{a) b)}	T_{2a}	<i>H·м</i>	7360	7535	7535	7535	5473	6987	6987	6987	6987	6987		
Макс. момент ускорения ^{b) e)} (макс. 1000 циклов в час)	T_{2B}	<i>H·м</i>	5520	6600	6600	6600	4680	6600	6600	6600	6600	6600		
Номинальный крутящий момент (при n_{1N})	T_{2N}	<i>H·м</i>	2829	3566	3788	3884	3744	3216	3506	3750	4148	4617		
Крутящий момент аварийного выключения ^{a) b)} (допускается 1000 раз в течение срока службы редуктора)	T_{2Not}	<i>H·м</i>	10938	15333	15333	15296	15333	15333	15333	15333	15333	15333		
Допустимое среднее число оборотов на входе ^{d)} (при T_{2N} и температуре окружающей среды 20 °C)	n_{1N}	<i>мин⁻¹</i>	1000	2000	2000	2000	2000	2000	2000	2000	2000	2000		
Макс. скорость на входе	n_{1Max}	<i>мин⁻¹</i>	3125	4375	4375	4375	4375	4375	4375	4375	4375	4375		
Средний крутящий момент холостого хода ^{b)} (при $n_2 = 2000$ мин ⁻¹ и температуре редуктора 20 °C)	T_{012}	<i>H·м</i>	19	8,8	7,8	6,8	5,9	5,2	3,6	3,1	2,1	1,5		
Макс. угловой люфт	j_t	<i>угл. мин</i>	стандартный ≤ 2 / пониженный ≤ 1	стандартный ≤ 3 / пониженный $\leq 1,5$										
Жесткость на кручение ^{b)}	C_{t21}	<i>H·м/угл. мин</i>	1200	1200	1200	1200	1200	1200	1200	1200	1200	1200		
Жесткость на опрокидывание	C_{2K}	<i>H·м/угл. мин</i>	5560											
Макс. осевое усилие ^{c)}	F_{2AMax}	<i>H</i>	33000											
Макс. опрокидывающий момент	M_{2KMax}	<i>H·м</i>	3900	6500										
КПД при полной нагрузке	η	<i>%</i>	95	93										
Срок службы	L_h	<i>ч</i>	> 20000											
Масса (включая стандартную адаптационную плиту)	<i>m</i>	<i>кг</i>	55	64				67						
Уровень шума при работе (при референсных передаточном отношении и числе оборотов. Специфические для передаточного отношения значения в сутех®)	L_{PA}	<i>дБ(A)</i>	≤ 65	≤ 62				≤ 59						
Макс. допустимая температура корпуса редуктора		<i>°C</i>	+90											
Температура окружающей среды		<i>°C</i>	от -15 до +40											
Смазка			Смазка на весь срок службы											
Направление вращения			Вход и выход в одном направлении											
Класс защиты			IP 65											
Металлическая раздвижная муфта (рекомендованный тип продукта – проверьте подбор в сутех®)			BCT-04000AAX-145,00											
Диаметр отверстия муфты со стороны применения		<i>мм</i>	X = 070,000 - 100,000											
Момент инерции масс (применительно ко входу редуктора) Диаметр отверстия зажимной втулки [мм] Версия с оптимизированным моментом инерционных масс доступна по запросу	K	38	J_i	<i>кг·см²</i>	-	-	-	-	-	16,6	12,9	11,6	10,3	9,50
	M	48	J_i	<i>кг·см²</i>	-	30,8	27,6	24,9	23,0	-	-	-	-	-
	N	55	J_i	<i>кг·см²</i>	129	-	-	-	-	-	-	-	-	-

Для детального подбора пожалуйста используйте нашу программу сутех® – www.wittenstein-cymex.com

^{a)} При макс. 10 % M_{2KMax}

^{b)} Действительно для стандартного диаметра зажимной втулки

^{c)} Относительно середины вала/фланца на выходе

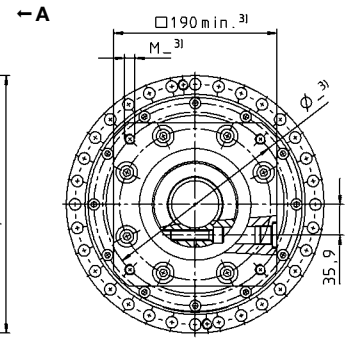
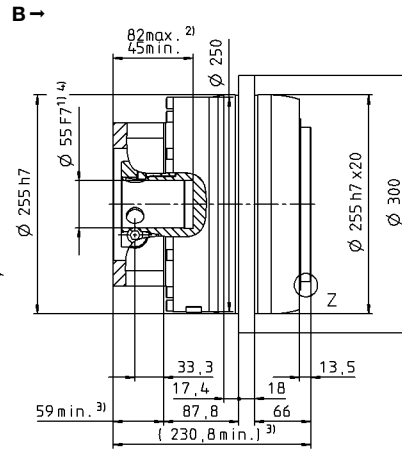
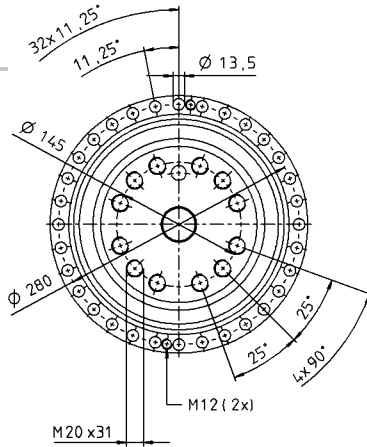
^{d)} Для более высокой температуры окружающей среды необходимо уменьшить скорость

Вид А

Вид В

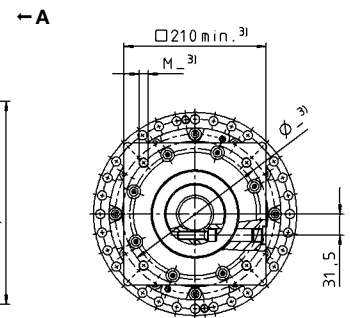
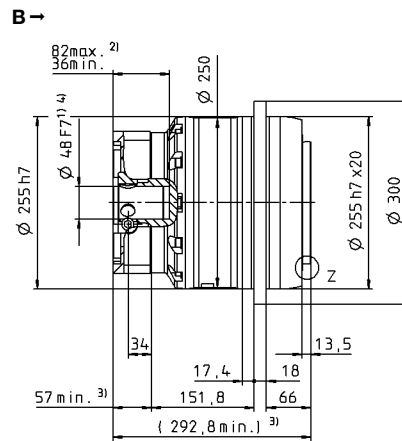
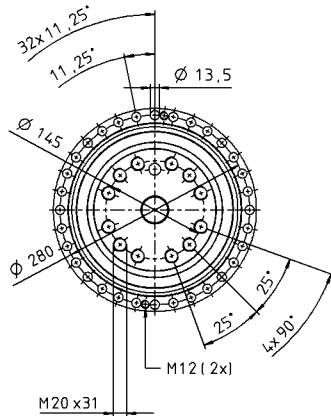
1-ступенчатый

до 55⁴⁾ (N)⁵⁾
Диам. зажим. втулки



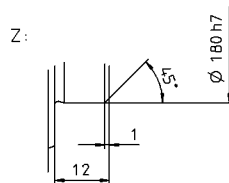
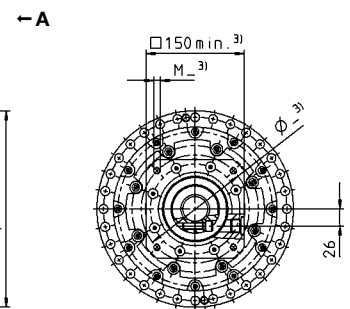
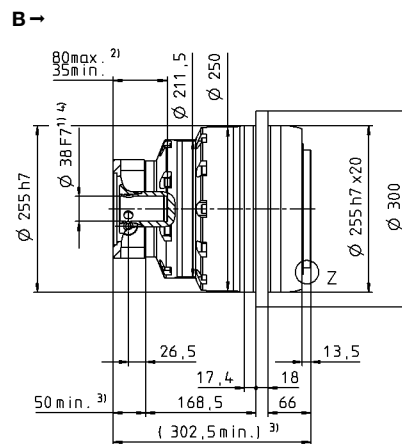
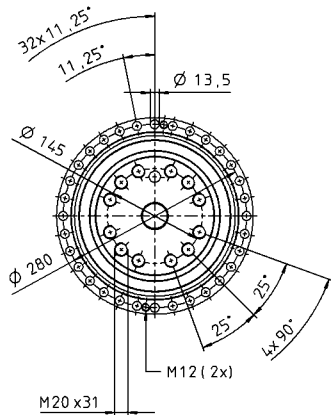
2-ступенчатый

до 48⁴⁾ (M)⁵⁾
Диам. зажим. втулки



3-ступенчатый

до 38⁴⁾ (K)⁵⁾
Диам. зажим. втулки



Размеры без установленных допусков — номинальные размеры

- ¹⁾ Проверить посадку вала двигателя
- ²⁾ Мин./макс. допустимые длины вала двигателя. Возможно использование двигателей с более длинными валами, при необходимости обращайтесь.
- ³⁾ Размеры зависят от двигателя
- ⁴⁾ Меньшие диаметры вала двигателя можно подгонять с помощью переходной втулки с минимальной толщиной стенки 1 мм
- ⁵⁾ Стандартный диаметр зажимной втулки

TR+ 500 MA 1-/2-/3-ступенчатый

			1-ступенчатый	2-ступенчатый				3-ступенчатый						
Передаточное отношение	<i>i</i>		5,5	22	27,5	38,5	55	66	88	110	154	220		
Макс. крутящий момент ^{a) b)}	T_{2a}	<i>H·м</i>	10450	10450	10450	10450	10450	10450	10450	10450	10450	10450		
Макс. момент ускорения ^{b) e)} (макс. 1000 циклов в час)	T_{2B}	<i>H·м</i>	9600	10450	10450	10450	8640	10450	10450	10450	10450	10450		
Номинальный крутящий момент (при n_{1N})	T_{2N}	<i>H·м</i>	4313	5068	4980	5057	5325	4941	7464	7396	7546	7907		
Крутящий момент аварийного выключения ^{a) b)} (допускается 1000 раз в течение срока службы редуктора)	T_{2Not}	<i>H·м</i>	18750	25000	25000	25000	25000	25000	25000	25000	25000	25000		
Допустимое среднее число оборотов на входе ^{d)} (при T_{2N} и температуре окружающей среды 20 °C)	n_{1N}	<i>мин⁻¹</i>	900	1500	1500	1500	1500	1500	1500	1500	1500	1500		
Макс. скорость на входе	n_{1Max}	<i>мин⁻¹</i>	3125	4375	4375	4375	4375	4375	4375	4375	4375	4375		
Средний крутящий момент холостого хода ^{b)} (при $n_2 = 2000$ мин ⁻¹ и температуре редуктора 20 °C)	T_{012}	<i>H·м</i>	27	11	10	8,9	7,8	6,8	5,0	4,7	3,6	3,0		
Макс. угловой люфт	j_t	<i>угл. мин</i>	стандартный ≤ 2 / пониженный ≤ 1	стандартный ≤ 3 / пониженный $\leq 1,5$										
Жесткость на кручение ^{b)}	C_{t21}	<i>H·м/угл. мин</i>	2000	2000	2000	1950	1900	1800	1800	1800	1800	1800		
Жесткость на опрокидывание	C_{2K}	<i>H·м/угл. мин</i>	9480											
Макс. осевое усилие ^{c)}	F_{2AMax}	<i>H</i>	50000											
Макс. опрокидывающий момент	M_{2KMax}	<i>H·м</i>	6600	9500										
КПД при полной нагрузке	η	<i>%</i>	95	93										
Срок службы	L_h	<i>ч</i>	> 20000											
Масса (включая стандартную адаптационную плиту)	<i>m</i>	<i>кг</i>	80	80				89						
Уровень шума при работе (при референсных передаточном отношении и числе оборотов. Специфические для передаточного отношения значения в сутех®)	L_{PA}	<i>дБ(A)</i>	≤ 70	≤ 63				≤ 60						
Макс. допустимая температура корпуса редуктора		<i>°C</i>	+90											
Температура окружающей среды		<i>°C</i>	от -15 до +40											
Смазка			Смазка на весь срок службы											
Направление вращения			Вход и выход в одном направлении											
Класс защиты			IP 65											
Металлическая раздвижная муфта (рекомендованный тип продукта – проверьте подбор в сутех®)			VST-10000AAX-166,00											
Диаметр отверстия муфты со стороны применения		<i>мм</i>	X = 080,000 - 180,000											
Момент инерции масс (применительно ко входу редуктора) Диаметр отверстия зажимной втулки [мм] Версия с оптимизированным моментом инерционных масс доступна по запросу	K	38	J_1	<i>кг·см²</i>	-	-	-	-	-	17,9	13,5	11,9	10,5	9,7
	M	48	J_1	<i>кг·см²</i>	-	43,8	36,9	30,5	27	32,7	28,3	26,7	25,2	24,4
	O	60	J_1	<i>кг·см²</i>	175	-	-	-	-	-	-	-	-	-

Для детального подбора пожалуйста используйте нашу программу сутех® – www.wittenstein-cymex.com

^{a)} При макс. 10 % M_{2KMax}

^{b)} Действительно для стандартного диаметра зажимной втулки

^{c)} Относительно середины вала/фланца на выходе

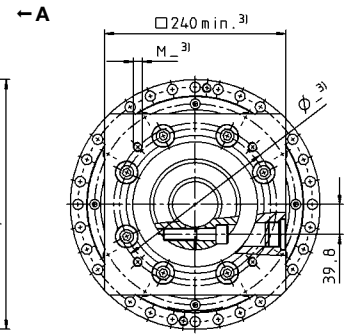
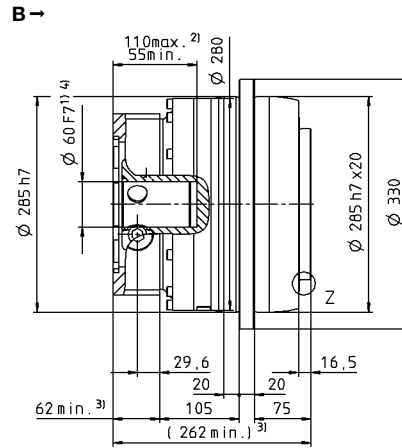
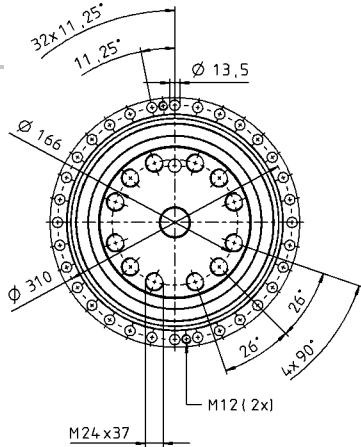
^{d)} Для более высокой температуры окружающей среды необходимо уменьшить скорость

Вид А

Вид В

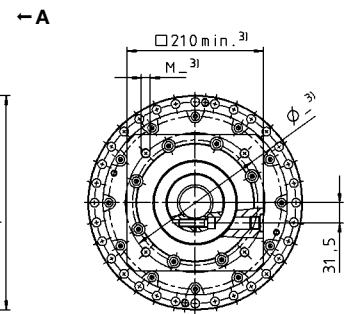
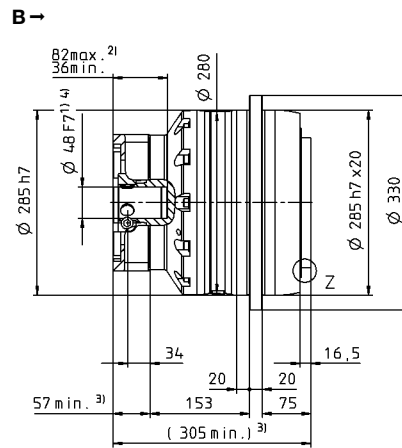
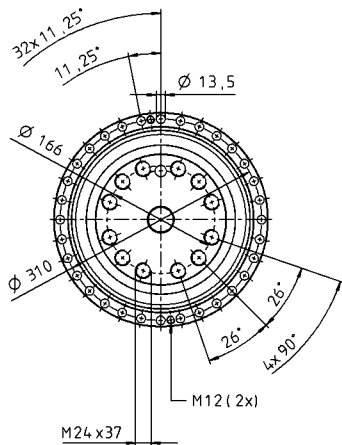
1-ступенчатый

до 60⁴⁾ (O)⁵⁾
Диам. зажим. втулки



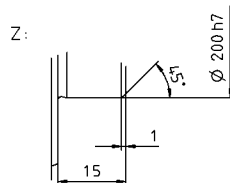
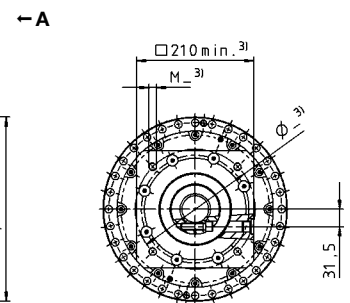
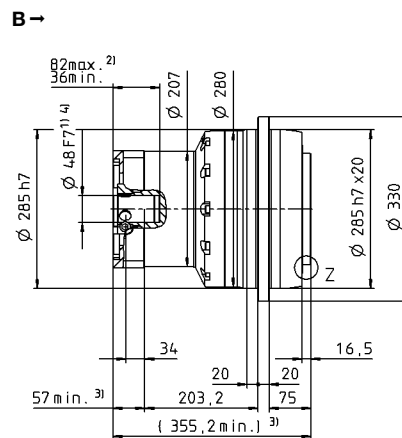
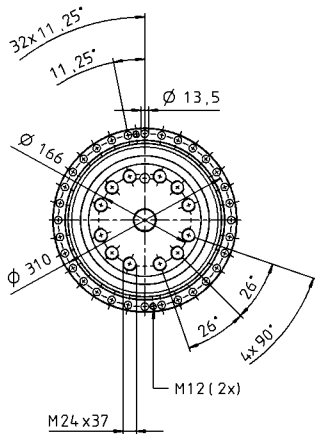
2-ступенчатый

до 48⁴⁾ (M)⁵⁾
Диам. зажим. втулки



3-ступенчатый

до 38/48⁴⁾ (K/M)⁵⁾
Диам. зажим. втулки



Размеры без установленных допусков — номинальные размеры

- ¹⁾ Проверить посадку вала двигателя
- ²⁾ Мин./макс. допустимые длины вала двигателя. Возможно использование двигателей с более длинными валами, при необходимости обращайтесь.
- ³⁾ Размеры зависят от двигателя
- ⁴⁾ Меньшие диаметры вала двигателя можно подгонять с помощью переходной втулки с минимальной толщиной стенки 1 мм
- ⁵⁾ Стандартный диаметр зажимной втулки

TR+ 2000 MA 2-/3-ступенчатый

			2-ступенчатый		3-ступенчатый								
Передаточное отношение	i		22	30,25	66	88	110	121	154	220	302,5		
Макс. крутящий момент ^{a) b)}	T_{2a}	Н·м	22000	22000	22000	22000	22000	22000	22000	15600	21500		
Макс. момент ускорения ^{b) e)} (макс. 1000 циклов в час)	T_{2B}	Н·м	22000	22000	22000	22000	22000	22000	22000	15600	21500		
Номинальный крутящий момент (при n_{1N})	T_{2N}	Н·м	13500	13500	13500	13500	13500	13500	13500	10000	13500		
Крутящий момент аварийного выключения ^{a) b)} (допускается 1000 раз в течение срока службы редуктора)	T_{2Not}	Н·м	44000	44000	44000	44000	44000	44000	44000	44000	44000		
Допустимое среднее число оборотов на входе ^{d)} (при T_{2N} и температуре окружающей среды 20 °C)	n_{1N}	мин ⁻¹	2000	2000	2500	2500	2500	2500	2500	2500	2500		
Макс. скорость на входе	n_{1Max}	мин ⁻¹	3000	3000	3500	3500	3500	3500	3500	3500	3500		
Средний крутящий момент холостого хода ^{b)} (при $n_2 = 2000$ мин ⁻¹ и температуре редуктора 20 °C)	T_{012}	Н·м	17	13	7,5	6,0	5,0	5,0	4,5	4,0	4,0		
Макс. угловой люфт	j_t	угл. мин	≤ 3										
Жесткость на кручение ^{b)}	C_{121}	Н·м/угл. мин	2900	2900	3000	3000	3000	3000	2950	2850	2850		
Жесткость на опрокидывание	C_{2K}	Н·м/угл. мин	13000										
Макс. осевое усилие ^{c)}	F_{2AMax}	Н	100000										
Макс. опрокидывающий момент	M_{2KMax}	Н·м	31600										
КПД при полной нагрузке	η	%	95										
Срок службы	L_h	ч	> 20000										
Масса (включая стандартную адаптационную плиту)	m	кг	190				185						
Уровень шума при работе (при референсных передаточном отношении и числе оборотов. Специфические для передаточного отношения значения в сутех®)	L_{PA}	дБ(А)	≤ 68				≤ 66						
Макс. допустимая температура корпуса редуктора		°C	+90										
Температура окружающей среды		°C	от 0 до +40										
Смазка			Смазка на весь срок службы										
Направление вращения			Вход и выход в одном направлении										
Класс защиты			IP 65										
Металлическая раздвижная муфта (рекомендованный тип продукта – проверьте подбор в сутех®)			-										
Диаметр отверстия муфты со стороны применения		мм	-										
Момент инерции масс (применительно ко входу редуктора) Диаметр отверстия зажимной втулки [мм] Версия с оптимизированным моментом инерционных масс доступна по запросу	M	48	J_1	кг·см ²	-	-	52	37	35	35	28	26	25
	N	55	J_1	кг·см ²	101	74	-	-	-	-	-	-	-

Для детального подбора пожалуйста используйте нашу программу сутех® – www.wittenstein-cymex.com

^{a)} При макс. 10 % M_{2KMax}

^{b)} Действительно для стандартного диаметра зажимной втулки

^{c)} Относительно середины вала/фланца на выходе

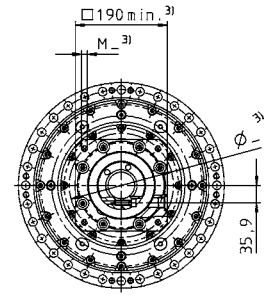
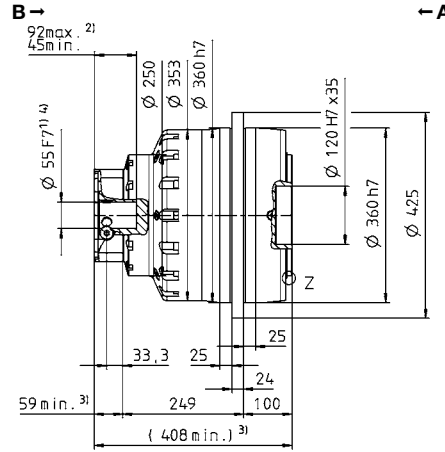
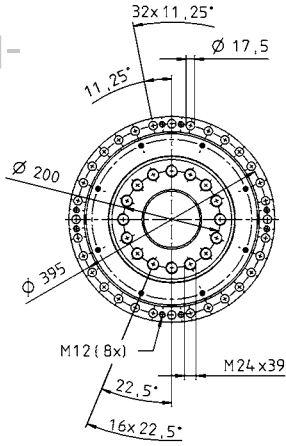
^{d)} Для более высокой температуры окружающей среды необходимо уменьшить скорость

Вид А

Вид В

2-ступенчатый

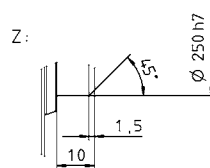
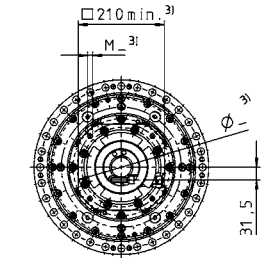
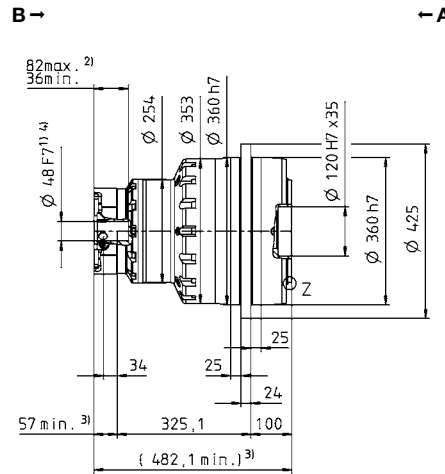
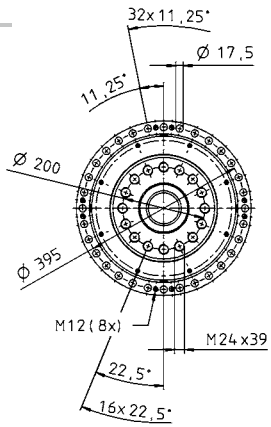
до 55⁴⁾ (N)⁵⁾
Диам. зажим. втулки



Диаметр вала двигателя [мм]

3-ступенчатый

до 48⁴⁾ (M)⁵⁾
Диам. зажим. втулки



Размеры без установленных допусков — номинальные размеры

- ¹⁾ Проверить посадку вала двигателя
- ²⁾ Мин./макс. допустимые длины вала двигателя. Возможно использование двигателей с более длинными валами, при необходимости обращайтесь.
- ³⁾ Размеры зависят от двигателя
- ⁴⁾ Меньшие диаметры вала двигателя можно подгонять с помощью переходной втулки с минимальной толщиной стенки 1 мм
- ⁵⁾ Стандартный диаметр зажимной втулки

TR+ 4000 MA 2-/3-ступенчатый

			2-ступенчатый		3-ступенчатый								
Передаточное отношение	i		22	30,25	66	88	110	121	154	220	302,5		
Макс. крутящий момент ^{a) b)}	T_{2a}	Н·м	40000	40000	40000	40000	40000	40000	40000	32000	40000		
Макс. момент ускорения ^{b) e)} (макс. 1000 циклов в час)	T_{2B}	Н·м	40000	40000	40000	40000	40000	40000	40000	32000	40000		
Номинальный крутящий момент (при n_{1N})	T_{2N}	Н·м	18000	18000	18000	18000	18000	18000	18000	16500	18000		
Крутящий момент аварийного выключения ^{a) b)} (допускается 1000 раз в течение срока службы редуктора)	T_{2Not}	Н·м	70000	70000	70000	70000	70000	70000	70000	61000	70000		
Допустимое среднее число оборотов на входе ^{d)} (при T_{2a} и температуре окружающей среды 20 °C)	n_{1N}	мин ⁻¹	1500	1500	1500	1500	1500	1500	1500	1500	1500		
Макс. скорость на входе	n_{1Max}	мин ⁻¹	3000	3000	3000	3000	3000	3000	3000	3000	3000		
Средний крутящий момент холостого хода ^{b)} (при $n_2 = 2000$ мин ⁻¹ и температуре редуктора 20 °C)	T_{012}	Н·м	26	21	15	12	10	10	8,5	7,5	7,5		
Макс. угловой люфт	j_t	угл. мин	≤ 4										
Жесткость на кручение ^{b)}	C_{121}	Н·м/угл. мин	5300	5300	5800	5800	5800	5800	5700	5700	5700		
Жесткость на опрокидывание	C_{2K}	Н·м/угл. мин	65000										
Макс. осевое усилие ^{c)}	F_{2AMax}	Н	140000										
Макс. опрокидывающий момент	M_{2KMax}	Н·м	58000			71400							
КПД при полной нагрузке	η	%	95			93							
Срок службы	L_h	ч	> 20000										
Масса (включая стандартную адаптационную плиту)	m	кг	350			380							
Уровень шума при работе (при референсных передаточном отношении и числе оборотов. Специфические для передаточного отношения значения в сутех®)	L_{PA}	дБ(А)	≤ 70			≤ 68							
Макс. допустимая температура корпуса редуктора		°C	+90										
Температура окружающей среды		°C	от 0 до +40										
Смазка			Смазка на весь срок службы										
Направление вращения			Вход и выход в одном направлении										
Класс защиты			IP 65										
Металлическая раздвижная муфта (рекомендованный тип продукта – проверьте подбор в сутех®)			-										
Диаметр отверстия муфты со стороны применения		мм	-										
Момент инерции масс (применительно ко входу редуктора) Диаметр отверстия зажимной втулки [мм] Версия с оптимизированным моментом инерционных масс доступна по запросу	M	48	J_1	кг·см ²	-	-	85	55	43	48	34	29	28
	O	60	J_1	кг·см ²	230	174	-	-	-	-	-	-	-

Для детального подбора пожалуйста используйте нашу программу сутех® – www.wittenstein-cymex.com

^{a)} При макс. 10 % M_{2KMax}

^{b)} Действительно для стандартного диаметра зажимной втулки

^{c)} Относительно середины вала/фланца на выходе

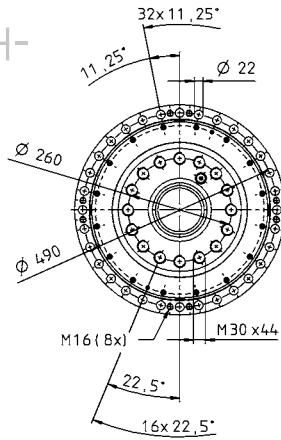
^{d)} Для более высокой температуры окружающей среды необходимо уменьшить скорость

Вид А

Вид В

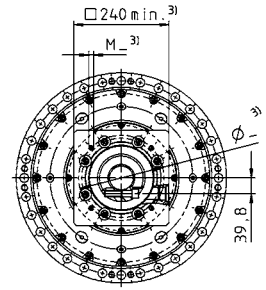
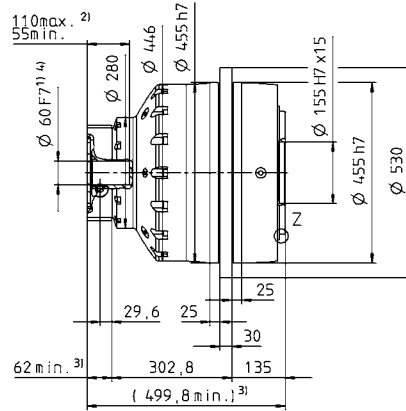
2-ступенчатый

до 60⁴⁾ (O)⁵⁾
Диам. зажим. втулки



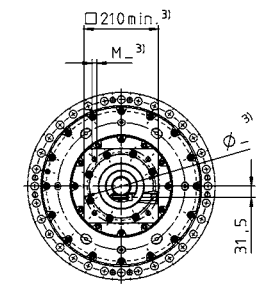
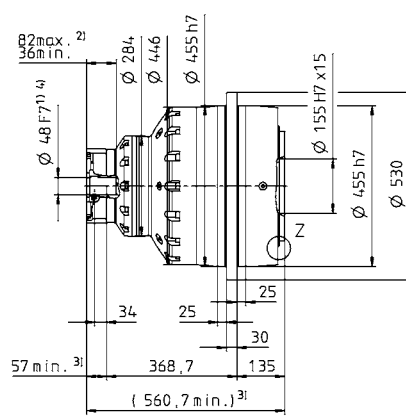
В →

← А



В →

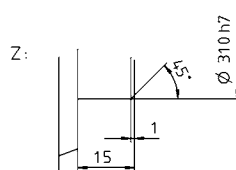
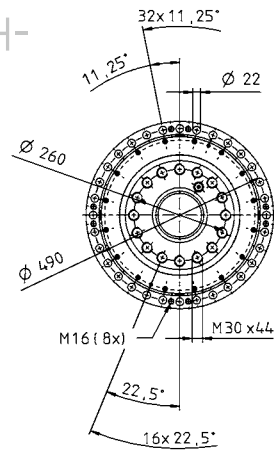
← А



Диаметр вала двигателя [мм]

3-ступенчатый

до 48⁴⁾ (M)⁵⁾
Диам. зажим. втулки



Размеры без установленных допусков — номинальные размеры

- ¹⁾ Проверить посадку вала двигателя
- ²⁾ Мин./ макс. допустимые длины вала двигателя. Возможно использование двигателей с более длинными валами, при необходимости обращайтесь.
- ³⁾ Размеры зависят от двигателя
- ⁴⁾ Меньшие диаметры вала двигателя можно подгонять с помощью переходной втулки с минимальной толщиной стенки 1 мм
- ⁵⁾ Стандартный диаметр зажимной втулки

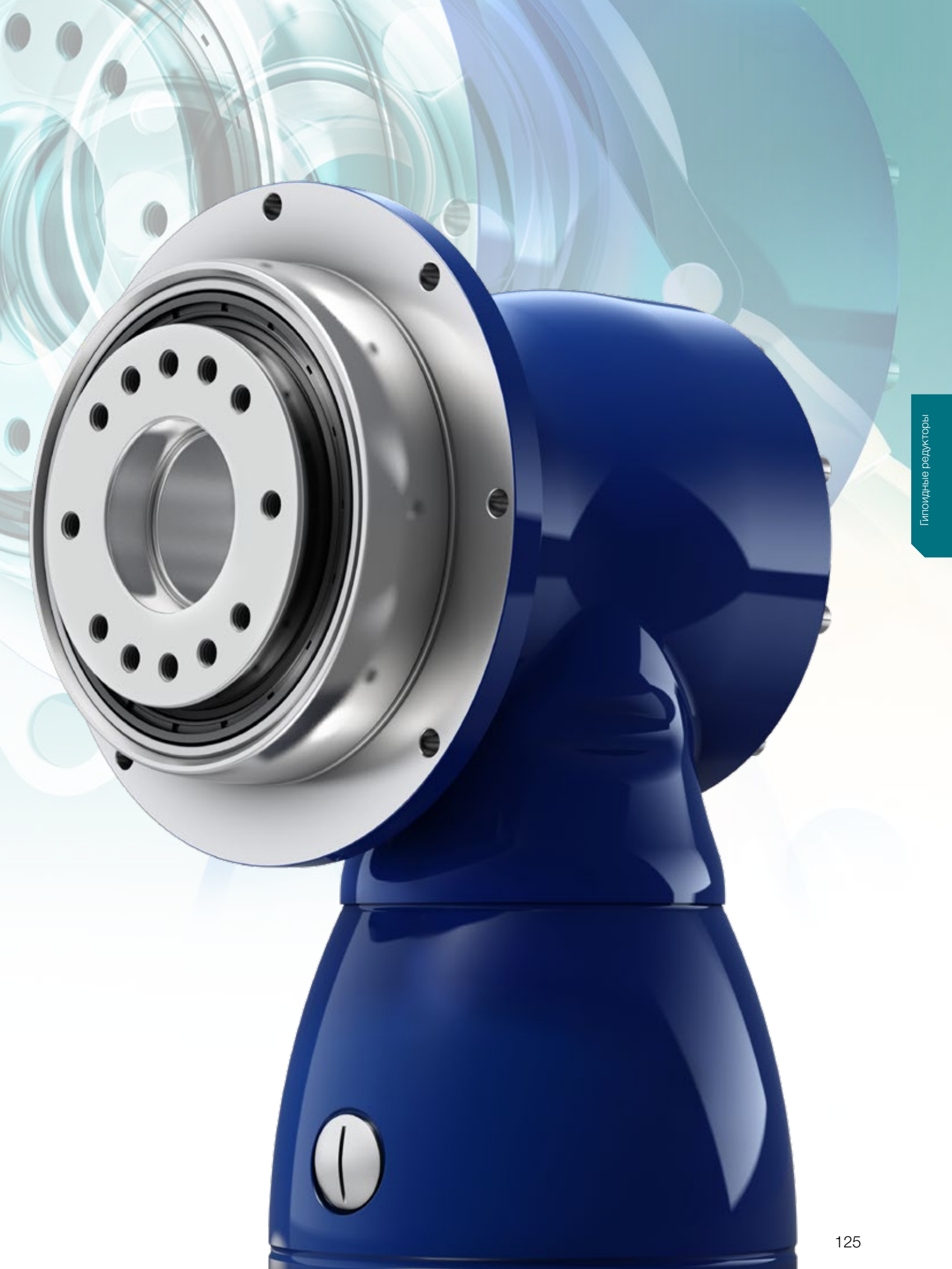


Гипоидные редукторы

HG⁺/SK⁺/SPK⁺

TK⁺/TPK⁺ /TPK⁺ HIGH TORQUE

Точные и высокодинамичные



HG+ — высокоточное решение с полым валом



HG+

Отличительные особенности продукта

Макс. угловой люфт [угл. мин] ≤ 4

Исполнение с полым валом

Гибкость благодаря разнообразным формам выходного вала

Высокая плавность хода

Другие модели редукторов
Устойчивый к коррозии дизайн,
ATEX

Широкий ассортимент гипоидных редукторов alpha Advanced Line доступен с одно- и двухсторонним полым валом. В редукторах HG+ малый угловой люфт и высокая жесткость на кручение гарантируют высокую точность позиционирования приводов и тем самым точность машины — даже в высокودинамичном режиме работы.

HG+ в сравнении с промышленным стандартом



HG+ в устойчивом к коррозии дизайне



HG+ с двухсторонним полым валом

Полый вал для проводки инженерных коммуникаций или соединения с применением

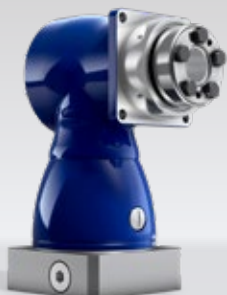
Различные формы соединения также с обратной стороны

Конический роликовый подшипник для выдерживания осевых и радиальных сил



Металлическая раздвижная муфта на входе: компенсация изменений длины при нагреве для защиты подшипников двигателя

Высококачественное гипоидное зубчатое зацепление для увеличения крутящего момента и плавности хода



HG⁺ с обжимной муфтой

HG+ 060 MF 1-/2-ступенчатый

			1-ступенчатый					2-ступенчатый									
Передаточное отношение	i		3	4	5	7	10	12	16	20	25	28	35	40	50	70	100
Макс. крутящий момент ^{a) b)}	T_{2a}	Н·м	36	36	36	25	20	36	36	36	36	36	36	36	36	25	20
Макс. момент ускорения ^{b) e)} (макс. 1000 циклов в час)	T_{2B}	Н·м	30	30	30	25	20	30	30	30	30	30	30	30	30	25	20
Номинальный крутящий момент (при n_n)	T_{2N}	Н·м	22	22	22	20	15	22	22	22	22	22	22	22	22	20	15
Крутящий момент аварийного выключения ^{a) b)} (допускается 1000 раз в течение срока службы редуктора)	T_{2Not}	Н·м	40	50	50	45	40	50	50	50	50	50	50	50	50	45	40
Допустимое среднее число оборотов на входе ^{d)} (при T_{2N} и температуре окружающей среды 20 °C)	n_{1N}	мин ⁻¹	2500	2700	3000	3000	3000	4400	4400	4400	4400	4400	4400	4400	4800	5500	5500
Макс. скорость на входе	n_{1Max}	мин ⁻¹	7500	7500	7500	7500	7500	6000	6000	6000	6000	6000	6000	6000	6000	6000	6000
Средний крутящий момент холостого хода ^{b)} (при $n_1 = 3000$ мин ⁻¹ и температуре редуктора 20 °C)	T_{012}	Н·м	1,6	1,5	1,2	1,7	1,5	0,2	0,2	0,2	0,2	0,2	0,2	0,2	0,2	0,2	0,2
Макс. угловой люфт	j_t	угл. мин	стандартный ≤ 5														
Жесткость на кручение ^{b)}	C_{t21}	Н·м/угл. мин	2,2	2,3	2,4	2,2	1,9	2,3	2,3	2,3	2,3	2,3	2,3	2,3	2,4	2,2	1,9
Макс. осевое усилие ^{c)}	F_{2AMax}	Н	2400														
Макс. поперечная сила ^{c)}	F_{2QMax}	Н	2700														
Макс. опрокидывающий момент	M_{2KMax}	Н·м	251														
КПД при полной нагрузке	η	%	96					94									
Срок службы	L_h	ч	> 20000														
Масса (включая стандартную адаптационную плиту)	m	кг	2,9					3,2									
Уровень шума при работе (при референсных передаточном отношении и числе оборотов. Специфические для передаточного отношения значения в сутех*)	L_{PA}	дБ(А)	≤ 64														
Макс. допустимая температура корпуса редуктора		°C	+90														
Температура окружающей среды		°C	от 0 до +40														
Смазка			Смазка на весь срок службы														
Направление вращения			Вход и выход в противоположном направлении														
Класс защиты			IP 65														
Обжимная муфта (Стандартное исполнение)			SD 018x044 S2														
Макс. крутящий момент (без осевых сил)	T_{Max}	Н·м	100														
Момент инерции масс (применительно ко входу редуктора) Диаметр отверстия зажимной втулки [мм]	B 11	J_1	кг·см ²	-	-	-	-	-	0,09	0,09	0,07	0,07	0,06	0,06	0,06	0,06	0,06
	C 14	J_1	кг·см ²	0,52	0,44	0,4	0,36	0,34	0,2	0,2	0,19	0,19	0,18	0,18	0,17	0,17	0,17
	E 19	J_1	кг·см ²	0,87	0,79	0,75	0,71	0,7	-	-	-	-	-	-	-	-	-

Для детального подбора пожалуйста используйте нашу программу сутех® – www.wittenstein-cymex.com
Для оптимизированного подбора в режиме S1 (непрерывный режим) пожалуйста свяжитесь с нами.

^{a)} При макс. 10 % F_{2QMax}

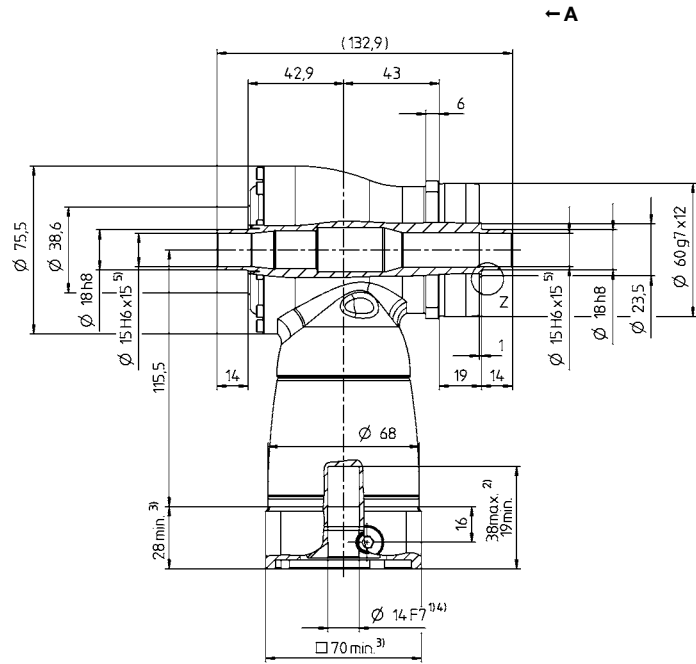
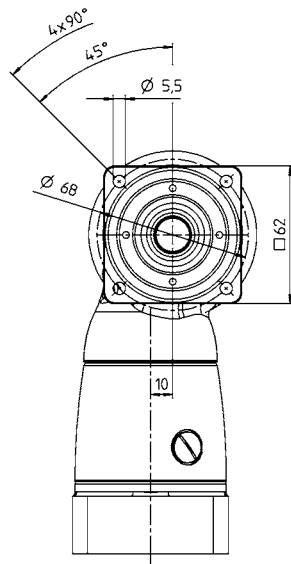
^{b)} Действительно для стандартного диаметра зажимной втулки

^{c)} Относительно середины вала/фланца на выходе

^{d)} Для более высокой температуры окружающей среды необходимо уменьшить скорость

1-ступенчатый

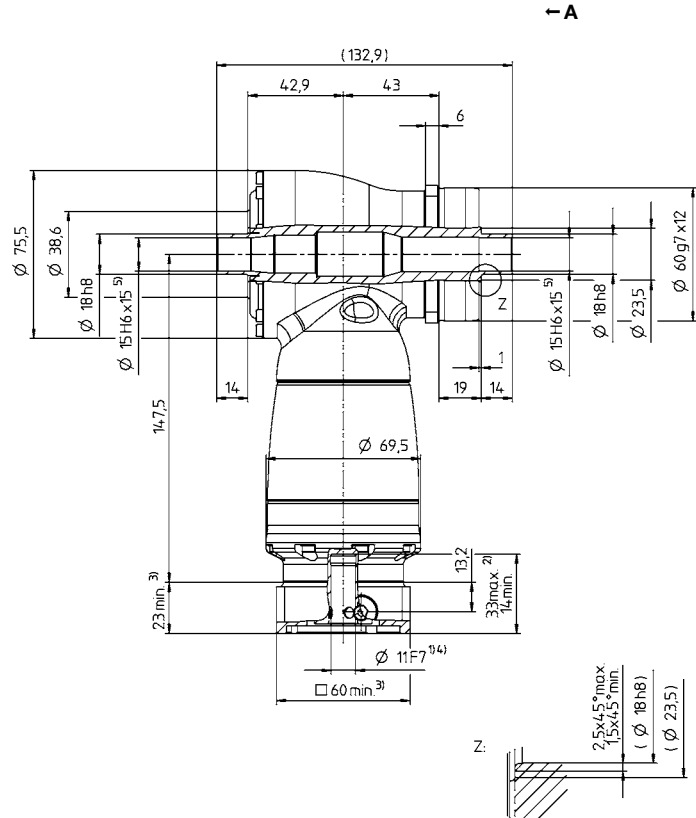
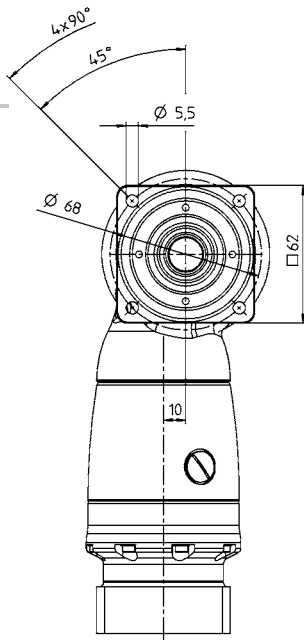
до 14/19⁴⁾ (C⁶⁾/E)
Диам. зажим. втулки



Диаметр вала двигателя [мм]

2-ступенчатый

до 11/14⁴⁾ (B⁶⁾/C)
Диам. зажим. втулки



Доступные диаметры отверстия зажимной втулки см. в технической спецификации (момент инерции). Размеры доступны по запросу.

Размеры без установленных допусков — номинальные размеры

- 1) Проверить посадку вала двигателя
- 2) Мин./ макс. допустимые длины вала двигателя. Возможно использование двигателей с более длинными валами, при необходимости обращайтесь.
- 3) Размеры зависят от двигателя
- 4) Меньшие диаметры вала двигателя можно подгонять с помощью переходной втулки с минимальной толщиной стенки 1 мм
- 5) Допуск h6 для нагрузочного вала.
- 6) Стандартный диаметр зажимной втулки

HG+ 075 MF 1-/2-ступенчатый

			1-ступенчатый					2-ступенчатый										
Передаточное отношение	i		3	4	5	7	10	12	16	20	25	28	35	40	50	70	100	
Макс. крутящий момент ^{a) b)}	T_{2a}	Н·м	84	84	84	60	50	84	84	84	84	84	84	84	84	60	50	
Макс. момент ускорения ^{b) e)} (макс. 1000 циклов в час)	T_{2B}	Н·м	70	70	70	60	50	70	70	70	70	70	70	70	70	60	50	
Номинальный крутящий момент (при n_{in})	T_{2N}	Н·м	50	50	50	45	40	50	50	50	50	50	50	50	50	45	40	
Крутящий момент аварийного выключения ^{a) b)} (допускается 1000 раз в течение срока службы редуктора)	T_{2Not}	Н·м	95	115	115	110	100	115	115	115	115	115	115	115	115	110	100	
Допустимое среднее число оборотов на входе ^{d)} (при T_{2a} и температуре окружающей среды 20 °C)	n_{1N}	мин ⁻¹	2300	2500	2800	2800	2800	3500	3500	3500	3500	3500	3500	3500	3800	4500	4500	
Макс. скорость на входе	n_{1Max}	мин ⁻¹	7500	7500	7500	7500	7500	6000	6000	6000	6000	6000	6000	6000	6000	6000	6000	
Средний крутящий момент холостого хода ^{b)} (при $n_1 = 3000$ мин ⁻¹ и температуре редуктора 20 °C)	T_{012}	Н·м	2,6	2,3	2	2,4	2,2	0,3	0,3	0,2	0,2	0,2	0,2	0,2	0,2	0,2	0,2	
Макс. угловой люфт	j_t	угл. мин	стандартный ≤ 4															
Жесткость на кручение ^{b)}	C_{t21}	Н·м/угл. мин	5,3	5,9	6,7	6,6	6,5	5,9	5,9	5,9	5,9	5,9	5,9	5,9	6,7	6,6	6,5	
Макс. осевое усилие ^{c)}	F_{2AMax}	Н	3400															
Макс. поперечная сила ^{c)}	F_{2QMax}	Н	4000															
Макс. опрокидывающий момент	M_{2KMax}	Н·м	437															
КПД при полной нагрузке	η	%	96					94										
Срок службы	L_h	ч	> 20000															
Масса (включая стандартную адаптационную плиту)	m	кг	4,8					5,1										
Уровень шума при работе (при референсных передаточном отношении и числе оборотов. Специфические для передаточного отношения значения в сутех [®])	L_{PA}	дБ(А)	≤ 66															
Макс. допустимая температура корпуса редуктора		°C	+90															
Температура окружающей среды		°C	от 0 до +40															
Смазка			Смазка на весь срок службы															
Направление вращения			Вход и выход в противоположном направлении															
Класс защиты			IP 65															
Обжимная муфта (Стандартное исполнение)			SD 024x050 S2															
Макс. крутящий момент (без осевых сил)	T_{Max}	Н·м	250															
Момент инерции масс (применительно ко входу редуктора) Диаметр отверстия зажимной втулки [мм]	C	14	J_1	кг·см ²	-	-	-	-	-	0,28	0,27	0,23	0,23	0,2	0,2	0,18	0,18	0,18
	E	19	J_1	кг·см ²	1,46	1,19	1,06	0,95	0,9	0,73	0,71	0,68	0,67	0,63	0,62	0,63	0,63	0,63
	H	28	J_1	кг·см ²	2,88	2,61	2,47	2,37	2,31	-	-	-	-	-	-	-	-	-

Для детального подбора пожалуйста используйте нашу программу *сутех*[®] – www.wittenstein-cymex.com
 Для оптимизированного подбора в режиме S1 (непрерывный режим) пожалуйста свяжитесь с нами.

^{a)} При макс. 10 % F_{2QMax}

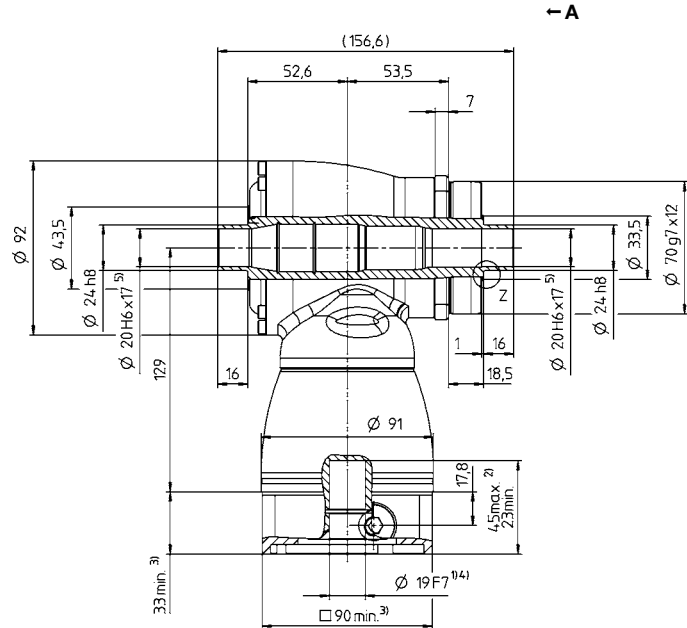
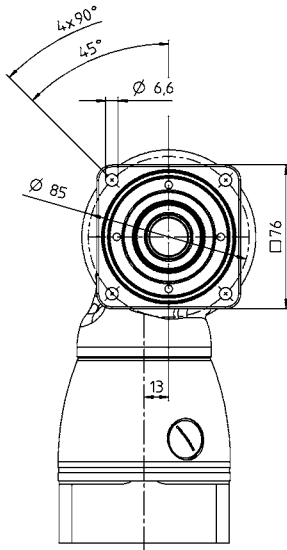
^{b)} Действительно для стандартного диаметра зажимной втулки

^{c)} Относительно середины вала/фланца на выходе

^{d)} Для более высокой температуры окружающей среды необходимо уменьшить скорость

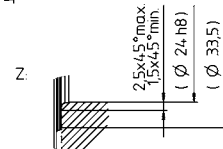
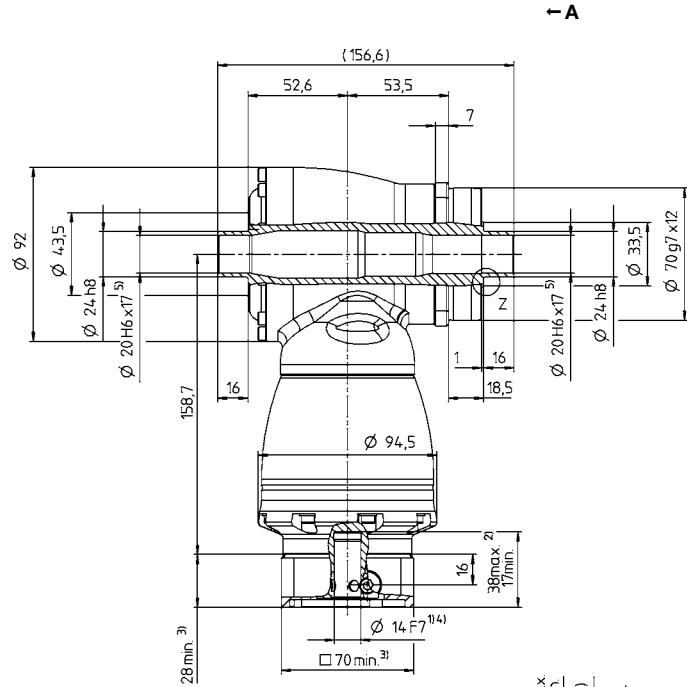
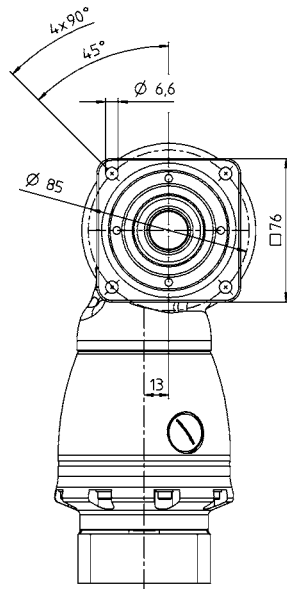
1-ступенчатый

до 19/28⁴⁾ (E⁶⁾/H)
Диам. зажим. втулки



2-ступенчатый

до 14/19⁴⁾ (C⁶⁾/E)
Диам. зажим. втулки



Доступные диаметры отверстия зажимной втулки см. в технической спецификации (момент инерции). Размеры доступны по запросу.

Размеры без установленных допусков — номинальные размеры

- 1) Проверить посадку вала двигателя
- 2) Мин./ макс. допустимые длины вала двигателя. Возможно использование двигателей с более длинными валами, при необходимости обращайтесь.
- 3) Размеры зависят от двигателя
- 4) Меньшие диаметры вала двигателя можно подгонять с помощью переходной втулки с минимальной толщиной стенки 1 мм
- 5) Допуск h6 для нагрузочного вала.
- 6) Стандартный диаметр зажимной втулки

HG⁺ 100 MF 1-/2-ступенчатый

			1-ступенчатый					2-ступенчатый										
Передаточное отношение	i		3	4	5	7	10	12	16	20	25	28	35	40	50	70	100	
Макс. крутящий момент ^{a) b)}	T_{2a}	Н·м	204	204	204	145	125	204	204	204	204	204	204	204	204	145	125	
Макс. момент ускорения ^{b) e)} (макс. 1000 циклов в час)	T_{2B}	Н·м	170	170	170	145	125	170	170	170	170	170	170	170	170	145	125	
Номинальный крутящий момент (при n_{1N})	T_{2N}	Н·м	100	100	100	90	80	100	100	100	100	100	100	100	100	90	80	
Крутящий момент аварийного выключения ^{a) b)} (допускается 1000 раз в течение срока службы редуктора)	T_{2Not}	Н·м	220	260	260	255	250	260	260	260	260	260	260	260	260	255	250	
Допустимое среднее число оборотов на входе ^{d)} (при T_{2N} и температуре окружающей среды 20 °C)	n_{1N}	мин ⁻¹	2200	2400	2700	2500	2500	3100	3100	3100	3100	3100	3100	3100	3100	3500	4200	4200
Макс. скорость на входе	n_{1Max}	мин ⁻¹	5500	5500	5500	5500	5500	4500	4500	4500	4500	4500	4500	4500	4500	4500	4500	4500
Средний крутящий момент холостого хода ^{b)} (при $n_1 = 3000$ мин ⁻¹ и температуре редуктора 20 °C)	T_{012}	Н·м	4,3	3,4	3,2	4,6	3,7	0,7	0,7	0,6	0,4	0,4	0,3	0,2	0,2	0,2	0,2	
Макс. угловой люфт	j_t	угл. мин	стандартный ≤ 4															
Жесткость на кручение ^{b)}	C_{t21}	Н·м/угл. мин	10,7	12,1	14	14,2	14,4	12,1	12,1	12,1	12,1	12,1	12,1	12,1	14	14,2	14,4	
Макс. осевое усилие ^{c)}	F_{2AMax}	Н	5700															
Макс. поперечная сила ^{c)}	F_{2QMax}	Н	6300															
Макс. опрокидывающий момент	M_{2KMax}	Н·м	833															
КПД при полной нагрузке	η	%	96					94										
Срок службы	L_h	ч	> 20000															
Масса (включая стандартную адаптационную плиту)	m	кг	9,3					9,5										
Уровень шума при работе (при референсных передаточном отношении и числе оборотов. Специфические для передаточного отношения значения в сутех [®])	L_{PA}	дБ(А)	≤ 66															
Макс. допустимая температура корпуса редуктора		°C	+90															
Температура окружающей среды		°C	от 0 до +40															
Смазка			Смазка на весь срок службы															
Направление вращения			Вход и выход в противоположном направлении															
Класс защиты			IP 65															
Обжимная муфта (Стандартное исполнение)			SD 036x072 S2															
Макс. крутящий момент (без осевых сил)	T_{Max}	Н·м	650															
Момент инерции масс (применительно ко входу редуктора) Диаметр отверстия зажимной втулки [мм]	E 19	J_1	кг·см ²	-	-	-	-	-	1,02	0,97	0,86	0,84	0,75	0,74	0,69	0,69	0,68	0,68
	G 24	J_1	кг·см ²	-	-	-	-	-	2,59	2,54	2,42	2,4	2,31	2,3	2,26	2,25	2,25	2,25
	H 28	J_1	кг·см ²	4,64	3,8	3,34	2,98	2,79	-	-	-	-	-	-	-	-	-	-
	K 38	J_1	кг·см ²	11,9	11	10,6	10,2	10	-	-	-	-	-	-	-	-	-	-

Для детального подбора пожалуйста используйте нашу программу сутех[®] – www.wittenstein-cymex.com
Для оптимизированного подбора в режиме S1 (непрерывный режим) пожалуйста свяжитесь с нами.

^{a)} При макс. 10 % F_{2QMax}

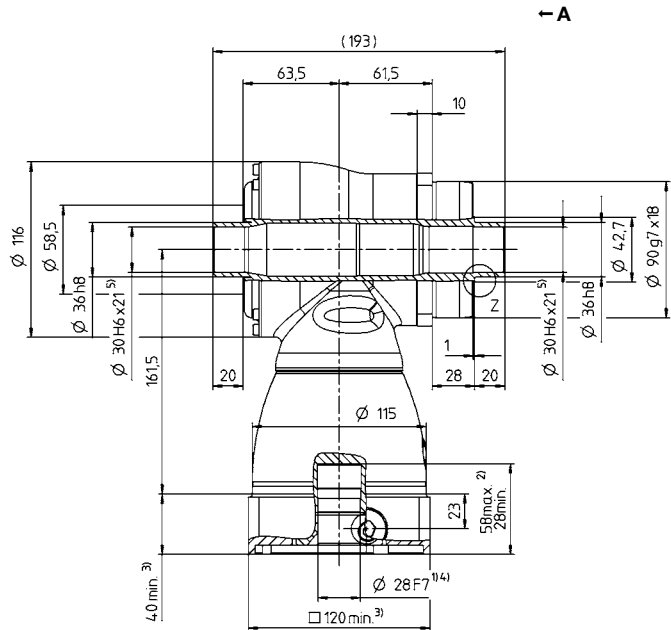
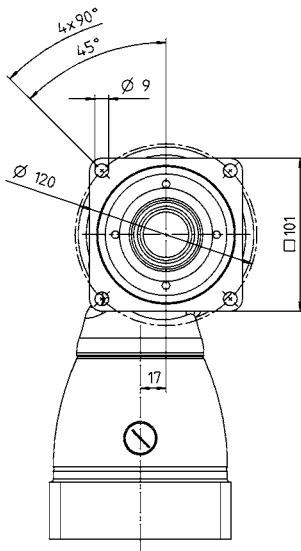
^{b)} Действительно для стандартного диаметра зажимной втулки

^{c)} Относительно середины вала/фланца на выходе

^{d)} Для более высокой температуры окружающей среды необходимо уменьшить скорость

1-ступенчатый

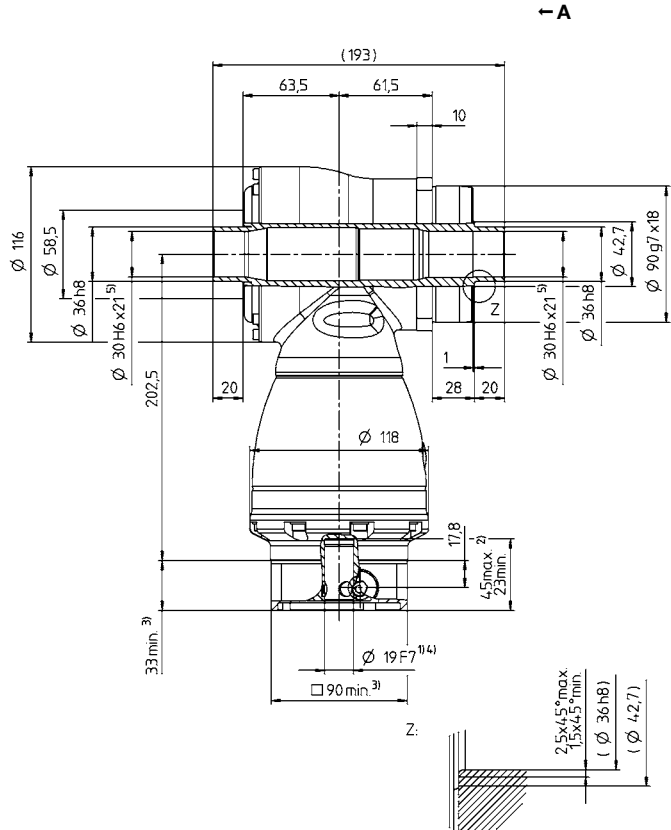
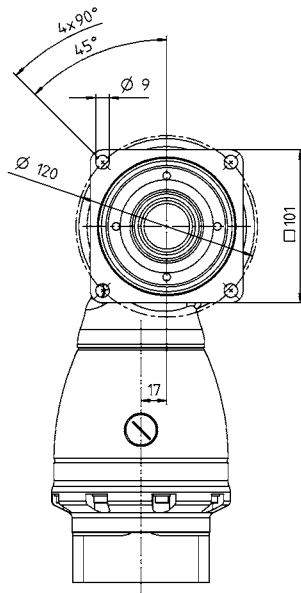
до 28/38⁴⁾ (H⁶⁾/K)
Диам. зажим. втулки



Диаметр вала двигателя [мм]

2-ступенчатый

до 19/24⁴⁾ (E⁶⁾/G)
Диам. зажим. втулки



Доступные диаметры отверстия зажимной втулки см. в технической спецификации (момент инерции). Размеры доступны по запросу.

Размеры без установленных допусков — номинальные размеры

- 1) Проверить посадку вала двигателя
- 2) Мин./ макс. допустимые длины вала двигателя. Возможно использование двигателей с более длинными валами, при необходимости обращайтесь.
- 3) Размеры зависят от двигателя
- 4) Меньшие диаметры вала двигателя можно подгонять с помощью переходной втулки с минимальной толщиной стенки 1 мм
- 5) Допуск h6 для нагрузочного вала.
- 6) Стандартный диаметр зажимной втулки

HG+ 140 MF 1-/2-ступенчатый

			1-ступенчатый					2-ступенчатый										
Передаточное отношение	i		3	4	5	7	10	12	16	20	25	28	35	40	50	70	100	
Макс. крутящий момент ^{a) b)}	T_{2a}	<i>H-м</i>	360	360	360	250	210	360	360	360	360	360	360	360	360	250	210	
Макс. момент ускорения ^{b) e)} (макс. 1000 циклов в час)	T_{2B}	<i>H-м</i>	300	300	300	250	210	300	300	300	300	300	300	300	300	250	210	
Номинальный крутящий момент (при n_n)	T_{2N}	<i>H-м</i>	190	190	190	175	160	190	190	190	190	190	190	190	190	175	160	
Крутящий момент аварийного выключения ^{a) b)} (допускается 1000 раз в течение срока службы редуктора)	T_{2Not}	<i>H-м</i>	400	500	500	450	400	500	500	500	500	500	500	500	500	450	400	
Допустимое среднее число оборотов на входе ^{d)} (при T_{2N} и температуре окружающей среды 20 °C)	n_{1N}	<i>мин⁻¹</i>	1900	2000	2200	2000	2000	2900	2900	2900	2900	2900	2900	2900	2900	3200	3200	3900
Макс. скорость на входе	n_{1Max}	<i>мин⁻¹</i>	5000	5000	5000	5000	5000	4500	4500	4500	4500	4500	4500	4500	4500	4500	4500	
Средний крутящий момент холостого хода ^{b)} (при $n_s = 3000$ мин ⁻¹ и температуре редуктора 20 °C)	T_{012}	<i>H-м</i>	10	7,6	7,9	11	7,9	1,5	1	0,8	0,6	0,6	0,4	0,4	0,3	0,3	0,3	
Макс. угловой люфт	j_t	<i>угл. мин</i>	стандартный ≤ 4															
Жесткость на кручение ^{b)}	C_{t21}	<i>H-м/угл. мин</i>	32	36	41	39	38	36	36	36	36	36	36	36	41	39	38	
Макс. осевое усилие ^{c)}	F_{2AMax}	<i>H</i>	9900															
Макс. поперечная сила ^{c)}	F_{2QMax}	<i>H</i>	9500															
Макс. опрокидывающий момент	M_{2KMax}	<i>H-м</i>	1692															
КПД при полной нагрузке	η	<i>%</i>	96					94										
Срок службы	L_h	<i>ч</i>	> 20000															
Масса (включая стандартную адаптационную плиту)	m	<i>кг</i>	22,6					24										
Уровень шума при работе (при референсных передаточном отношении и числе оборотов. Специфические для передаточного отношения значения в сутех [®])	L_{PA}	<i>дБ(A)</i>	≤ 68															
Макс. допустимая температура корпуса редуктора		<i>°C</i>	+90															
Температура окружающей среды		<i>°C</i>	от 0 до +40															
Смазка			Смазка на весь срок службы															
Направление вращения			Вход и выход в противоположном направлении															
Класс защиты			IP 65															
Обжимная муфта (Стандартное исполнение)			SD 050x090 S2															
Макс. крутящий момент (без осевых сил)	T_{Max}	<i>H-м</i>	1320															
Момент инерции масс (применительно ко входу редуктора) Диаметр отверстия зажимной втулки [мм]	G 24	J_1	<i>кг·см²</i>	-	-	-	-	-	4,2	3,84	3,27	3,16	2,78	2,73	2,48	2,46	2,43	2,42
	K 38	J_1	<i>кг·см²</i>	25	19,1	16,3	14,1	12,8	11,1	10,7	10,2	10,1	9,69	9,64	9,39	9,37	9,34	9,33

Для детального подбора пожалуйста используйте нашу программу сутех[®] – www.wittenstein-cymex.com
Для оптимизированного подбора в режиме S1 (непрерывный режим) пожалуйста свяжитесь с нами.

^{a)} При макс. 10 % F_{2QMax}

^{b)} Действительно для стандартного диаметра зажимной втулки

^{c)} Относительно середины вала/фланца на выходе

^{d)} Для более высокой температуры окружающей среды необходимо уменьшить скорость

HG⁺ 180 MF 1-/2-ступенчатый

			1-ступенчатый					2-ступенчатый										
Передаточное отношение	i		3	4	5	7	10	12	16	20	25	28	35	40	50	70	100	
Макс. крутящий момент ^{a) b)}	T_{2a}	<i>H-м</i>	768	768	768	550	470	768	768	768	768	768	768	768	768	550	470	
Макс. момент ускорения ^{b) e)} (макс. 1000 циклов в час)	T_{2B}	<i>H-м</i>	640	640	640	550	470	640	640	640	640	640	640	640	640	550	470	
Номинальный крутящий момент (при n_{in})	T_{2N}	<i>H-м</i>	400	400	400	380	360	400	400	400	400	400	400	400	400	380	360	
Крутящий момент аварийного выключения ^{a) b)} (допускается 1000 раз в течение срока службы редуктора)	T_{2Not}	<i>H-м</i>	900	1050	1050	970	900	1050	1050	1050	1050	1050	1050	1050	1050	970	900	
Допустимое среднее число оборотов на входе ^{d)} (при $T_{2в}$ и температуре окружающей среды 20 °C)	n_{1N}	<i>мин⁻¹</i>	1600	1800	2000	1800	1800	2700	2700	2700	2700	2700	2700	2700	2700	2900	3200	3400
Макс. скорость на входе	n_{1Max}	<i>мин⁻¹</i>	4500	4500	4500	4500	4500	4000	4000	4000	4000	4000	4000	4000	4000	4000	4000	4000
Средний крутящий момент холостого хода ^{b)} (при $n_1 = 3000 \text{ мин}^{-1}$ и температуре редуктора 20 °C)	T_{012}	<i>H-м</i>	21	17	16	19	16	3,3	2,5	2	1,8	1,4	1,3	1	1	1	1	
Макс. угловой люфт	j_t	<i>угл. мин</i>	стандартный ≤ 4															
Жесткость на кручение ^{b)}	C_{t21}	<i>H-м/угл. мин</i>	71	80	91	89	88	80	80	80	80	80	80	80	91	89	88	
Макс. осевое усилие ^{c)}	F_{2AMax}	<i>H</i>	14200															
Макс. поперечная сила ^{c)}	F_{2QMax}	<i>H</i>	14700															
Макс. опрокидывающий момент	M_{2KMax}	<i>H-м</i>	3213															
КПД при полной нагрузке	η	<i>%</i>	96					94										
Срок службы	L_h	<i>ч</i>	> 20000															
Масса (включая стандартную адаптационную плиту)	m	<i>кг</i>	45,4					47										
Уровень шума при работе (при референчных передаточном отношении и числе оборотов. Специфические для передаточного отношения значения в сутех [®])	L_{PA}	<i>дБ(A)</i>	≤ 68															
Макс. допустимая температура корпуса редуктора		<i>°C</i>	+90															
Температура окружающей среды		<i>°C</i>	от 0 до +40															
Смазка			Смазка на весь срок службы															
Направление вращения			Вход и выход в противоположном направлении															
Класс защиты			IP 65															
Обжимная муфта (Стандартное исполнение)			SD 068x115 S2															
Макс. крутящий момент (без осевых сил)	T_{Max}	<i>H-м</i>	2450															
Момент инерции масс (применительно ко входу редуктора) Диаметр отверстия зажимной втулки [мм]	K 38	J_1	<i>кг·см²</i>	-	-	-	-	-	15,3	14	12,3	12	10,9	10,7	10,1	10	9,95	9,91
	M 48	J_1	<i>кг·см²</i>	73,3	51,6	42,1	34	29,7	30	28,7	27,1	26,7	25,6	25,4	24,8	24,7	24,7	24,6

Для детального подбора пожалуйста используйте нашу программу сутех[®] – www.wittenstein-cymex.com
Для оптимизированного подбора в режиме S1 (непрерывный режим) пожалуйста свяжитесь с нами.

^{a)} При макс. 10 % F_{2QMax}

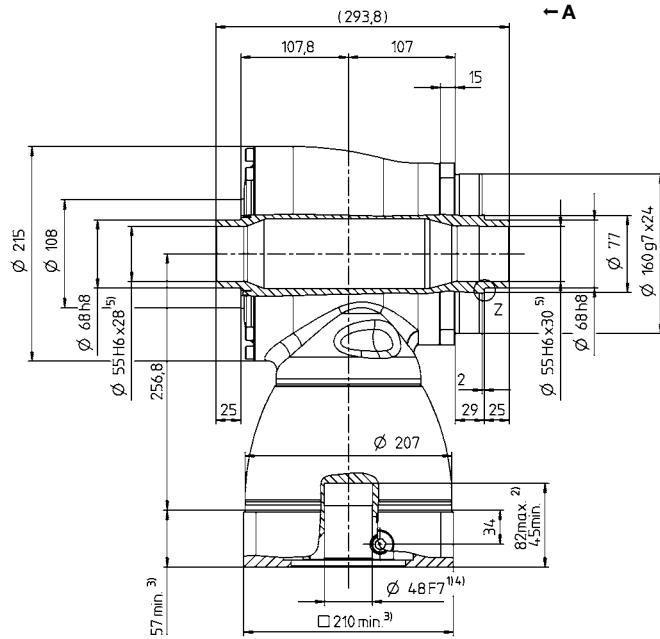
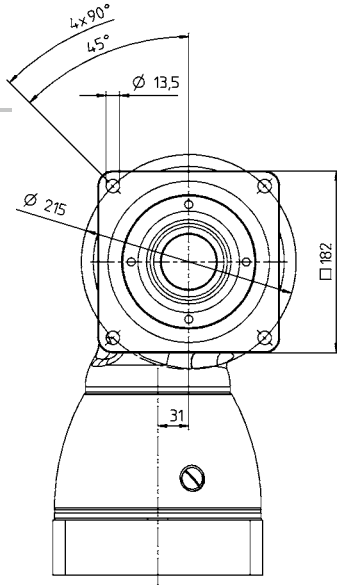
^{b)} Действительно для стандартного диаметра зажимной втулки

^{c)} Относительно середины вала/фланца на выходе

^{d)} Для более высокой температуры окружающей среды необходимо уменьшить скорость

1-ступенчатый

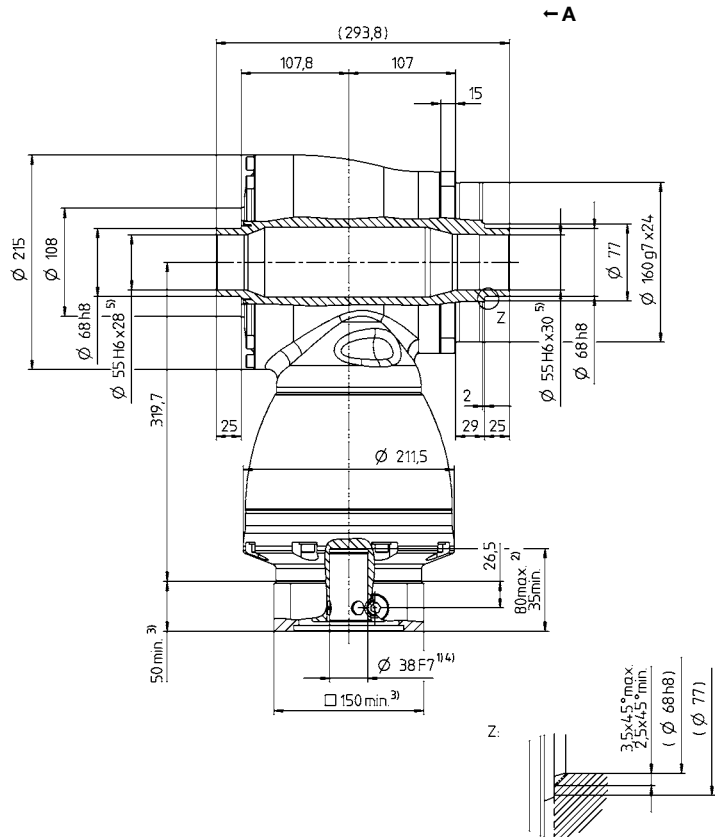
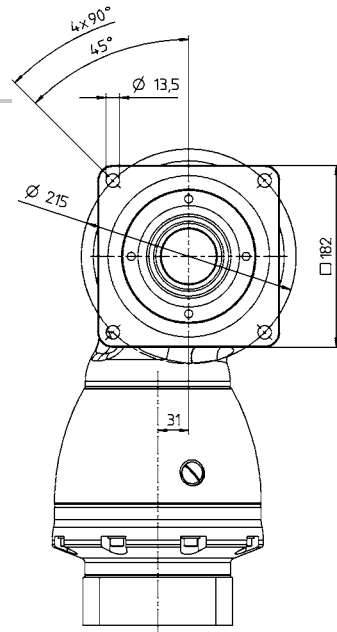
до 48⁴⁾ (M)⁶⁾
Диам. зажим. втулки



Диаметр вала двигателя [мм]

2-ступенчатый

до 38/48⁴⁾ (K⁶⁾/M)
Диам. зажим. втулки



Доступные диаметры отверстия зажимной втулки см. в технической спецификации (момент инерции). Размеры доступны по запросу.

Размеры без установленных допусков — номинальные размеры

- 1) Проверить посадку вала двигателя
- 2) Мин./ макс. допустимые длины вала двигателя. Возможно использование двигателей с более длинными валами, при необходимости обращайтесь.
- 3) Размеры зависят от двигателя
- 4) Меньшие диаметры вала двигателя можно подгонять с помощью переходной втулки с минимальной толщиной стенки 1 мм
- 5) Допуск h6 для нагрузочного вала.
- 6) Стандартный диаметр зажимной втулки

SK⁺ / SPK⁺ — компактная точность угловой передачи с выходным валом



SK⁺

Широкий ассортимент гипоидных редукторов совместимых с выходным валом SP⁺. Редукторы SPK⁺ с планетарной ступенью особенно подходят для высокоточных применений, требующих повышенной мощности и жесткости на кручение.

SK⁺ / SPK⁺ в сравнении с промышленным стандартом



Отличительные особенности продукта

Макс. угловой люфт

SK⁺ ≤ 4 угл. мин (стандартный)

SPK⁺ ≤ 4 угл. мин (стандартный)

≤ 2 угл. мин (пониженный)

Большое разнообразие передаточных чисел $i = 3-10\ 000$

Гибкость благодаря разнообразным формам выхода

Другие исполнения редукторов

Устойчивый к коррозии дизайн, ATEX (SK⁺)



SPK⁺ в устойчивом к коррозии дизайне



SK⁺ валом с обратной стороны

Конический роликовый подшипник для выдерживания осевых и радиальных сил

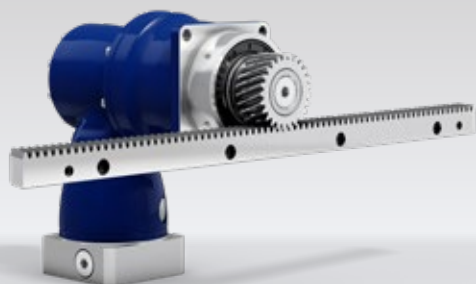
Совместимые с серией SP+ выходные размеры

Различные формы соединения также с обратной стороны

Высококачественное гипоидное зубчатое зацепление для увеличения крутящего момента и плавности хода

Металлическая раздвижная муфта на входе: компенсация изменений длины при нагреве для защиты подшипников двигателя

SPK+



SPK+ с шестерней и зубчатой рейкой



SK+ с муфтой

SK+ 060 MF 1-/2-ступенчатый

			1-ступенчатый					2-ступенчатый										
Передаточное отношение	i		3	4	5	7	10	12	16	20	25	28	35	40	50	70	100	
Макс. крутящий момент ^{a) b) e)}	T_{2a}	Н·м	36	36	36	25	20	36	36	36	36	36	36	36	36	25	20	
Макс. момент ускорения ^{b) e)} (макс. 1000 циклов в час)	T_{2B}	Н·м	30	30	30	25	20	30	30	30	30	30	30	30	30	25	20	
Номинальный крутящий момент (при n_{1N})	T_{2N}	Н·м	22	22	22	20	15	22	22	22	22	22	22	22	22	20	15	
Крутящий момент аварийного выключения ^{a) b) e)} (допускается 1000 раз в течение срока службы редуктора)	T_{2Not}	Н·м	40	50	50	45	40	50	50	50	50	50	50	50	50	45	40	
Допустимое среднее число оборотов на входе ^{d)} (при T_{2N} и температуре окружающей среды 20 °C)	n_{1N}	мин ⁻¹	2500	2700	3000	3000	3000	4400	4400	4400	4400	4400	4400	4400	4800	5500	5500	
Макс. скорость на входе	n_{1Max}	мин ⁻¹	7500	7500	7500	7500	7500	6000	6000	6000	6000	6000	6000	6000	6000	6000	6000	
Средний крутящий момент холостого хода ^{b)} (при $n_1 = 3000$ мин ⁻¹ и температуре редуктора 20 °C)	T_{012}	Н·м	1,5	1,4	1,1	1,5	1,4	0,2	0,2	0,2	0,2	0,2	0,2	0,2	0,2	0,2	0,2	
Макс. угловой люфт	j_t	угл. мин	стандартный ≤ 5															
Жесткость на кручение ^{b)}	C_{t21}	Н·м/угл. мин	2	2,1	2,2	2	1,8	2,1	2,1	2,1	2,1	2,1	2,1	2,1	2,2	2	1,8	
Макс. осевое усилие ^{c)}	F_{2AMax}	Н	2400															
Макс. поперечная сила ^{c)}	F_{2QMax}	Н	2700															
Макс. опрокидывающий момент	M_{2KMax}	Н·м	251															
КПД при полной нагрузке	η	%	96					94										
Срок службы	L_h	ч	> 20000															
Масса (включая стандартную адаптационную плиту)	m	кг	2,9					3,2										
Уровень шума при работе (при референсных передаточном отношении и числе оборотов. Специфические для передаточного отношения значения в сутех [®])	L_{PA}	дБ(А)	≤ 64															
Макс. допустимая температура корпуса редуктора		°C	+90															
Температура окружающей среды		°C	от 0 до +40															
Смазка			Смазка на весь срок службы															
Направление вращения			Вход и выход в противоположном направлении															
Класс защиты			IP 65															
Металлическая раздвижная муфта (рекомендованный тип продукта - проверьте подбор в сутех [®])			BC2 - 00030AA - 016,000 - X															
Диаметр отверстия муфты со стороны применения		мм	X = 010,000 - 030,000															
Момент инерции масс (применительно ко входу редуктора) Диаметр отверстия зажимной втулки [мм]	B	11	J_i	кг·см ²	-	-	-	-	-	0,09	0,09	0,07	0,07	0,06	0,06	0,06	0,06	0,06
	C	14	J_i	кг·см ²	0,52	0,44	0,4	0,36	0,34	0,2	0,2	0,19	0,19	0,18	0,18	0,17	0,17	0,17
	E	19	J_i	кг·см ²	0,87	0,79	0,75	0,71	0,7	-	-	-	-	-	-	-	-	-

Для детального подбора пожалуйста используйте нашу программу сутех[®] - www.wittenstein-cymex.com
Для оптимизированного подбора в режиме S1 (непрерывный режим) пожалуйста свяжитесь с нами.

^{a)} При макс. 10 % F_{2QMax}

^{b)} Действительно для стандартного диаметра зажимной втулки

^{c)} Относительно середины вала/фланца на выходе

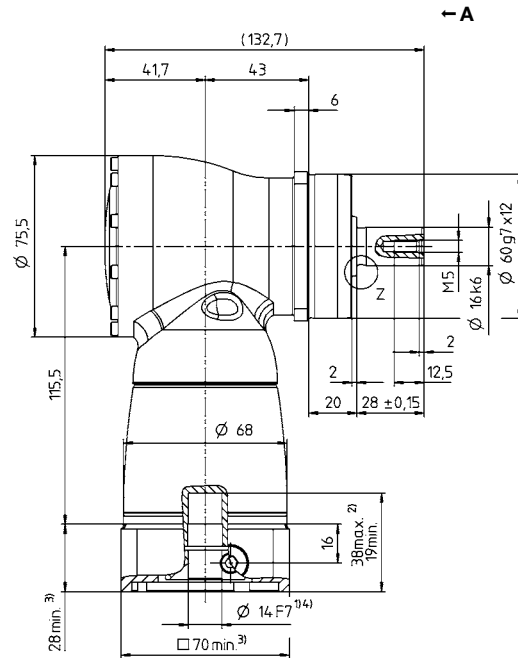
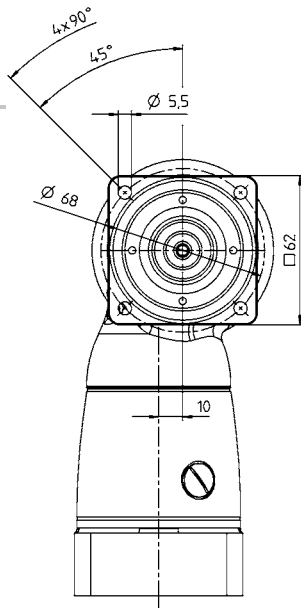
^{d)} Для более высокой температуры окружающей среды необходимо уменьшить скорость

^{e)} Гладкий вал

Вид А

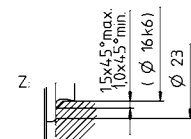
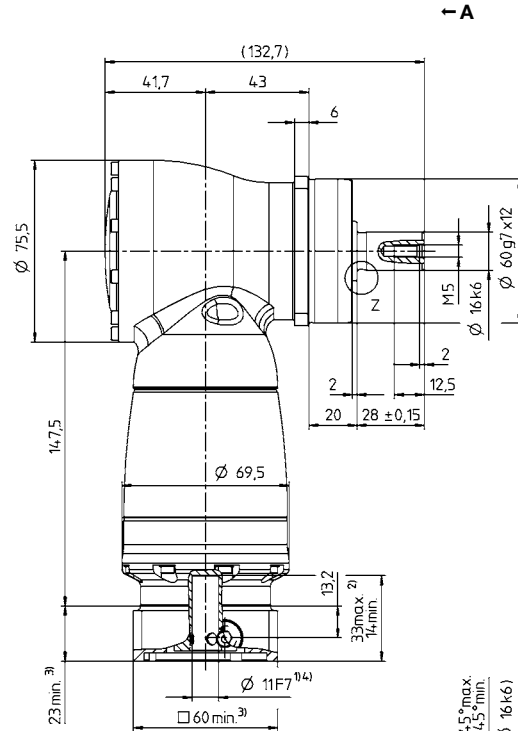
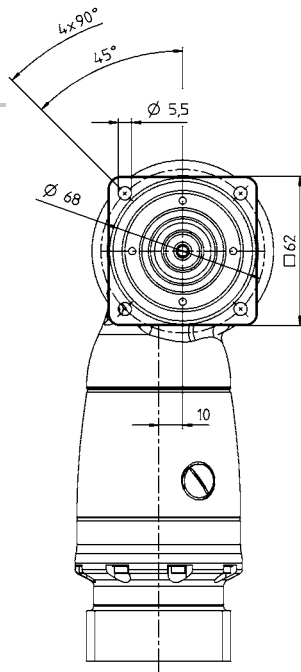
1-ступенчатый

до 14/19⁴⁾ (C⁵⁾/E)
Диам. зажим. втулки



2-ступенчатый

до 11/14⁴⁾ (B⁵⁾/C)
Диам. зажим. втулки



Диаметр вала двигателя [мм]

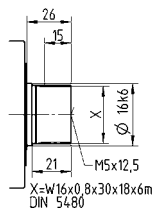
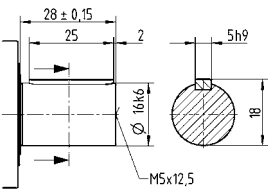
Гидроидные редукторы

SK

Другие варианты выходных валов

Вал со шпонкой

Шлицевой вал (DIN 5480)



Доступные диаметры отверстия зажимной втулки см. в технической спецификации (момент инерции). Размеры доступны по запросу.

Размеры без установленных допусков — номинальные размеры

- 1) Проверить посадку вала двигателя
- 2) Мин. / макс. допустимые длины вала двигателя. Возможно использование двигателей с более длинными валами, при необходимости обращайтесь.
- 3) Размеры зависят от двигателя
- 4) Меньшие диаметры вала двигателя можно подгонять с помощью переходной втулки с минимальной толщиной стенки 1 мм
- 5) Стандартный диаметр зажимной втулки

SK+ 075 MF 1-/2-ступенчатый

			1-ступенчатый					2-ступенчатый												
Передаточное отношение	i		3	4	5	7	10	12	16	20	25	28	35	40	50	70	100			
Макс. крутящий момент ^{a) b) e)}	T_{2a}	Н·м	84	84	84	60	50	84	84	84	84	84	84	84	84	60	50			
Макс. момент ускорения ^{b) e)} (макс. 1000 циклов в час)	T_{2B}	Н·м	70	70	70	60	50	70	70	70	70	70	70	70	70	60	50			
Номинальный крутящий момент (при n_{1N})	T_{2N}	Н·м	50	50	50	45	40	50	50	50	50	50	50	50	50	45	40			
Крутящий момент аварийного выключения ^{a) b) e)} (допускается 1000 раз в течение срока службы редуктора)	T_{2Not}	Н·м	95	115	115	110	100	115	115	115	115	115	115	115	115	110	100			
Допустимое среднее число оборотов на входе ^{d)} (при T_{2a} и температуре окружающей среды 20 °C)	n_{1N}	мин ⁻¹	2300	2500	2800	2800	2800	3500	3500	3500	3500	3500	3500	3500	3500	3800	4500			
Макс. скорость на входе	n_{1Max}	мин ⁻¹	7500	7500	7500	7500	7500	6000	6000	6000	6000	6000	6000	6000	6000	6000	6000			
Средний крутящий момент холостого хода ^{b)} (при $n_1 = 3000$ мин ⁻¹ и температуре редуктора 20 °C)	T_{012}	Н·м	2,4	2	1,8	2,2	2	0,3	0,3	0,2	0,2	0,2	0,2	0,2	0,2	0,2	0,2			
Макс. угловой люфт	j_t	угл. мин	стандартный ≤ 4																	
Жесткость на кручение ^{b)}	C_{t21}	Н·м/угл. мин	5	5,5	6	6	6	5,5	5,5	5,5	5,5	5,5	5,5	5,5	5,5	6	6	6		
Макс. осевое усилие ^{c)}	F_{2AMax}	Н	3400																	
Макс. поперечная сила ^{c)}	F_{2QMax}	Н	4000																	
Макс. опрокидывающий момент	M_{2KMax}	Н·м	437																	
КПД при полной нагрузке	η	%	96					94												
Срок службы	L_h	ч	> 20000																	
Масса (включая стандартную адаптационную плиту)	m	кг	4,8					5,4												
Уровень шума при работе (при референсных передаточном отношении и числе оборотов. Специфические для передаточного отношения значения в сутех [®])	L_{PA}	дБ(А)	≤ 66																	
Макс. допустимая температура корпуса редуктора		°C	+90																	
Температура окружающей среды		°C	от 0 до +40																	
Смазка			Смазка на весь срок службы																	
Направление вращения			Вход и выход в противоположном направлении																	
Класс защиты			IP 65																	
Металлическая раздвижная муфта (рекомендованный тип продукта - проверьте подбор в сутех [®])			BC2 - 00080AA - 022,000 - X																	
Диаметр отверстия муфты со стороны применения		мм	X = 014,000 - 042,000																	
Момент инерции масс (применительно ко входу редуктора) Диаметр отверстия зажимной втулки [мм]	C	14	J_1	кг·см ²	-	-	-	-	-	0,28	0,27	0,23	0,23	0,2	0,2	0,18	0,18	0,18	0,18	
	E	19	J_1	кг·см ²	1,46	1,19	1,06	0,95	0,9	0,73	0,71	0,68	0,67	0,63	0,62	0,63	0,63	0,63	0,63	0,63
	H	28	J_1	кг·см ²	2,88	2,61	2,47	2,37	2,31	-	-	-	-	-	-	-	-	-	-	-

Для детального подбора пожалуйста используйте нашу программу сутех[®] - www.wittenstein-cymex.com
Для оптимизированного подбора в режиме S1 (непрерывный режим) пожалуйста свяжитесь с нами.

^{a)} При макс. 10 % F_{2QMax}

^{b)} Действительно для стандартного диаметра зажимной втулки

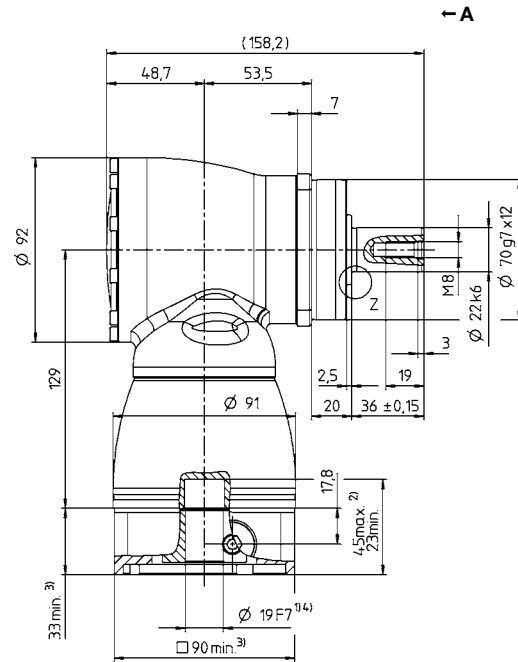
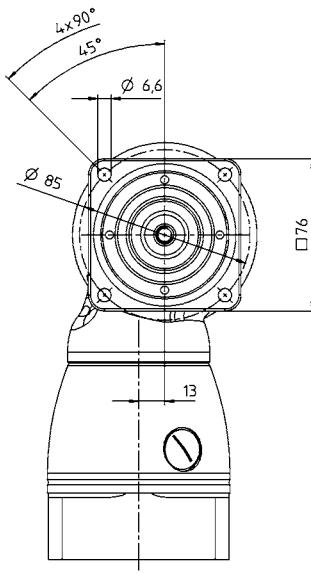
^{c)} Относительно середины вала/фланца на выходе

^{d)} Для более высокой температуры окружающей среды необходимо уменьшить скорость

^{e)} Гладкий вал

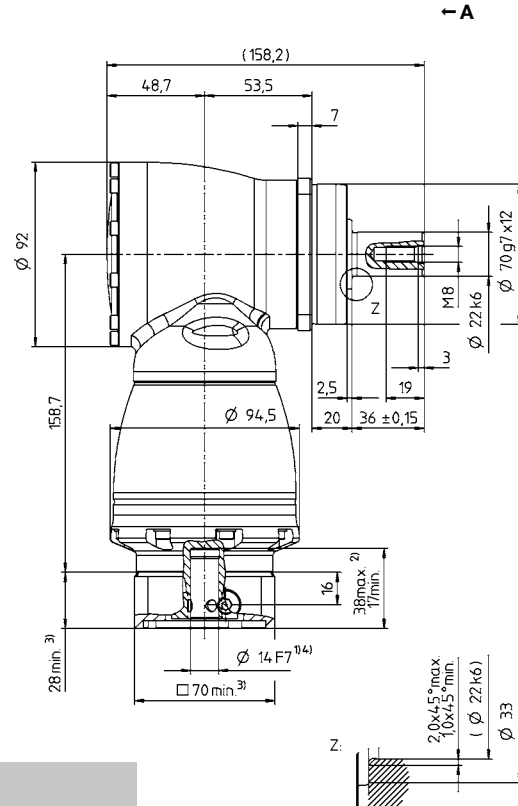
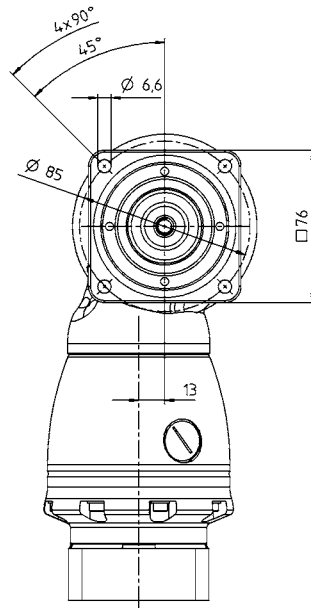
1-ступенчатый

до 19/28⁴⁾ (E⁵⁾/H)
Диам. зажим. втулки



2-ступенчатый

до 14/19⁴⁾ (C⁵⁾/E)
Диам. зажим. втулки



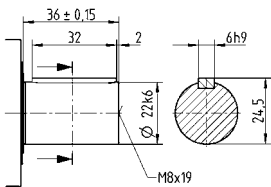
Диаметр вала двигателя [мм]

Гидроидные редукторы

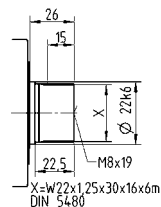
SK*

Другие варианты выходных валов

Вал со шпонкой



Шлицевой вал (DIN 5480)



Доступные диаметры отверстия зажимной втулки см. в технической спецификации (момент инерции). Размеры доступны по запросу.

Размеры без установленных допусков — номинальные размеры

- 1) Проверить посадку вала двигателя
- 2) Мин./ макс. допустимые длины вала двигателя. Возможно использование двигателей с более длинными валами, при необходимости обращайтесь.
- 3) Размеры зависят от двигателя
- 4) Меньшие диаметры вала двигателя можно подгонять с помощью переходной втулки с минимальной толщиной стенки 1 мм
- 5) Стандартный диаметр зажимной втулки

SK+ 100 MF 1-/2-ступенчатый

			1-ступенчатый					2-ступенчатый											
Передаточное отношение	i		3	4	5	7	10	12	16	20	25	28	35	40	50	70	100		
Макс. крутящий момент ^{a) b) e)}	T_{2a}	Н·м	204	204	204	145	125	204	204	204	204	204	204	204	204	145	125		
Макс. момент ускорения ^{b) e)} (макс. 1000 циклов в час)	T_{2B}	Н·м	170	170	170	145	125	170	170	170	170	170	170	170	170	145	125		
Номинальный крутящий момент (при n_{1N})	T_{2N}	Н·м	100	100	100	90	80	100	100	100	100	100	100	100	100	90	80		
Крутящий момент аварийного выключения ^{a) b) e)} (допускается 1000 раз в течение срока службы редуктора)	T_{2Not}	Н·м	220	260	260	255	250	260	260	260	260	260	260	260	260	255	250		
Допустимое среднее число оборотов на входе ^{d)} (при T_{2N} и температуре окружающей среды 20 °C)	n_{1N}	мин ⁻¹	2200	2400	2700	2500	2500	3100	3100	3100	3100	3100	3100	3100	3500	4200	4200		
Макс. скорость на входе	n_{1Max}	мин ⁻¹	5500	5500	5500	5500	5500	4500	4500	4500	4500	4500	4500	4500	4500	4500	4500		
Средний крутящий момент холостого хода ^{b)} (при $n_1 = 3000$ мин ⁻¹ и температуре редуктора 20 °C)	T_{012}	Н·м	3,9	3,1	2,9	4,1	3,3	0,6	0,6	0,5	0,4	0,4	0,3	0,2	0,2	0,2	0,2		
Макс. угловой люфт	j_t	угл. мин	стандартный ≤ 4																
Жесткость на кручение ^{b)}	C_{t21}	Н·м/угл. мин	10	11	13	13	13	11	11	11	11	11	11	11	13	13	13		
Макс. осевое усилие ^{c)}	F_{2AMax}	Н	5700																
Макс. поперечная сила ^{c)}	F_{2QMax}	Н	6300																
Макс. опрокидывающий момент	M_{2KMax}	Н·м	833																
КПД при полной нагрузке	η	%	96					94											
Срок службы	L_h	ч	> 20000																
Масса (включая стандартную адаптационную плиту)	m	кг	9,3					10											
Уровень шума при работе (при референсных передаточном отношении и числе оборотов. Специфические для передаточного отношения значения в сутех®)	L_{PA}	дБ(А)	≤ 66																
Макс. допустимая температура корпуса редуктора		°C	+90																
Температура окружающей среды		°C	от 0 до +40																
Смазка			Смазка на весь срок службы																
Направление вращения			Вход и выход в противоположном направлении																
Класс защиты			IP 65																
Металлическая раздвижная муфта (рекомендованный тип продукта – проверьте подбор в сутех®)			BC2 - 00200AA - 032,000 - X																
Диаметр отверстия муфты со стороны применения		мм	X = 022,000 - 045,000																
Момент инерции масс (применительно ко входу редуктора) Диаметр отверстия зажимной втулки [мм]	E	19	J_1	кг·см ²	-	-	-	-	-	1,02	0,97	0,86	0,84	0,75	0,74	0,69	0,69	0,68	0,68
	G	24	J_1	кг·см ²	-	-	-	-	-	2,59	2,54	2,42	2,4	2,31	2,3	2,26	2,25	2,25	2,25
	H	28	J_1	кг·см ²	4,64	3,8	3,34	2,98	2,79	-	-	-	-	-	-	-	-	-	-
	K	38	J_1	кг·см ²	11,9	11	10,6	10,2	10	-	-	-	-	-	-	-	-	-	-

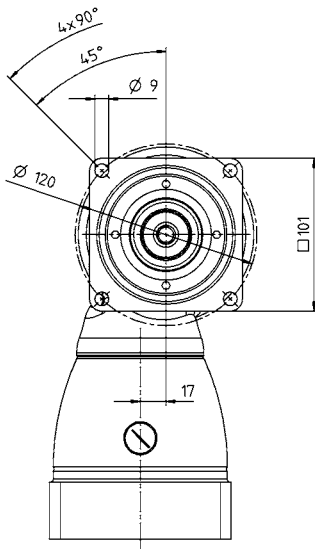
Для детального подбора пожалуйста используйте нашу программу сутех® – www.wittenstein-cymex.com
Для оптимизированного подбора в режиме S1 (непрерывный режим) пожалуйста свяжитесь с нами.

- ^{a)} При макс. 10 % F_{20Max}
^{b)} Действительно для стандартного диаметра зажимной втулки
^{c)} Относительно середины вала/фланца на выходе
^{d)} Для более высокой температуры окружающей среды необходимо уменьшить скорость
^{e)} Гладкий вал

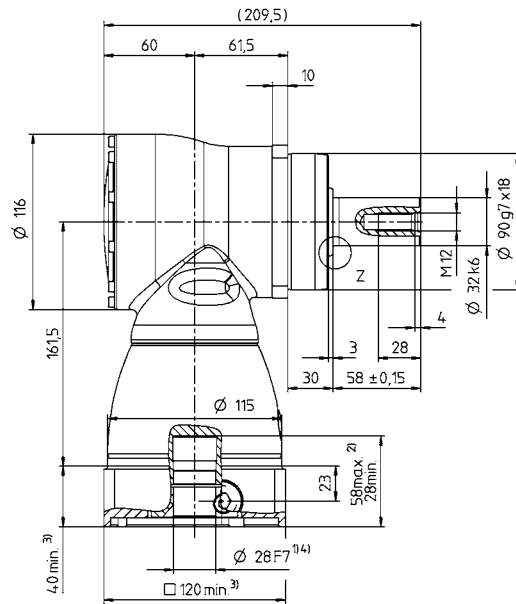
Вид А

1-ступенчатый

до 28/38⁴⁾ (H⁵⁾/K)
Диам. зажим.
втулки



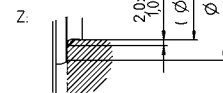
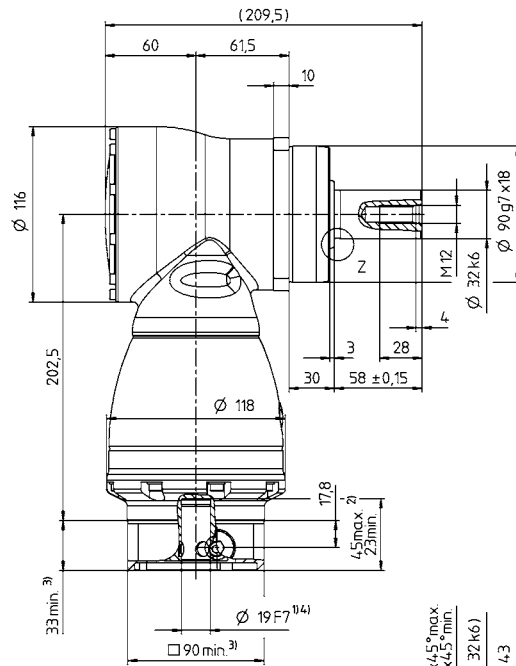
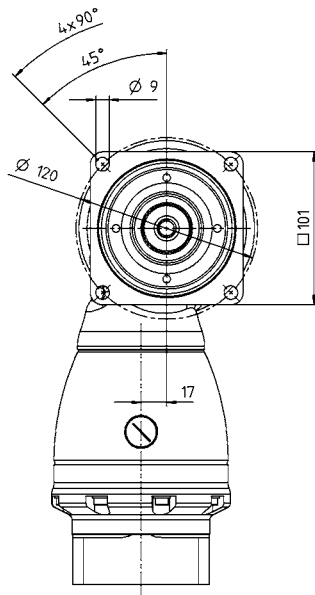
← A



← A

2-ступенчатый

до 19/24⁴⁾ (E⁵⁾/G)
Диам. зажим.
втулки



Диаметр вала двигателя [мм]

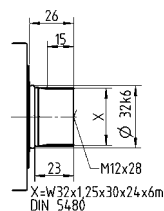
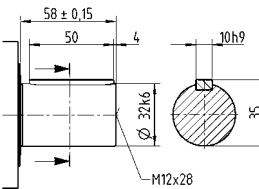
Гидроидные редукторы

SK

Другие варианты выходных валов

Вал со шпонкой

Шлицевой вал (DIN 5480)



Доступные диаметры отверстия зажимной втулки см. в технической спецификации (момент инерции). Размеры доступны по запросу.

Размеры без установленных допусков — номинальные размеры

- 1) Проверить посадку вала двигателя
- 2) Мин./ макс. допустимые длины вала двигателя. Возможно использование двигателей с более длинными валами, при необходимости обращайтесь.
- 3) Размеры зависят от двигателя
- 4) Меньшие диаметры вала двигателя можно подгонять с помощью переходной втулки с минимальной толщиной стенки 1 мм
- 5) Стандартный диаметр зажимной втулки

SK+ 140 MF 1-/2-ступенчатый

			1-ступенчатый					2-ступенчатый											
Передаточное отношение	i		3	4	5	7	10	12	16	20	25	28	35	40	50	70	100		
Макс. крутящий момент ^{a) b) e)}	T_{2a}	Н·м	360	360	360	250	210	360	360	360	360	360	360	360	360	250	210		
Макс. момент ускорения ^{b) e)} (макс. 1000 циклов в час)	T_{2B}	Н·м	300	300	300	250	210	300	300	300	300	300	300	300	300	250	210		
Номинальный крутящий момент (при n_{1N})	T_{2N}	Н·м	190	190	190	175	160	190	190	190	190	190	190	190	190	175	160		
Крутящий момент аварийного выключения ^{a) b) e)} (допускается 1000 раз в течение срока службы редуктора)	T_{2Not}	Н·м	400	500	500	450	400	500	500	500	500	500	500	500	500	450	400		
Допустимое среднее число оборотов на входе ^{d)} (при T_{2N} и температуре окружающей среды 20 °C)	n_{1N}	мин ⁻¹	1900	2000	2200	2000	2000	2900	2900	2900	2900	2900	2900	2900	2900	3200	3900		
Макс. скорость на входе	n_{1Max}	мин ⁻¹	5000	5000	5000	5000	5000	4500	4500	4500	4500	4500	4500	4500	4500	4500	4500		
Средний крутящий момент холостого хода ^{b)} (при $n_1 = 3000$ мин ⁻¹ и температуре редуктора 20 °C)	T_{012}	Н·м	9,3	6,9	7,1	9,7	7,1	1,4	0,9	0,7	0,5	0,5	0,4	0,4	0,3	0,3	0,3		
Макс. угловой люфт	j_t	угл. мин	стандартный ≤ 4																
Жесткость на кручение ^{b)}	C_{t21}	Н·м/угл. мин	27	30	32	32	32	29	29	29	29	29	29	29	31	31	31		
Макс. осевое усилие ^{c)}	F_{2AMax}	Н	9900																
Макс. поперечная сила ^{c)}	F_{2QMax}	Н	9500																
Макс. опрокидывающий момент	M_{2KMax}	Н·м	1692																
КПД при полной нагрузке	η	%	96					94											
Срок службы	L_h	ч	> 20000																
Масса (включая стандартную адаптационную плиту)	m	кг	22,6					25											
Уровень шума при работе (при референсных передаточном отношении и числе оборотов. Специфические для передаточного отношения значения в сутех®)	L_{PA}	дБ(А)	≤ 68																
Макс. допустимая температура корпуса редуктора		°C	+90																
Температура окружающей среды		°C	от 0 до +40																
Смазка			Смазка на весь срок службы																
Направление вращения			Вход и выход в противоположном направлении																
Класс защиты			IP 65																
Металлическая раздвижная муфта (рекомендованный тип продукта – проверьте подбор в сутех®)			BC2 - 00300AA - 040,000 - X																
Диаметр отверстия муфты со стороны применения		мм	X = 024,000 - 060,000																
Момент инерции масс (применительно ко входу редуктора) Диаметр отверстия зажимной втулки [мм]	G	24	J_1	кг·см ²	-	-	-	-	-	4,21	3,85	3,28	3,17	2,78	2,73	2,48	2,46	2,43	2,42
	K	38	J_1	кг·см ²	25	19,1	16,3	14,1	12,8	11,1	10,7	10,2	10,1	9,69	9,64	9,39	9,37	9,34	9,33

Для детального подбора пожалуйста используйте нашу программу сутех® – www.wittenstein-cymex.com
Для оптимизированного подбора в режиме S1 (непрерывный режим) пожалуйста свяжитесь с нами.

^{a)} При макс. 10 % F_{2QMax}

^{b)} Действительно для стандартного диаметра зажимной втулки

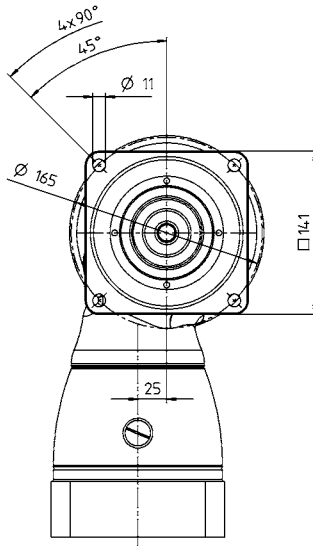
^{c)} Относительно середины вала/фланца на выходе

^{d)} Для более высокой температуры окружающей среды необходимо уменьшить скорость

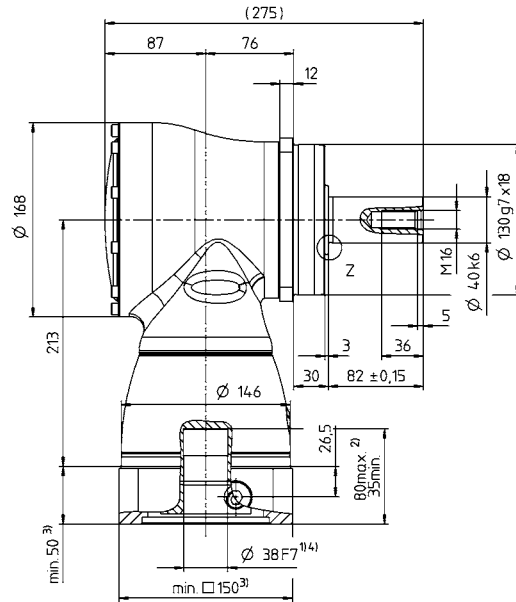
^{e)} Гладкий вал

1-ступенчатый

до 38⁴⁾ (K)⁵⁾
Диам. зажим. втулки



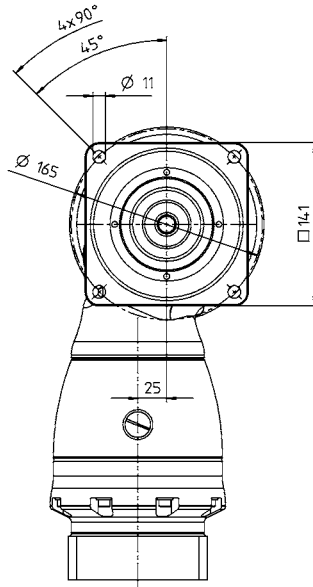
← A



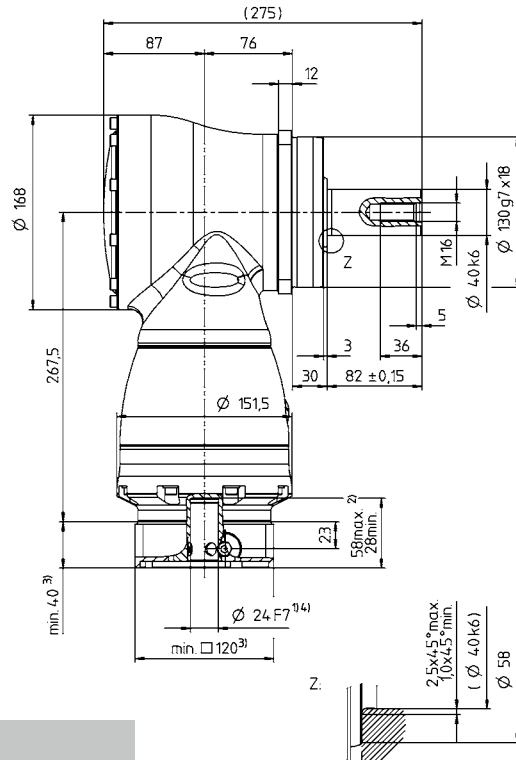
Диаметр вала двигателя [мм]

2-ступенчатый

до 24/38⁴⁾ (G⁵⁾/K)
Диам. зажим. втулки

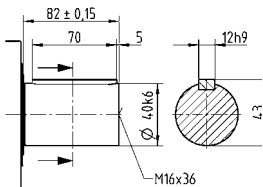


← A

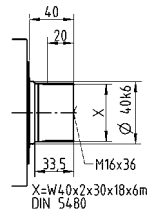


Другие варианты выходных валов

Вал со шпонкой



Шлицевой вал (DIN 5480)



Доступные диаметры отверстия зажимной втулки см. в технической спецификации (момент инерции). Размеры доступны по запросу.

Размеры без установленных допусков — номинальные размеры

- 1) Проверить посадку вала двигателя
- 2) Мин./макс. допустимые длины вала двигателя. Возможно использование двигателей с более длинными валами, при необходимости обращайтесь.
- 3) Размеры зависят от двигателя
- 4) Меньшие диаметры вала двигателя можно подгонять с помощью переходной втулки с минимальной толщиной стенки 1 мм
- 5) Стандартный диаметр зажимной втулки

SK+ 180 MF 1-/2-ступенчатый

			1-ступенчатый					2-ступенчатый											
Передаточное отношение	i		3	4	5	7	10	12	16	20	25	28	35	40	50	70	100		
Макс. крутящий момент ^{a) b) e)}	T_{2a}	Н·м	768	768	768	550	470	768	768	768	768	768	768	768	768	550	470		
Макс. момент ускорения ^{b) e)} (макс. 1000 циклов в час)	T_{2B}	Н·м	640	640	640	550	470	640	640	640	640	640	640	640	640	550	470		
Номинальный крутящий момент (при n_{in})	T_{2N}	Н·м	400	400	400	380	360	400	400	400	400	400	400	400	400	380	360		
Крутящий момент аварийного выключения ^{a) b) e)} (допускается 1000 раз в течение срока службы редуктора)	T_{2Not}	Н·м	900	1050	1050	970	900	1050	1050	1050	1050	1050	1050	1050	1050	970	900		
Допустимое среднее число оборотов на входе ^{d)} (при T_{2a} и температуре окружающей среды 20 °C)	n_{1N}	мин ⁻¹	1600	1800	2000	1800	1800	2700	2700	2700	2700	2700	2700	2700	2700	2900	3200	3400	
Макс. скорость на входе	n_{1Max}	мин ⁻¹	4500	4500	4500	4500	4500	4000	4000	4000	4000	4000	4000	4000	4000	4000	4000		
Средний крутящий момент холостого хода ^{b)} (при $n_1 = 3000$ мин ⁻¹ и температуре редуктора 20 °C)	T_{012}	Н·м	19	16	14	17	14	3	2,3	1,8	1,6	1,3	1,2	0,9	0,9	0,9	0,9		
Макс. угловой люфт	j_t	угл. мин	стандартный ≤ 4																
Жесткость на кручение ^{b)}	C_{t21}	Н·м/угл. мин	64	71	79	78	77	71	71	71	71	71	71	71	78	78	78		
Макс. осевое усилие ^{c)}	F_{2AMax}	Н	14200																
Макс. поперечная сила ^{c)}	F_{2QMax}	Н	14700																
Макс. опрокидывающий момент	M_{2KMax}	Н·м	3213																
КПД при полной нагрузке	η	%	96					94											
Срок службы	L_h	ч	> 20000																
Масса (включая стандартную адаптационную плиту)	m	кг	45,4					48											
Уровень шума при работе (при референчных передаточном отношении и числе оборотов. Специфические для передаточного отношения значения в сутех®)	L_{PA}	дБ(А)	≤ 68																
Макс. допустимая температура корпуса редуктора		°C	+90																
Температура окружающей среды		°C	от 0 до +40																
Смазка			Смазка на весь срок службы																
Направление вращения			Вход и выход в противоположном направлении																
Класс защиты			IP 65																
Металлическая раздвижная муфта (рекомендованный тип продукта – проверьте подбор в сутех®)			BC2 - 00800AA - 055,000 - X																
Диаметр отверстия муфты со стороны применения		мм	X = 040,000 - 075,000																
Момент инерции масс (применительно ко входу редуктора) Диаметр отверстия зажимной втулки [мм]	K	38	J_1	кг·см ²	-	-	-	-	-	15,3	14	12,3	12	10,9	10,7	10,1	10	9,95	9,91
	M	48	J_1	кг·см ²	73,3	51,6	42,1	34	29,7	30	28,7	27,1	26,7	25,6	25,4	24,8	24,7	24,7	24,6

Для детального подбора пожалуйста используйте нашу программу сутех® – www.wittenstein-cymex.com
Для оптимизированного подбора в режиме S1 (непрерывный режим) пожалуйста свяжитесь с нами.

^{a)} При макс. 10 % F_{2QMax}

^{b)} Действительно для стандартного диаметра зажимной втулки

^{c)} Относительно середины вала/фланца на выходе

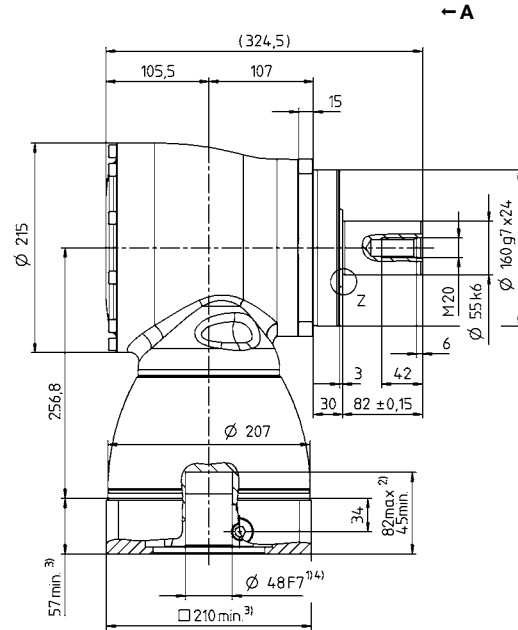
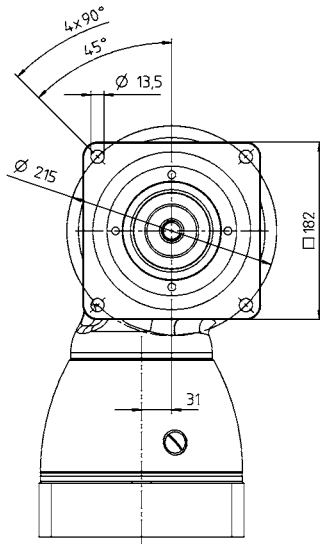
^{d)} Для более высокой температуры окружающей среды необходимо уменьшить скорость

^{e)} Гладкий вал

Вид А

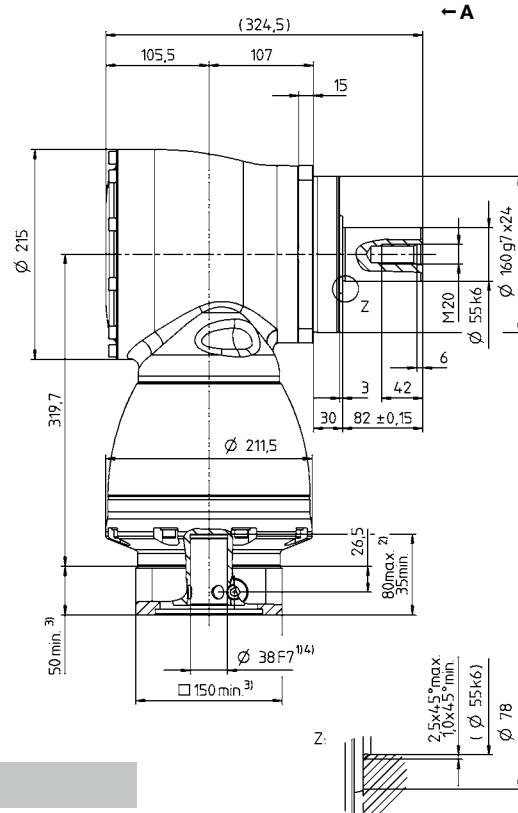
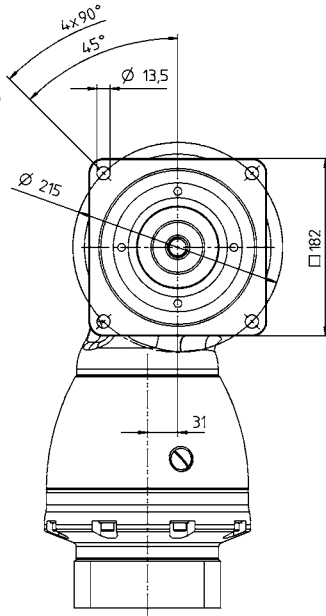
1-ступенчатый

до 48⁴⁾ (M)⁵⁾
Диам. зажим. втулки



2-ступенчатый

до 38/48⁴⁾ (K⁵⁾/M)
Диам. зажим. втулки



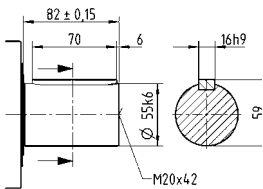
Диаметр вала двигателя [мм]

Гидроидные редукторы

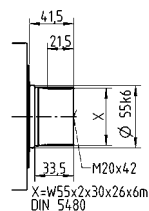
SK*

Другие варианты выходных валов

Вал со шпонкой



Шлицевой вал (DIN 5480)



Доступные диаметры отверстия зажимной втулки см. в технической спецификации (момент инерции). Размеры доступны по запросу.

Размеры без установленных допусков — номинальные размеры

- 1) Проверить посадку вала двигателя
- 2) Мин./ макс. допустимые длины вала двигателя. Возможно использование двигателей с более длинными валами, при необходимости обращайтесь.
- 3) Размеры зависят от двигателя
- 4) Меньшие диаметры вала двигателя можно подгонять с помощью переходной втулки с минимальной толщиной стенки 1 мм
- 5) Стандартный диаметр зажимной втулки

SPK+ 075 MF 2-ступенчатый

			2-ступенчатый											
Передаточное отношение	i		12	16	20	25	28	35	40	50	70	100		
Макс. крутящий момент ^{a) b) e)}	T_{2a}	Н·м	144	144	176	176	176	176	80	100	140	152		
Макс. момент ускорения ^{b) e)} (макс. 1000 циклов в час)	T_{2B}	Н·м	120	120	132	132	132	132	80	100	132	114		
Номинальный крутящий момент (при n_{1N})	T_{2N}	Н·м	75	75	75	75	75	75	60	75	75	52		
Крутящий момент аварийного выключения ^{a) b) e)} (допускается 1000 раз в течение срока службы редуктора)	T_{2Not}	Н·м	160	200	250	250	250	250	160	200	250	250		
Допустимое среднее число оборотов на входе ^{d)} (при T_{2a} и температуре окружающей среды 20 °С)	n_{1N}	мин ⁻¹	2000	2400	2400	2700	2400	2500	2500	2500	2500	2500		
Макс. скорость на входе	n_{1Max}	мин ⁻¹	7500	7500	7500	7500	7500	7500	7500	7500	7500	7500		
Средний крутящий момент холостого хода ^{b)} (при $n_2 = 3000$ мин ⁻¹ и температуре редуктора 20 °С)	T_{012}	Н·м	1,5	1,4	1,3	1,2	1,3	1,3	1,3	1,3	1,4	1,4		
Макс. угловой люфт	j_t	угл. мин	стандартный ≤ 5 / пониженный ≤ 3											
Жесткость на кручение ^{b)}	C_{t21}	Н·м/угл. мин	10	10	10	10	10	10	10	10	10	10		
Макс. осевое усилие ^{c)}	F_{2AMax}	Н	3350											
Макс. поперечная сила ^{c)}	F_{2QMax}	Н	4000											
Макс. опрокидывающий момент	M_{2KMax}	Н·м	236											
КПД при полной нагрузке	η	%	94											
Срок службы	L_h	ч	> 20000											
Масса (включая стандартную адаптационную плиту)	m	кг	5,2											
Уровень шума при работе (при референсных передаточном отношении и числе оборотов. Специфические для передаточного отношения значения в суммах ^{*)})	L_{PA}	дБ(А)	≤ 66											
Макс. допустимая температура корпуса редуктора		°С	+90											
Температура окружающей среды		°С	от 0 до +40											
Смазка			Смазка на весь срок службы											
Направление вращения			Вход и выход в противоположном направлении											
Класс защиты			IP 65											
Металлическая раздвижная муфта (рекомендованный тип продукта – проверьте подбор в суммах ^{*)})			BC2 - 00150AA - 022,000 - X											
Диаметр отверстия муфты со стороны применения		мм	X = 019,000 - 042,000											
Момент инерции масс (применительно ко входу редуктора) Диаметр отверстия зажимной втулки [мм]	С	14	J_1	кг·см ²	0,54	0,45	0,44	0,4	0,44	0,36	0,35	0,34	0,34	0,34
	Е	19	J_1	кг·см ²	0,89	0,8	0,79	0,75	0,79	0,71	0,7	0,7	0,7	0,69

Для детального подбора пожалуйста используйте нашу программу суммах[®] – www.wittenstein-cymex.com
Для оптимизированного подбора в режиме S1 (непрерывный режим) пожалуйста свяжитесь с нами.

^{a)} При макс. 10 % F_{2QMax}

^{b)} Действительно для стандартного диаметра зажимной втулки

^{c)} Относительно середины вала/фланца на выходе

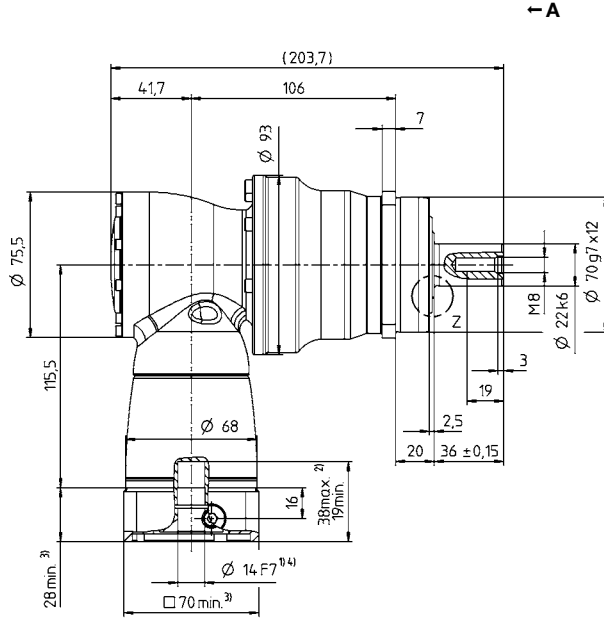
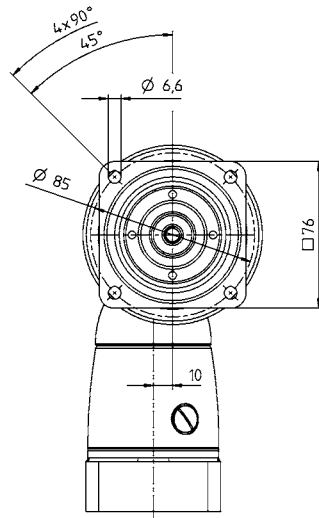
^{d)} Для более высокой температуры окружающей среды необходимо уменьшить скорость

^{e)} Гладкий вал

Диаметр вала двигателя [мм]

2-ступенчатый

до 14/19⁴⁾ (C⁵⁾/E)
Диам. зажим. втулки



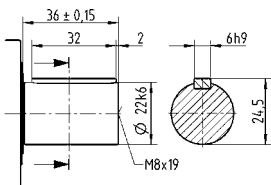
← A

Гидроидные редукторы

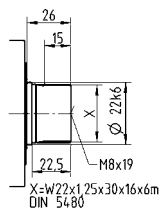
SPK

Другие варианты выходных валов

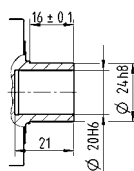
Вал со шпонкой



Шлицевой вал (DIN 5480)



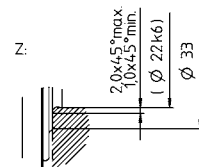
Вал под обжимную муфту



Доступные диаметры отверстия зажимной втулки см. в технической спецификации (момент инерции). Размеры доступны по запросу.

Размеры без установленных допусков — номинальные размеры

- 1) Проверить посадку вала двигателя
- 2) Мин./ макс. допустимые длины вала двигателя. Возможно использование двигателей с более длинными валами, при необходимости обращайтесь.
- 3) Размеры зависят от двигателя
- 4) Меньшие диаметры вала двигателя можно подгонять с помощью переходной втулки с минимальной толщиной стенки 1 мм
- 5) Стандартный диаметр зажимной втулки



SPK+ 075 MF 3-ступенчатый

			3-ступенчатый													
Передаточное отношение	i		64	84	100	125	140	175	200	250	280	350	400	500	700	1000
Макс. крутящий момент ^{a) b) e)}	T_{2a}	Н·м	144	144	176	176	176	176	176	176	176	176	80	100	140	152
Макс. момент ускорения ^{b) e)} (макс. 1000 циклов в час)	T_{2B}	Н·м	120	120	132	132	132	132	132	132	132	132	80	100	132	114
Номинальный крутящий момент (при n_{1N})	T_{2N}	Н·м	75	75	75	75	75	75	75	75	75	75	60	75	75	52
Крутящий момент аварийного выключения ^{a) b) e)} (допускается 1000 раз в течение срока службы редуктора)	T_{2Not}	Н·м	200	160	250	250	250	250	250	250	250	250	160	200	250	250
Допустимое среднее число оборотов на входе ^{d)} (при T_{2N} и температуре окружающей среды 20 °C)	n_{1N}	мин ⁻¹	4400	4400	4400	4400	4400	4400	4400	4800	4400	4800	5500	5500	5500	5500
Макс. скорость на входе	n_{1Max}	мин ⁻¹	6000	6000	6000	6000	6000	6000	6000	6000	6000	6000	6000	6000	6000	6000
Средний крутящий момент холостого хода ^{b)} (при $n_1 = 3000$ мин ⁻¹ и температуре редуктора 20 °C)	T_{012}	Н·м	0,45	0,45	0,45	0,45	0,45	0,45	0,3	0,3	0,3	0,3	0,3	0,3	0,3	0,3
Макс. угловой люфт	j_t	угл. мин	стандартный ≤ 5 / пониженный ≤ 3													
Жесткость на кручение ^{b)}	C_{t21}	Н·м/угл. мин	10	10	10	10	10	10	10	10	10	10	10	10	10	10
Макс. осевое усилие ^{c)}	F_{2AMax}	Н	3350													
Макс. поперечная сила ^{c)}	F_{2QMax}	Н	4000													
Макс. опрокидывающий момент	M_{2KMax}	Н·м	236													
КПД при полной нагрузке	η	%	92													
Срок службы	L_h	ч	> 20000													
Масса (включая стандартную адаптационную плиту)	m	кг	5,5													
Уровень шума при работе (при референсных передаточном отношении и числе оборотов. Специфические для передаточного отношения значения в сумтех [®])	L_{PA}	дБ(А)	≤ 66													
Макс. допустимая температура корпуса редуктора		°C	+90													
Температура окружающей среды		°C	от 0 до +40													
Смазка			Смазка на весь срок службы													
Направление вращения			Вход и выход в противоположном направлении													
Класс защиты			IP 65													
Металлическая раздвижная муфта (рекомендованный тип продукта – проверьте подбор в сумтех [®])			BC2 - 00150AA - 022,000 - X													
Диаметр отверстия муфты со стороны применения		мм	X = 019,000 - 042,000													
Момент инерции масс (применительно ко входу редуктора) Диаметр отверстия зажимной втулки [мм]	B 11	J_1	кг·см ²	0,09	0,07	0,08	0,07	0,06	0,06	0,06	0,06	0,06	0,06	0,06	0,06	0,06
	C 14	J_1	кг·см ²	0,2	0,18	0,19	0,19	0,18	0,18	0,17	0,17	0,17	0,17	0,17	0,17	0,17

Для детального подбора пожалуйста используйте нашу программу сумтех[®] – www.wittenstein-cymex.com
Для оптимизированного подбора в режиме S1 (непрерывный режим) пожалуйста свяжитесь с нами.

^{a)} При макс. 10 % F_{2QMax}

^{b)} Действительно для стандартного диаметра зажимной втулки

^{c)} Относительно середины вала/фланца на выходе

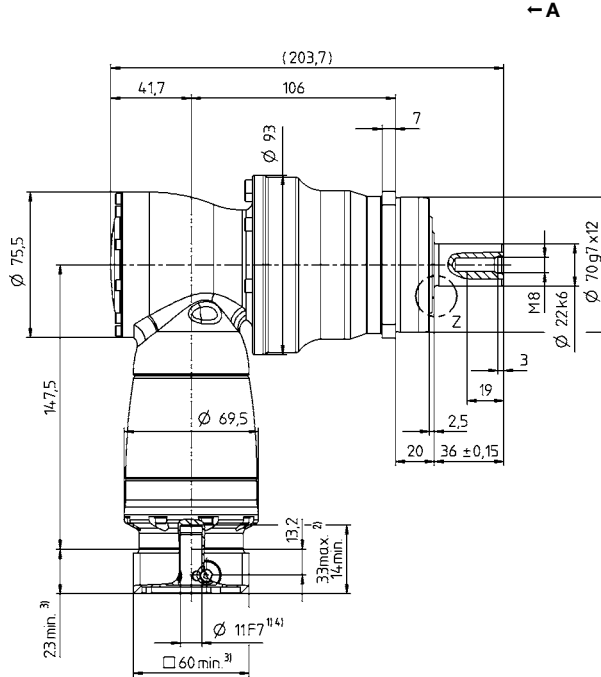
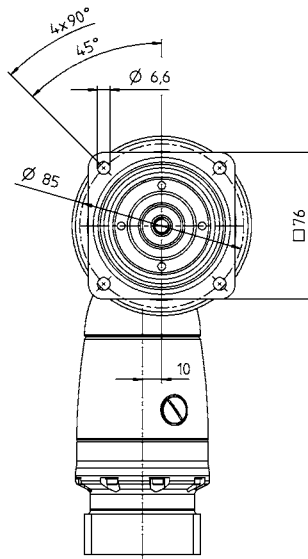
^{d)} Для более высокой температуры окружающей среды необходимо уменьшить скорость

^{e)} Гладкий вал

Диаметр вала двигателя [мм]

3-ступенчатый

до 11/14⁴⁾ (B⁵⁾/C)
Диам. зажим. втулки



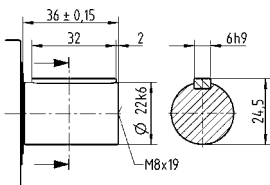
← A

Гидроидные редукторы

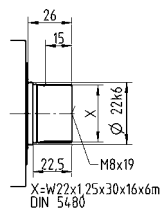
SPK

Другие варианты выходных валов

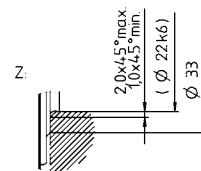
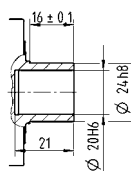
Вал со шпонкой



Шлицевой вал (DIN 5480)



Вал под обжимную муфту



Доступные диаметры отверстия зажимной втулки см. в технической спецификации (момент инерции). Размеры доступны по запросу.

Размеры без установленных допусков — номинальные размеры

- 1) Проверить посадку вала двигателя
- 2) Мин./ макс. допустимые длины вала двигателя. Возможно использование двигателей с более длинными валами, при необходимости обращайтесь.
- 3) Размеры зависят от двигателя
- 4) Меньшие диаметры вала двигателя можно подгонять с помощью переходной втулки с минимальной толщиной стенки 1 мм
- 5) Стандартный диаметр зажимной втулки

SPK+ 100 MF 2-ступенчатый

			2-ступенчатый										
Передаточное отношение	i		12	16	20	25	28	35	40	50	70	100	
Макс. крутящий момент ^{a) b) e)}	T_{2a}	Н·м	336	336	420	420	428	428	200	250	350	376	
Макс. момент ускорения ^{b) e)} (макс. 1000 циклов в час)	T_{2B}	Н·м	280	280	350	350	378	378	200	250	350	282	
Номинальный крутящий момент (при n_{1N})	T_{2N}	Н·м	180	180	175	175	170	170	160	175	170	120	
Крутящий момент аварийного выключения ^{a) b) e)} (допускается 1000 раз в течение срока службы редуктора)	T_{2Not}	Н·м	380	460	575	575	625	625	400	500	625	625	
Допустимое среднее число оборотов на входе ^{d)} (при T_{2a} и температуре окружающей среды 20 °C)	n_{1N}	мин ⁻¹	2000	2400	2400	2700	2400	2500	2500	2500	2500	2500	
Макс. скорость на входе	n_{1Max}	мин ⁻¹	7500	7500	7500	7500	7500	7500	7500	7500	7500	7500	
Средний крутящий момент холостого хода ^{b)} (при $n_2 = 3000$ мин ⁻¹ и температуре редуктора 20 °C)	T_{012}	Н·м	2	2,2	2,1	2,1	2,1	2,1	2	2	2	2	
Макс. угловой люфт	j_t	угл. мин	стандартный ≤ 4 / пониженный ≤ 2										
Жесткость на кручение ^{b)}	C_{t21}	Н·м/угл. мин	31	31	31	31	31	31	31	31	31	31	
Макс. осевое усилие ^{c)}	F_{2AMax}	Н	5650										
Макс. поперечная сила ^{c)}	F_{2QMax}	Н	6300										
Макс. опрокидывающий момент	M_{2KMax}	Н·м	487										
КПД при полной нагрузке	η	%	94										
Срок службы	L_h	ч	> 20000										
Масса (включая стандартную адаптационную плиту)	m	кг	9,7										
Уровень шума при работе (при референсных передаточном отношении и числе оборотов. Специфические для передаточного отношения значения в сумтех [®])	L_{PA}	дБ(А)	≤ 68										
Макс. допустимая температура корпуса редуктора		°C	+90										
Температура окружающей среды		°C	от 0 до +40										
Смазка			Смазка на весь срок службы										
Направление вращения			Вход и выход в противоположном направлении										
Класс защиты			IP 65										
Металлическая раздвижная муфта (рекомендованный тип продукта – проверьте подбор в сумтех [®])			BC2 - 00300AA - 032,000 - X										
Диаметр отверстия муфты со стороны применения		мм	X = 024,000 - 060,000										
Момент инерции масс (применительно ко входу редуктора) Диаметр отверстия зажимной втулки [мм]	E 19	J_1	кг·см ²	1,48	1,2	1,17	1,05	1,15	0,95	0,9	0,89	0,89	0,89
	H 28	J_1	кг·см ²	2,89	2,62	2,59	2,46	2,56	2,36	2,31	2,31	2,3	2,3

Для детального подбора пожалуйста используйте нашу программу сумтех[®] – www.wittenstein-cymex.com
Для оптимизированного подбора в режиме S1 (непрерывный режим) пожалуйста свяжитесь с нами.

^{a)} При макс. 10 % F_{2QMax}

^{b)} Действительно для стандартного диаметра зажимной втулки

^{c)} Относительно середины вала/фланца на выходе

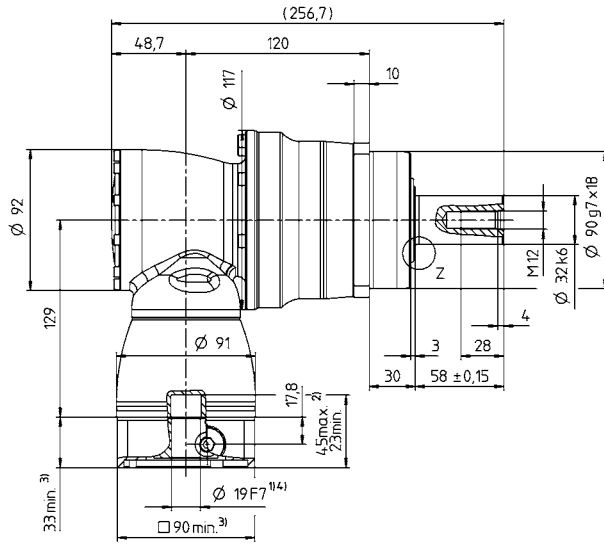
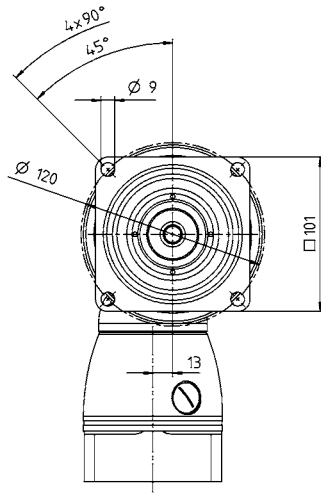
^{d)} Для более высокой температуры окружающей среды необходимо уменьшить скорость

^{e)} Гладкий вал

Диаметр вала двигателя [мм]

2-ступенчатый

до 19/28⁴⁾ (E⁵⁾/H)
Диам. зажим. втулки



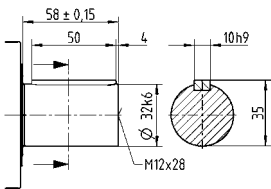
← A

Гидроидные редукторы

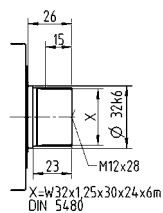
SPK

Другие варианты выходных валов

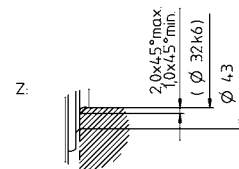
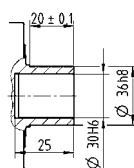
Вал со шпонкой



Шлицевой вал (DIN 5480)



Вал под обжимную муфту



Доступные диаметры отверстия зажимной втулки см. в технической спецификации (момент инерции). Размеры доступны по запросу.

Размеры без установленных допусков — номинальные размеры

- 1) Проверить посадку вала двигателя
- 2) Мин./ макс. допустимые длины вала двигателя. Возможно использование двигателей с более длинными валами, при необходимости обращайтесь.
- 3) Размеры зависят от двигателя
- 4) Меньшие диаметры вала двигателя можно подгонять с помощью переходной втулки с минимальной толщиной стенки 1 мм
- 5) Стандартный диаметр зажимной втулки

SPK+ 100 MF 3-ступенчатый

			3-ступенчатый													
Передаточное отношение	i		64	84	100	125	140	175	200	250	280	350	400	500	700	1000
Макс. крутящий момент ^{a) b) e)}	T_{2a}	Н·м	336	336	420	420	420	420	420	420	428	428	200	250	350	376
Макс. момент ускорения ^{b) e)} (макс. 1000 циклов в час)	T_{2B}	Н·м	280	280	350	350	350	350	350	350	378	378	200	250	350	282
Номинальный крутящий момент (при n_{1N})	T_{2N}	Н·м	180	180	175	175	175	175	175	175	170	170	160	175	170	120
Крутящий момент аварийного выключения ^{a) b) e)} (допускается 1000 раз в течение срока службы редуктора)	T_{2Not}	Н·м	460	380	575	575	575	575	575	575	625	625	400	500	625	625
Допустимое среднее число оборотов на входе ^{d)} (при T_{2N} и температуре окружающей среды 20 °C)	n_{1N}	мин ⁻¹	3500	3500	3500	3500	3500	3500	3500	3800	3500	3800	4500	4500	4500	4500
Макс. скорость на входе	n_{1Max}	мин ⁻¹	6000	6000	6000	6000	6000	6000	6000	6000	6000	6000	6000	6000	6000	6000
Средний крутящий момент холостого хода ^{b)} (при $n_1 = 3000$ мин ⁻¹ и температуре редуктора 20 °C)	T_{012}	Н·м	0,6	0,45	0,45	0,45	0,45	0,45	0,3	0,3	0,3	0,3	0,3	0,3	0,3	0,3
Макс. угловой люфт	j_t	угл. мин	стандартный ≤ 4 / пониженный ≤ 2													
Жесткость на кручение ^{b)}	C_{t21}	Н·м/угл. мин	31	31	31	31	31	31	31	31	31	31	31	31	31	31
Макс. осевое усилие ^{c)}	F_{2AMax}	Н	5650													
Макс. поперечная сила ^{c)}	F_{2QMax}	Н	6300													
Макс. опрокидывающий момент	M_{2KMax}	Н·м	487													
КПД при полной нагрузке	η	%	92													
Срок службы	L_h	ч	> 20000													
Масса (включая стандартную адаптационную плиту)	m	кг	10,3													
Уровень шума при работе (при референсных передаточном отношении и числе оборотов. Специфические для передаточного отношения значения в суммах ^{*)})	L_{PA}	дБ(А)	≤ 68													
Макс. допустимая температура корпуса редуктора		°C	+90													
Температура окружающей среды		°C	от 0 до +40													
Смазка			Смазка на весь срок службы													
Направление вращения			Вход и выход в противоположном направлении													
Класс защиты			IP 65													
Металлическая раздвижная муфта (рекомендованный тип продукта – проверьте подбор в суммах ^{*)})			BC2 - 00300AA - 032,000 - X													
Диаметр отверстия муфты со стороны применения		мм	X = 024,000 - 060,000													
Момент инерции масс (применительно ко входу редуктора) Диаметр отверстия зажимной втулки [мм]	C 14	J_1	кг·см ²	0,28	0,23	0,24	0,23	0,21	0,2	0,19	0,18	0,19	0,18	0,18	0,18	0,18
	E 19	J_1	кг·см ²	0,72	0,63	0,68	0,68	0,63	0,63	0,63	0,63	0,63	0,63	0,63	0,63	0,63

Для детального подбора пожалуйста используйте нашу программу суммах[®] – www.wittenstein-cymex.com
Для оптимизированного подбора в режиме S1 (непрерывный режим) пожалуйста свяжитесь с нами.

^{a)} При макс. 10 % F_{2QMax}

^{b)} Действительно для стандартного диаметра зажимной втулки

^{c)} Относительно середины вала/фланца на выходе

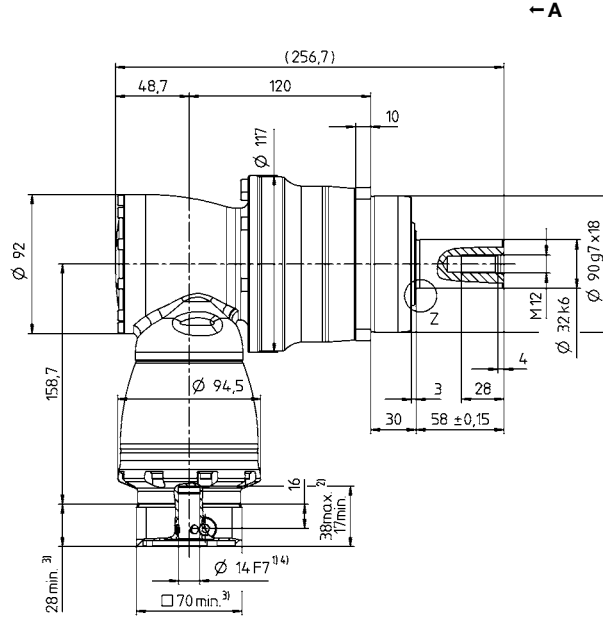
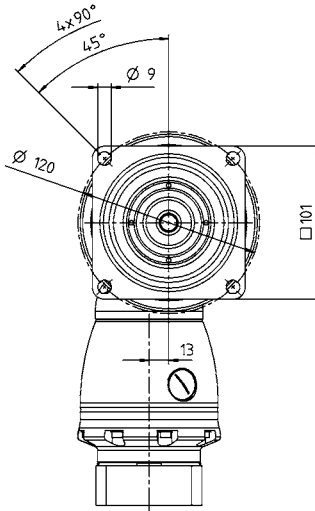
^{d)} Для более высокой температуры окружающей среды необходимо уменьшить скорость

^{e)} Гладкий вал

Диаметр вала двигателя [мм]

3-ступенчатый

до 14/19⁴⁾ (C⁵⁾/E)
Диам. зажим. втулки



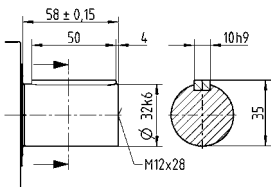
← A

Гидроидные редукторы

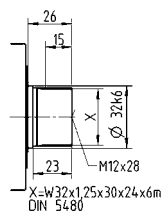
SPK

Другие варианты выходных валов

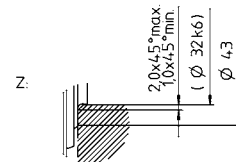
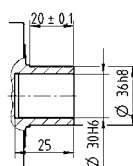
Вал со шпонкой



Шлицевой вал (DIN 5480)



Вал под обжимную муфту



Доступные диаметры отверстия зажимной втулки см. в технической спецификации (момент инерции). Размеры доступны по запросу.

Размеры без установленных допусков — номинальные размеры

- 1) Проверить посадку вала двигателя
- 2) Мин./ макс. допустимые длины вала двигателя. Возможно использование двигателей с более длинными валами, при необходимости обращайтесь.
- 3) Размеры зависят от двигателя
- 4) Меньшие диаметры вала двигателя можно подгонять с помощью переходной втулки с минимальной толщиной стенки 1 мм
- 5) Стандартный диаметр зажимной втулки

SPK+ 140 MF 2-ступенчатый

			2-ступенчатый											
Передаточное отношение	i		12	16	20	25	28	35	40	50	70	100		
Макс. крутящий момент ^{a) b) e)}	T_{2a}	Н·м	816	816	1020	1020	825	825	500	625	625	720		
Макс. момент ускорения ^{b) e)} (макс. 1000 циклов в час)	T_{2B}	Н·м	680	680	792	792	792	792	500	625	792	636		
Номинальный крутящий момент (при n_{1N})	T_{2N}	Н·м	360	360	360	360	360	360	320	360	360	220		
Крутящий момент аварийного выключения ^{a) b) e)} (допускается 1000 раз в течение срока службы редуктора)	T_{2Not}	Н·м	880	1040	1300	1300	1350	1350	1000	1250	1350	1250		
Допустимое среднее число оборотов на входе ^{d)} (при T_{2N} и температуре окружающей среды 20 °C)	n_{1N}	мин ⁻¹	1900	2300	2300	2600	2300	2300	2300	2300	2300	2300		
Макс. скорость на входе	n_{1Max}	мин ⁻¹	5500	5500	5500	5500	5500	5500	5500	5500	5500	5500		
Средний крутящий момент холостого хода ^{b)} (при $n_2 = 3000$ мин ⁻¹ и температуре редуктора 20 °C)	T_{012}	Н·м	3,5	4,7	3,3	3,3	3,6	3,6	3,1	3,1	3,1	3,1		
Макс. угловой люфт	j_t	угл. мин	стандартный ≤ 4 / пониженный ≤ 2											
Жесткость на кручение ^{b)}	C_{t21}	Н·м/угл. мин	53	53	53	53	53	53	53	53	53	53		
Макс. осевое усилие ^{c)}	F_{2AMax}	Н	9870											
Макс. поперечная сила ^{c)}	F_{2QMax}	Н	9450											
Макс. опрокидывающий момент	M_{2KMax}	Н·м	952											
КПД при полной нагрузке	η	%	94											
Срок службы	L_h	ч	> 20000											
Масса (включая стандартную адаптационную плиту)	m	кг	20											
Уровень шума при работе (при референчных передаточном отношении и числе оборотов. Специфические для передаточного отношения значения в сумтех [®])	L_{PA}	дБ(А)	≤ 68											
Макс. допустимая температура корпуса редуктора		°C	+90											
Температура окружающей среды		°C	от 0 до +40											
Смазка			Смазка на весь срок службы											
Направление вращения			Вход и выход в противоположном направлении											
Класс защиты			IP 65											
Металлическая раздвижная муфта (рекомендованный тип продукта – проверьте подбор в сумтех [®])			BC2 - 00800AA - 040,000 - X											
Диаметр отверстия муфты со стороны применения		мм	X = 040,000 - 075,000											
Момент инерции масс (применительно ко входу редуктора) Диаметр отверстия зажимной втулки [мм]	H	28	J_1	кг·см ²	4,68	3,82	3,75	3,31	3,68	2,97	2,8	2,79	2,78	2,77
	K	38	J_1	кг·см ²	11,8	11	10,9	10,5	10,9	10,1	9,96	9,95	9,94	9,94

Для детального подбора пожалуйста используйте нашу программу сумтех[®] – www.wittenstein-cymex.com
Для оптимизированного подбора в режиме S1 (непрерывный режим) пожалуйста свяжитесь с нами.

^{a)} При макс. 10 % F_{2QMax}

^{b)} Действительно для стандартного диаметра зажимной втулки

^{c)} Относительно середины вала/фланца на выходе

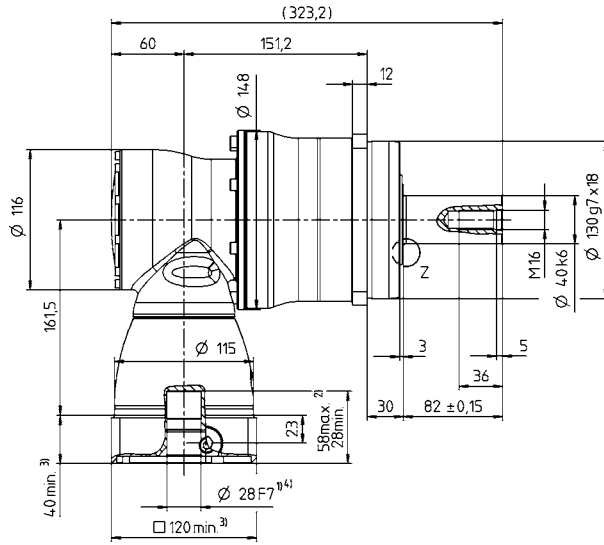
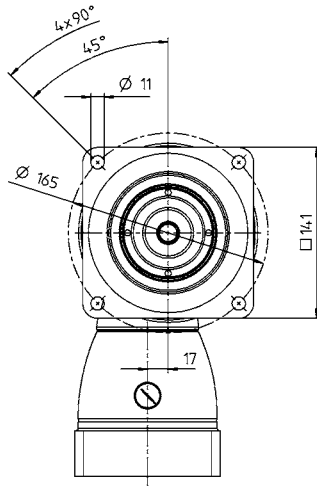
^{d)} Для более высокой температуры окружающей среды необходимо уменьшить скорость

^{e)} Гладкий вал

Диаметр вала двигателя [мм]

2-ступенчатый

до 28/38⁴⁾ (H⁵⁾/K)
Диам. зажим. втулки



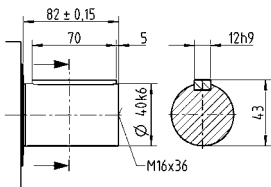
← A

Гидроидные редукторы

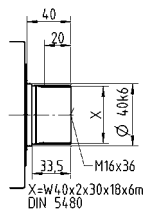
SPK

Другие варианты выходных валов

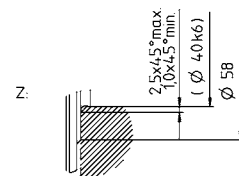
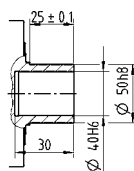
Вал со шпонкой



Шлицевой вал (DIN 5480)



Вал под обжимную муфту



Доступные диаметры отверстия зажимной втулки см. в технической спецификации (момент инерции). Размеры доступны по запросу.

Размеры без установленных допусков — номинальные размеры

- 1) Проверить посадку вала двигателя
- 2) Мин./ макс. допустимые длины вала двигателя. Возможно использование двигателей с более длинными валами, при необходимости обращайтесь.
- 3) Размеры зависят от двигателя
- 4) Меньшие диаметры вала двигателя можно подгонять с помощью переходной втулки с минимальной толщиной стенки 1 мм
- 5) Стандартный диаметр зажимной втулки

SPK+ 140 MF 3-ступенчатый

			3-ступенчатый													
Передаточное отношение	i		64	84	100	125	140	175	200	250	280	350	400	500	700	1000
Макс. крутящий момент ^{a) b) e)}	T_{2a}	Н·м	816	816	1020	1020	1020	1020	1020	1020	825	825	500	625	825	720
Макс. момент ускорения ^{b) e)} (макс. 1000 циклов в час)	T_{2B}	Н·м	680	680	792	792	792	792	792	792	792	792	500	625	792	636
Номинальный крутящий момент (при n_{1N})	T_{2N}	Н·м	360	360	360	360	360	360	360	360	360	360	320	360	360	220
Крутящий момент аварийного выключения ^{a) b) e)} (допускается 1000 раз в течение срока службы редуктора)	T_{2Not}	Н·м	1040	880	1300	1300	1300	1300	1300	1300	1350	1350	1000	1250	1350	1250
Допустимое среднее число оборотов на входе ^{d)} (при T_{2N} и температуре окружающей среды 20 °С)	n_{1N}	мин ⁻¹	3100	3100	3100	3100	3100	3100	3100	3500	3100	3500	4200	4200	4200	4200
Макс. скорость на входе	n_{1Max}	мин ⁻¹	4500	4500	4500	4500	4500	4500	4500	4500	4500	4500	4500	4500	4500	4500
Средний крутящий момент холостого хода ^{b)} (при $n_1 = 3000$ мин ⁻¹ и температуре редуктора 20 °С)	T_{012}	Н·м	1,1	0,9	0,9	0,75	0,75	0,6	0,45	0,45	0,45	0,45	0,45	0,45	0,45	0,45
Макс. угловой люфт	j_t	угл. мин	стандартный ≤ 4 / пониженный ≤ 2													
Жесткость на кручение ^{b)}	C_{t21}	Н·м/угл. мин	53	53	53	53	53	53	53	53	53	53	53	53	53	53
Макс. осевое усилие ^{c)}	F_{2AMax}	Н	9870													
Макс. поперечная сила ^{c)}	F_{2QMax}	Н	9450													
Макс. опрокидывающий момент	M_{2KMax}	Н·м	952													
КПД при полной нагрузке	η	%	92													
Срок службы	L_h	ч	> 20000													
Масса (включая стандартную адаптационную плиту)	m	кг	20,7													
Уровень шума при работе (при референчных передаточном отношении и числе оборотов. Специфические для передаточного отношения значения в суммах ^{*)})	L_{PA}	дБ(А)	≤ 68													
Макс. допустимая температура корпуса редуктора		°С	+90													
Температура окружающей среды		°С	от 0 до +40													
Смазка			Смазка на весь срок службы													
Направление вращения			Вход и выход в противоположном направлении													
Класс защиты			IP 65													
Металлическая раздвижная муфта (рекомендованный тип продукта – проверьте подбор в суммах ^{*)})			BC2 - 00800AA - 040,000 - X													
Диаметр отверстия муфты со стороны применения		мм	X = 040,000 - 075,000													
Момент инерции масс (применительно ко входу редуктора) Диаметр отверстия зажимной втулки [мм]	E 19	J_1	кг·см ²	1,01	0,76	0,88	0,85	0,76	0,75	0,7	0,69	0,7	0,69	0,69	0,69	0,69
	G 24	J_1	кг·см ²	2,57	2,32	2,44	2,42	2,32	2,31	2,26	2,25	2,26	2,25	2,25	2,25	2,25

Для детального подбора пожалуйста используйте нашу программу суммах® – www.wittenstein-cymex.com
Для оптимизированного подбора в режиме S1 (непрерывный режим) пожалуйста свяжитесь с нами.

^{a)} При макс. 10 % F_{2QMax}

^{b)} Действительно для стандартного диаметра зажимной втулки

^{c)} Относительно середины вала/фланца на выходе

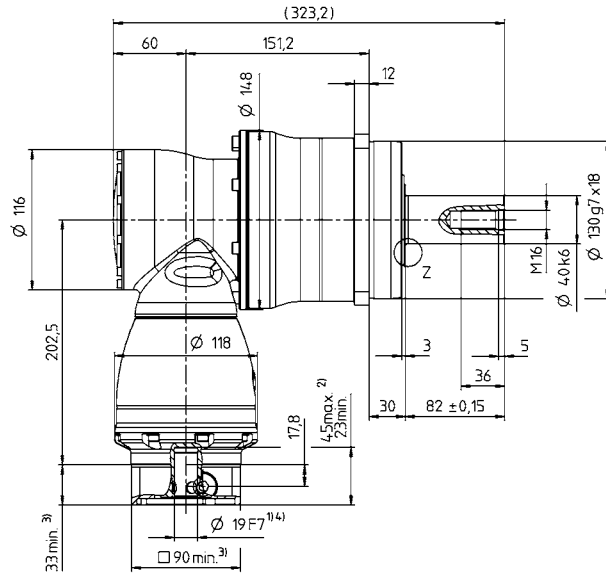
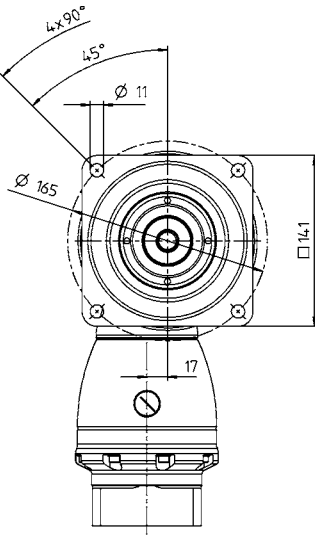
^{d)} Для более высокой температуры окружающей среды необходимо уменьшить скорость

^{e)} Гладкий вал

Диаметр вала двигателя [мм]

3-ступенчатый

до 19/24⁴⁾ (E⁵⁾/G)
Диам. зажим. втулки



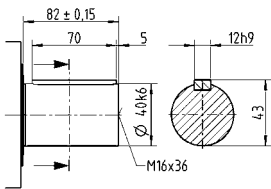
← A

Гидроидные редукторы

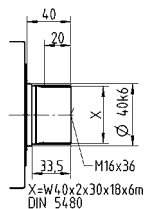
SPK

Другие варианты выходных валов

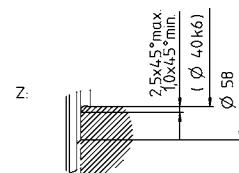
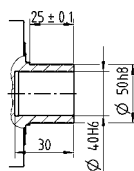
Вал со шпонкой



Шлицевой вал (DIN 5480)



Вал под обжимную муфту



Доступные диаметры отверстия зажимной втулки см. в технической спецификации (момент инерции). Размеры доступны по запросу.

Размеры без установленных допусков — номинальные размеры

- ¹⁾ Проверить посадку вала двигателя
- ²⁾ Мин./ макс. допустимые длины вала двигателя. Возможно использование двигателей с более длинными валами, при необходимости обращайтесь.
- ³⁾ Размеры зависят от двигателя
- ⁴⁾ Меньшие диаметры вала двигателя можно подгонять с помощью переходной втулки с минимальной толщиной стенки 1 мм
- ⁵⁾ Стандартный диаметр зажимной втулки

SPK+ 180 MF 2-ступенчатый

				2-ступенчатый										
Передаточное отношение	i			12	16	20	25	28	35	40	50	70	100	
Макс. крутящий момент ^{a) b) e)}	T_{2a}	Н·м		1440	1440	1800	1800	1936	1936	840	1050	1470	1552	
Макс. момент ускорения ^{b) e)} (макс. 1000 циклов в час)	T_{2B}	Н·м		1200	1200	1452	1452	1452	1452	840	1050	1452	1164	
Номинальный крутящий момент (при n_{1N})	T_{2N}	Н·м		750	750	750	750	750	750	640	750	750	750	
Крутящий момент аварийного выключения ^{a) b) e)} (допускается 1000 раз в течение срока службы редуктора)	T_{2Not}	Н·м		1600	2000	2500	2500	2750	2750	1600	2000	2750	2750	
Допустимое среднее число оборотов на входе ^{d)} (при T_{2N} и температуре окружающей среды 20 °C)	n_{1N}	мин ⁻¹		1600	1900	1900	2100	1900	2100	2100	2100	2100	2100	
Макс. скорость на входе	n_{1Max}	мин ⁻¹		5000	5000	5000	5000	5000	5000	5000	5000	5000	5000	
Средний крутящий момент холостого хода ^{b)} (при $n_1 = 3000$ мин ⁻¹ и температуре редуктора 20 °C)	T_{012}	Н·м		11	9,2	9,2	7	8,5	10	7,5	7,5	7	7	
Макс. угловой люфт	j_t	угл. мин		стандартный ≤ 4 / пониженный ≤ 2										
Жесткость на кручение ^{b)}	C_{t21}	Н·м/угл. мин		175	175	175	175	175	175	175	175	175	175	
Макс. осевое усилие ^{c)}	F_{2AMax}	Н		15570										
Макс. поперечная сила ^{c)}	F_{2QMax}	Н		15400										
Макс. опрокидывающий момент	M_{2KMax}	Н·м		1600										
КПД при полной нагрузке	η	%		94										
Срок службы	L_h	ч		> 20000										
Масса (включая стандартную адаптационную плиту)	m	кг		45										
Уровень шума при работе (при референсных передаточном отношении и числе оборотов. Специфические для передаточного отношения значения в суммах*)	L_{PA}	дБ(А)		≤ 70										
Макс. допустимая температура корпуса редуктора		°C		+90										
Температура окружающей среды		°C		от 0 до +40										
Смазка				Смазка на весь срок службы										
Направление вращения				Вход и выход в противоположном направлении										
Класс защиты				IP 65										
Металлическая раздвижная муфта (рекомендованный тип продукта – проверьте подбор в суммах*)				BC2 - 01500AA - 055,000 - X										
Диаметр отверстия муфты со стороны применения		мм		X = 050,000 - 080,000										
Момент инерции масс (применительно ко входу редуктора) Диаметр отверстия зажимной втулки [мм]	K	38	J_1	кг·см ²	24,7	19,5	19	16,3	18,6	14	12,9	12,8	12,7	12,7

Для детального подбора пожалуйста используйте нашу программу сумех® – www.wittenstein-cymex.com
Для оптимизированного подбора в режиме S1 (непрерывный режим) пожалуйста свяжитесь с нами.

^{a)} При макс. 10 % F_{2QMax}

^{b)} Действительно для стандартного диаметра зажимной втулки

^{c)} Относительно середины вала/фланца на выходе

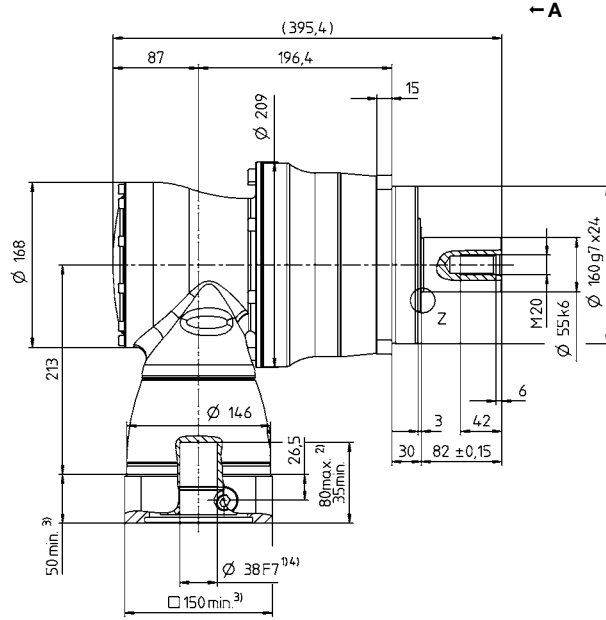
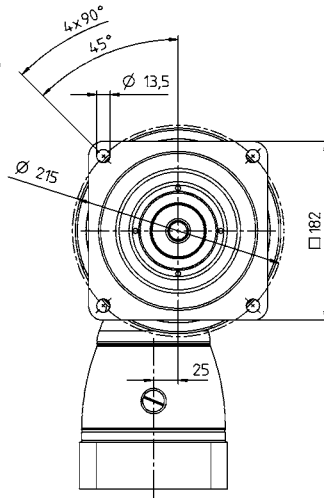
^{d)} Для более высокой температуры окружающей среды необходимо уменьшить скорость

^{e)} Гладкий вал

Диаметр вала двигателя [мм]

2-ступенчатый

до 38⁴⁾ (K)⁵⁾
Диам. зажим. втулки

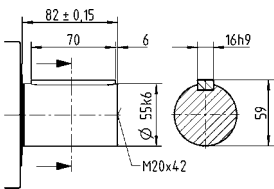


Гидроидные редукторы

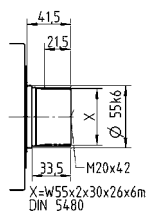
SPK

Другие варианты выходных валов

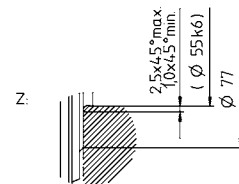
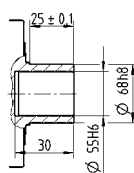
Вал со шпонкой



Шлицевой вал (DIN 5480)



Вал под обжимную муфту



Доступные диаметры отверстия зажимной втулки см. в технической спецификации (момент инерции). Размеры доступны по запросу.

Размеры без установленных допусков — номинальные размеры

- 1) Проверить посадку вала двигателя
- 2) Мин./ макс. допустимые длины вала двигателя. Возможно использование двигателей с более длинными валами, при необходимости обращайтесь.
- 3) Размеры зависят от двигателя
- 4) Меньшие диаметры вала двигателя можно подгонять с помощью переходной втулки с минимальной толщиной стенки 1 мм
- 5) Стандартный диаметр зажимной втулки

SPK+ 180 MF 3-ступенчатый

			3-ступенчатый														
Передаточное отношение	i		64	84	100	125	140	175	200	250	280	350	400	500	700	1000	
Макс. крутящий момент ^{a) b) e)}	T_{2a}	Н·м	1440	1440	1800	1800	1800	1800	1800	1800	1936	1936	840	1050	1470	1552	
Макс. момент ускорения ^{b) e)} (макс. 1000 циклов в час)	T_{2B}	Н·м	1200	1200	1452	1452	1452	1452	1452	1452	1452	1452	840	1050	1452	1164	
Номинальный крутящий момент (при n_{1N})	T_{2N}	Н·м	750	750	750	750	750	750	750	750	750	750	640	750	750	750	
Крутящий момент аварийного выключения ^{a) b) e)} (допускается 1000 раз в течение срока службы редуктора)	T_{2Not}	Н·м	2000	1600	2500	2500	2500	2500	2500	2500	2750	2750	1600	2000	2750	2750	
Допустимое среднее число оборотов на входе ^{d)} (при T_{2N} и температуре окружающей среды 20 °С)	n_{1N}	мин ⁻¹	2900	2900	2900	2900	2900	2900	2900	3200	2900	3200	3900	3900	3900	3900	
Макс. скорость на входе	n_{1Max}	мин ⁻¹	4500	4500	4500	4500	4500	4500	4500	4500	4500	4500	4500	4500	4500	4500	
Средний крутящий момент холостого хода ^{b)} (при $n_1 = 3000$ мин ⁻¹ и температуре редуктора 20 °С)	T_{012}	Н·м	2	1	1,6	1,2	1,2	1	1	0,8	1	0,8	0,8	0,8	0,8	0,8	
Макс. угловой люфт	j_t	угл. мин	стандартный ≤ 4 / пониженный ≤ 2														
Жесткость на кручение ^{b)}	C_{t21}	Н·м/угл. мин	175	175	175	175	175	175	175	175	175	175	175	175	175	175	
Макс. осевое усилие ^{c)}	F_{2AMax}	Н	15570														
Макс. поперечная сила ^{c)}	F_{2QMax}	Н	15400														
Макс. опрокидывающий момент	M_{2KMax}	Н·м	1600														
КПД при полной нагрузке	η	%	92														
Срок службы	L_h	ч	> 20000														
Масса (включая стандартную адаптационную плиту)	m	кг	47,4														
Уровень шума при работе (при референсных передаточном отношении и числе оборотов. Специфические для передаточного отношения значения в суммах ^{*)})	L_{PA}	дБ(А)	≤ 70														
Макс. допустимая температура корпуса редуктора		°С	+90														
Температура окружающей среды		°С	от 0 до +40														
Смазка			Смазка на весь срок службы														
Направление вращения			Вход и выход в противоположном направлении														
Класс защиты			IP 65														
Металлическая раздвижная муфта (рекомендованный тип продукта – проверьте подбор в суммах ^{*)})			BC2 - 01500AA - 055,000 - X														
Диаметр отверстия муфты со стороны применения		мм	X = 050,000 - 080,000														
Момент инерции масс (применительно ко входу редуктора) Диаметр отверстия зажимной втулки [мм]	G	24	J_1	кг·см ²	3,97	2,82	3,36	3,22	2,82	2,75	2,5	2,47	2,5	2,44	2,42	2,42	2,42
	K	38	J_1	кг·см ²	10,9	9,74	10,3	10,1	9,74	9,66	9,41	9,38	9,41	9,38	9,33	9,33	9,33

Для детального подбора пожалуйста используйте нашу программу суммах® – www.wittenstein-cymex.com
Для оптимизированного подбора в режиме S1 (непрерывный режим) пожалуйста свяжитесь с нами.

^{a)} При макс. 10 % F_{2QMax}

^{b)} Действительно для стандартного диаметра зажимной втулки

^{c)} Относительно середины вала/фланца на выходе

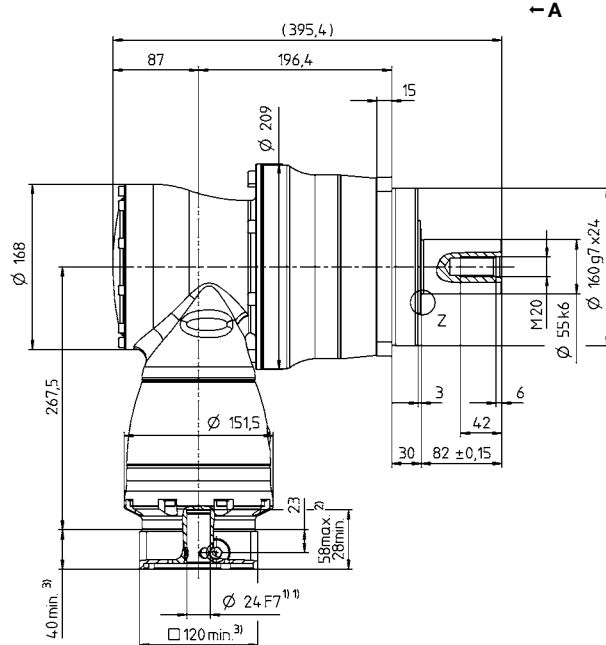
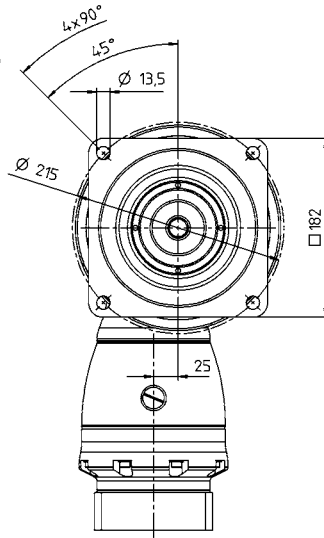
^{d)} Для более высокой температуры окружающей среды необходимо уменьшить скорость

^{e)} Гладкий вал

Диаметр вала двигателя [мм]

3-ступенчатый

до 24/38⁴⁾ (G⁵⁾/K)
Диам. зажим. втулки



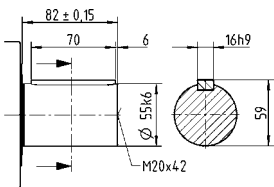
← A

Гидроидные редукторы

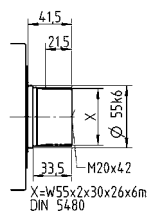
SPK

Другие варианты выходных валов

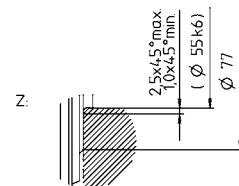
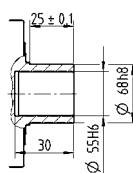
Вал со шпонкой



Шлицевой вал (DIN 5480)



Вал под обжимную муфту



Доступные диаметры отверстия зажимной втулки см. в технической спецификации (момент инерции). Размеры доступны по запросу.

Размеры без установленных допусков — номинальные размеры

- 1) Проверить посадку вала двигателя
- 2) Мин./ макс. допустимые длины вала двигателя. Возможно использование двигателей с более длинными валами, при необходимости обращайтесь.
- 3) Размеры зависят от двигателя
- 4) Меньшие диаметры вала двигателя можно подгонять с помощью переходной втулки с минимальной толщиной стенки 1 мм
- 5) Стандартный диаметр зажимной втулки

SPK+ 210 MF 2-ступенчатый

				2-ступенчатый										
Передаточное отношение	i			12	16	20	25	28	35	40	50	70	100	
Макс. крутящий момент ^{a) b) e)}	T_{2a}	Н·м		3072	3072	3840	3840	3840	3840	1880	2350	3290	2800	
Макс. момент ускорения ^{b) e)} (макс. 1000 циклов в час)	T_{2B}	Н·м		2560	2560	3000	3000	2880	2880	1880	2350	2880	2280	
Номинальный крутящий момент (при n_n)	T_{2N}	Н·м		1500	1500	1500	1500	1400	1500	1400	1500	1400	1000	
Крутящий момент аварийного выключения ^{a) b) e)} (допускается 1000 раз в течение срока службы редуктора)	T_{2Not}	Н·м		3600	4200	5250	5250	5900	5900	3600	4500	5900	5900	
Допустимое среднее число оборотов на входе ^{d)} (при $T_{2в}$ и температуре окружающей среды 20 °С)	n_{1N}	мин ⁻¹		1500	1700	1700	1900	1700	1900	1700	1700	1700	1700	
Макс. скорость на входе	n_{1Max}	мин ⁻¹		4500	4500	4500	4500	4500	4500	4500	4500	4500	4500	
Средний крутящий момент холостого хода ^{b)} (при $n_1 = 3000$ мин ⁻¹ и температуре редуктора 20 °С)	T_{012}	Н·м		21	19	17	16	15	15	16	16	15	14	
Макс. угловой люфт	j_t	угл. мин		стандартный ≤ 4 / пониженный ≤ 2										
Жесткость на кручение ^{b)}	C_{t21}	Н·м/угл. мин		300	300	300	300	300	300	300	300	300	300	
Макс. осевое усилие ^{c)}	F_{2AMax}	Н		30000										
Макс. поперечная сила ^{c)}	F_{2QMax}	Н		21000										
Макс. опрокидывающий момент	M_{2KMax}	Н·м		3100										
КПД при полной нагрузке	η	%		94										
Срок службы	L_h	ч		> 20000										
Масса (включая стандартную адаптационную плиту)	m	кг		82										
Уровень шума при работе (при референсных передаточном отношении и числе оборотов. Специфические для передаточного отношения значения в сумтех [®])	L_{PA}	дБ(А)		≤ 71										
Макс. допустимая температура корпуса редуктора		°С		+90										
Температура окружающей среды		°С		от 0 до +40										
Смазка				Смазка на весь срок службы										
Направление вращения				Вход и выход в противоположном направлении										
Класс защиты				IP 65										
Металлическая раздвижная муфта (рекомендованный тип продукта – проверьте подбор в сумтех [®])				BC2 - 04000AA - 075,000 - X										
Диаметр отверстия муфты со стороны применения		мм		X = 050,000 - 090,000										
Момент инерции масс (применительно ко входу редуктора) Диаметр отверстия зажимной втулки [мм]	M	48	J_1	кг·см ²	78,8	54,6	53	43,4	51,5	42,2	30,2	30	29,8	29,8

Для детального подбора пожалуйста используйте нашу программу сумтех[®] – www.wittenstein-cymex.com
Для оптимизированного подбора в режиме S1 (непрерывный режим) пожалуйста свяжитесь с нами.

^{a)} При макс. 10 % F_{2QMax}

^{b)} Действительно для стандартного диаметра зажимной втулки

^{c)} Относительно середины вала/фланца на выходе

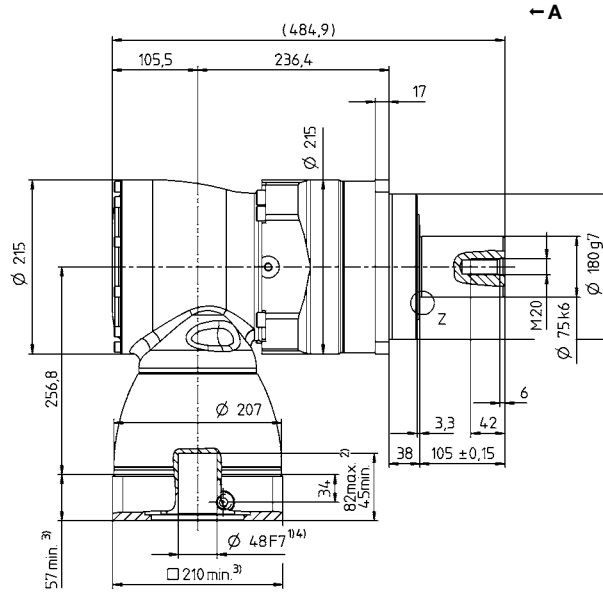
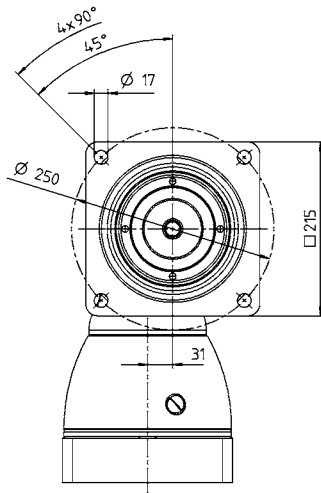
^{d)} Для более высокой температуры окружающей среды необходимо уменьшить скорость

^{e)} Гладкий вал

Диаметр вала двигателя [мм]

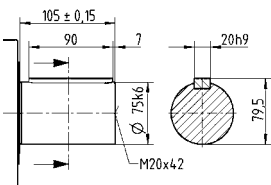
2-ступенчатый

до 48⁴⁾ (M)⁵⁾
Диам. зажим. втулки

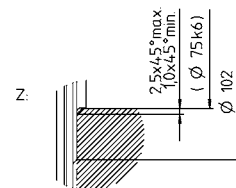
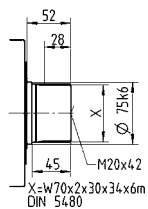


Другие варианты выходных валов

Вал со шпонкой



Шлицевой вал (DIN 5480)



Доступные диаметры отверстия зажимной втулки см. в технической спецификации (момент инерции). Размеры доступны по запросу.

Размеры без установленных допусков — номинальные размеры

- 1) Проверить посадку вала двигателя
- 2) Мин./ макс. допустимые длины вала двигателя. Возможно использование двигателей с более длинными валами, при необходимости обращайтесь.
- 3) Размеры зависят от двигателя
- 4) Меньшие диаметры вала двигателя можно подгонять с помощью переходной втулки с минимальной толщиной стенки 1 мм
- 5) Стандартный диаметр зажимной втулки

SPK+ 210 MF 3-ступенчатый

			3-ступенчатый															
Передаточное отношение	i		64	84	100	125	140	175	200	250	280	350	400	500	700	1000		
Макс. крутящий момент ^{a) b) e)}	T_{2a}	Н·м	3072	3072	3840	3840	3840	3840	3840	3840	3840	3840	1880	2350	3290	2800		
Макс. момент ускорения ^{b) e)} (макс. 1000 циклов в час)	T_{2B}	Н·м	2560	2560	3000	3000	3000	3000	3000	3000	2880	2880	1880	2350	2880	2280		
Номинальный крутящий момент (при n_{1N})	T_{2N}	Н·м	1500	1500	1500	1500	1500	1500	1500	1500	1400	1400	1500	1500	1400	1000		
Крутящий момент аварийного выключения ^{a) b) e)} (допускается 1000 раз в течение срока службы редуктора)	T_{2Not}	Н·м	4200	3600	5250	5250	5250	5250	5250	5250	5900	5900	3600	4500	5900	5900		
Допустимое среднее число оборотов на входе ^{d)} (при T_{2N} и температуре окружающей среды 20 °C)	n_{1N}	мин ⁻¹	2700	2700	2700	2700	2700	2700	2700	2900	2700	2900	3400	3400	3400	3400		
Макс. скорость на входе	n_{1Max}	мин ⁻¹	4000	4000	4000	4000	4000	4000	4000	4000	4000	4000	4000	4000	4000	4000		
Средний крутящий момент холостого хода ^{b)} (при $n_1 = 3000$ мин ⁻¹ и температуре редуктора 20 °C)	T_{012}	Н·м	4,8	2,4	3,8	3,4	2,6	2,6	2	2	2	2	2	2	2	2		
Макс. угловой люфт	j_t	угл. мин	стандартный ≤ 4 / пониженный ≤ 2															
Жесткость на кручение ^{b)}	C_{t21}	Н·м/угл. мин	300	300	300	300	300	300	300	300	300	300	300	300	300	300	300	
Макс. осевое усилие ^{c)}	F_{2AMax}	Н	30000															
Макс. поперечная сила ^{c)}	F_{2QMax}	Н	21000															
Макс. опрокидывающий момент	M_{2KMax}	Н·м	3100															
КПД при полной нагрузке	η	%	92															
Срок службы	L_h	ч	> 20000															
Масса (включая стандартную адаптационную плиту)	m	кг	86															
Уровень шума при работе (при референсных передаточном отношении и числе оборотов. Специфические для передаточного отношения значения в сутех®)	L_{PA}	дБ(А)	≤ 71															
Макс. допустимая температура корпуса редуктора		°C	+90															
Температура окружающей среды		°C	от 0 до +40															
Смазка			Смазка на весь срок службы															
Направление вращения			Вход и выход в противоположном направлении															
Класс защиты			IP 65															
Металлическая раздвижная муфта (рекомендованный тип продукта – проверьте подбор в сутех®)			BC2 - 04000AA - 075,000 - X															
Диаметр отверстия муфты со стороны применения		мм	X = 050,000 - 090,000															
Момент инерции масс (применительно ко входу редуктора) Диаметр отверстия зажимной втулки [мм]	K	38	J_1	кг·см ²	14	10,9	12,3	12	10,9	10,7	10,1	10	10,1	10	9,9	9,9	9,9	9,9
	M	48	J_1	кг·см ²	28,7	25,6	27,1	26,7	26,7	25,6	24,8	24,7	24,8	24,7	24,6	24,6	24,6	24,6

Для детального подбора пожалуйста используйте нашу программу сутех® – www.wittenstein-cymex.com
Для оптимизированного подбора в режиме S1 (непрерывный режим) пожалуйста свяжитесь с нами.

^{a)} При макс. 10 % F_{2QMax}

^{b)} Действительно для стандартного диаметра зажимной втулки

^{c)} Относительно середины вала/фланца на выходе

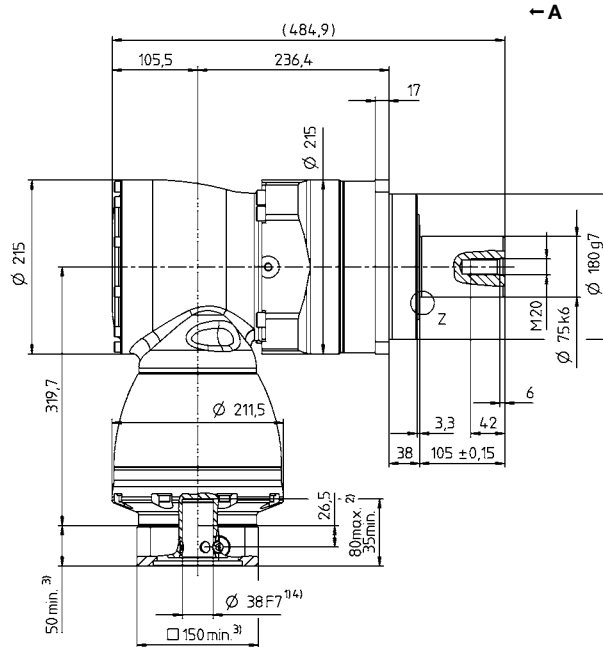
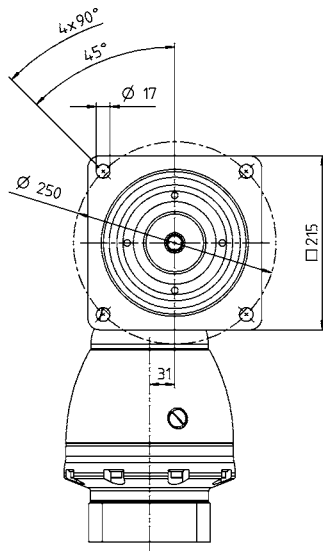
^{d)} Для более высокой температуры окружающей среды необходимо уменьшить скорость

^{e)} Гладкий вал

Диаметр вала двигателя [мм]

3-ступенчатый

до 38/48⁴⁾ (К⁵⁾/М)
Диам. зажим. втулки

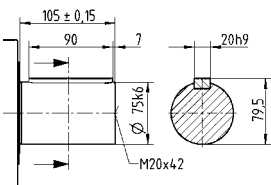


Гидроидные редукторы

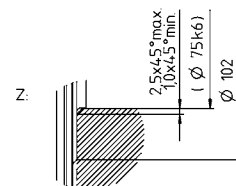
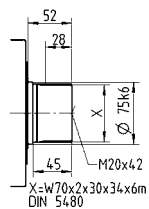
SPK

Другие варианты выходных валов

Вал со шпонкой



Шлицевой вал (DIN 5480)



Доступные диаметры отверстия зажимной втулки см. в технической спецификации (момент инерции). Размеры доступны по запросу.

Размеры без установленных допусков — номинальные размеры

- 1) Проверить посадку вала двигателя
- 2) Мин./ макс. допустимые длины вала двигателя. Возможно использование двигателей с более длинными валами, при необходимости обращайтесь.
- 3) Размеры зависят от двигателя
- 4) Меньшие диаметры вала двигателя можно подгонять с помощью переходной втулки с минимальной толщиной стенки 1 мм
- 5) Стандартный диаметр зажимной втулки

SPK+ 240 MF 3-ступенчатый

				3-ступенчатый													
Передаточное отношение	i			48	64	100	125	140	175	200	250	280	350	400	500	700	1000
Макс. крутящий момент ^{a) b) e)}	T_{2a}	Н·м		5446	5446	5446	5700	5400	5700	4200	5250	5446	5700	5446	5700	5700	3642
Макс. момент ускорения ^{b) e)} (макс. 1000 циклов в час)	T_{2B}	Н·м		4800	4800	5400	5400	5000	5400	4200	5250	5400	5400	4400	5160	4730	3642
Номинальный крутящий момент (при n_n)	T_{2N}	Н·м		2500	2500	2500	2500	2500	2500	2500	2500	2500	2500	2500	2500	2300	1700
Крутящий момент аварийного выключения ^{a) b) e)} (допускается 1000 раз в течение срока службы редуктора)	T_{2Not}	Н·м		6400	8000	8500	8500	8500	8500	8000	8500	8500	8500	8500	8500	8500	6850
Допустимое среднее число оборотов на входе ^{d)} (при $T_{2в}$ и температуре окружающей среды 20 °С)	n_{1N}	мин ⁻¹		1800	1900	1900	2100	1900	2100	2100	2100	2100	2100	2100	2100	2100	2100
Макс. скорость на входе	n_{1Max}	мин ⁻¹		5000	5000	5000	5000	5000	5000	5000	5000	5000	5000	5000	5000	5000	5000
Средний крутящий момент холостого хода ^{b)} (при $n_1 = 3000$ мин ⁻¹ и температуре редуктора 20 °С)	T_{012}	Н·м		13	9,6	8,4	8,4	9,6	9,6	8,4	7,2	7,2	7,2	6,9	6,9	6,9	6,9
Макс. угловой люфт	j_t	угл. мин		стандартный ≤ 5,5 / пониженный ≤ 3,5													
Жесткость на кручение ^{b)}	C_{t21}	Н·м/угл. мин		510	510	510	510	510	510	510	510	510	510	510	510	510	510
Макс. осевое усилие ^{c)}	F_{2AMax}	Н		33000													
Макс. поперечная сила ^{c)}	F_{2QMax}	Н		30000													
Макс. опрокидывающий момент	M_{2KMax}	Н·м		5000													
КПД при полной нагрузке	η	%		92													
Срок службы	L_h	ч		> 20000													
Масса (включая стандартную адаптационную плиту)	m	кг		93													
Уровень шума при работе (при референсных передаточном отношении и числе оборотов. Специфические для передаточного отношения значения в сумтех [®])	L_{PA}	дБ(А)		≤ 71													
Макс. допустимая температура корпуса редуктора		°С		+90													
Температура окружающей среды		°С		от 0 до +40													
Смазка				Смазка на весь срок службы													
Направление вращения				Вход и выход в противоположном направлении													
Класс защиты				IP 65													
Металлическая раздвижная муфта (рекомендованный тип продукта – проверьте подбор в сумтех [®])				BC2 - 06000AA - 085,000 - X													
Диаметр отверстия муфты со стороны применения		мм		X = 060,000 - 140,000													
Момент инерции масс (применительно ко входу редуктора) Диаметр отверстия зажимной втулки [мм]	К	38	J_1	кг·см ²	26,5	20	17	17	15	15	13	13	13	13	13	13	13

Для детального подбора пожалуйста используйте нашу программу сумтех[®] – www.wittenstein-cymex.com
Для оптимизированного подбора в режиме S1 (непрерывный режим) пожалуйста свяжитесь с нами.

^{a)} При макс. 10 % F_{2QMax}

^{b)} Действительно для стандартного диаметра зажимной втулки

^{c)} Относительно середины вала/фланца на выходе

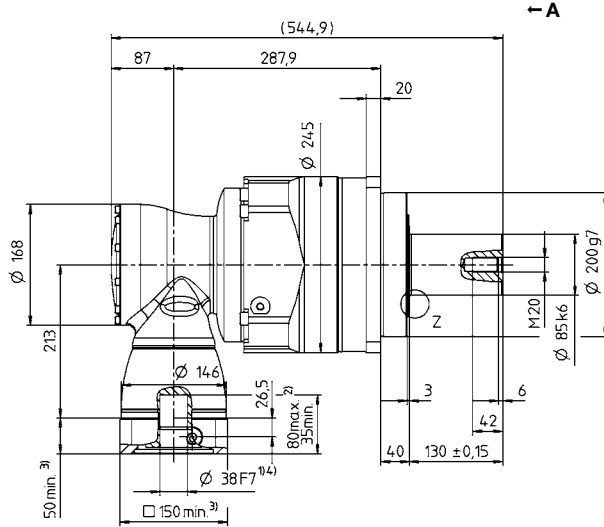
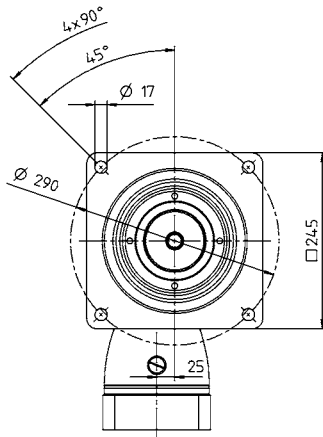
^{d)} Для более высокой температуры окружающей среды необходимо уменьшить скорость

^{e)} Гладкий вал

Диаметр вала двигателя [мм]

3-ступенчатый

до 38⁴⁾ (К⁵⁾
Диам. зажим. втулки

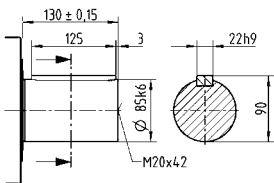


Гидроидные редукторы

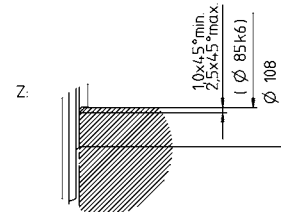
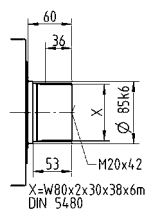
SPK

Другие варианты выходных валов

Вал со шпонкой



Шлицевой вал (DIN 5480)



Доступные диаметры отверстия зажимной втулки см. в технической спецификации (момент инерции). Размеры доступны по запросу.

Размеры без установленных допусков — номинальные размеры

- 1) Проверить посадку вала двигателя
- 2) Мин./ макс. допустимые длины вала двигателя. Возможно использование двигателей с более длинными валами, при необходимости обращайтесь.
- 3) Размеры зависят от двигателя
- 4) Меньшие диаметры вала двигателя можно подгонять с помощью переходной втулки с минимальной толщиной стенки 1 мм
- 5) Стандартный диаметр зажимной втулки

SPK+ 240 MF 4-ступенчатый i=144-1000

			4-ступенчатый														
Передаточное отношение	i		144	192	256	300	375	420	500	560	600	700	800	875	1000		
Макс. крутящий момент ^{a) b) e)}	T_{2a}	Н·м	5446	5446	5446	5446	5700	5446	5446	5446	5446	5446	5446	5700	5446		
Макс. момент ускорения ^{b) e)} (макс. 1000 циклов в час)	T_{2B}	Н·м	4800	4800	4800	5400	5400	5400	5400	5400	5400	5400	5400	5400	5400		
Номинальный крутящий момент (при n_{1N})	T_{2N}	Н·м	2500	2500	2500	2500	2500	2500	2500	2500	2500	2500	2500	2500	2500		
Крутящий момент аварийного выключения ^{a) b) e)} (допускается 1000 раз в течение срока службы редуктора)	T_{2Not}	Н·м	6400	6400	8000	8000	8500	8000	8500	8500	8000	8500	8500	8500	8500		
Допустимое среднее число оборотов на входе ^{d)} (при T_{2N} и температуре окружающей среды 20 °C)	n_{1N}	мин ⁻¹	2700	2900	2900	2900	2900	2900	2900	2900	2900	2900	2900	2900	3200		
Макс. скорость на входе	n_{1Max}	мин ⁻¹	4500	4500	4500	4500	4500	4500	4500	4500	4500	4500	4500	4500	4500		
Средний крутящий момент холостого хода ^{b)} (при $n_1 = 3000$ мин ⁻¹ и температуре редуктора 20 °C)	T_{012}	Н·м	4,8	3,5	2,4	2	1,1	1,4	1,4	1,2	1,1	1,1	0,9	0,9	0,75		
Макс. угловой люфт	j_t	угл. мин	стандартный ≤ 5,5 / пониженный ≤ 3,5														
Жесткость на кручение ^{b)}	C_{t21}	Н·м/угл. мин	510	510	510	510	510	510	510	510	510	510	510	510	510		
Макс. осевое усилие ^{c)}	F_{2AMax}	Н	33000														
Макс. поперечная сила ^{c)}	F_{2QMax}	Н	30000														
Макс. опрокидывающий момент	M_{2KMax}	Н·м	5000														
КПД при полной нагрузке	η	%	90														
Срок службы	L_h	ч	> 20000														
Масса (включая стандартную адаптационную плиту)	m	кг	96														
Уровень шума при работе (при референсных передаточном отношении и числе оборотов. Специфические для передаточного отношения значения в суммах ^{*)})	L_{PA}	дБ(А)	≤ 71														
Макс. допустимая температура корпуса редуктора		°C	+90														
Температура окружающей среды		°C	от 0 до +40														
Смазка			Смазка на весь срок службы														
Направление вращения			Вход и выход в противоположном направлении														
Класс защиты			IP 65														
Металлическая раздвижная муфта (рекомендованный тип продукта – проверьте подбор в суммах ^{*)})			BC2 - 06000AA - 085,000 - X														
Диаметр отверстия муфты со стороны применения		мм	X = 060,000 - 140,000														
Момент инерции масс (применительно ко входу редуктора) Диаметр отверстия зажимной втулки [мм]	G	24	J_1	кг·см ²	5,96	4,3	3,9	3,32	3,31	2,8	3,18	2,8	2,49	2,73	2,49	2,73	2,46
	K	38	J_1	кг·см ²	12,87	11,19	10,81	10,23	10,22	9,72	10,09	9,71	9,4	9,65	9,4	9,65	9,37

Для детального подбора пожалуйста используйте нашу программу суммах® – www.wittenstein-cymex.com
Для оптимизированного подбора в режиме S1 (непрерывный режим) пожалуйста свяжитесь с нами.

^{a)} При макс. 10 % F_{2QMax}

^{b)} Действительно для стандартного диаметра зажимной втулки

^{c)} Относительно середины вала/фланца на выходе

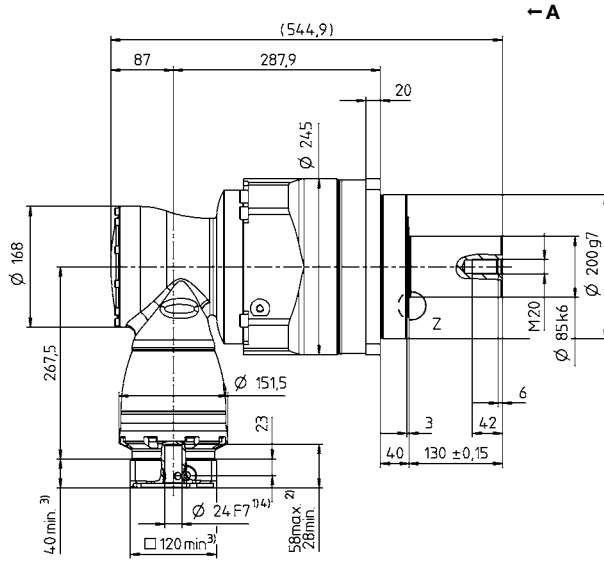
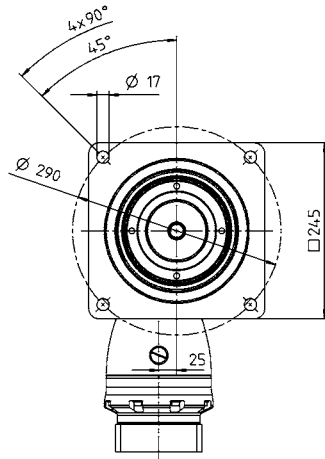
^{d)} Для более высокой температуры окружающей среды необходимо уменьшить скорость

^{e)} Гладкий вал

Диаметр вала двигателя [мм]

4-ступенчатый

до 24/38⁴⁾ (G⁵⁾/K)
Диам. зажим. втулки

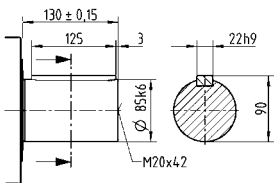


Гидроидные редукторы

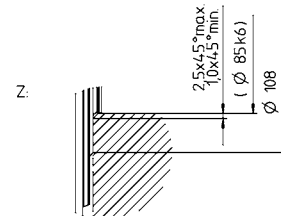
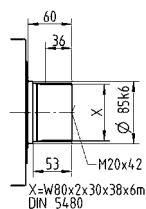
SPK

Другие варианты выходных валов

Вал со шпонкой



Шлицевой вал (DIN 5480)



Доступные диаметры отверстия зажимной втулки см. в технической спецификации (момент инерции). Размеры доступны по запросу.

Размеры без установленных допусков — номинальные размеры

- 1) Проверить посадку вала двигателя
- 2) Мин./ макс. допустимые длины вала двигателя. Возможно использование двигателей с более длинными валами, при необходимости обращайтесь.
- 3) Размеры зависят от двигателя
- 4) Меньшие диаметры вала двигателя можно подгонять с помощью переходной втулки с минимальной толщиной стенки 1 мм
- 5) Стандартный диаметр зажимной втулки

SPK+ 240 MF 4-ступенчатый i=1225-10000

				4-ступенчатый								
Передаточное отношение	i			1225	1400	1750	2000	2800	3500	5000	7000	10000
Макс. крутящий момент ^{a) b) e)}	T_{2a}	Н·м		5700	5700	5700	4200	5446	5700	5700	5700	3642
Макс. момент ускорения ^{b) e)} (макс. 1000 циклов в час)	T_{2B}	Н·м		5400	5400	5400	4200	5400	5400	5160	4730	3642
Номинальный крутящий момент (при n_{1N})	T_{2N}	Н·м		2500	2500	2500	2500	2500	2500	2500	2300	1700
Крутящий момент аварийного выключения ^{a) b) e)} (допускается 1000 раз в течение срока службы редуктора)	T_{2Not}	Н·м		8500	8500	8500	8000	8500	8500	8500	8500	6850
Допустимое среднее число оборотов на входе ^{d)} (при T_{2av} и температуре окружающей среды 20 °С)	n_{1N}	мин ⁻¹		2900	2900	3200	3900	3900	3900	3900	3900	3900
Макс. скорость на входе	n_{1Max}	мин ⁻¹		4500	4500	4500	4500	4500	4500	4500	4500	4500
Средний крутящий момент холостого хода ^{b)} (при $n_1 = 3000$ мин ⁻¹ и температуре редуктора 20 °С)	T_{012}	Н·м		0,9	0,9	0,6	0,6	0,6	0,6	0,6	0,45	0,45
Макс. угловой люфт	j_t	угл. мин		стандартный ≤ 5,5 / пониженный ≤ 3,5								
Жесткость на кручение ^{b)}	C_{t21}	Н·м/угл. мин		510	510	510	510	510	510	510	510	510
Макс. осевое усилие ^{c)}	F_{2AMax}	Н		33000								
Макс. поперечная сила ^{c)}	F_{2QMax}	Н		30000								
Макс. опрокидывающий момент	M_{2KMax}	Н·м		5000								
КПД при полной нагрузке	η	%		90								
Срок службы	L_h	ч		> 20000								
Масса (включая стандартную адаптационную плиту)	m	кг		96								
Уровень шума при работе (при референсных передаточном отношении и числе оборотов. Специфические для передаточного отношения значения в сумтех®)	L_{PA}	дБ(А)		≤ 71								
Макс. допустимая температура корпуса редуктора		°С		+90								
Температура окружающей среды		°С		от 0 до +40								
Смазка				Смазка на весь срок службы								
Направление вращения				Вход и выход в противоположном направлении								
Класс защиты				IP 65								
Металлическая раздвижная муфта (рекомендованный тип продукта – проверьте подбор в сумтех®)				BC2 - 06000AA - 085,000 - X								
Диаметр отверстия муфты со стороны применения		мм		X = 060,000 - 140,000								
Момент инерции масс (применительно ко входу редуктора) Диаметр отверстия зажимной втулки [мм]	G	24	J_1	кг·см ²	2,73	2,49	2,46	2,42	2,42	2,42	2,42	2,42
	K	38	J_1	кг·см ²	9,64	9,4	9,37	9,33	9,33	9,33	9,33	9,33

Для детального подбора пожалуйста используйте нашу программу сумтех® – www.wittenstein-cymex.com
Для оптимизированного подбора в режиме S1 (непрерывный режим) пожалуйста свяжитесь с нами.

^{a)} При макс. 10 % F_{2QMax}

^{b)} Действительно для стандартного диаметра зажимной втулки

^{c)} Относительно середины вала/фланца на выходе

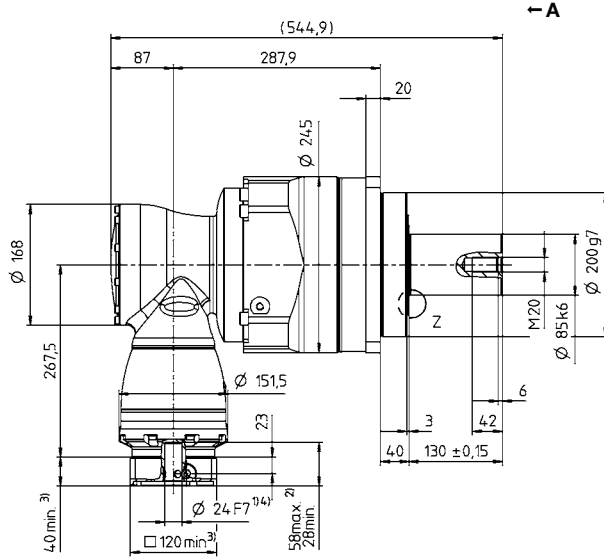
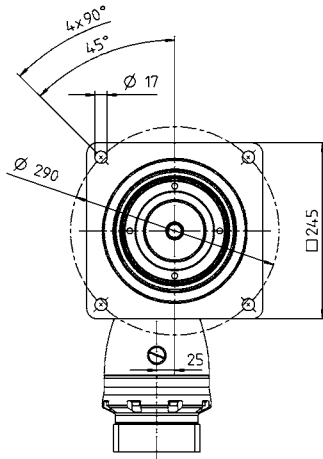
^{d)} Для более высокой температуры окружающей среды необходимо уменьшить скорость

^{e)} Гладкий вал

Диаметр вала двигателя [мм]

4-ступенчатый

до 24/38⁴⁾ (G⁵⁾/K)
Диам. зажим. втулки

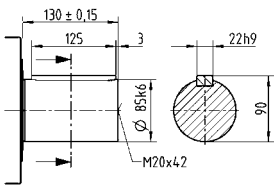


Гидроидные редукторы

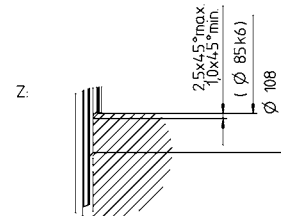
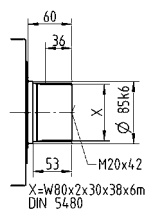
SPK

Другие варианты выходных валов

Вал со шпонкой



Шлицевой вал (DIN 5480)



Доступные диаметры отверстия зажимной втулки см. в технической спецификации (момент инерции). Размеры доступны по запросу.

Размеры без установленных допусков — номинальные размеры

- 1) Проверить посадку вала двигателя
- 2) Мин./ макс. допустимые длины вала двигателя. Возможно использование двигателей с более длинными валами, при необходимости обращайтесь.
- 3) Размеры зависят от двигателя
- 4) Меньшие диаметры вала двигателя можно подгонять с помощью переходной втулки с минимальной толщиной стенки 1 мм
- 5) Стандартный диаметр зажимной втулки

TK+ / TRK+ / TRK+ HIGH TORQUE — компактная точность угловой передачи с выходным фланцем



Широкий ассортимент гипоидных редукторов с выходным фланцем, совместимым с фланцем TP+, и полым валом. Редукторы TRK+ / TRK+ HIGH TORQUE с планетарной ступенью особенно подходят для высокоточных применений, требующих повышенной мощности и жесткости на кручение.

TK+ / TRK+ / TK+ HIGH TORQUE в сравнении с промышленным стандартом



Отличительные особенности продукта

Макс. угловой люфт
 TK+ ≤ 4 угл. мин (стандартный)
 TRK+ ≤ 3,3 угл. мин (стандартный)
 ≤ 2 угл. мин (пониженный)

Макс. угловой люфт
 TRK+ HIGH TORQUE ≤ 1,3 угл. мин (стандартный)

Большое разнообразие передаточных чисел
 i = 3–10 000

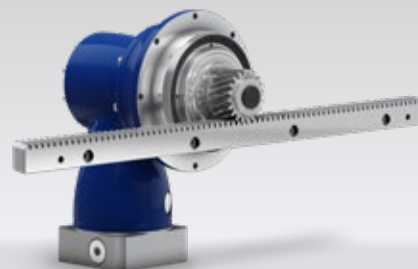
Переносимый высокий крутящий момент (МА)

Гибкость благодаря разнообразным формам выходного вала
 Также доступно в исполнении с полым валом

Другие исполнения редукторов
 Устойчивый к коррозии дизайн, АТЕХ (TK+)



TK+ в устойчивом к коррозии дизайне



TRK+ с шестерней и зубчатой рейкой

Конический роликовый подшипник для выдерживания осевых и радиальных сил

Различные формы соединения также с обратной стороны

Высококачественное гипоидное зубчатое зацепление для увеличения крутящего момента и плавности хода

Совместимый с серией TP, выход

Металлическая раздвижная муфта на входе: компенсация изменений длины при нагреве для защиты подшипников двигателя

TPK* HIGH TORQUE



TK* с металлической раздвижной муфтой



TPK* 2000 / 4000 доступны по запросу

TK+ 004 MF 1-/2-ступенчатый

			1-ступенчатый					2-ступенчатый										
Передаточное отношение	i		3	4	5	7	10	12	16	20	25	28	35	40	50	70	100	
Макс. крутящий момент ^{a) b)}	T_{2a}	Н·м	36	36	36	25	20	36	36	36	36	36	36	36	36	25	20	
Макс. момент ускорения ^{b) e)} (макс. 1000 циклов в час)	T_{2B}	Н·м	30	30	30	25	20	30	30	30	30	30	30	30	30	25	20	
Номинальный крутящий момент (при n_n)	T_{2N}	Н·м	22	22	22	20	15	22	22	22	22	22	22	22	22	20	15	
Крутящий момент аварийного выключения ^{a) b)} (допускается 1000 раз в течение срока службы редуктора)	T_{2Not}	Н·м	40	50	50	45	40	50	50	50	50	50	50	50	50	45	40	
Допустимое среднее число оборотов на входе ^{d)} (при T_{2N} и температуре окружающей среды 20 °C)	n_{1N}	мин ⁻¹	2200	2400	2700	2700	2700	4400	4400	4400	4400	4400	4400	4400	4400	4800	5500	5500
Макс. скорость на входе	n_{1Max}	мин ⁻¹	7500	7500	7500	7500	7500	6000	6000	6000	6000	6000	6000	6000	6000	6000	6000	
Средний крутящий момент холостого хода ^{b)} (при $n_1 = 3000$ мин ⁻¹ и температуре редуктора 20 °C)	T_{012}	Н·м	1,9	1,8	1,4	1,5	1,4	0,2	0,2	0,2	0,2	0,2	0,2	0,2	0,2	0,2	0,2	
Макс. угловой люфт	j_t	угл. мин	стандартный ≤ 5															
Жесткость на кручение ^{b)}	C_{t21}	Н·м/угл. мин	2,6	2,8	3	2,6	2,3	2,8	2,8	2,8	2,8	2,8	2,8	2,8	2,8	3	2,6	2,3
Макс. осевое усилие ^{c)}	F_{2AMax}	Н	2400															
Макс. опрокидывающий момент	M_{2KMax}	Н·м	251															
КПД при полной нагрузке	η	%	96					94										
Срок службы	L_h	ч	> 20000															
Масса (включая стандартную адаптационную плиту)	m	кг	2,9					3,2										
Уровень шума при работе (при референсных передаточном отношении и числе оборотов. Специфические для передаточного отношения значения в сутех [®])	L_{PA}	дБ(А)	≤ 64															
Макс. допустимая температура корпуса редуктора		°C	+90															
Температура окружающей среды		°C	от 0 до +40															
Смазка			Смазка на весь срок службы															
Направление вращения			Вход и выход в противоположном направлении															
Класс защиты			IP 65															
Металлическая раздвижная муфта (рекомендованный тип продукта – проверьте подбор в сутех [®])			BCT - 00015AAX - 031,500															
Диаметр отверстия муфты со стороны применения		мм	X = 012,000 - 028,000															
Момент инерции масс (применительно ко входу редуктора) Диаметр отверстия зажимной втулки [мм]	B	11	J_1	кг·см ²	-	-	-	-	-	0,09	0,09	0,07	0,07	0,06	0,06	0,06	0,06	0,06
	C	14	J_1	кг·см ²	0,57	0,46	0,41	0,37	0,35	0,21	0,2	0,19	0,19	0,18	0,18	0,17	0,17	0,17
	E	19	J_1	кг·см ²	0,92	0,82	0,76	0,72	0,7	-	-	-	-	-	-	-	-	-

Для детального подбора пожалуйста используйте нашу программу сутех[®] – www.wittenstein-cymex.com
Для оптимизированного подбора в режиме S1 (непрерывный режим) пожалуйста свяжитесь с нами.

^{a)} При макс. 10 % M_{2KMax}

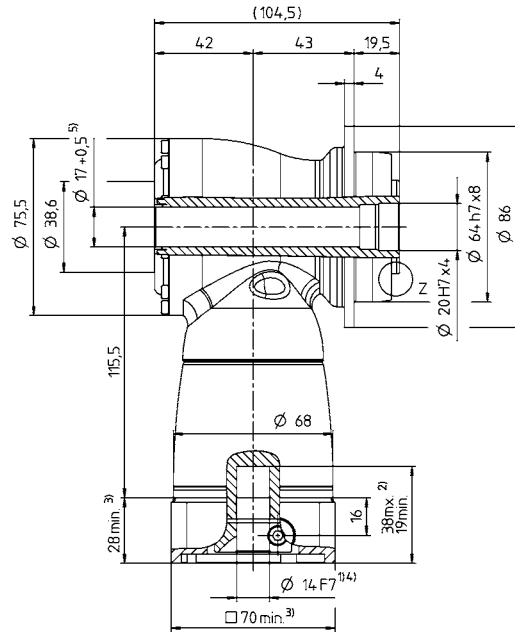
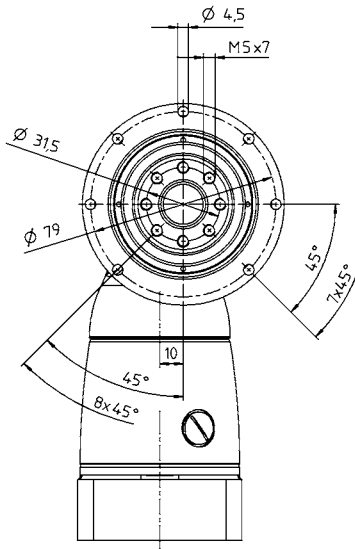
^{b)} Действительно для стандартного диаметра зажимной втулки

^{c)} Относительно середины вала/фланца на выходе

^{d)} Для более высокой температуры окружающей среды необходимо уменьшить скорость

1-ступенчатый

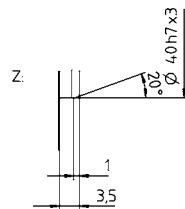
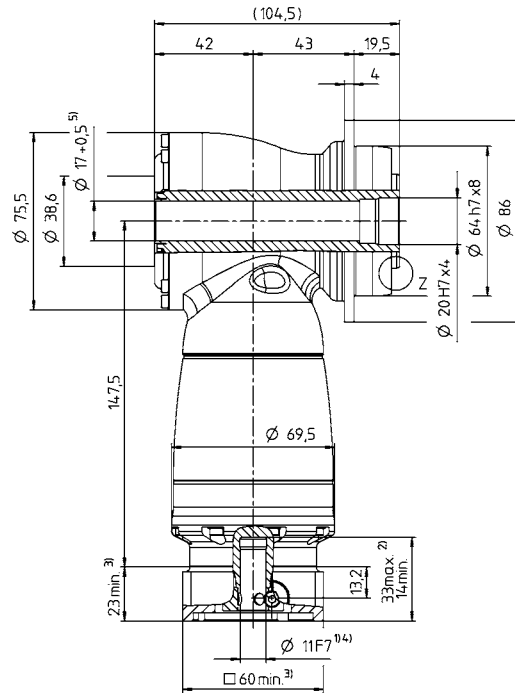
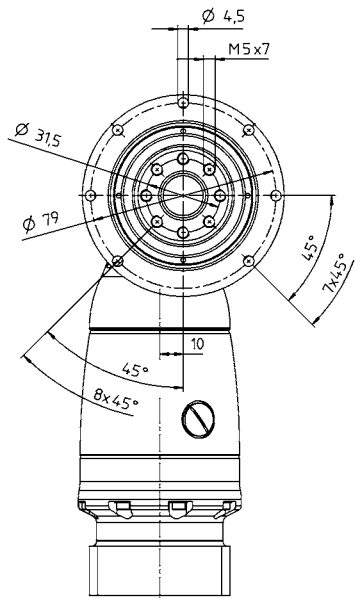
до 14/19⁴⁾ (C⁶⁾/E)
Диам. зажим. втулки



Диаметр вала двигателя [мм]

2-ступенчатый

до 11/14⁴⁾ (B⁶⁾/C)
Диам. зажим. втулки



Доступные диаметры отверстия зажимной втулки см. в технической спецификации (момент инерции). Размеры доступны по запросу.

Размеры без установленных допусков — номинальные размеры

- ¹⁾ Проверить посадку вала двигателя
- ²⁾ Мин./ макс. допустимые длины вала двигателя. Возможно использование двигателей с более длинными валами, при необходимости обращайтесь.
- ³⁾ Размеры зависят от двигателя
- ⁴⁾ Меньшие диаметры вала двигателя можно подгонять с помощью переходной втулки с минимальной толщиной стенки 1 мм
- ⁵⁾ Макс. диаметр изготовленного элемента — 16,8 мм
- ⁶⁾ Стандартный диаметр зажимной втулки

TK+ 010 MF 1-/2-ступенчатый

			1-ступенчатый					2-ступенчатый										
Передаточное отношение	i		3	4	5	7	10	12	16	20	25	28	35	40	50	70	100	
Макс. крутящий момент ^{a) b)}	T_{2a}	Н·м	84	84	84	60	50	84	84	84	84	84	84	84	84	60	50	
Макс. момент ускорения ^{b) e)} (макс. 1000 циклов в час)	T_{2B}	Н·м	70	70	70	60	50	70	70	70	70	70	70	70	70	60	50	
Номинальный крутящий момент (при n_n)	T_{2N}	Н·м	50	50	50	45	40	50	50	50	50	50	50	50	50	45	40	
Крутящий момент аварийного выключения ^{a) b)} (допускается 1000 раз в течение срока службы редуктора)	T_{2Not}	Н·м	95	115	115	110	100	115	115	115	115	115	115	115	115	110	100	
Допустимое среднее число оборотов на входе ^{d)} (при T_{2N} и температуре окружающей среды 20 °C)	n_{1N}	мин ⁻¹	2100	2200	2500	2500	2500	3500	3500	3500	3500	3500	3500	3500	3500	3800	4500	
Макс. скорость на входе	n_{1Max}	мин ⁻¹	7500	7500	7500	7500	7500	6000	6000	6000	6000	6000	6000	6000	6000	6000	6000	
Средний крутящий момент холостого хода ^{b)} (при $n_1 = 3000$ мин ⁻¹ и температуре редуктора 20 °C)	T_{012}	Н·м	3,3	2,8	2,1	2,4	2,2	0,4	0,4	0,3	0,3	0,3	0,3	0,2	0,2	0,2	0,2	
Макс. угловой люфт	j_t	угл. мин	стандартный ≤ 4															
Жесткость на кручение ^{b)}	C_{t21}	Н·м/угл. мин	6	7	8	8	8	7	7	7	7	7	7	7	8	8	8	
Макс. осевое усилие ^{c)}	F_{2AMax}	Н	3400															
Макс. опрокидывающий момент	M_{2KMax}	Н·м	437															
КПД при полной нагрузке	η	%	96					94										
Срок службы	L_h	ч	> 20000															
Масса (включая стандартную адаптационную плиту)	m	кг	5,3					6,1										
Уровень шума при работе (при референсных передаточном отношении и числе оборотов. Специфические для передаточного отношения значения в сутех [®])	L_{PA}	дБ(А)	≤ 66															
Макс. допустимая температура корпуса редуктора		°C	+90															
Температура окружающей среды		°C	от 0 до +40															
Смазка			Смазка на весь срок службы															
Направление вращения			Вход и выход в противоположном направлении															
Класс защиты			IP 65															
Металлическая раздвижная муфта (рекомендованный тип продукта – проверьте подбор в сутех [®])			BCT - 00060AAX - 050,000															
Диаметр отверстия муфты со стороны применения		мм	X = 014,000 - 035,000															
Момент инерции масс (применительно ко входу редуктора) Диаметр отверстия зажимной втулки [мм]	C	14	J_1	кг·см ²	-	-	-	-	-	0,31	0,28	0,24	0,23	0,21	0,2	0,19	0,18	0,18
	E	19	J_1	кг·см ²	1,81	1,39	1,18	1,02	0,93	0,75	0,72	0,68	0,68	0,63	0,63	0,63	0,63	0,63
	H	28	J_1	кг·см ²	3,22	2,8	2,6	2,43	2,34	-	-	-	-	-	-	-	-	-

Для детального подбора пожалуйста используйте нашу программу сутех[®] – www.wittenstein-cymex.com
Для оптимизированного подбора в режиме S1 (непрерывный режим) пожалуйста свяжитесь с нами.

^{a)} При макс. 10 % M_{2KMax}

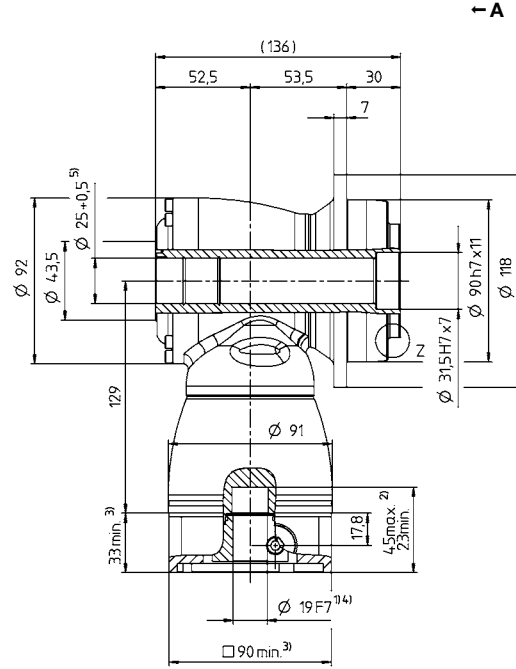
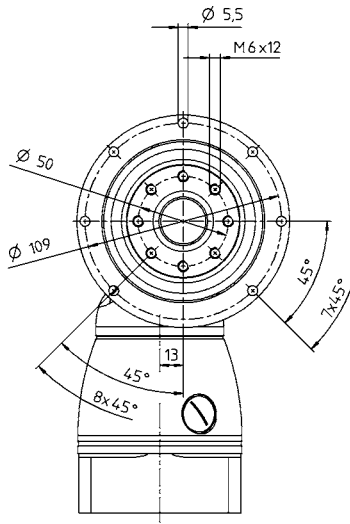
^{b)} Действительно для стандартного диаметра зажимной втулки

^{c)} Относительно середины вала/фланца на выходе

^{d)} Для более высокой температуры окружающей среды необходимо уменьшить скорость

1-ступенчатый

до 19/28⁴⁾ (E⁶⁾/H)
Klemmnabendurchmesser

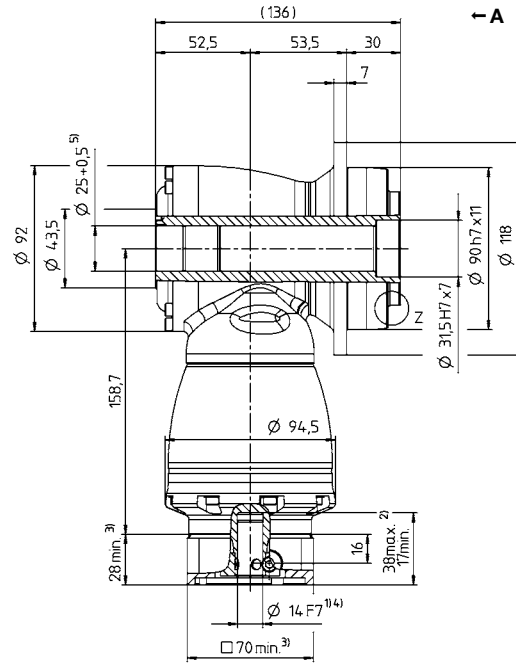
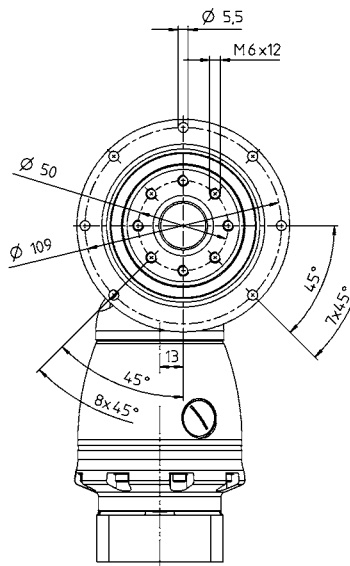


← A

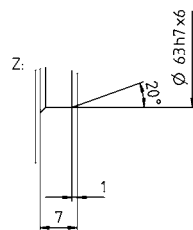
Диаметр вала двигателя [мм]

2-ступенчатый

до 14/19⁴⁾ (C⁶⁾/E)
Диам. зажим. втулки



← A



Доступные диаметры отверстия зажимной втулки см. в технической спецификации (момент инерции). Размеры доступны по запросу.

Размеры без установленных допусков — номинальные размеры

- ¹⁾ Проверить посадку вала двигателя
- ²⁾ Мин./ макс. допустимые длины вала двигателя. Возможно использование двигателей с более длинными валами, при необходимости обращайтесь.
- ³⁾ Размеры зависят от двигателя
- ⁴⁾ Меньшие диаметры вала двигателя можно подгонять с помощью переходной втулки с минимальной толщиной стенки 1 мм
- ⁵⁾ Макс. диаметр изготовленного элемента — 24,8 мм
- ⁶⁾ Стандартный диаметр зажимной втулки

TK+ 025 MF 1-/2-ступенчатый

			1-ступенчатый					2-ступенчатый										
Передаточное отношение	i		3	4	5	7	10	12	16	20	25	28	35	40	50	70	100	
Макс. крутящий момент ^{a) b)}	T_{2a}	Н·м	204	204	204	145	125	204	204	204	204	204	204	204	204	145	125	
Макс. момент ускорения ^{b) e)} (макс. 1000 циклов в час)	T_{2B}	Н·м	170	170	170	145	125	170	170	170	170	170	170	170	170	145	125	
Номинальный крутящий момент (при n_n)	T_{2N}	Н·м	100	100	100	90	80	100	100	100	100	100	100	100	100	90	80	
Крутящий момент аварийного выключения ^{a) b)} (допускается 1000 раз в течение срока службы редуктора)	T_{2Not}	Н·м	220	260	260	255	250	260	260	260	260	260	260	260	260	255	250	
Допустимое среднее число оборотов на входе ^{d)} (при T_{2N} и температуре окружающей среды 20 °C)	n_{1N}	мин ⁻¹	2000	2100	2400	2200	2200	3100	3100	3100	3100	3100	3100	3100	3500	4200	4200	
Макс. скорость на входе	n_{1Max}	мин ⁻¹	5500	5500	5500	5500	5500	4500	4500	4500	4500	4500	4500	4500	4500	4500	4500	
Средний крутящий момент холостого хода ^{b)} (при $n_1 = 3000$ мин ⁻¹ и температуре редуктора 20 °C)	T_{012}	Н·м	4,9	3,9	4	4,5	3,6	0,7	0,7	0,6	0,5	0,5	0,4	0,2	0,2	0,2	0,2	
Макс. угловой люфт	j_t	угл. мин	стандартный ≤ 4															
Жесткость на кручение ^{b)}	C_{t21}	Н·м/угл. мин	12	13	16	16	16	13	13	13	13	13	13	13	16	16	16	
Макс. осевое усилие ^{c)}	F_{2AMax}	Н	5700															
Макс. опрокидывающий момент	M_{2KMax}	Н·м	833															
КПД при полной нагрузке	η	%	96					94										
Срок службы	L_h	ч	> 20000															
Масса (включая стандартную адаптационную плиту)	m	кг	8,9					10,6										
Уровень шума при работе (при референсных передаточном отношении и числе оборотов. Специфические для передаточного отношения значения в сутех®)	L_{PA}	дБ(А)	≤ 66															
Макс. допустимая температура корпуса редуктора		°C	+90															
Температура окружающей среды		°C	от 0 до +40															
Смазка			Смазка на весь срок службы															
Направление вращения			Вход и выход в противоположном направлении															
Класс защиты			IP 65															
Металлическая раздвижная муфта (рекомендованный тип продукта – проверьте подбор в сутех®)			BCT - 00150AAX - 063,000															
Диаметр отверстия муфты со стороны применения		мм	X = 019,000 - 042,000															
Момент инерции масс (применительно ко входу редуктора) Диаметр отверстия зажимной втулки [мм]	E 19	J_1	кг·см ²	-	-	-	-	-	1,08	1,01	0,88	0,85	0,76	0,75	0,7	0,69	0,68	0,68
	G 24	J_1	кг·см ²	-	-	-	-	-	2,65	2,57	2,44	2,42	2,32	2,31	2,26	2,25	2,25	2,25
	H 28	J_1	кг·см ²	5,5	4,3	3,6	3,1	2,9	-	-	-	-	-	-	-	-	-	-
	K 38	J_1	кг·см ²	12,7	11,5	10,9	10,4	10,1	-	-	-	-	-	-	-	-	-	-

Для детального подбора пожалуйста используйте нашу программу сутех® – www.wittenstein-cymex.com
Для оптимизированного подбора в режиме S1 (непрерывный режим) пожалуйста свяжитесь с нами.

^{a)} При макс. 10 % M_{2KMax}

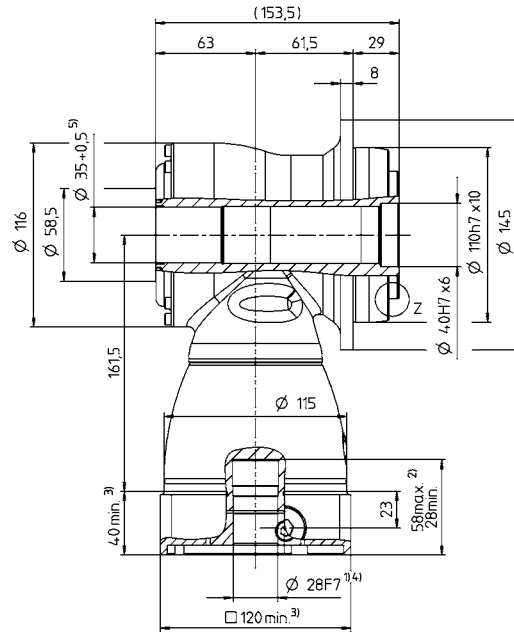
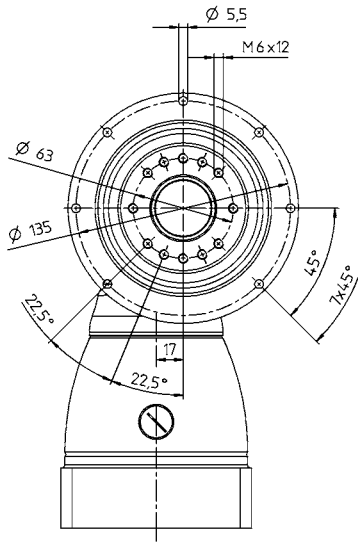
^{b)} Действительно для стандартного диаметра зажимной втулки

^{c)} Относительно середины вала/фланца на выходе

^{d)} Для более высокой температуры окружающей среды необходимо уменьшить скорость

1-ступенчатый

до 28/38⁴⁾ (H⁶⁾/K)
Диам. зажим. втулки

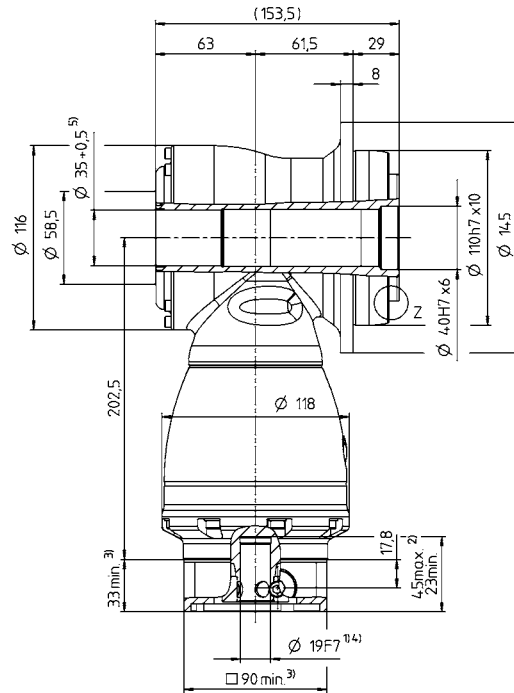
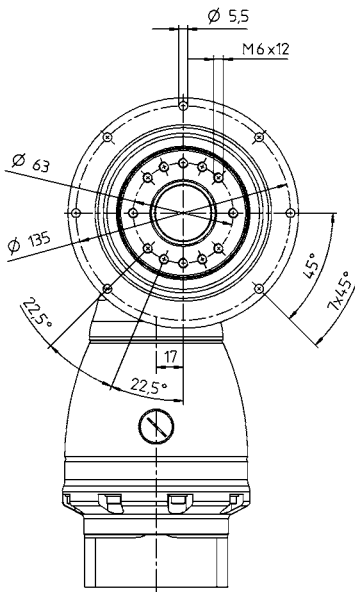


← A

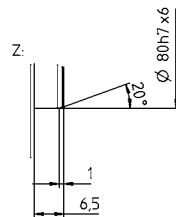
Диаметр вала двигателя [мм]

2-ступенчатый

до 19/24⁴⁾ (E⁶⁾/G)
Диам. зажим. втулки



← A



Доступные диаметры отверстия зажимной втулки см. в технической спецификации (момент инерции). Размеры доступны по запросу.

Размеры без установленных допусков — номинальные размеры

- ¹⁾ Проверить посадку вала двигателя
- ²⁾ Мин./ макс. допустимые длины вала двигателя. Возможно использование двигателей с более длинными валами, при необходимости обращайтесь.
- ³⁾ Размеры зависят от двигателя
- ⁴⁾ Меньшие диаметры вала двигателя можно подгонять с помощью переходной втулки с минимальной толщиной стенки 1 мм
- ⁵⁾ Макс. диаметр изготовленного элемента — 34,8 мм
- ⁶⁾ Стандартный диаметр зажимной втулки

TK+ 050 MF 1-/2-ступенчатый

			1-ступенчатый					2-ступенчатый											
Передаточное отношение	i		3	4	5	7	10	12	16	20	25	28	35	40	50	70	100		
Макс. крутящий момент ^{a) b)}	T_{2a}	<i>H·м</i>	360	360	360	250	210	360	360	360	360	360	360	360	360	250	210		
Макс. момент ускорения ^{b) e)} (макс. 1000 циклов в час)	T_{2B}	<i>H·м</i>	300	300	300	250	210	300	300	300	300	300	300	300	300	250	210		
Номинальный крутящий момент (при n_{1N})	T_{2N}	<i>H·м</i>	190	190	190	175	160	190	190	190	190	190	190	190	190	175	160		
Крутящий момент аварийного выключения ^{a) b)} (допускается 1000 раз в течение срока службы редуктора)	T_{2Not}	<i>H·м</i>	400	500	500	450	400	500	500	500	500	500	500	500	500	450	400		
Допустимое среднее число оборотов на входе ^{d)} (при T_{2N} и температуре окружающей среды 20 °C)	n_{1N}	<i>мин⁻¹</i>	1700	1800	2000	1800	1800	2900	2900	2900	2900	2900	2900	2900	2900	3200	3200	3900	
Макс. скорость на входе	n_{1Max}	<i>мин⁻¹</i>	5000	5000	5000	5000	5000	4500	4500	4500	4500	4500	4500	4500	4500	4500	4500		
Средний крутящий момент холостого хода ^{b)} (при $n_1 = 3000$ мин ⁻¹ и температуре редуктора 20 °C)	T_{012}	<i>H·м</i>	9,6	7,1	8,4	9	6,6	1,7	1,1	0,8	0,6	0,6	0,5	0,5	0,4	0,4	0,4		
Макс. угловой люфт	j_t	<i>угл. мин</i>	стандартный ≤ 4																
Жесткость на кручение ^{b)}	C_{t21}	<i>H·м/угл. мин</i>	36	40	46	44	42	40	40	40	40	40	40	40	46	44	42		
Макс. осевое усилие ^{c)}	F_{2AMax}	<i>H</i>	9900																
Макс. опрокидывающий момент	M_{2KMax}	<i>H·м</i>	1692																
КПД при полной нагрузке	η	<i>%</i>	96					94											
Срок службы	L_h	<i>ч</i>	> 20000																
Масса (включая стандартную адаптационную плиту)	m	<i>кг</i>	22					26											
Уровень шума при работе (при референсных передаточном отношении и числе оборотов. Специфические для передаточного отношения значения в сутех [®])	L_{PA}	<i>дБ(A)</i>	≤ 68																
Макс. допустимая температура корпуса редуктора		<i>°C</i>	+90																
Температура окружающей среды		<i>°C</i>	от 0 до +40																
Смазка			Смазка на весь срок службы																
Направление вращения			Вход и выход в противоположном направлении																
Класс защиты			IP 65																
Металлическая раздвижная муфта (рекомендованный тип продукта – проверьте подбор в сутех [®])			BCT - 00300AAX - 080,000																
Диаметр отверстия муфты со стороны применения		<i>мм</i>	X = 024,000 - 060,000																
Момент инерции масс (применительно ко входу редуктора) Диаметр отверстия зажимной втулки [мм]	G	24	J_1	кг·см ²	-	-	-	-	-	4,43	3,97	3,36	3,22	2,82	2,75	2,5	2,47	2,44	2,42
	K	38	J_1	кг·см ²	28,4	21	17,6	14,7	13,1	11,3	10,9	10,3	10,1	9,74	9,66	9,41	9,38	9,35	9,33

Для детального подбора пожалуйста используйте нашу программу сутех[®] – www.wittenstein-cymex.com
Для оптимизированного подбора в режиме S1 (непрерывный режим) пожалуйста свяжитесь с нами.

^{a)} При макс. 10 % M_{2KMax}

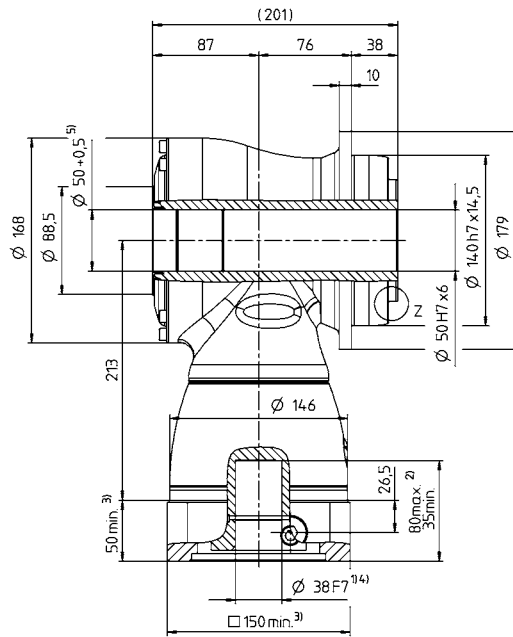
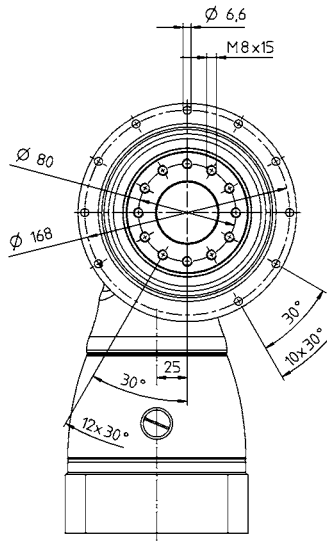
^{b)} Действительно для стандартного диаметра зажимной втулки

^{c)} Относительно середины вала/фланца на выходе

^{d)} Для более высокой температуры окружающей среды необходимо уменьшить скорость

1-ступенчатый

до 38⁴⁾ (К)⁶⁾
Диам. зажим. втулки

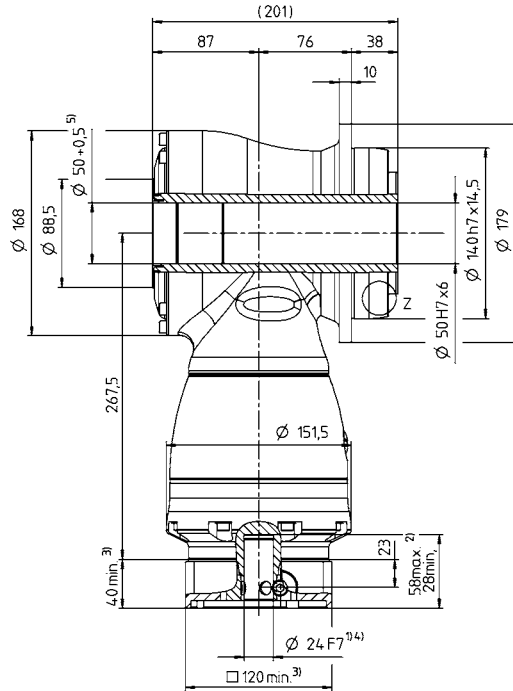
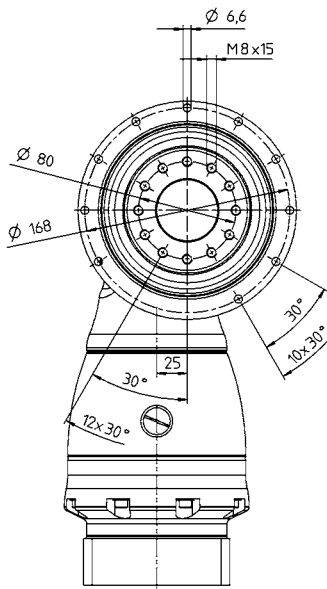


← A

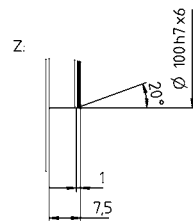
Диаметр вала двигателя [мм]

2-ступенчатый

до 24/38⁴⁾ (G⁶⁾/K)
Диам. зажим. втулки



← A



Доступные диаметры отверстия зажимной втулки см. в технической спецификации (момент инерции). Размеры доступны по запросу.

Размеры без установленных допусков — номинальные размеры

- ¹⁾ Проверить посадку вала двигателя
- ²⁾ Мин./ макс. допустимые длины вала двигателя. Возможно использование двигателей с более длинными валами, при необходимости обращайтесь.
- ³⁾ Размеры зависят от двигателя
- ⁴⁾ Меньшие диаметры вала двигателя можно подгонять с помощью переходной втулки с минимальной толщиной стенки 1 мм
- ⁵⁾ Макс. диаметр изготовленного элемента — 49,8 мм
- ⁶⁾ Стандартный диаметр зажимной втулки

TK+ 110 MF 1-/2-ступенчатый

			1-ступенчатый					2-ступенчатый											
Передаточное отношение	i		3	4	5	7	10	12	16	20	25	28	35	40	50	70	100		
Макс. крутящий момент ^{a) b)}	T_{2a}	<i>H·м</i>	768	768	768	550	470	768	768	768	768	768	768	768	768	550	470		
Макс. момент ускорения ^{b) e)} (макс. 1000 циклов в час)	T_{2B}	<i>H·м</i>	640	640	640	550	470	640	640	640	640	640	640	640	640	550	470		
Номинальный крутящий момент (при n_n)	T_{2N}	<i>H·м</i>	400	400	400	380	360	400	400	400	400	400	400	400	400	380	360		
Крутящий момент аварийного выключения ^{a) b)} (допускается 1000 раз в течение срока службы редуктора)	T_{2Not}	<i>H·м</i>	900	1050	1050	970	900	1050	1050	1050	1050	1050	1050	1050	1050	970	900		
Допустимое среднее число оборотов на входе ^{d)} (при T_{2N} и температуре окружающей среды 20 °C)	n_{1N}	<i>мин⁻¹</i>	1400	1600	1800	1600	1600	2700	2700	2700	2700	2700	2700	2700	2700	2900	3200	3400	
Макс. скорость на входе	n_{1Max}	<i>мин⁻¹</i>	4500	4500	4500	4500	4500	4000	4000	4000	4000	4000	4000	4000	4000	4000	4000	4000	
Средний крутящий момент холостого хода ^{b)} (при $n_1 = 3000$ мин ⁻¹ и температуре редуктора 20 °C)	T_{012}	<i>H·м</i>	20	17	18	19	16	3,6	2,8	2,2	1,9	1,6	1,4	1,1	1,1	1,1	1,1		
Макс. угловой люфт	j_t	<i>угл. мин</i>	стандартный ≤ 4																
Жесткость на кручение ^{b)}	C_{t21}	<i>H·м/угл. мин</i>	76	87	99	97	96	87	87	87	87	87	87	87	99	97	96		
Макс. осевое усилие ^{c)}	F_{2AMax}	<i>H</i>	14200																
Макс. опрокидывающий момент	M_{2KMax}	<i>H·м</i>	3213																
КПД при полной нагрузке	η	<i>%</i>	96					94											
Срок службы	L_h	<i>ч</i>	> 20000																
Масса (включая стандартную адаптационную плиту)	m	<i>кг</i>	48					54											
Уровень шума при работе (при референсных передаточном отношении и числе оборотов. Специфические для передаточного отношения значения в сутех [®])	L_{PA}	<i>дБ(A)</i>	≤ 68																
Макс. допустимая температура корпуса редуктора		<i>°C</i>	+90																
Температура окружающей среды		<i>°C</i>	от 0 до +40																
Смазка			Смазка на весь срок службы																
Направление вращения			Вход и выход в противоположном направлении																
Класс защиты			IP 65																
Металлическая раздвижная муфта (рекомендованный тип продукта – проверьте подбор в сутех [®])			BCT - 01500AAX - 125,000																
Диаметр отверстия муфты со стороны применения		<i>мм</i>	X = 050,000 - 080,000																
Момент инерции масс (применительно ко входу редуктора) Диаметр отверстия зажимной втулки [мм]	K	38	J_1	кг·см ²	-	-	-	-	-	16,8	14,8	12,9	12,3	11,2	10,9	10,3	10,1	10	9,93
	M	48	J_1	кг·см ²	96,5	64,6	50,5	38,2	31,8	31,5	29,5	27,6	27	25,9	25,6	25	24,8	24,7	24,6

Для детального подбора пожалуйста используйте нашу программу сутех[®] – www.wittenstein-cymex.com
Для оптимизированного подбора в режиме S1 (непрерывный режим) пожалуйста свяжитесь с нами.

^{a)} При макс. 10 % M_{2KMax}

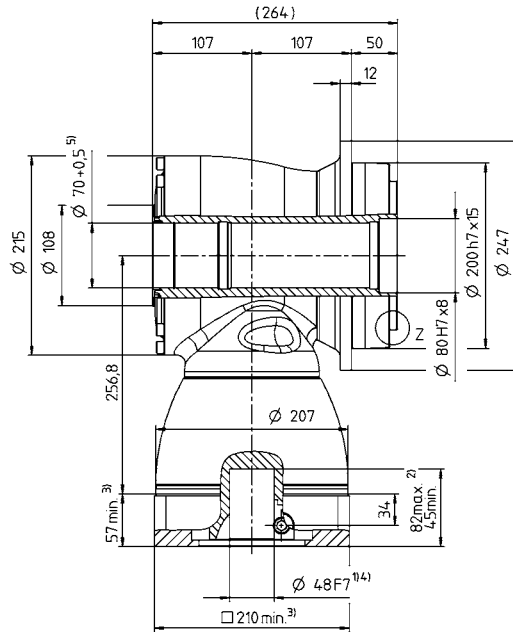
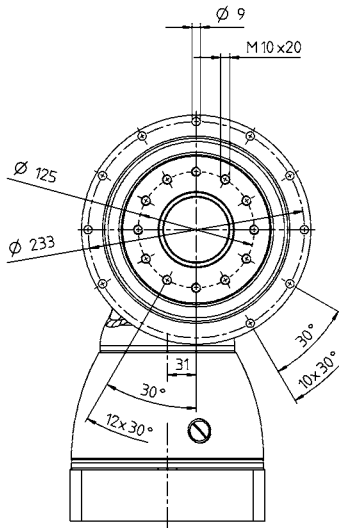
^{b)} Действительно для стандартного диаметра зажимной втулки

^{c)} Относительно середины вала/фланца на выходе

^{d)} Для более высокой температуры окружающей среды необходимо уменьшить скорость

1-ступенчатый

до 48⁴⁾ (M)⁶⁾
Диам. зажим. втулки

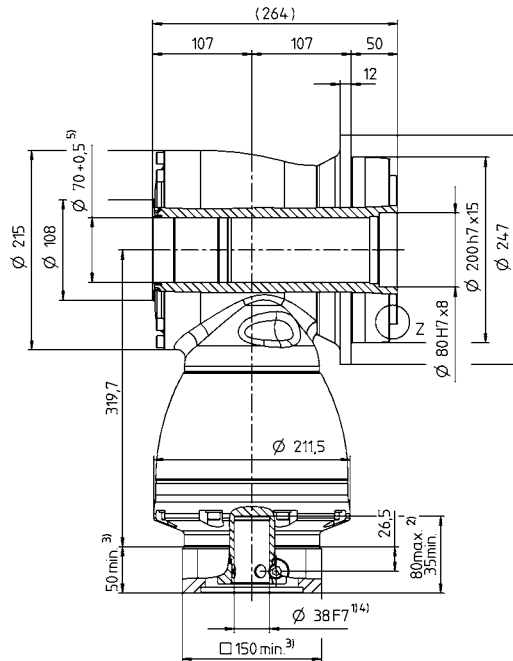
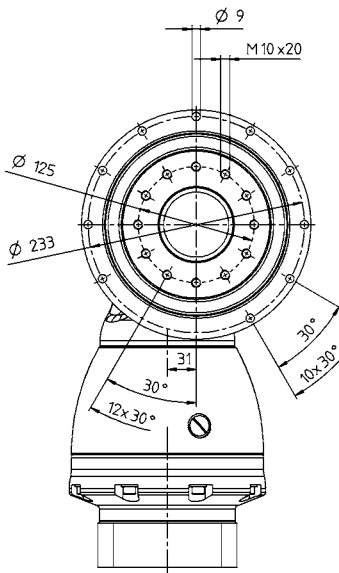


← A

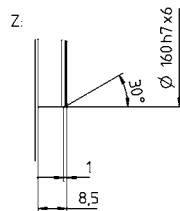
Диаметр вала двигателя [мм]

2-ступенчатый

до 38/48⁴⁾ (K⁶⁾/M)
Диам. зажим. втулки



← A



Доступные диаметры отверстия зажимной втулки см. в технической спецификации (момент инерции). Размеры доступны по запросу.

Размеры без установленных допусков — номинальные размеры

- ¹⁾ Проверить посадку вала двигателя
- ²⁾ Мин./ макс. допустимые длины вала двигателя. Возможно использование двигателей с более длинными валами, при необходимости обращайтесь.
- ³⁾ Размеры зависят от двигателя
- ⁴⁾ Меньшие диаметры вала двигателя можно подгонять с помощью переходной втулки с минимальной толщиной стенки 1 мм
- ⁵⁾ Макс. диаметр изготовленного элемента — 69,8 мм
- ⁶⁾ Стандартный диаметр зажимной втулки

ТРК+ 010 MF 2-ступенчатый

			2-ступенчатый												
Передаточное отношение	i		12	16	20	25	28	35	40	49	50	70	100		
Макс. крутящий момент ^{a) b)}	T_{2a}	Н·м	144	144	180	180	210	210	80	175	100	140	168		
Макс. момент ускорения ^{b) e)} (макс. 1000 циклов в час)	T_{2B}	Н·м	120	120	150	150	172	172	80	172	100	140	126		
Номинальный крутящий момент (при n_{1N})	T_{2N}	Н·м	75	75	75	75	75	75	60	75	75	75	60		
Крутящий момент аварийного выключения ^{a) b)} (допускается 1000 раз в течение срока службы редуктора)	T_{2Not}	Н·м	160	200	250	250	251	251	160	251	200	251	251		
Допустимое среднее число оборотов на входе ^{d)} (при T_{2N} и температуре окружающей среды 20 °С)	n_{1N}	мин ⁻¹	2000	2400	2400	2700	2400	2500	2500	2500	2500	2500	2500		
Макс. скорость на входе	n_{1Max}	мин ⁻¹	7500	7500	7500	7500	7500	7500	7500	7500	7500	7500	7500		
Средний крутящий момент холостого хода ^{b)} (при $n_2 = 3000$ мин ⁻¹ и температуре редуктора 20 °С)	T_{012}	Н·м	1,7	1,4	1,3	1,2	1,3	1,3	1,4	1,4	1,4	1,3	1,3		
Макс. угловой люфт	j_t	угл. мин	стандартный ≤ 5 / пониженный ≤ 3												
Жесткость на кручение ^{b)}	C_{t21}	Н·м/угл. мин	16	16	20	21	23	24	15	23	19	22	27		
Жесткость на опрокидывание	C_{2K}	Н·м/угл. мин	225												
Макс. осевое усилие ^{c)}	F_{2AMax}	Н	2795												
Макс. опрокидывающий момент	M_{2KMax}	Н·м	270												
КПД при полной нагрузке	η	%	94												
Срок службы	L_h	ч	> 20000												
Масса (включая стандартную адаптационную плиту)	m	кг	5,2												
Уровень шума при работе (при референсных передаточном отношении и числе оборотов. Специфические для передаточного отношения значения в суммах ^{*)})	L_{PA}	дБ(А)	≤ 66												
Макс. допустимая температура корпуса редуктора		°С	+90												
Температура окружающей среды		°С	от 0 до +40												
Смазка			Смазка на весь срок службы												
Направление вращения			Вход и выход в противоположном направлении												
Класс защиты			IP 65												
Металлическая раздвижная муфта (рекомендованный тип продукта – проверьте подбор в суммах ^{*)})			ВСТ - 00060AAX - 050,000												
Диаметр отверстия муфты со стороны применения		мм	X = 014,000 - 035,000												
Момент инерции масс (применительно ко входу редуктора) Диаметр отверстия зажимной втулки [мм]	С	14	J_1	кг·см ²	0,55	0,46	0,44	0,39	0,43	0,36	0,34	0,37	0,34	0,34	0,34
	Е	19	J_1	кг·см ²	0,9	0,81	0,79	0,75	0,78	0,71	0,7	0,72	0,7	0,69	0,69

Для детального подбора пожалуйста используйте нашу программу суммах® – www.wittenstein-cymex.com
Для оптимизированного подбора в режиме S1 (непрерывный режим) пожалуйста свяжитесь с нами.

^{a)} При макс. 10 % M_{2KMax}

^{b)} Действительно для стандартного диаметра зажимной втулки

^{c)} Относительно середины вала/фланца на выходе

^{d)} Для более высокой температуры окружающей среды необходимо уменьшить скорость

ТРК+ 010 MF 3-ступенчатый

			3-ступенчатый														
Передаточное отношение	i		64	84	100	125	140	175	200	250	280	350	400	500	700	1000	
Макс. крутящий момент ^{a) b)}	T_{2a}	Н·м	144	144	180	180	180	180	180	180	210	210	96	120	168	168	
Макс. момент ускорения ^{b) e)} (макс. 1000 циклов в час)	T_{2B}	Н·м	120	120	150	150	150	150	150	150	172	172	80	100	140	126	
Номинальный крутящий момент (при n_n)	T_{2N}	Н·м	85	85	90	90	90	90	90	90	75	90	60	75	90	60	
Крутящий момент аварийного выключения ^{a) b)} (допускается 1000 раз в течение срока службы редуктора)	T_{2Not}	Н·м	200	160	250	250	250	250	250	250	251	251	160	200	251	251	
Допустимое среднее число оборотов на входе ^{d)} (при T_{2N} и температуре окружающей среды 20 °C)	n_{1N}	мин ⁻¹	4400	4400	4400	4400	4400	4400	4400	4800	4400	4800	5500	5500	5500	5500	
Макс. скорость на входе	n_{1Max}	мин ⁻¹	6000	6000	6000	6000	6000	6000	6000	6000	6000	6000	6000	6000	6000	6000	
Средний крутящий момент холостого хода ^{b)} (при $n_1 = 3000$ мин ⁻¹ и температуре редуктора 20 °C)	T_{012}	Н·м	0,3	0,3	0,3	0,3	0,3	0,3	0,2	0,2	0,2	0,2	0,2	0,2	0,2	0,2	
Макс. угловой люфт	j_t	угл. мин	стандартный ≤ 5 / пониженный ≤ 3														
Жесткость на кручение ^{b)}	C_{121}	Н·м/угл. мин	16	16	20	21	20	21	20	21	23	24	15	19	22	27	
Жесткость на опрокидывание	C_{2K}	Н·м/угл. мин	225														
Макс. осевое усилие ^{c)}	F_{2AMax}	Н	2795														
Макс. опрокидывающий момент	M_{2KMax}	Н·м	270														
КПД при полной нагрузке	η	%	92														
Срок службы	L_h	ч	> 20000														
Масса (включая стандартную адаптационную плиту)	m	кг	5,5														
Уровень шума при работе (при референсных передаточном отношении и числе оборотов. Специфические для передаточного отношения значения в сумтех®)	L_{PA}	дБ(А)	≤ 66														
Макс. допустимая температура корпуса редуктора		°C	+90														
Температура окружающей среды		°C	от 0 до +40														
Смазка			Смазка на весь срок службы														
Направление вращения			Вход и выход в противоположном направлении														
Класс защиты			IP 65														
Металлическая раздвижная муфта (рекомендованный тип продукта – проверьте подбор в сумтех®)			ВСТ - 00060AAX - 050,000														
Диаметр отверстия муфты со стороны применения		мм	X = 014,000 - 035,000														
Момент инерции масс (применительно ко входу редуктора) Диаметр отверстия зажимной втулки [мм]	B	11	J_1	кг·см ²	0,09	0,07	0,08	0,07	0,06	0,06	0,06	0,06	0,06	0,06	0,06	0,06	0,06
	C	14	J_1	кг·см ²	0,2	0,18	0,19	0,19	0,18	0,18	0,17	0,17	0,17	0,17	0,17	0,17	0,17

Для детального подбора пожалуйста используйте нашу программу сумтех® – www.wittenstein-cymex.com
Для оптимизированного подбора в режиме S1 (непрерывный режим) пожалуйста свяжитесь с нами.

^{a)} При макс. 10 % M_{2KMax}

^{b)} Действительно для стандартного диаметра зажимной втулки

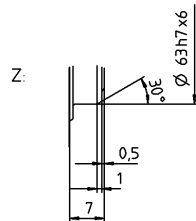
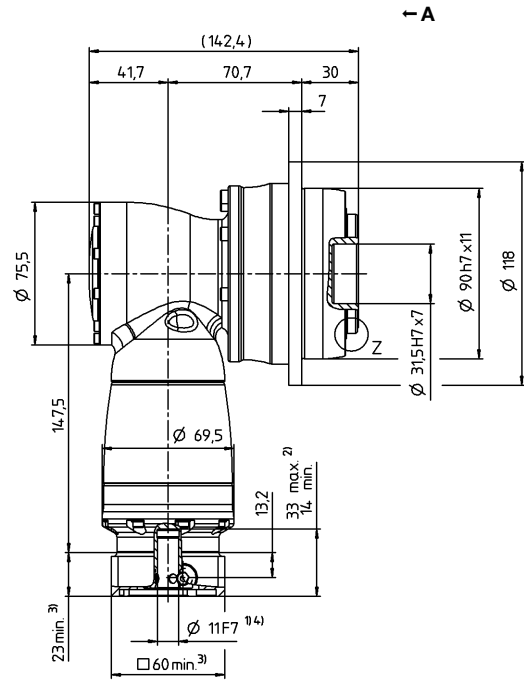
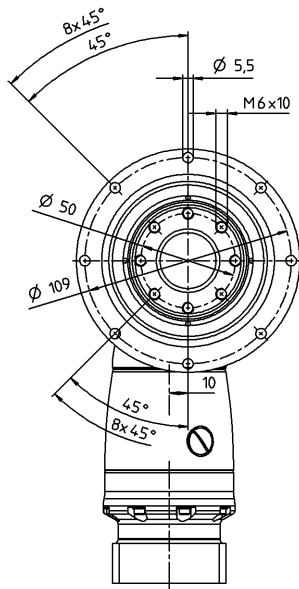
^{c)} Относительно середины вала/фланца на выходе

^{d)} Для более высокой температуры окружающей среды необходимо уменьшить скорость

Диаметр вала двигателя [мм]

3-ступенчатый

до 11/14⁴⁾ (B⁵⁾/C)
Диам. зажим. втулки



Доступные диаметры отверстия зажимной втулки см. в технической спецификации (момент инерции). Размеры доступны по запросу.

Размеры без установленных допусков — номинальные размеры

- ¹⁾ Проверить посадку вала двигателя
- ²⁾ Мин./ макс. допустимые длины вала двигателя. Возможно использование двигателей с более длинными валами, при необходимости обращайтесь.
- ³⁾ Размеры зависят от двигателя
- ⁴⁾ Меньшие диаметры вала двигателя можно подгонять с помощью переходной втулки с минимальной толщиной стенки 1 мм
- ⁵⁾ Стандартный диаметр зажимной втулки

ТРК+ 025 MF 2-ступенчатый

			2-ступенчатый											
Передаточное отношение	i		12	16	20	25	28	35	40	49	50	70	100	
Макс. крутящий момент ^{a) b)}	T_{2a}	Н·м	336	336	380	380	352	352	200	352	250	350	352	
Макс. момент ускорения ^{b) e)} (макс. 1000 циклов в час)	T_{2B}	Н·м	280	280	350	350	352	352	200	352	250	350	318	
Номинальный крутящий момент (при n_n)	T_{2N}	Н·м	170	170	170	170	170	170	160	170	170	170	120	
Крутящий момент аварийного выключения ^{a) b)} (допускается 1000 раз в течение срока службы редуктора)	T_{2Not}	Н·м	380	460	575	575	625	625	400	625	500	625	625	
Допустимое среднее число оборотов на входе ^{d)} (при T_{2N} и температуре окружающей среды 20 °C)	n_{1N}	мин ⁻¹	2000	2400	2400	2700	2400	2500	2500	2500	2500	2500	2500	
Макс. скорость на входе	n_{1Max}	мин ⁻¹	7500	7500	7500	7500	7500	7500	7500	7500	7500	7500	7500	
Средний крутящий момент холостого хода ^{b)} (при $n_1 = 3000$ мин ⁻¹ и температуре редуктора 20 °C)	T_{012}	Н·м	2,5	2,1	2	1,8	2	2,2	2	2,2	2	2	2	
Макс. угловой люфт	j_t	угл. мин	стандартный ≤ 4 / пониженный ≤ 2											
Жесткость на кручение ^{b)}	C_{t21}	Н·м/угл. мин	40	42	53	55	59	60	44	60	55	60	56	
Жесткость на опрокидывание	C_{2K}	Н·м/угл. мин	550											
Макс. осевое усилие ^{c)}	F_{2AMax}	Н	4800											
Макс. опрокидывающий момент	M_{2KMax}	Н·м	440											
КПД при полной нагрузке	η	%	94											
Срок службы	L_h	ч	> 20000											
Масса (включая стандартную адаптационную плиту)	m	кг	9											
Уровень шума при работе (при референсных передаточном отношении и числе оборотов. Специфические для передаточного отношения значения в суммах ^{*)})	L_{PA}	дБ(А)	≤ 68											
Макс. допустимая температура корпуса редуктора		°C	+90											
Температура окружающей среды		°C	от 0 до +40											
Смазка			Смазка на весь срок службы											
Направление вращения			Вход и выход в противоположном направлении											
Класс защиты			IP 65											
Металлическая раздвижная муфта (рекомендованный тип продукта – проверьте подбор в суммах ^{*)})			ВСТ - 00150AAX - 063,000											
Диаметр отверстия муфты со стороны применения		мм	X = 019,000 - 042,000											
Момент инерции масс (применительно ко входу редуктора) Диаметр отверстия зажимной втулки [мм]	E 19	J_1	кг·см ²	1,43	1,18	1,16	1,04	1,14	0,94	0,89	0,95	0,89	0,89	0,89
	H 28	J_1	кг·см ²	2,85	2,59	2,57	2,45	2,56	2,4	2,31	2,37	2,3	2,3	2,3

Для детального подбора пожалуйста используйте нашу программу суммex® – www.wittenstein-cymex.com
Для оптимизированного подбора в режиме S1 (непрерывный режим) пожалуйста свяжитесь с нами.

^{a)} При макс. 10 % M_{2KMax}

^{b)} Действительно для стандартного диаметра зажимной втулки

^{c)} Относительно середины вала/фланца на выходе

^{d)} Для более высокой температуры окружающей среды необходимо уменьшить скорость

ТРК+ 025 MF 3-ступенчатый

			3-ступенчатый													
Передаточное отношение	i		64	84	100	125	140	175	200	250	280	350	400	500	700	1000
Макс. крутящий момент ^{a) b)}	T_{2a}	Н·м	336	336	380	380	380	380	380	380	352	352	240	300	352	352
Макс. момент ускорения ^{b) e)} (макс. 1000 циклов в час)	T_{2B}	Н·м	280	280	350	350	350	350	350	350	352	352	200	250	350	318
Номинальный крутящий момент (при n_n)	T_{2N}	Н·м	200	170	200	200	200	200	200	200	210	200	160	200	200	120
Крутящий момент аварийного выключения ^{a) b)} (допускается 1000 раз в течение срока службы редуктора)	T_{2Not}	Н·м	460	380	575	575	575	575	575	575	625	625	400	500	625	625
Допустимое среднее число оборотов на входе ^{d)} (при $T_{2в}$ и температуре окружающей среды 20 °С)	n_{1N}	мин ⁻¹	3500	3500	3500	3500	3500	3500	3500	3800	3500	3800	4500	4500	4500	4500
Макс. скорость на входе	n_{1Max}	мин ⁻¹	6000	6000	6000	6000	6000	6000	6000	6000	6000	6000	6000	6000	6000	6000
Средний крутящий момент холостого хода ^{b)} (при $n_1 = 3000$ мин ⁻¹ и температуре редуктора 20 °С)	T_{012}	Н·м	0,6	0,45	0,45	0,45	0,45	0,45	0,3	0,3	0,3	0,3	0,3	0,3	0,3	0,3
Макс. угловой люфт	j_t	угл. мин	стандартный ≤ 4 / пониженный ≤ 2													
Жесткость на кручение ^{b)}	C_{121}	Н·м/угл. мин	42	40	53	55	53	55	53	55	59	60	44	55	60	56
Жесткость на опрокидывание	C_{2K}	Н·м/угл. мин	550													
Макс. осевое усилие ^{c)}	F_{2AMax}	Н	4800													
Макс. опрокидывающий момент	M_{2KMax}	Н·м	440													
КПД при полной нагрузке	η	%	92													
Срок службы	L_h	ч	> 20000													
Масса (включая стандартную адаптационную плиту)	m	кг	9,8													
Уровень шума при работе (при референсных передаточном отношении и числе оборотов. Специфические для передаточного отношения значения в сумтех®)	L_{PA}	дБ(А)	≤ 68													
Макс. допустимая температура корпуса редуктора		°С	+90													
Температура окружающей среды		°С	от 0 до +40													
Смазка			Смазка на весь срок службы													
Направление вращения			Вход и выход в противоположном направлении													
Класс защиты			IP 65													
Металлическая раздвижная муфта (рекомендованный тип продукта – проверьте подбор в сумтех®)			ВСТ - 00150AAX - 063,000													
Диаметр отверстия муфты со стороны применения		мм	X = 019,000 - 042,000													
Момент инерции масс (применительно ко входу редуктора) Диаметр отверстия зажимной втулки [мм]	C 14	J_1	кг·см ²	0,28	0,23	0,24	0,23	0,21	0,2	0,19	0,18	0,19	0,18	0,18	0,18	0,18
	E 19	J_1	кг·см ²	0,72	0,63	0,68	0,68	0,63	0,63	0,63	0,63	0,63	0,63	0,63	0,63	0,63

Для детального подбора пожалуйста используйте нашу программу сумтех® – www.wittenstein-cymex.com
Для оптимизированного подбора в режиме S1 (непрерывный режим) пожалуйста свяжитесь с нами.

^{a)} При макс. 10 % M_{2KMax}

^{b)} Действительно для стандартного диаметра зажимной втулки

^{c)} Относительно середины вала/фланца на выходе

^{d)} Для более высокой температуры окружающей среды необходимо уменьшить скорость

ТРК+ 050 MF 2-ступенчатый

			2-ступенчатый												
Передаточное отношение	i		12	16	20	25	28	35	40	49	50	70	100		
Макс. крутящий момент ^{a) b)}	T_{2a}	Н·м	816	816	992	992	868	868	500	868	625	868	720		
Макс. момент ускорения ^{b) e)} (макс. 1000 циклов в час)	T_{2B}	Н·м	680	680	840	840	840	840	500	840	625	840	648		
Номинальный крутящий момент (при n_{1N})	T_{2N}	Н·м	370	370	370	370	370	370	320	370	370	370	240		
Крутящий момент аварийного выключения ^{a) b)} (допускается 1000 раз в течение срока службы редуктора)	T_{2Not}	Н·м	880	1040	1250	1250	1250	1250	1000	1250	1250	1250	1250		
Допустимое среднее число оборотов на входе ^{d)} (при T_{2a} и температуре окружающей среды 20 °C)	n_{1N}	мин ⁻¹	1900	2300	2300	2600	2300	2300	2300	2300	2300	2300	2300		
Макс. скорость на входе	n_{1Max}	мин ⁻¹	5500	5500	5500	5500	5500	5500	5500	5500	5500	5500	5500		
Средний крутящий момент холостого хода ^{b)} (при $n_2 = 3000$ мин ⁻¹ и температуре редуктора 20 °C)	T_{012}	Н·м	5,6	4,3	4,2	3,4	4,1	4,7	3,3	4,1	3,3	3,3	3,3		
Макс. угловой люфт	j_t	угл. мин	стандартный ≤ 4 / пониженный ≤ 2												
Жесткость на кручение ^{b)}	C_{121}	Н·м/угл. мин	87	91	111	119	123	127	96	127	115	125	112		
Жесткость на опрокидывание	C_{2K}	Н·м/угл. мин	560												
Макс. осевое усилие ^{c)}	F_{2AMax}	Н	6130												
Макс. опрокидывающий момент	M_{2KMax}	Н·м	1335												
КПД при полной нагрузке	η	%	94												
Срок службы	L_h	ч	> 20000												
Масса (включая стандартную адаптационную плиту)	m	кг	17												
Уровень шума при работе (при референсных передаточном отношении и числе оборотов. Специфические для передаточного отношения значения в суммах ^{*)})	L_{PA}	дБ(А)	≤ 68												
Макс. допустимая температура корпуса редуктора		°C	+90												
Температура окружающей среды		°C	от 0 до +40												
Смазка			Смазка на весь срок службы												
Направление вращения			Вход и выход в противоположном направлении												
Класс защиты			IP 65												
Металлическая раздвижная муфта (рекомендованный тип продукта – проверьте подбор в суммах ^{*)})			VST - 00300AAX - 080,000												
Диаметр отверстия муфты со стороны применения		мм	X = 024,000 - 060,000												
Момент инерции масс (применительно ко входу редуктора) Диаметр отверстия зажимной втулки [мм]	H	28	J_1	кг·см ²	4,56	3,76	3,71	3,28	3,66	3	2,79	3,1	2,78	2,77	2,77
	K	38	J_1	кг·см ²	11,7	10,9	10,9	10,4	10,8	10,3	9,95	10,4	9,94	9,94	9,94

Для детального подбора пожалуйста используйте нашу программу суммex® – www.wittenstein-cymex.com
Для оптимизированного подбора в режиме S1 (непрерывный режим) пожалуйста свяжитесь с нами.

^{a)} При макс. 10 % M_{2KMax}

^{b)} Действительно для стандартного диаметра зажимной втулки

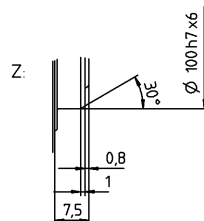
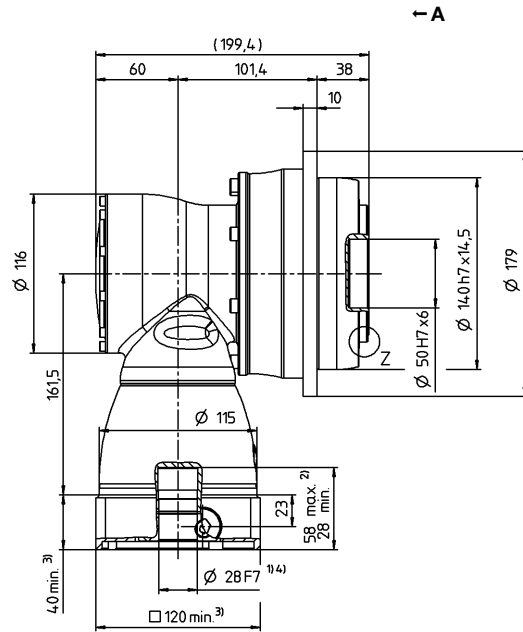
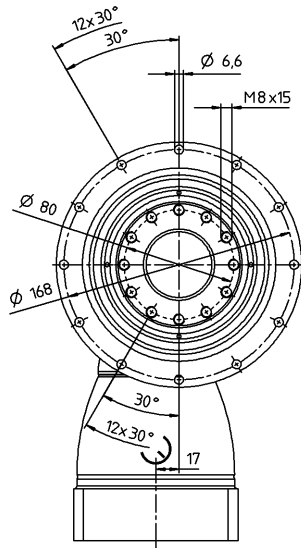
^{c)} Относительно середины вала/фланца на выходе

^{d)} Для более высокой температуры окружающей среды необходимо уменьшить скорость

Диаметр вала двигателя [мм]

2-ступенчатый

до 28/38⁴⁾ (H⁵⁾/K)
Диам. зажим. втулки



Доступные диаметры отверстия зажимной втулки см. в технической спецификации (момент инерции). Размеры доступны по запросу.

Размеры без установленных допусков — номинальные размеры

- ¹⁾ Проверить посадку вала двигателя
- ²⁾ Мин./макс. допустимые длины вала двигателя. Возможно использование двигателей с более длинными валами, при необходимости обращайтесь.
- ³⁾ Размеры зависят от двигателя
- ⁴⁾ Меньшие диаметры вала двигателя можно подгонять с помощью переходной втулки с минимальной толщиной стенки 1 мм
- ⁵⁾ Стандартный диаметр зажимной втулки

ТРК+ 050 MF 3-ступенчатый

			3-ступенчатый													
Передаточное отношение	i		64	84	100	125	140	175	200	250	280	350	400	500	700	1000
Макс. крутящий момент ^{a) b)}	T_{2a}	Н·м	816	816	992	992	992	992	992	992	868	868	600	750	868	720
Макс. момент ускорения ^{b) e)} (макс. 1000 циклов в час)	T_{2B}	Н·м	680	680	840	840	840	840	840	840	840	840	500	625	840	648
Номинальный крутящий момент (при n_{1N})	T_{2N}	Н·м	400	400	400	400	400	400	400	400	400	400	320	370	400	240
Крутящий момент аварийного выключения ^{a) b)} (допускается 1000 раз в течение срока службы редуктора)	T_{2Not}	Н·м	1040	880	1250	1250	1250	1250	1250	1250	1250	1250	1000	1250	1250	1250
Допустимое среднее число оборотов на входе ^{d)} (при T_{2N} и температуре окружающей среды 20 °С)	n_{1N}	мин ⁻¹	3100	3100	3100	3100	3100	3100	3100	3500	3100	3500	4200	4200	4200	4200
Макс. скорость на входе	n_{1Max}	мин ⁻¹	4500	4500	4500	4500	4500	4500	4500	4500	4500	4500	4500	4500	4500	4500
Средний крутящий момент холостого хода ^{b)} (при $n_2 = 3000$ мин ⁻¹ и температуре редуктора 20 °С)	T_{012}	Н·м	1,1	0,9	0,9	0,75	0,75	0,6	0,45	0,45	0,45	0,45	0,45	0,45	0,45	0,45
Макс. угловой люфт	j_t	угл. мин	стандартный ≤ 4 / пониженный ≤ 2													
Жесткость на кручение ^{b)}	C_{t21}	Н·м/угл. мин	91	87	111	119	111	119	111	119	123	127	95	115	125	112
Жесткость на опрокидывание	C_{2K}	Н·м/угл. мин	560													
Макс. осевое усилие ^{c)}	F_{2AMax}	Н	6130													
Макс. опрокидывающий момент	M_{2KMax}	Н·м	1335													
КПД при полной нагрузке	η	%	92													
Срок службы	L_h	ч	> 20000													
Масса (включая стандартную адаптационную плиту)	m	кг	18,7													
Уровень шума при работе (при референсных передаточном отношении и числе оборотов. Специфические для передаточного отношения значения в сумтех®)	L_{PA}	дБ(А)	≤ 68													
Макс. допустимая температура корпуса редуктора		°С	+90													
Температура окружающей среды		°С	от 0 до +40													
Смазка			Смазка на весь срок службы													
Направление вращения			Вход и выход в противоположном направлении													
Класс защиты			IP 65													
Металлическая раздвижная муфта (рекомендованный тип продукта – проверьте подбор в сумтех®)			ВСТ - 00300AAX - 080,000													
Диаметр отверстия муфты со стороны применения		мм	X = 024,000 - 060,000													
Момент инерции масс (применительно ко входу редуктора) Диаметр отверстия зажимной втулки [мм]	E 19	J_1	кг·см ²	1,01	0,76	0,88	0,85	0,76	0,75	0,7	0,69	0,7	0,69	0,69	0,69	0,69
	G 24	J_1	кг·см ²	2,57	2,32	2,44	2,42	2,32	2,31	2,26	2,25	2,26	2,25	2,25	2,25	2,25

Для детального подбора пожалуйста используйте нашу программу сумтех® – www.wittenstein-cymex.com
Для оптимизированного подбора в режиме S1 (непрерывный режим) пожалуйста свяжитесь с нами.

^{a)} При макс. 10 % M_{2KMax}

^{b)} Действительно для стандартного диаметра зажимной втулки

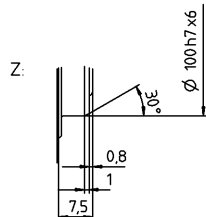
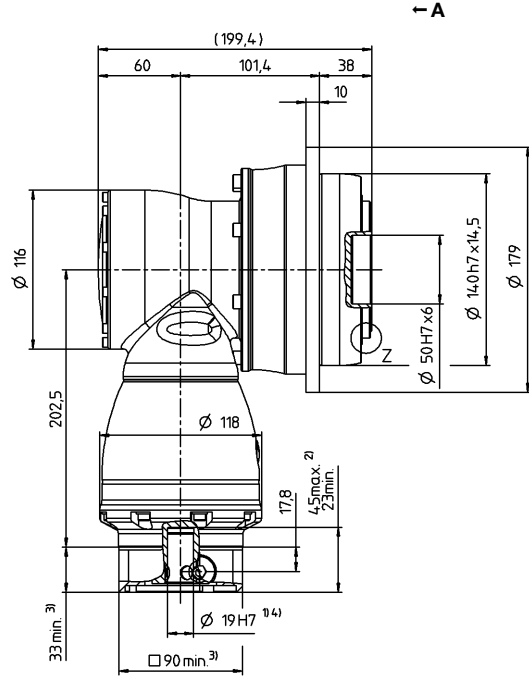
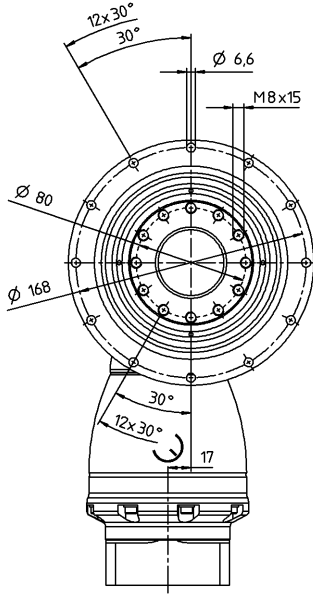
^{c)} Относительно середины вала/фланца на выходе

^{d)} Для более высокой температуры окружающей среды необходимо уменьшить скорость

Диаметр вала двигателя [мм]

3-ступенчатый

до 19/24⁴⁾ (E⁵⁾/G)
Диам. зажим. втулки



Доступные диаметры отверстия зажимной втулки см. в технической спецификации (момент инерции). Размеры доступны по запросу.

Размеры без установленных допусков — номинальные размеры

- ¹⁾ Проверить посадку вала двигателя
- ²⁾ Мин./макс. допустимые длины вала двигателя. Возможно использование двигателей с более длинными валами, при необходимости обращайтесь.
- ³⁾ Размеры зависят от двигателя
- ⁴⁾ Меньшие диаметры вала двигателя можно подгонять с помощью переходной втулки с минимальной толщиной стенки 1 мм
- ⁵⁾ Стандартный диаметр зажимной втулки

ТРК+ 110 MF 2-ступенчатый

				2-ступенчатый										
Передаточное отношение	i			12	16	20	25	28	35	40	49	50	70	100
Макс. крутящий момент ^{a) b)}	T_{2a}	Н·м		1440	1440	1800	1800	2520	2520	840	1750	1050	1470	2100
Макс. момент ускорения ^{b) e)} (макс. 1000 циклов в час)	T_{2B}	Н·м		1200	1200	1500	1500	1920	1920	840	1750	1050	1470	1680
Номинальный крутящий момент (при n_{1N})	T_{2N}	Н·м		700	700	750	750	750	750	640	750	750	750	750
Крутящий момент аварийного выключения ^{a) b)} (допускается 1000 раз в течение срока службы редуктора)	T_{2Not}	Н·м		1600	2000	2500	2500	3075	3075	1600	3075	2000	2800	3075
Допустимое среднее число оборотов на входе ^{d)} (при T_{2N} и температуре окружающей среды 20 °С)	n_{1N}	мин ⁻¹		1600	1900	1900	2100	1900	2100	2100	2100	2100	2100	2100
Макс. скорость на входе	n_{1Max}	мин ⁻¹		5000	5000	5000	5000	5000	5000	5000	5000	5000	5000	5000
Средний крутящий момент холостого хода ^{b)} (при $n_2 = 3000$ мин ⁻¹ и температуре редуктора 20 °С)	T_{012}	Н·м		12	8,9	8,9	5,5	8,2	8	7,5	10	7,5	7,4	7,4
Макс. угловой люфт	j_t	угл. мин		стандартный ≤ 4 / пониженный ≤ 2										
Жесткость на кручение ^{b)}	C_{121}	Н·м/угл. мин		253	269	336	346	400	407	274	410	341	404	389
Жесткость на опрокидывание	C_{2K}	Н·м/угл. мин		1452										
Макс. осевое усилие ^{c)}	F_{2AMax}	Н		10050										
Макс. опрокидывающий момент	M_{2KMax}	Н·м		3280										
КПД при полной нагрузке	η	%		94										
Срок службы	L_h	ч		> 20000										
Масса (включая стандартную адаптационную плиту)	m	кг		41										
Уровень шума при работе (при референсных передаточном отношении и числе оборотов. Специфические для передаточного отношения значения в сумтех®)	L_{PA}	дБ(А)		≤ 70										
Макс. допустимая температура корпуса редуктора		°С		+90										
Температура окружающей среды		°С		от 0 до +40										
Смазка				Смазка на весь срок службы										
Направление вращения				Вход и выход в противоположном направлении										
Класс защиты				IP 65										
Металлическая раздвижная муфта (рекомендованный тип продукта – проверьте подбор в сумтех®)				ВСТ - 01500AAX - 125,000										
Диаметр отверстия муфты со стороны применения		мм		X = 050,000 - 080,000										
Момент инерции масс (применительно ко входу редуктора) Диаметр отверстия зажимной втулки [мм]	К	38	J_1	кг·см ²	24,3	19	18,7	16,1	18,5	15,7	12,8	17,5	12,7	12,7

Для детального подбора пожалуйста используйте нашу программу сумтех® – www.wittenstein-cymex.com
Для оптимизированного подбора в режиме S1 (непрерывный режим) пожалуйста свяжитесь с нами.

^{a)} При макс. 10 % M_{2KMax}

^{b)} Действительно для стандартного диаметра зажимной втулки

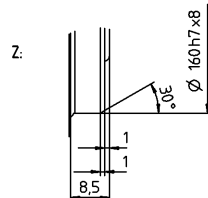
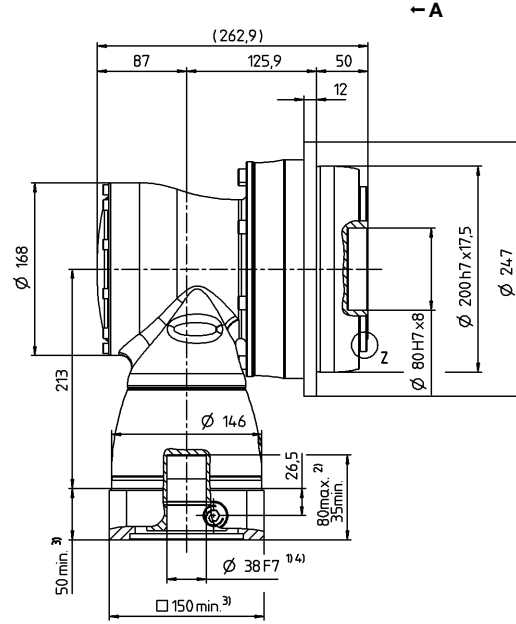
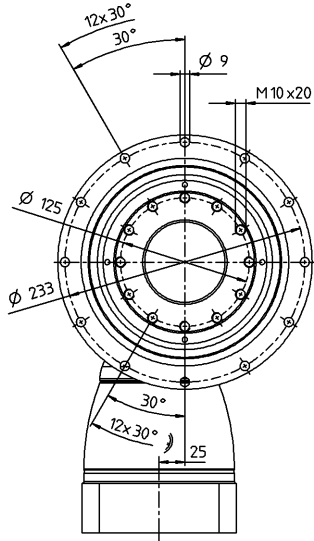
^{c)} Относительно середины вала/фланца на выходе

^{d)} Для более высокой температуры окружающей среды необходимо уменьшить скорость

Диаметр вала двигателя [мм]

2-ступенчатый

до 38⁴⁾ (К)⁵⁾
Диам. зажим. втулки



Доступные диаметры отверстия зажимной втулки см. в технической спецификации (момент инерции). Размеры доступны по запросу.

Размеры без установленных допусков — номинальные размеры

- ¹⁾ Проверить посадку вала двигателя
- ²⁾ Мин./ макс. допустимые длины вала двигателя. Возможно использование двигателей с более длинными валами, при необходимости обращайтесь.
- ³⁾ Размеры зависят от двигателя
- ⁴⁾ Меньшие диаметры вала двигателя можно подгонять с помощью переходной втулки с минимальной толщиной стенки 1 мм
- ⁵⁾ Стандартный диаметр зажимной втулки

ТРК+ 110 MF 3-ступенчатый

			3-ступенчатый														
Передаточное отношение	i		64	84	100	125	140	175	200	250	280	350	400	500	700	1000	
Макс. крутящий момент ^{a) b)}	T_{2a}	Н·м	1440	1440	1800	1800	1800	1800	1800	1800	2520	2520	1008	1260	1764	2240	
Макс. момент ускорения ^{b) e)} (макс. 1000 циклов в час)	T_{2B}	Н·м	1200	1200	1500	1500	1500	1500	1500	1500	1920	1920	840	1050	1470	1680	
Номинальный крутящий момент (при n_n)	T_{2N}	Н·м	700	700	950	950	950	950	950	950	1120	1250	640	750	1120	800	
Крутящий момент аварийного выключения ^{a) b)} (допускается 1000 раз в течение срока службы редуктора)	T_{2Not}	Н·м	2000	1600	2500	2500	2500	2500	2500	2500	3075	3075	1600	2000	2800	3075	
Допустимое среднее число оборотов на входе ^{d)} (при $T_{2в}$ и температуре окружающей среды 20 °С)	n_{1N}	мин ⁻¹	2900	2900	2900	2900	2900	2900	2900	3200	2900	3200	3900	3900	3900	3900	
Макс. скорость на входе	n_{1Max}	мин ⁻¹	4500	4500	4500	4500	4500	4500	4500	4500	4500	4500	4500	4500	4500	4500	
Средний крутящий момент холостого хода ^{b)} (при $n_1 = 3000$ мин ⁻¹ и температуре редуктора 20 °С)	T_{012}	Н·м	3	1,5	2,4	1,8	1,8	1,5	1,5	1,2	1,5	1,2	1,2	1,2	1,2	1,2	
Макс. угловой люфт	j_t	угл. мин	стандартный ≤ 4 / пониженный ≤ 2														
Жесткость на кручение ^{b)}	C_{121}	Н·м/угл. мин	269	252	336	346	336	346	336	346	400	407	274	341	404	389	
Жесткость на опрокидывание	C_{2K}	Н·м/угл. мин	1452														
Макс. осевое усилие ^{c)}	F_{2AMax}	Н	10050														
Макс. опрокидывающий момент	M_{2KMax}	Н·м	3280														
КПД при полной нагрузке	η	%	92														
Срок службы	L_h	ч	> 20000														
Масса (включая стандартную адаптационную плиту)	m	кг	45,4														
Уровень шума при работе (при референсных передаточном отношении и числе оборотов. Специфические для передаточного отношения значения в сумтех [®])	L_{PA}	дБ(А)	≤ 70														
Макс. допустимая температура корпуса редуктора		°С	+90														
Температура окружающей среды		°С	от 0 до +40														
Смазка			Смазка на весь срок службы														
Направление вращения			Вход и выход в противоположном направлении														
Класс защиты			IP 65														
Металлическая раздвижная муфта (рекомендованный тип продукта – проверьте подбор в сумтех [®])			ВСТ - 01500AAX - 125,000														
Диаметр отверстия муфты со стороны применения		мм	X = 050,000 - 080,000														
Момент инерции масс (применительно ко входу редуктора) Диаметр отверстия зажимной втулки [мм]	G	24	J_1	кг·см ²	3,97	2,82	3,36	3,22	2,82	2,75	2,5	2,47	2,5	2,44	2,42	2,42	2,42
	K	38	J_1	кг·см ²	10,9	9,74	10,3	10,1	9,74	9,66	9,41	9,38	9,41	9,38	9,33	9,33	9,33

Для детального подбора пожалуйста используйте нашу программу сумтех[®] – www.wittenstein-cymex.com
Для оптимизированного подбора в режиме S1 (непрерывный режим) пожалуйста свяжитесь с нами.

^{a)} При макс. 10 % M_{2KMax}

^{b)} Действительно для стандартного диаметра зажимной втулки

^{c)} Относительно середины вала/фланца на выходе

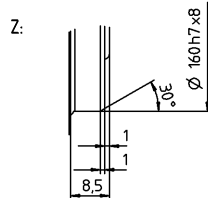
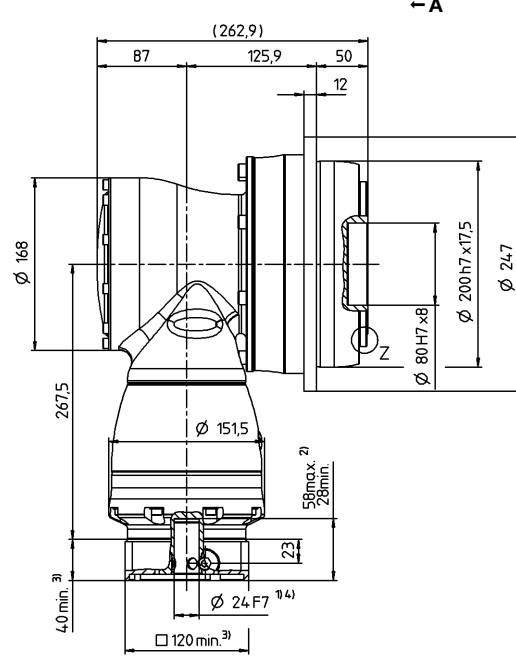
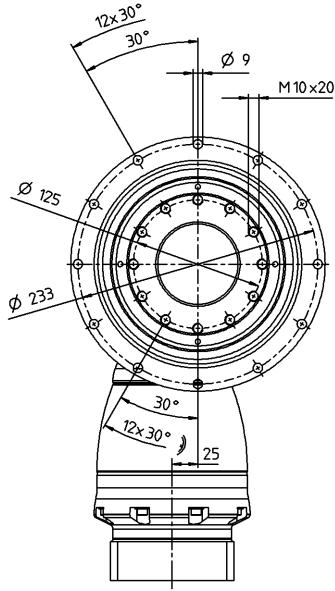
^{d)} Для более высокой температуры окружающей среды необходимо уменьшить скорость

Вид А

Диаметр вала двигателя [мм]

3-ступенчатый

до 24/38⁴⁾ (G⁵⁾/K)
Диам. зажим. втулки



Доступные диаметры отверстия зажимной втулки см. в технической спецификации (момент инерции). Размеры доступны по запросу.

Размеры без установленных допусков — номинальные размеры

- ¹⁾ Проверить посадку вала двигателя
- ²⁾ Мин./макс. допустимые длины вала двигателя. Возможно использование двигателей с более длинными валами, при необходимости обращайтесь.
- ³⁾ Размеры зависят от двигателя
- ⁴⁾ Меньшие диаметры вала двигателя можно подгонять с помощью переходной втулки с минимальной толщиной стенки 1 мм
- ⁵⁾ Стандартный диаметр зажимной втулки

ТРК+ 300 MF 2-ступенчатый

				2-ступенчатый							
Передаточное отношение	i			15	20	25	35	49	50	70	100
Макс. крутящий момент ^{a) b)}	T_{2a}	Н·м		3840	3840	3840	5250	3840	2350	3290	2800
Макс. момент ускорения ^{b) e)} (макс. 1000 циклов в час)	T_{2B}	Н·м		3200	3200	3200	3960	3850	2350	3290	2280
Номинальный крутящий момент (при n_{1N})	T_{2N}	Н·м		2000	2000	2000	1800	1800	1800	1800	1600
Крутящий момент аварийного выключения ^{a) b)} (допускается 1000 раз в течение срока службы редуктора)	T_{2Not}	Н·м		4500	5250	5250	7350	6790	4500	6300	8750
Допустимое среднее число оборотов на входе ^{d)} (при T_{2av} и температуре окружающей среды 20 °С)	n_{1N}	мин ⁻¹		1500	1700	1900	1900	1700	1700	1700	1700
Макс. скорость на входе	n_{1Max}	мин ⁻¹		4500	4500	4500	4500	4500	4500	4500	4500
Средний крутящий момент холостого хода ^{b)} (при $n_2 = 3000$ мин ⁻¹ и температуре редуктора 20 °С)	T_{012}	Н·м		24	19	15	14	17	21	17	16
Макс. угловой люфт	j_t	угл. мин		стандартный ≤ 4 / пониженный ≤ 2							
Жесткость на кручение ^{b)}	C_{t21}	Н·м/угл. мин		615	640	664	730	728	658	727	642
Жесткость на опрокидывание	C_{2K}	Н·м/угл. мин		5560							
Макс. осевое усилие ^{c)}	F_{2AMax}	Н		33000							
Макс. опрокидывающий момент	M_{2KMax}	Н·м		5900							
КПД при полной нагрузке	η	%		94							
Срок службы	L_h	ч		> 20000							
Масса (включая стандартную адаптационную плиту)	m	кг		83							
Уровень шума при работе (при референсных передаточном отношении и числе оборотов. Специфические для передаточного отношения значения в сутех [®])	L_{PA}	дБ(А)		≤ 71							
Макс. допустимая температура корпуса редуктора		°С		+90							
Температура окружающей среды		°С		от 0 до +40							
Смазка				Смазка на весь срок службы							
Направление вращения				Вход и выход в противоположном направлении							
Класс защиты				IP 65							
Металлическая раздвижная муфта (рекомендованный тип продукта – проверьте подбор в сутех [®])				-							
Диаметр отверстия муфты со стороны применения		мм		-							
Момент инерции масс (применительно ко входу редуктора) Диаметр отверстия зажимной втулки [мм]	M	48	J_1	кг·см ²	74	52	43	43	35	30	30

Для детального подбора пожалуйста используйте нашу программу сутех[®] – www.wittenstein-cymex.com
Для оптимизированного подбора в режиме S1 (непрерывный режим) пожалуйста свяжитесь с нами.

^{a)} При макс. 10 % M_{2KMax}

^{b)} Действительно для стандартного диаметра зажимной втулки

^{c)} Относительно середины вала/фланца на выходе

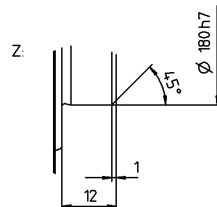
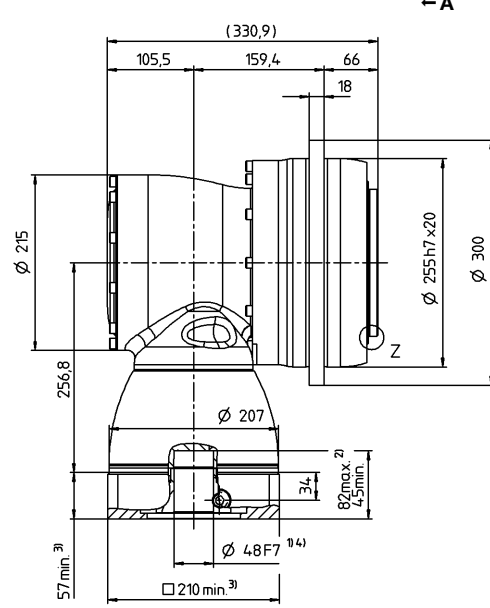
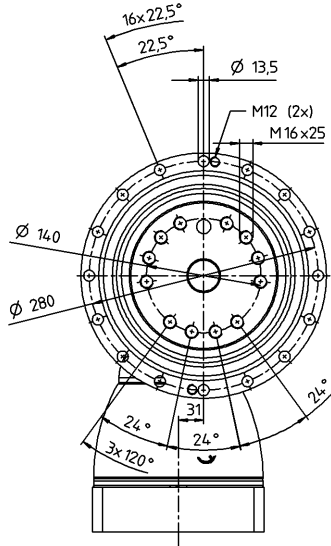
^{d)} Для более высокой температуры окружающей среды необходимо уменьшить скорость

Вид А

Диаметр вала двигателя [мм]

2-ступенчатый

до 48⁴⁾ (M)⁵⁾
Диам. зажим. втулки



Доступные диаметры отверстия зажимной втулки см. в технической спецификации (момент инерции). Размеры доступны по запросу.

Размеры без установленных допусков — номинальные размеры

- ¹⁾ Проверить посадку вала двигателя
- ²⁾ Мин./ макс. допустимые длины вала двигателя. Возможно использование двигателей с более длинными валами, при необходимости обращайтесь.
- ³⁾ Размеры зависят от двигателя
- ⁴⁾ Меньшие диаметры вала двигателя можно подгонять с помощью переходной втулки с минимальной толщиной стенки 1 мм
- ⁵⁾ Стандартный диаметр зажимной втулки

ТРК+ 300 MF 3-ступенчатый

			3-ступенчатый													
Передаточное отношение	i		63	100	125	140	175	200	250	280	350	500	700	1000		
Макс. крутящий момент ^{a) b)}	T_{2a}	Н·м	5250	3840	3840	3840	3840	3840	3840	5250	5250	2820	3948	2800		
Макс. момент ускорения ^{b) e)} (макс. 1000 циклов в час)	T_{2B}	Н·м	3960	3200	3200	3200	3200	3200	3200	3960	3960	2350	3290	2280		
Номинальный крутящий момент (при n_n)	T_{2N}	Н·м	1800	2000	2000	2000	2000	2000	2000	1800	1800	1800	1800	1600		
Крутящий момент аварийного выключения ^{a) b)} (допускается 1000 раз в течение срока службы редуктора)	T_{2Not}	Н·м	6300	5250	5250	5250	5250	5250	5250	7350	7350	4500	6300	8750		
Допустимое среднее число оборотов на входе ^{d)} (при T_{2N} и температуре окружающей среды 20 °С)	n_{1N}	мин ⁻¹	2700	2700	2700	2700	2700	2700	2900	2700	2900	3400	3400	3400		
Макс. скорость на входе	n_{1Max}	мин ⁻¹	4000	4000	4000	4000	4000	4000	4000	4000	4000	4000	4000	4000		
Средний крутящий момент холостого хода ^{b)} (при $n_s = 3000$ мин ⁻¹ и температуре редуктора 20 °С)	T_{012}	Н·м	11	6	5	4,2	3,8	3	2,8	2,6	2,4	2,2	2,2	2		
Макс. угловой люфт	j_t	угл. мин	стандартный ≤ 4 / пониженный ≤ 2													
Жесткость на кручение ^{b)}	C_{t21}	Н·м/угл. мин	699	640	664	640	664	640	664	715	730	658	727	642		
Жесткость на опрокидывание	C_{2K}	Н·м/угл. мин	5560													
Макс. осевое усилие ^{c)}	F_{2AMax}	Н	33000													
Макс. опрокидывающий момент	M_{2KMax}	Н·м	5900													
КПД при полной нагрузке	η	%	92													
Срок службы	L_h	ч	> 20000													
Масса (включая стандартную адаптационную плиту)	m	кг	87													
Уровень шума при работе (при референсных передаточном отношении и числе оборотов. Специфические для передаточного отношения значения в суммах*)	L_{PA}	дБ(А)	≤ 71													
Макс. допустимая температура корпуса редуктора		°С	+90													
Температура окружающей среды		°С	от 0 до +40													
Смазка			Смазка на весь срок службы													
Направление вращения			Вход и выход в противоположном направлении													
Класс защиты			IP 65													
Металлическая раздвижная муфта (рекомендованный тип продукта – проверьте подбор в суммах*)			-													
Диаметр отверстия муфты со стороны применения		мм	-													
Момент инерции масс (применительно ко входу редуктора) Диаметр отверстия зажимной втулки [мм]	К	38	J_1	кг·см ²	17,8	14,1	12,1	11	10,8	10,2	10,1	10,1	10	9,9	9,9	9,9
	М	48	J_1	кг·см ²	32,5	28,8	26,8	25,7	25,5	24,9	24,8	24,9	24,8	24,6	24,6	24,6

Для детального подбора пожалуйста используйте нашу программу суммex® – www.wittenstein-cymex.com
Для оптимизированного подбора в режиме S1 (непрерывный режим) пожалуйста свяжитесь с нами.

^{a)} При макс. 10 % M_{2KMax}

^{b)} Действительно для стандартного диаметра зажимной втулки

^{c)} Относительно середины вала/фланца на выходе

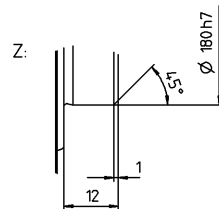
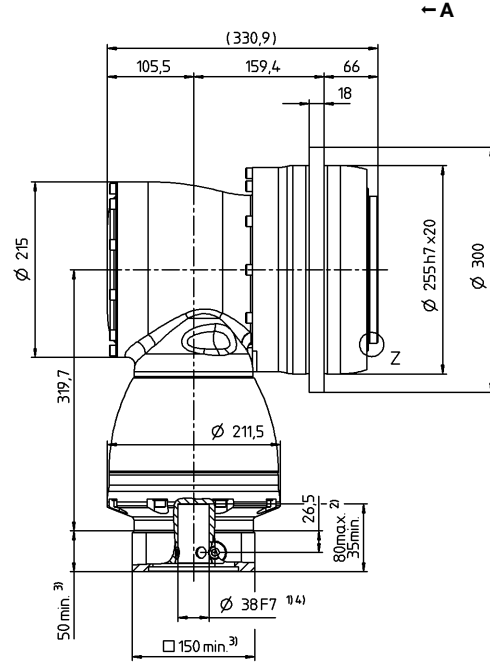
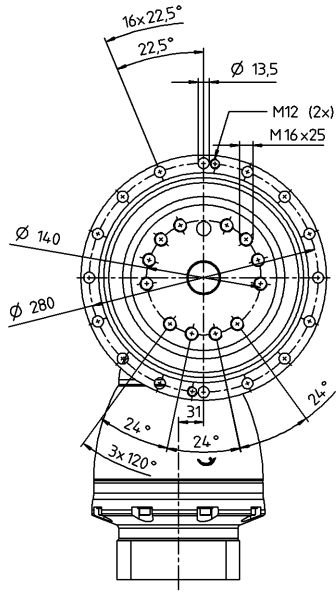
^{d)} Для более высокой температуры окружающей среды необходимо уменьшить скорость

Вид А

Диаметр вала двигателя [мм]

3-ступенчатый

до 38/48⁴⁾ (K⁵⁾/M)
Диам. зажим. втулки



Доступные диаметры отверстия зажимной втулки см. в технической спецификации (момент инерции). Размеры доступны по запросу.

Размеры без установленных допусков — номинальные размеры

- ¹⁾ Проверить посадку вала двигателя
- ²⁾ Мин./макс. допустимые длины вала двигателя. Возможно использование двигателей с более длинными валами, при необходимости обращайтесь.
- ³⁾ Размеры зависят от двигателя
- ⁴⁾ Меньшие диаметры вала двигателя можно подгонять с помощью переходной втулки с минимальной толщиной стенки 1 мм
- ⁵⁾ Стандартный диаметр зажимной втулки

ТРК+ 500 MF 3-ступенчатый

				3-ступенчатый										
Передаточное отношение	i			100	125	140	175	200	250	350	500	700	1000	
Макс. крутящий момент ^{a) b)}	T_{2a}	Н·м		5446	6808	5200	6250	4200	5250	6808	4975	5500	4800	
Макс. момент ускорения ^{b) e)} (макс. 1000 циклов в час)	T_{2B}	Н·м		5446	6808	5000	6250	4200	5250	6808	4975	5500	4800	
Номинальный крутящий момент (при n_{1N})	T_{2N}	Н·м		3350	3800	3350	3800	3350	3800	3800	2900	2800	2900	
Крутящий момент аварийного выключения ^{a) b)} (допускается 1000 раз в течение срока службы редуктора)	T_{2Not}	Н·м		10000	12500	9000	11250	8000	10000	14000	15000	15000	15000	
Допустимое среднее число оборотов на входе ^{d)} (при T_{2N} и температуре окружающей среды 20 °С)	n_{1N}	мин ⁻¹		2100	2100	1900	1900	1900	1900	1900	1900	1900	1900	
Макс. скорость на входе	n_{1Max}	мин ⁻¹		5000	5000	5000	5000	5000	5000	5000	5000	5000	5000	
Средний крутящий момент холостого хода ^{b)} (при $n_1 = 3000$ мин ⁻¹ и температуре редуктора 20 °С)	T_{012}	Н·м		7,2	7,2	11	11	7,8	7,8	7,8	7,8	7,8	7,8	
Макс. угловой люфт	j_t	угл. мин		стандартный ≤ 3,3 / пониженный ≤ 2,3										
Жесткость на кручение ^{b)}	C_{t21}	Н·м/угл. мин		1250	1350	1250	1350	1250	1350	1350	1280	1240	1050	
Жесткость на опрокидывание	C_{2K}	Н·м/угл. мин		9480										
Макс. осевое усилие ^{c)}	F_{2AMax}	Н		50000										
Макс. опрокидывающий момент	M_{2KMax}	Н·м		8800										
КПД при полной нагрузке	η	%		92										
Срок службы	L_h	ч		> 20000										
Масса (включая стандартную адаптационную плиту)	m	кг		96										
Уровень шума при работе (при референсных передаточном отношении и числе оборотов. Специфические для передаточного отношения значения в сумтех [®])	L_{PA}	дБ(А)		≤ 71										
Макс. допустимая температура корпуса редуктора		°С		+90										
Температура окружающей среды		°С		от 0 до +40										
Смазка				Смазка на весь срок службы										
Направление вращения				Вход и выход в противоположном направлении										
Класс защиты				IP 65										
Металлическая раздвижная муфта (рекомендованный тип продукта – проверьте подбор в сумтех [®])				-										
Диаметр отверстия муфты со стороны применения		мм		-										
Момент инерции масс (применительно ко входу редуктора) Диаметр отверстия зажимной втулки [мм]	К	38	J_1	кг·см ²	16,7	16,7	15,5	16,5	16,4	16,4	16,4	16,4	16,4	16,4

Для детального подбора пожалуйста используйте нашу программу сумтех[®] – www.wittenstein-cymex.com
Для оптимизированного подбора в режиме S1 (непрерывный режим) пожалуйста свяжитесь с нами.

^{a)} При макс. 10 % M_{2KMax}

^{b)} Действительно для стандартного диаметра зажимной втулки

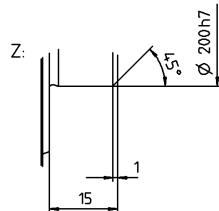
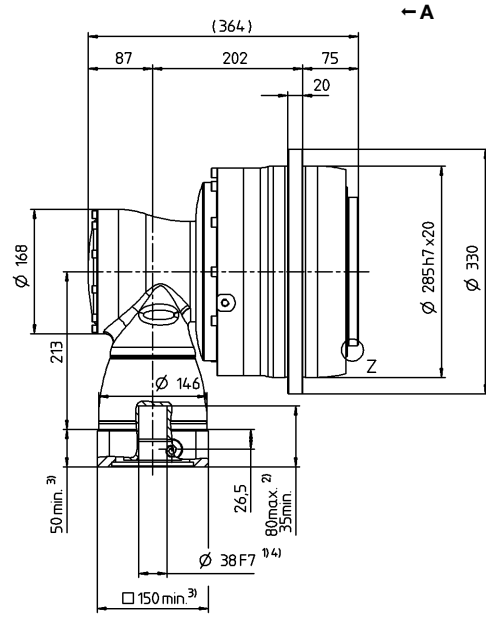
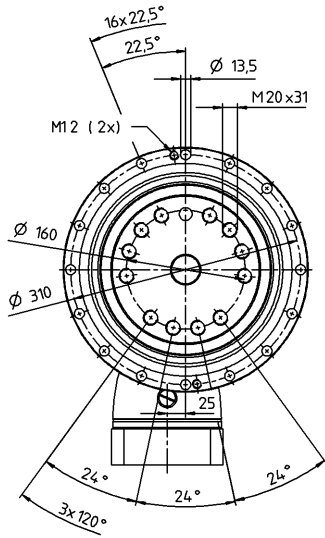
^{c)} Относительно середины вала/фланца на выходе

^{d)} Для более высокой температуры окружающей среды необходимо уменьшить скорость

Диаметр вала двигателя [мм]

3-ступенчатый

до 38⁴⁾ (К)⁵⁾
Диам. зажим. втулки



Доступные диаметры отверстия зажимной втулки см. в технической спецификации (момент инерции). Размеры доступны по запросу.

Размеры без установленных допусков — номинальные размеры

- ¹⁾ Проверить посадку вала двигателя
- ²⁾ Мин./макс. допустимые длины вала двигателя. Возможно использование двигателей с более длинными валами, при необходимости обращайтесь.
- ³⁾ Размеры зависят от двигателя
- ⁴⁾ Меньшие диаметры вала двигателя можно подгонять с помощью переходной втулки с минимальной толщиной стенки 1 мм
- ⁵⁾ Стандартный диаметр зажимной втулки

ТРК+ 500 MF 4-ступенчатый $i=180-1000$

			4-ступенчатый												
Передаточное отношение	i		180	240	300	375	420	500	560	600	700	800	875	1000	
Макс. крутящий момент ^{a) b)}	T_{2a}	Н·м	5446	5446	5446	6808	5446	5446	5446	5446	5446	5446	5446	5446	
Макс. момент ускорения ^{b) e)} (макс. 1000 циклов в час)	T_{2B}	Н·м	5446	5446	5446	6808	5446	5446	5446	5446	5446	5446	6808	5446	
Номинальный крутящий момент (при n_n)	T_{2N}	Н·м	3350	3350	3350	3800	3350	3350	3350	3350	3350	3350	3800	3350	
Крутящий момент аварийного выключения ^{a) b)} (допускается 1000 раз в течение срока службы редуктора)	T_{2Not}	Н·м	8000	8000	8000	10000	8000	10000	10000	8000	10000	10000	12500	10000	
Допустимое среднее число оборотов на входе ^{d)} (при $T_{2в}$ и температуре окружающей среды 20 °С)	n_{1N}	мин ⁻¹	2700	2900	2900	2900	2900	2900	2900	2900	2900	2900	2900	3200	
Макс. скорость на входе	n_{1Max}	мин ⁻¹	4500	4500	4500	4500	4500	4500	4500	4500	4500	4500	4500	4500	
Средний крутящий момент холостого хода ^{b)} (при $n_s = 3000$ мин ⁻¹ и температуре редуктора 20 °С)	T_{012}	Н·м	5,1	3,8	2,4	2,1	1,7	1,5	1,5	1,2	1,2	1,1	1,1	0,9	
Макс. угловой люфт	j_t	угл. мин	стандартный $\leq 3,3$ / пониженный $\leq 2,3$												
Жесткость на кручение ^{b)}	C_{t21}	Н·м/угл. мин	1250	1250	1250	1300	1250	1350	1250	1250	1262	1250	1350	1250	
Жесткость на опрокидывание	C_{2K}	Н·м/угл. мин	9480												
Макс. осевое усилие ^{c)}	F_{2AMax}	Н	50000												
Макс. опрокидывающий момент	M_{2KMax}	Н·м	8800												
КПД при полной нагрузке	η	%	90												
Срок службы	L_h	ч	> 20000												
Масса (включая стандартную адаптационную плиту)	m	кг	99												
Уровень шума при работе (при референсных передаточном отношении и числе оборотов. Специфические для передаточного отношения значения в сутех®)	L_{PA}	дБ(А)	≤ 71												
Макс. допустимая температура корпуса редуктора		°С	+90												
Температура окружающей среды		°С	от 0 до +40												
Смазка			Смазка на весь срок службы												
Направление вращения			Вход и выход в противоположном направлении												
Класс защиты			IP 65												
Металлическая раздвижная муфта (рекомендованный тип продукта – проверьте подбор в сутех®)			-												
Диаметр отверстия муфты со стороны применения		мм	-												
Момент инерции масс (применительно ко входу редуктора) Диаметр отверстия зажимной втулки [мм]	G 24	J_1	кг·см ²	5,93	4,29	3,33	3,32	2,81	3,19	2,8	2,5	2,74	2,49	2,74	2,46
	K 38	J_1	кг·см ²	12,84	11,18	10,24	10,23	9,72	10,1	9,71	9,41	9,65	9,4	9,65	9,37

Для детального подбора пожалуйста используйте нашу программу сутех® – www.wittenstein-cymex.com
Для оптимизированного подбора в режиме S1 (непрерывный режим) пожалуйста свяжитесь с нами.

^{a)} При макс. 10 % M_{2KMax}

^{b)} Действительно для стандартного диаметра зажимной втулки

^{c)} Относительно середины вала/фланца на выходе

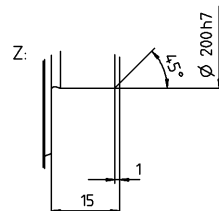
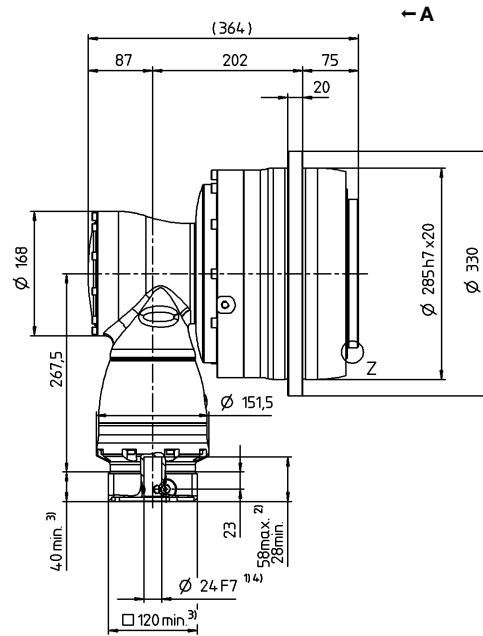
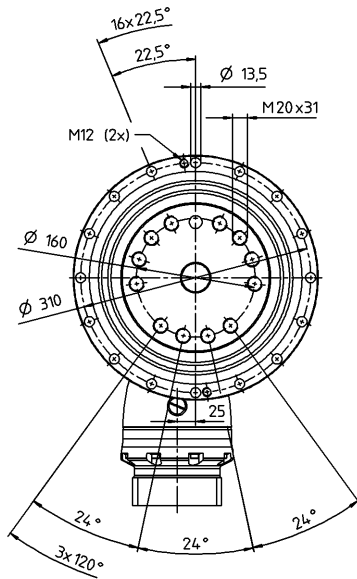
^{d)} Для более высокой температуры окружающей среды необходимо уменьшить скорость

Вид А

Диаметр вала двигателя [мм]

4-ступенчатый

до 24/38⁴⁾ (G⁵⁾/K)
Диам. зажим. втулки



Доступные диаметры отверстия зажимной втулки см. в технической спецификации (момент инерции). Размеры доступны по запросу.

Размеры без установленных допусков — номинальные размеры

- ¹⁾ Проверить посадку вала двигателя
- ²⁾ Мин./макс. допустимые длины вала двигателя. Возможно использование двигателей с более длинными валами, при необходимости обращайтесь.
- ³⁾ Размеры зависят от двигателя
- ⁴⁾ Меньшие диаметры вала двигателя можно подгонять с помощью переходной втулки с минимальной толщиной стенки 1 мм
- ⁵⁾ Стандартный диаметр зажимной втулки

ТРК+ 500 MF 4-ступенчатый $i=1125-10000$

			4-ступенчатый									
Передаточное отношение	i		1225	1400	1750	2000	2800	3500	5000	7000	10000	
Макс. крутящий момент ^{a) b)}	T_{2a}	Н·м	6808	6808	6808	5040	7056	6808	4975	5500	4800	
Макс. момент ускорения ^{b) e)} (макс. 1000 циклов в час)	T_{2B}	Н·м	6808	6808	6808	4200	5500	6808	4975	5500	4800	
Номинальный крутящий момент (при n_{1N})	T_{2N}	Н·м	3800	3800	3800	3200	2800	3800	2900	2800	2900	
Крутящий момент аварийного выключения ^{a) b)} (допускается 1000 раз в течение срока службы редуктора)	T_{2Not}	Н·м	15000	15000	15000	8000	11200	14000	15000	15000	15000	
Допустимое среднее число оборотов на входе ^{d)} (при T_{2N} и температуре окружающей среды 20 °С)	n_{1N}	мин ⁻¹	2900	2900	3200	3900	3900	3900	3900	3900	3900	
Макс. скорость на входе	n_{1Max}	мин ⁻¹	4500	4500	4500	4500	4500	4500	4500	4500	4500	
Средний крутящий момент холостого хода ^{b)} (при $n_2 = 3000$ мин ⁻¹ и температуре редуктора 20 °С)	T_{012}	Н·м	0,9	0,9	0,6	0,6	0,6	0,6	0,6	0,6	0,6	
Макс. угловой люфт	j_t	угл. мин	стандартный $\leq 3,3$ / пониженный $\leq 2,3$									
Жесткость на кручение ^{b)}	C_{t21}	Н·м/угл. мин	1350	1350	1350	1250	1250	1350	1250	1250	1050	
Жесткость на опрокидывание	C_{2K}	Н·м/угл. мин	9480									
Макс. осевое усилие ^{c)}	F_{2AMax}	Н	50000									
Макс. опрокидывающий момент	M_{2KMax}	Н·м	8800									
КПД при полной нагрузке	η	%	90									
Срок службы	L_h	ч	> 20000									
Масса (включая стандартную адаптационную плиту)	m	кг	99									
Уровень шума при работе (при референчных передаточном отношении и числе оборотов. Специфические для передаточного отношения значения в сутех [®])	L_{PA}	дБ(А)	≤ 71									
Макс. допустимая температура корпуса редуктора		°С	+90									
Температура окружающей среды		°С	от 0 до +40									
Смазка			Смазка на весь срок службы									
Направление вращения			Вход и выход в противоположном направлении									
Класс защиты			IP 65									
Металлическая раздвижная муфта (рекомендованный тип продукта – проверьте подбор в сутех [®])			-									
Диаметр отверстия муфты со стороны применения		мм	-									
Момент инерции масс (применительно ко входу редуктора) Диаметр отверстия зажимной втулки [мм]	G	24	J_1	кг·см ²	2,73	2,49	2,46	2,42	2,42	2,42	2,42	2,42
	K	38	J_1	кг·см ²	9,64	9,4	9,37	9,33	9,33	9,33	9,33	9,33

Для детального подбора пожалуйста используйте нашу программу сутех[®] – www.wittenstein-cymex.com
Для оптимизированного подбора в режиме S1 (непрерывный режим) пожалуйста свяжитесь с нами.

^{a)} При макс. 10 % M_{2KMax}

^{b)} Действительно для стандартного диаметра зажимной втулки

^{c)} Относительно середины вала/фланца на выходе

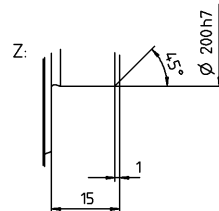
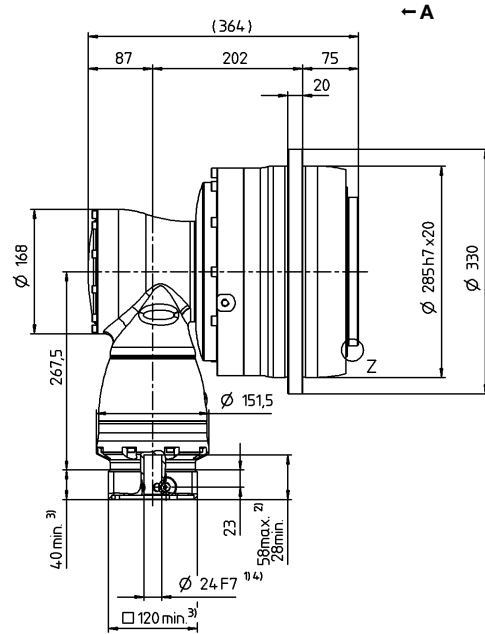
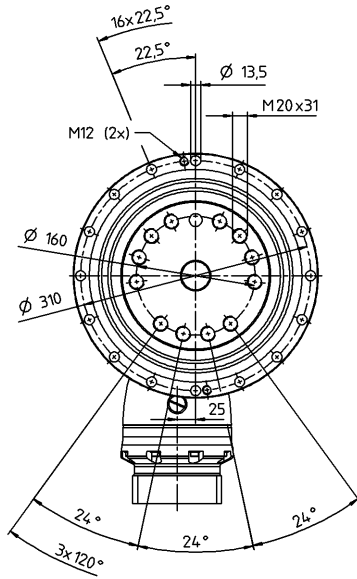
^{d)} Для более высокой температуры окружающей среды необходимо уменьшить скорость

Вид А

Диаметр вала двигателя [мм]

4-ступенчатый

до 24/38⁴⁾ (G⁵⁾/K)
Диам. зажим. втулки



Доступные диаметры отверстия зажимной втулки см. в технической спецификации (момент инерции). Размеры доступны по запросу.

Размеры без установленных допусков — номинальные размеры

- ¹⁾ Проверить посадку вала двигателя
- ²⁾ Мин./ макс. допустимые длины вала двигателя. Возможно использование двигателей с более длинными валами, при необходимости обращайтесь.
- ³⁾ Размеры зависят от двигателя
- ⁴⁾ Меньшие диаметры вала двигателя можно подгонять с помощью переходной втулки с минимальной толщиной стенки 1 мм
- ⁵⁾ Стандартный диаметр зажимной втулки

ТРК+ 025 МА 3-/4-ступенчатый

			3-ступенчатый							4-ступенчатый									
Передаточное отношение	i		66	88	110	137,5	154	220	385	330	462	577,5	770	1078	1540	2695	3850	5500	
Макс. крутящий момент ^{a) b)}	T_{2a}	Н·м	583	583	583	583	550	440	583	583	583	583	583	583	583	583	583	583	
Макс. момент ускорения ^{b) e)} (макс. 1000 циклов в час)	T_{2B}	Н·м	530	530	530	530	530	440	530	530	530	530	530	530	530	530	530	530	
Номинальный крутящий момент (при n_{1N})	T_{2N}	Н·м	375	375	375	375	375	330	375	375	375	375	375	375	375	375	375	375	
Крутящий момент аварийного выключения ^{a) b)} (допускается 1000 раз в течение срока службы редуктора)	T_{2Not}	Н·м	880	1100	1100	1200	990	880	1200	880	1200	1200	1200	1200	1200	1200	1200	1200	
Допустимое среднее число оборотов на входе ^{d)} (при T_{2a} и температуре окружающей среды 20 °C)	n_{1N}	мин ⁻¹	2400	2600	2900	2900	2900	2900	2900	4300	4300	4300	4300	4300	4300	5400	5400	5400	
Макс. скорость на входе	n_{1Max}	мин ⁻¹	7500	7500	7500	7500	7500	7500	7500	6000	6000	6000	6000	6000	6000	6000	6000	6000	
Средний крутящий момент холостого хода ^{b)} (при $n_1 = 3000$ мин ⁻¹ и температуре редуктора 20 °C)	T_{012}	Н·м	1,6	1,4	1,2	1,2	1,4	1,6	1,6	0,45	0,45	0,3	0,3	0,3	0,2	0,2	0,2	0,2	
Макс. угловой люфт	j_t	угл. мин	стандартный $\leq 1,3$																
Жесткость на кручение ^{b)}	C_{121}	Н·м/угл. мин	95	95	96	99	95	94	101	95	101	98	98	102	102	101	101	98	
Жесткость на опрокидывание	C_{2K}	Н·м/угл. мин	550																
Макс. осевое усилие ^{c)}	F_{2AMax}	Н	4800																
Макс. опрокидывающий момент	M_{2KMax}	Н·м	550																
КПД при полной нагрузке	η	%	92							90									
Срок службы	L_h	ч	> 20000																
Масса (включая стандартную адаптационную плиту)	m	кг	8,4							8,7									
Уровень шума при работе (при референсных передаточном отношении и числе оборотов. Специфические для передаточного отношения значения в сутех [®])	L_{PA}	дБ(А)	≤ 66																
Макс. допустимая температура корпуса редуктора		°C	+90																
Температура окружающей среды		°C	от 0 до +40																
Смазка			Смазка на весь срок службы																
Направление вращения			Вход и выход в противоположном направлении																
Класс защиты			IP 65																
Металлическая раздвижная муфта (рекомендованный тип продукта - проверьте подбор в сутех [®])			ВСТ - 00300AAX - 063,000																
Диаметр отверстия муфты со стороны применения		мм	X = 030,000 - 056,000																
Момент инерции масс (применительно ко входу редуктора) Диаметр отверстия зажимной втулки [мм]	B	11	J_1	кг·см ²	-	-	-	-	-	-	0,08	0,09	0,06	0,06	0,06	0,06	0,06	0,06	
	C	14	J_1	кг·см ²	0,56	0,46	0,41	0,4	0,37	0,35	0,34	0,19	0,2	0,18	0,18	0,18	0,17	0,17	0,17
	E	19	J_1	кг·см ²	0,91	0,81	0,76	0,76	0,72	0,7	0,7	-	-	-	-	-	-	-	-

Для детального подбора пожалуйста используйте нашу программу сутех[®] - www.wittenstein-cymex.com
Для оптимизированного подбора в режиме S1 (непрерывный режим) пожалуйста свяжитесь с нами.

^{a)} При макс. 10 % M_{2KMax}

^{b)} Действительно для стандартного диаметра зажимной втулки

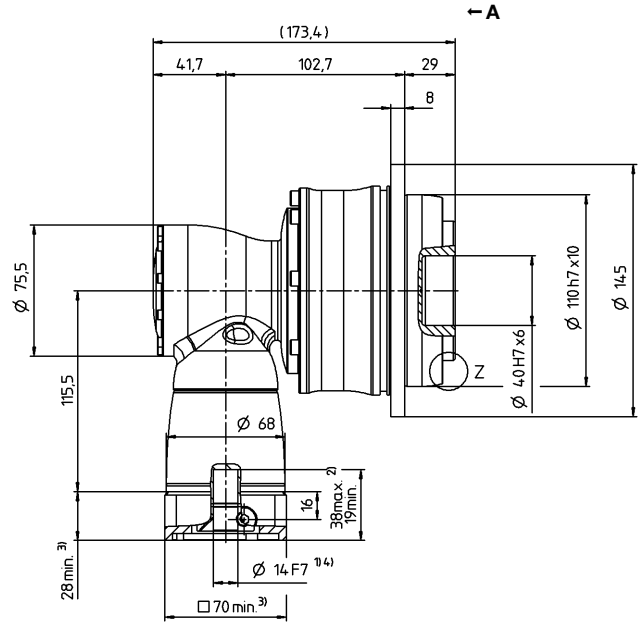
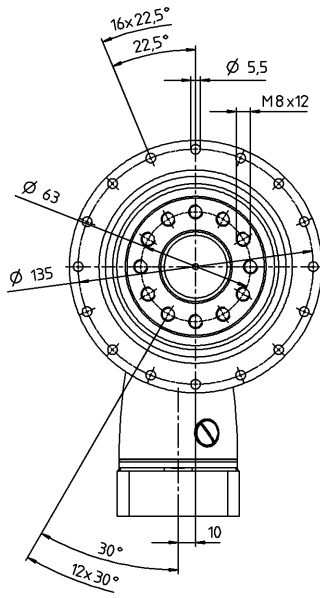
^{c)} Относительно середины вала/фланца на выходе

^{d)} Для более высокой температуры окружающей среды необходимо уменьшить скорость

Вид А

3-ступенчатый

до 14/19⁴⁾ (C⁵⁾/E)
Диам. зажим. втулки

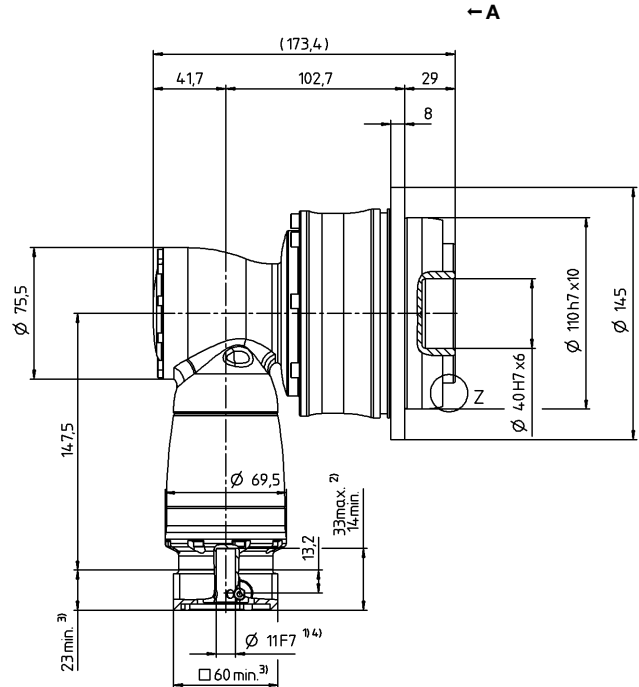
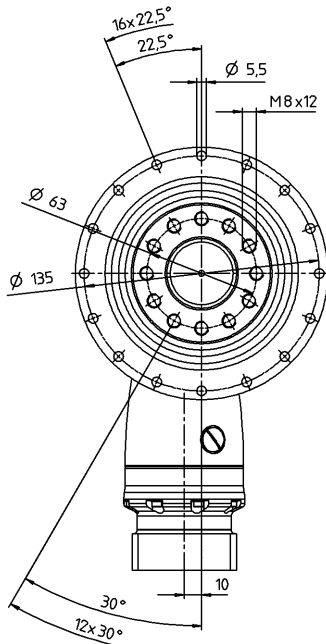


← A

Диаметр вала двигателя [мм]

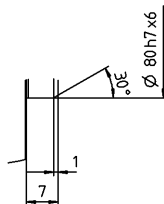
4-ступенчатый

до 11/14⁴⁾ (B⁵⁾/C)
Диам. зажим. втулки



← A

Z:



Доступные диаметры отверстия зажимной втулки см. в технической спецификации (момент инерции). Размеры доступны по запросу.

Размеры без установленных допусков — номинальные размеры

¹⁾ Проверить посадку вала двигателя

²⁾ Мин./ макс. допустимые длины вала двигателя. Возможно использование двигателей с более длинными валами, при необходимости обращайтесь.

³⁾ Размеры зависят от двигателя

⁴⁾ Меньшие диаметры вала двигателя можно подгонять с помощью переходной втулки с минимальной толщиной стенки 1 мм

⁵⁾ Стандартный диаметр зажимной втулки

ТРК+ 050 МА 3-/4-ступенчатый

			3-ступенчатый							4-ступенчатый										
Передаточное отношение	i		66	88	110	137,5	154	220	385	330	462	577,5	770	1078	1540	2695	3850	5500		
Макс. крутящий момент ^{a) b)}	T_{2a}	Н·м	1402	1402	1402	1402	1320	1100	1402	1402	1402	1402	1402	1402	1402	1402	1402	1402		
Макс. момент ускорения ^{b) e)} (макс. 1000 циклов в час)	T_{2B}	Н·м	992	992	992	992	992	992	992	992	992	992	992	992	992	992	992	992		
Номинальный крутящий момент (при n_n)	T_{2N}	Н·м	675	675	675	675	675	675	675	675	675	675	675	675	675	675	675	675		
Крутящий момент аварийного выключения ^{a) b)} (допускается 1000 раз в течение срока службы редуктора)	T_{2Not}	Н·м	2090	2375	2375	2375	2375	2375	2375	2090	2375	2375	2375	2375	2375	2375	2375	2375		
Допустимое среднее число оборотов на входе ^{d)} (при T_{2N} и температуре окружающей среды 20 °С)	n_{1N}	мин ⁻¹	2200	2400	2700	2700	2700	2700	2700	3400	3400	3400	3400	3400	3400	4400	4400	4400		
Макс. скорость на входе	n_{1Max}	мин ⁻¹	7500	7500	7500	7500	7500	7500	7500	6000	6000	6000	6000	6000	6000	6000	6000	6000		
Средний крутящий момент холостого хода ^{b)} (при $n_1 = 3000$ мин ⁻¹ и температуре редуктора 20 °С)	T_{012}	Н·м	2,9	2,4	2	2,1	2,4	2,1	2	0,6	0,75	0,45	0,45	0,45	0,3	0,15	0,15	0,15		
Макс. угловой люфт	j_t	угл. мин	стандартный ≤ 1,3																	
Жесткость на кручение ^{b)}	C_{121}	Н·м/угл. мин	202	203	205	210	205	205	215	202	214	208	209	214	214	215	215	217		
Жесткость на опрокидывание	C_{2K}	Н·м/угл. мин	560																	
Макс. осевое усилие ^{c)}	F_{2AMax}	Н	6130																	
Макс. опрокидывающий момент	M_{2KMax}	Н·м	1335																	
КПД при полной нагрузке	η	%	92							90										
Срок службы	L_h	ч	> 20000																	
Масса (включая стандартную адаптационную плиту)	m	кг	16,9							17,5										
Уровень шума при работе (при референсных передаточном отношении и числе оборотов. Специфические для передаточного отношения значения в сутех [®])	L_{PA}	дБ(А)	≤ 68																	
Макс. допустимая температура корпуса редуктора		°С	+90																	
Температура окружающей среды		°С	от 0 до +40																	
Смазка			Смазка на весь срок службы																	
Направление вращения			Вход и выход в противоположном направлении																	
Класс защиты			IP 65																	
Металлическая раздвижная муфта (рекомендованный тип продукта – проверьте подбор в сутех [®])			ВСТ - 00300AAX - 080,000																	
Диаметр отверстия муфты со стороны применения		мм	X = 045,000 - 056,000																	
Момент инерции масс (применительно ко входу редуктора) Диаметр отверстия зажимной втулки [мм]	С	14	J_1	кг·см ²	-	-	-	-	-	-	0,24	0,29	0,2	0,2	0,2	0,19	0,18	0,18	0,18	
	Е	19	J_1	кг·см ²	1,65	1,3	1,13	1,11	0,99	0,91	0,9	0,68	0,73	0,63	0,63	0,63	0,63	0,63	0,63	0,63
	Н	28	J_1	кг·см ²	3,07	2,71	2,54	2,53	2,4	2,53	2,32	-	-	-	-	-	-	-	-	-

Для детального подбора пожалуйста используйте нашу программу сутех[®] – www.wittenstein-cymex.com
Для оптимизированного подбора в режиме S1 (непрерывный режим) пожалуйста свяжитесь с нами.

^{a)} При макс. 10 % M_{2KMax}

^{b)} Действительно для стандартного диаметра зажимной втулки

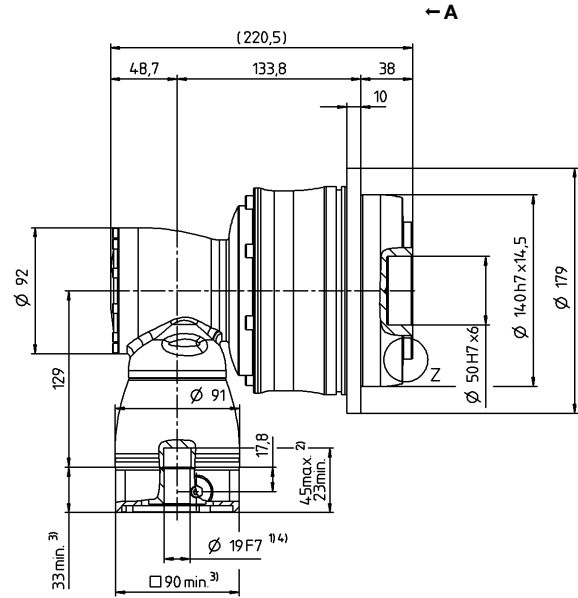
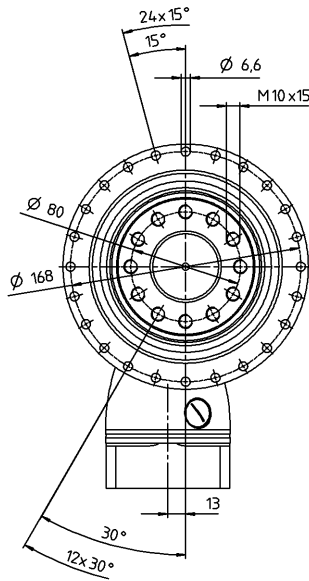
^{c)} Относительно середины вала/фланца на выходе

^{d)} Для более высокой температуры окружающей среды необходимо уменьшить скорость

Вид А

3-ступенчатый

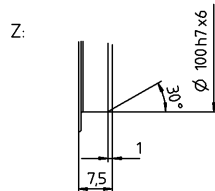
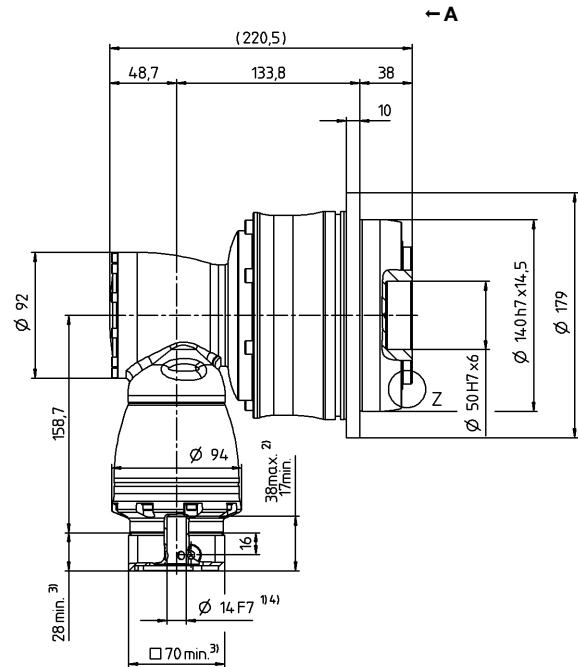
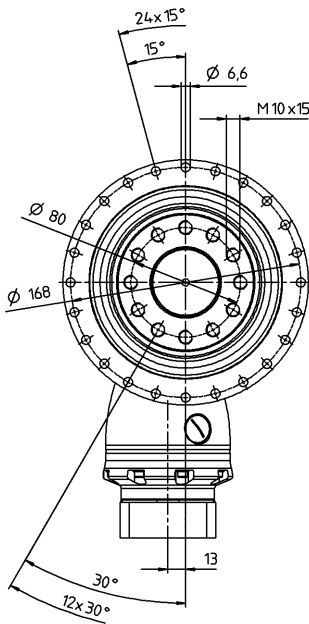
до 19/28⁴⁾ (E⁵⁾/H)
Диам. зажим. втулки



Диаметр вала двигателя [мм]

4-ступенчатый

до 14/19⁴⁾ (C⁵⁾/E)
Диам. зажим. втулки



Доступные диаметры отверстия зажимной втулки см. в технической спецификации (момент инерции). Размеры доступны по запросу.

Размеры без установленных допусков — номинальные размеры

- ¹⁾ Проверить посадку вала двигателя
- ²⁾ Мин./ макс. допустимые длины вала двигателя. Возможно использование двигателей с более длинными валами, при необходимости обращайтесь.
- ³⁾ Размеры зависят от двигателя
- ⁴⁾ Меньшие диаметры вала двигателя можно подгонять с помощью переходной втулки с минимальной толщиной стенки 1 мм
- ⁵⁾ Стандартный диаметр зажимной втулки

Гидроидные редукторы

ТРК+

МА

ТРК+ 110 МА 3-/4-ступенчатый

			3-ступенчатый							4-ступенчатый									
Передаточное отношение	i		66	88	110	137,5	154	220	385	330	462	577,5	770	1078	1540	2695	3850	5500	
Макс. крутящий момент ^{a) b)}	T_{2a}	Н·м	3822	3822	3822	3822	3190	2750	3822	3822	3822	3822	3822	3822	3822	3822	3822	3200	
Макс. момент ускорения ^{b) e)} (макс. 1000 циклов в час)	T_{2B}	Н·м	3100	3100	3100	3100	3100	2750	3100	3100	3100	3100	3100	3100	3100	3100	3100	2400	
Номинальный крутящий момент (при n_{1N})	T_{2N}	Н·м	1650	1650	1650	1650	1650	1650	1650	1650	1650	1650	1650	1650	1650	1650	1650	1400	
Крутящий момент аварийного выключения ^{a) b)} (допускается 1000 раз в течение срока службы редуктора)	T_{2Not}	Н·м	4840	5720	5720	6500	5610	5500	6500	4840	6500	6050	6500	6500	6500	6500	6500	6500	
Допустимое среднее число оборотов на входе ^{d)} (при T_{2a} и температуре окружающей среды 20 °С)	n_{1N}	мин ⁻¹	2100	2300	2600	2600	2400	2400	2400	3000	3000	3000	3000	3000	3000	4100	4100	4100	
Макс. скорость на входе	n_{1Max}	мин ⁻¹	5500	5500	5500	5500	5500	5500	5500	4500	4500	4500	4500	4500	4500	4500	4500	4500	
Средний крутящий момент холостого хода ^{b)} (при $n_2 = 3000$ мин ⁻¹ и температуре редуктора 20 °С)	T_{012}	Н·м	6	4,6	3,6	3,4	4,4	3,5	3,3	1,4	1,5	1,1	0,9	0,9	0,45	0,45	0,3	0,3	
Макс. угловой люфт	j_t	угл. мин	стандартный $\leq 1,3$																
Жесткость на кручение ^{b)}	C_{121}	Н·м/угл. мин	634	642	654	675	654	648	687	634	682	662	667	685	685	689	687	658	
Жесткость на опрокидывание	C_{2K}	Н·м/угл. мин	1452																
Макс. осевое усилие ^{c)}	F_{2AMax}	Н	10050																
Макс. опрокидывающий момент	M_{2KMax}	Н·м	3280																
КПД при полной нагрузке	η	%	92							90									
Срок службы	L_h	ч	> 20000																
Масса (включая стандартную адаптационную плиту)	m	кг	39,9							40,6									
Уровень шума при работе (при референсных передаточном отношении и числе оборотов. Специфические для передаточного отношения значения в сутех®)	L_{PA}	дБ(А)	≤ 70																
Макс. допустимая температура корпуса редуктора		°С	+90																
Температура окружающей среды		°С	от 0 до +40																
Смазка			Смазка на весь срок службы																
Направление вращения			Вход и выход в противоположном направлении																
Класс защиты			IP 65																
Металлическая раздвижная муфта (рекомендованный тип продукта – проверьте подбор в сутех®)			ВСТ - 01500AAX - 125,000																
Диаметр отверстия муфты со стороны применения		мм	X = 055,000 - 070,000																
Момент инерции масс (применительно ко входу редуктора) Диаметр отверстия зажимной втулки [мм]	E	19	J_1	кг·см ²	-	-	-	-	-	-	0,89	1,06	0,76	0,76	0,76	0,69	0,68	0,68	
	G	24	J_1	кг·см ²	-	-	-	-	-	-	2,46	2,63	2,33	2,32	2,32	2,26	2,25	2,25	
	H	28	J_1	кг·см ²	5,48	4,27	3,64	3,58	3,14	2,87	2,84	-	-	-	-	-	-	-	-
	K	38	J_1	кг·см ²	12,72	11,52	10,89	10,83	10,39	10,12	10,09	-	-	-	-	-	-	-	-

Для детального подбора пожалуйста используйте нашу программу сутех® – www.wittenstein-cymex.com
Для оптимизированного подбора в режиме S1 (непрерывный режим) пожалуйста свяжитесь с нами.

^{a)} При макс. 10 % M_{2KMax}

^{b)} Действительно для стандартного диаметра зажимной втулки

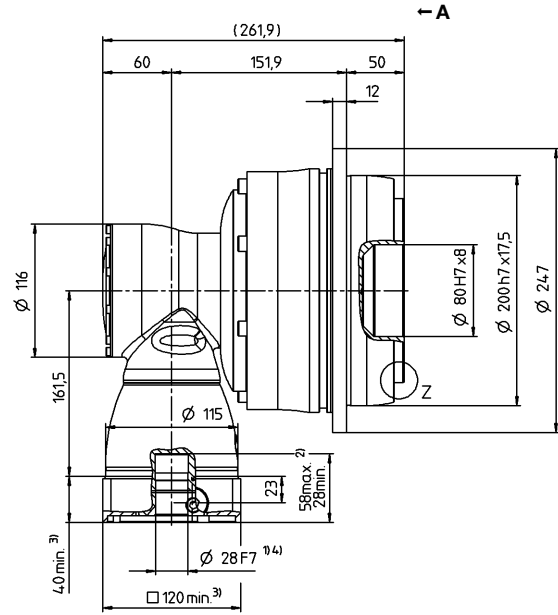
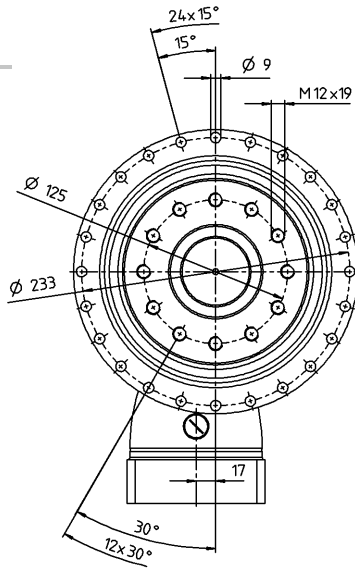
^{c)} Относительно середины вала/фланца на выходе

^{d)} Для более высокой температуры окружающей среды необходимо уменьшить скорость

Вид А

3-ступенчатый

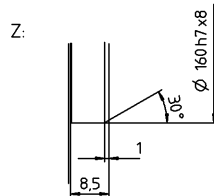
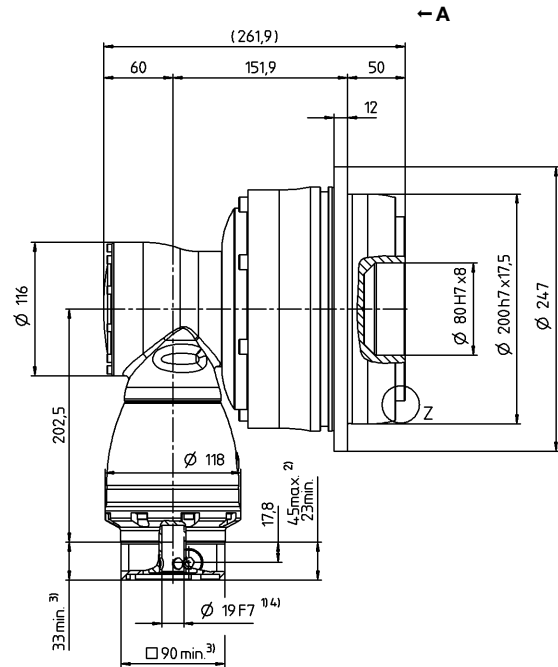
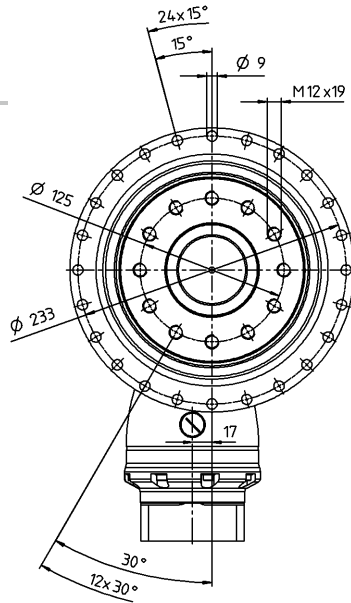
до 28/38⁴⁾ (H⁵⁾/K)
Диам. зажим. втулки



Диаметр вала двигателя [мм]

4-ступенчатый

до 19/24⁴⁾ (E⁵⁾/G)
Диам. зажим. втулки



Доступные диаметры отверстия зажимной втулки см. в технической спецификации (момент инерции). Размеры доступны по запросу.

Размеры без установленных допусков — номинальные размеры

- ¹⁾ Проверить посадку вала двигателя
- ²⁾ Мин./ макс. допустимые длины вала двигателя. Возможно использование двигателей с более длинными валами, при необходимости обращайтесь.
- ³⁾ Размеры зависят от двигателя
- ⁴⁾ Меньшие диаметры вала двигателя можно подгонять с помощью переходной втулки с минимальной толщиной стенки 1 мм
- ⁵⁾ Стандартный диаметр зажимной втулки

ТРК+ 300 МА 3-/4-ступенчатый

			3-ступенчатый							4-ступенчатый									
Передаточное отношение	i		66	88	110	137,5	154	220	385	330	462	577,5	770	1078	1540	2695	3850	5500	
Макс. крутящий момент ^{a) b)}	T_{2a}	Н·м	7535	7535	7535	7535	5500	4620	7535	7535	7535	7535	7535	7535	7535	7535	7535	5473	
Макс. момент ускорения ^{b) e)} (макс. 1000 циклов в час)	T_{2B}	Н·м	6600	6600	6600	6600	5500	4620	6600	6600	6600	6600	6600	6600	6600	6600	6600	4680	
Номинальный крутящий момент (при n_{1N})	T_{2N}	Н·м	3500	3500	3500	3500	3500	3500	3500	3500	3500	3500	3500	3500	3500	3500	3500	3500	
Крутящий момент аварийного выключения ^{a) b)} (допускается 1000 раз в течение срока службы редуктора)	T_{2Not}	Н·м	8800	11000	11000	13750	9900	8800	15296	8800	15296	11000	13750	15296	15296	15296	15296	15333	
Допустимое среднее число оборотов на входе ^{d)} (при T_{2N} и температуре окружающей среды 20 °С)	n_{1N}	мин ⁻¹	1800	1900	2100	2100	1900	1900	1900	2800	2800	2800	2800	2800	2800	3100	3800	3800	
Макс. скорость на входе	n_{1Max}	мин ⁻¹	5000	5000	5000	5000	5000	5000	5000	4500	4500	4500	4500	4500	4500	4500	4500	4500	
Средний крутящий момент холостого хода ^{b)} (при $n_2 = 3000$ мин ⁻¹ и температуре редуктора 20 °С)	T_{012}	Н·м	11	8,2	6,9	6,5	9,2	7,8	7,5	2,3	3,3	1,5	1,4	1,2	0,9	0,6	0,6	0,6	
Макс. угловой люфт	j_t	угл. мин	стандартный ≤ 3,3 / пониженный ≤ 1,8																
Жесткость на кручение ^{b)}	C_{t21}	Н·м/угл. мин	1099	1108	1114	960	1114	1111	979	1099	976	953	958	978	978	979	979	989	
Жесткость на опрокидывание	C_{2K}	Н·м/угл. мин	5560																
Макс. осевое усилие ^{c)}	F_{2AMax}	Н	33000																
Макс. опрокидывающий момент	M_{2KMax}	Н·м	6500																
КПД при полной нагрузке	η	%	92							90									
Срок службы	L_h	ч	> 20000																
Масса (включая стандартную адаптационную плиту)	m	кг	83							87									
Уровень шума при работе (при референсных передаточном отношении и числе оборотов. Специфические для передаточного отношения значения в сутех®)	L_{PA}	дБ(А)	≤ 71																
Макс. допустимая температура корпуса редуктора		°С	+90																
Температура окружающей среды		°С	от 0 до +40																
Смазка			Смазка на весь срок службы																
Направление вращения			Вход и выход в противоположном направлении																
Класс защиты			IP 65																
Металлическая раздвижная муфта (рекомендованный тип продукта – проверьте подбор в сутех®)			ВСТ - 04000AAX - 145,000																
Диаметр отверстия муфты со стороны применения		мм	X = 070,000 - 100,000																
Момент инерции масс (применительно ко входу редуктора) Диаметр отверстия зажимной втулки [мм]	G 24	J_1	кг·см ²	-	-	-	-	-	-	-	3,32	4,24	2,8	2,79	2,79	2,49	2,43	2,42	2,42
	K 38	J_1	кг·см ²	26,04	19,71	16,71	16,58	14,26	12,89	12,83	10,23	11,15	9,71	9,7	9,7	9,4	9,34	9,33	9,33

Для детального подбора пожалуйста используйте нашу программу сутех® – www.wittenstein-cymex.com
Для оптимизированного подбора в режиме S1 (непрерывный режим) пожалуйста свяжитесь с нами.

^{a)} При макс. 10 % M_{2KMax}

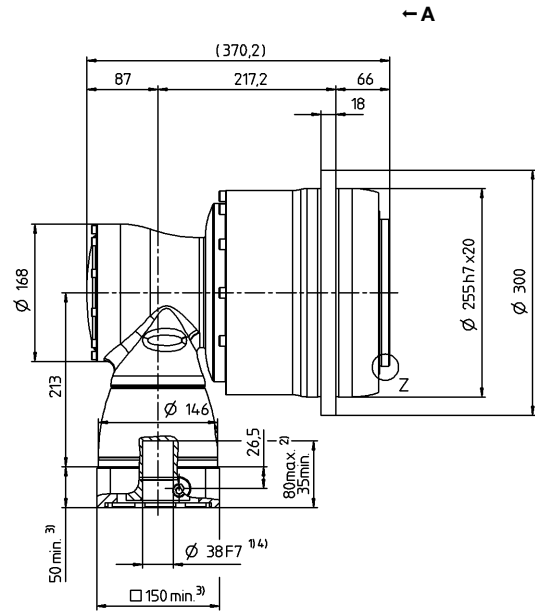
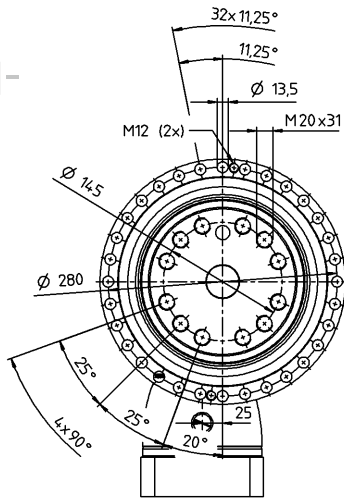
^{b)} Действительно для стандартного диаметра зажимной втулки

^{c)} Относительно середины вала/фланца на выходе

^{d)} Для более высокой температуры окружающей среды необходимо уменьшить скорость

3-ступенчатый

до 38⁴⁾ (K⁵⁾
Диам. зажим. втулки

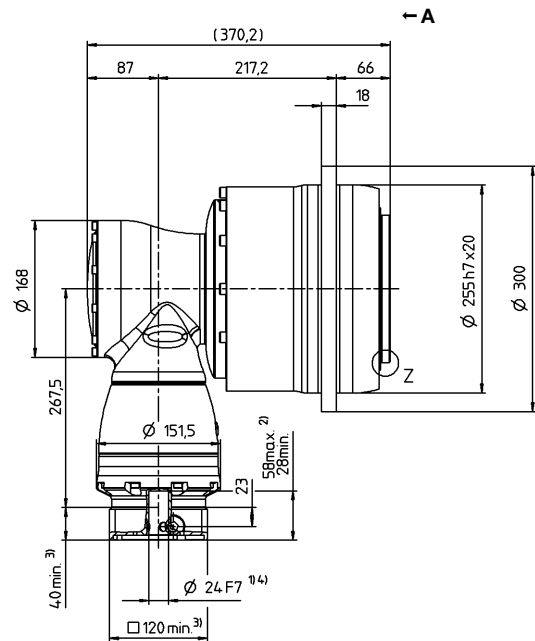
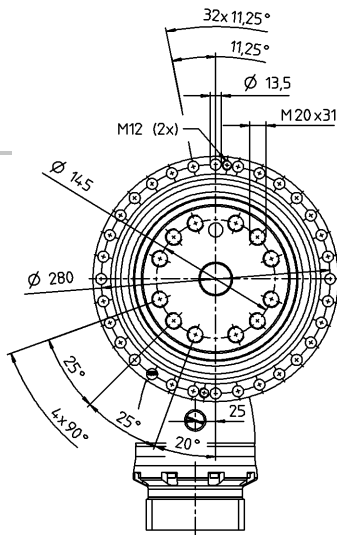


← A

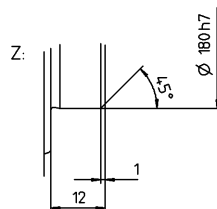
Диаметр вала двигателя [мм]

4-ступенчатый

до 24/38⁴⁾ (G⁵⁾ / K
Диам. зажим. втулки



← A



Доступные диаметры отверстия зажимной втулки см. в технической спецификации (момент инерции). Размеры доступны по запросу.

Размеры без установленных допусков — номинальные размеры

- ¹⁾ Проверить посадку вала двигателя
- ²⁾ Мин./ макс. допустимые длины вала двигателя. Возможно использование двигателей с более длинными валами, при необходимости обращайтесь.
- ³⁾ Размеры зависят от двигателя
- ⁴⁾ Меньшие диаметры вала двигателя можно подгонять с помощью переходной втулки с минимальной толщиной стенки 1 мм
- ⁵⁾ Стандартный диаметр зажимной втулки

ТРК+ 500 МА 3-/4-ступенчатый

			3-ступенчатый							4-ступенчатый									
Передаточное отношение	i		66	88	110	137,5	154	220	385	330	462	577,5	770	1078	1540	2695	3850	5500	
Макс. крутящий момент ^{a) b)}	T_{2a}	Н·м	10450	10450	10450	10450	10450	10340	10450	10450	10450	10450	10450	10450	10450	10450	10450	10450	
Макс. момент ускорения ^{b) e)} (макс. 1000 циклов в час)	T_{2B}	Н·м	10450	10450	10450	10450	10450	10340	10450	10450	10450	10450	10450	10450	10450	10450	10450	8640	
Номинальный крутящий момент (при n_{1N})	T_{2N}	Н·м	5400	5400	5400	5400	5400	5400	5400	5400	5400	5400	5400	5400	5400	5400	5400	5400	
Крутящий момент аварийного выключения ^{a) b)} (допускается 1000 раз в течение срока службы редуктора)	T_{2Not}	Н·м	19800	23100	23100	25000	21340	19800	25000	19800	25000	24750	25000	25000	25000	25000	25000	25000	
Допустимое среднее число оборотов на входе ^{d)} (при T_{2N} и температуре окружающей среды 20 °С)	n_{1N}	мин ⁻¹	1500	1700	1900	1900	1700	1700	1700	2600	2600	2600	2600	2600	2600	3100	3300	3300	
Макс. скорость на входе	n_{1Max}	мин ⁻¹	4500	4500	4500	4500	4500	4500	4500	4000	4000	4000	4000	4000	4000	4000	4000	4000	
Средний крутящий момент холостого хода ^{b)} (при $n_2 = 3000$ мин ⁻¹ и температуре редуктора 20 °С)	T_{012}	Н·м	19	15	13	13	17	15	15	4,1	6	3	2,7	2,6	1,8	1,7	1,5	1,5	
Макс. угловой люфт	j_t	угл. мин	стандартный ≤ 3,3 / пониженный ≤ 1,8																
Жесткость на кручение ^{b)}	C_{t21}	Н·м/угл. мин	1879	1890	1901	1747	1899	1898	1772	1879	1766	1735	1742	1770	1770	1772	1772	1786	
Жесткость на опрокидывание	C_{2K}	Н·м/угл. мин	9480																
Макс. осевое усилие ^{c)}	F_{2AMax}	Н	50000																
Макс. опрокидывающий момент	M_{2KMax}	Н·м	9500																
КПД при полной нагрузке	η	%	92							90									
Срок службы	L_h	ч	> 20000																
Масса (включая стандартную адаптационную плиту)	m	кг	120							124									
Уровень шума при работе (при референсных передаточном отношении и числе оборотов. Специфические для передаточного отношения значения в сутех®)	L_{PA}	дБ(А)	≤ 71																
Макс. допустимая температура корпуса редуктора		°С	+90																
Температура окружающей среды		°С	от 0 до +40																
Смазка			Смазка на весь срок службы																
Направление вращения			Вход и выход в противоположном направлении																
Класс защиты			IP 65																
Металлическая раздвижная муфта (рекомендованный тип продукта – проверьте подбор в сутех®)			ВСТ - 10000ААХ - 166,000																
Диаметр отверстия муфты со стороны применения		мм	X = 080,000 - 180,000																
Момент инерции масс (применительно ко входу редуктора) Диаметр отверстия зажимной втулки [мм]	К	38	J_1	кг·см ²	-	-	-	-	-	-	12,43	15,36	10,93	10,92	10,91	10,13	9,95	9,91	9,91
	М	48	J_1	кг·см ²	75,54	52,83	42,94	42,67	34,37	29,87	29,73	27,14	30,07	25,64	25,63	25,62	24,84	24,66	24,62

Для детального подбора пожалуйста используйте нашу программу сутех® – www.wittenstein-cymex.com
Для оптимизированного подбора в режиме S1 (непрерывный режим) пожалуйста свяжитесь с нами.

^{a)} При макс. 10 % M_{2KMax}

^{b)} Действительно для стандартного диаметра зажимной втулки

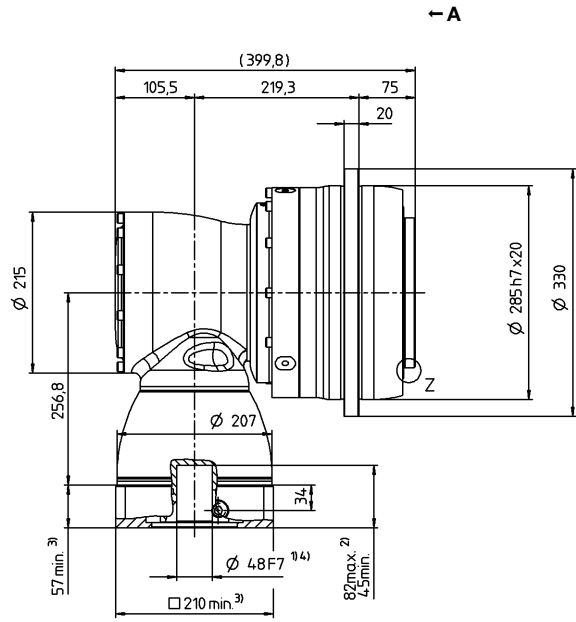
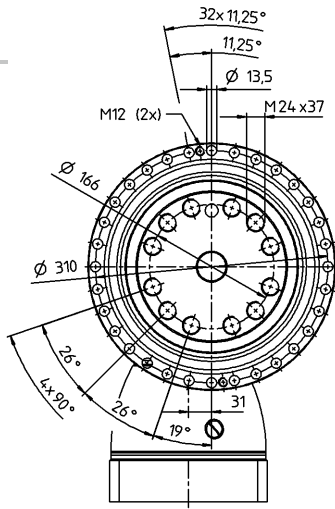
^{c)} Относительно середины вала/фланца на выходе

^{d)} Для более высокой температуры окружающей среды необходимо уменьшить скорость

Вид А

3-ступенчатый

до 48⁴⁾ (M)⁵⁾
Диам. зажим. втулки

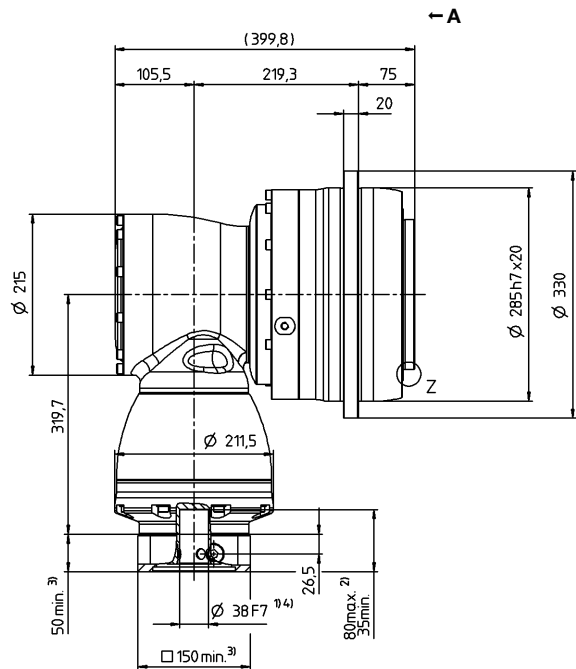
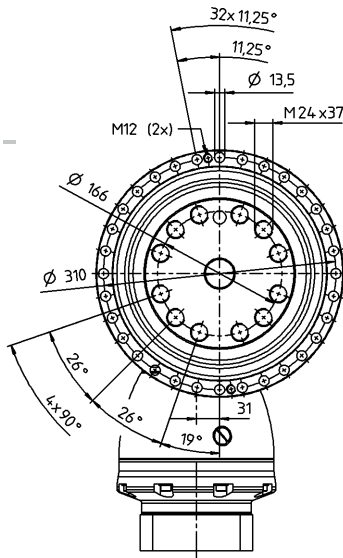


← A

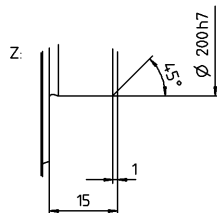
Диаметр вала двигателя [мм]

4-ступенчатый

до 38/48⁴⁾ (K⁵⁾/M)
Диам. зажим. втулки



← A



Доступные диаметры отверстия зажимной втулки см. в технической спецификации (момент инерции). Размеры доступны по запросу.

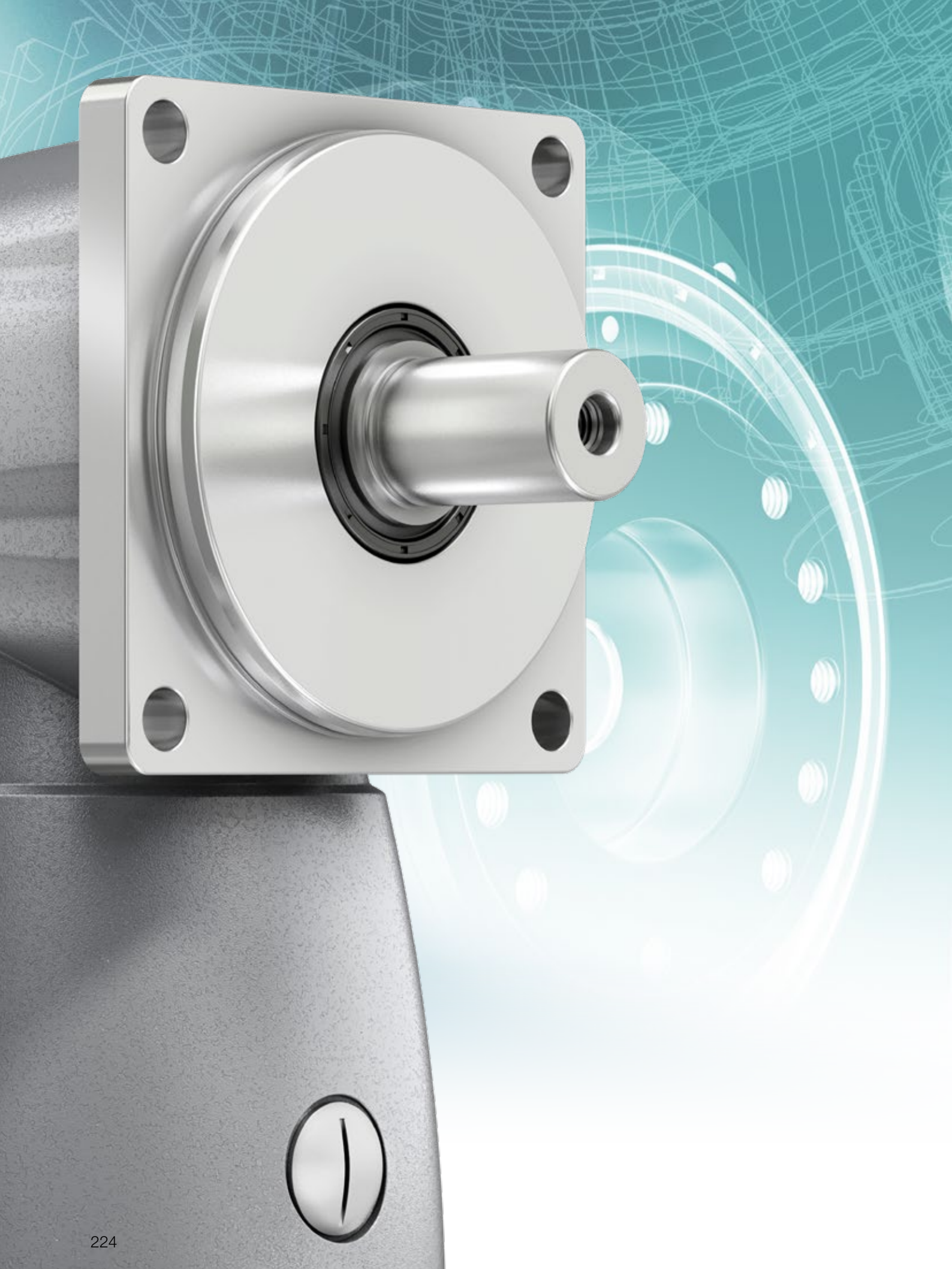
Размеры без установленных допусков — номинальные размеры

- ¹⁾ Проверить посадку вала двигателя
- ²⁾ Мин./ макс. допустимые длины вала двигателя. Возможно использование двигателей с более длинными валами, при необходимости обращайтесь.
- ³⁾ Размеры зависят от двигателя
- ⁴⁾ Меньшие диаметры вала двигателя можно подгонять с помощью переходной втулки с минимальной толщиной стенки 1 мм
- ⁵⁾ Стандартный диаметр зажимной втулки

Гидроидные редукторы

ТРК+

МА





Конические редукторы
SC⁺ / SPC⁺ / TPC⁺
Гаранты высокой
МОЩНОСТИ

SC+ / SPC+ / TPC+ — высокая мощность при низких передаточных отношениях



Для непосредственного применения при низких передаточных отношениях и мощности выше среднего: инновационная конструкция конических редукторов SC+ / SPC+ / TPC+ не только экономит место, имеет красивую форму и эффективно использует энергию, но также убеждает в отношении мощности и плавности хода.

SC+ / SPC+ / TPC+ в сравнении с промышленным стандартом



Отличительные особенности продукта

Макс. угловой люфт

SC+	≤ 4 угл. мин (стандартный)
SPC+ / TPC+	≤ 4 угл. мин (стандартный) ≤ 2 угл. мин (пониженный)

Высокая удельная мощность и динамика

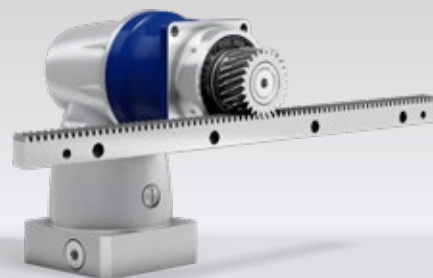
Высокие показатели числа оборотов на выходе за счет передаточного отношения

1:1 и 2:1 (одноступенч.)

КПД 97 %



TPC+ с шестерней



SPC+ с шестерней и зубчатой рейкой

Фрикционные потери благодаря интеллектуальному дизайну сводятся к минимуму

Совместимый выход для серии TP+

Высокий класс точности зубьев обеспечивает:

- Улучшенную несущую способность и вместе с тем более высокий крутящий момент
- Точность за счет минимального углового люфта
- Высокую плавность хода и равномерные ходовые характеристики

Низкий нагрев даже на высоких скоростях

Идеально подходит для концепций оборудования открытого типа: без внешних винтов, с функциональными насечками на корпусе

Металлическая раздвижная муфта на входе: компенсация изменений длины при нагреве для защиты подшипников двигателя

TPC+



SPC+ с металлической раздвижной муфтой

SC+ 060 MF 1-ступенчатый

				1-ступенчатый		
Передаточное отношение	i			1	2	
Макс. крутящий момент ^{a) b) e)}	T_{2a}	Н·м		12	12	
Макс. момент ускорения ^{b) e)} (макс. 1000 циклов в час)	T_{2B}	Н·м		10	10	
Номинальный крутящий момент (при n_{1N})	T_{2N}	Н·м		7	7	
Крутящий момент аварийного выключения ^{a) b) e)} (допускается 1000 раз в течение срока службы редуктора)	T_{2Not}	Н·м		25	25	
Допустимое среднее число оборотов на входе ^{d)} (при T_{2N} и температуре окружающей среды 20 °С)	n_{1N}	МИН ⁻¹		5000	5500	
Макс. скорость на входе	n_{1Max}	МИН ⁻¹		6000	6000	
Средний крутящий момент холостого хода ^{b)} (при $n_1 = 3000$ мин ⁻¹ и температуре редуктора 20 °С)	T_{012}	Н·м		0,7	0,5	
Макс. угловой люфт	j_t	угл. мин	стандартный ≤ 5			
Жесткость на кручение ^{b)}	C_{t21}	Н·м/угл. мин		0,4	0,6	
Макс. осевое усилие ^{c)}	F_{2AMax}	Н	500			
Макс. поперечная сила ^{c)}	F_{2OMax}	Н	950			
Макс. опрокидывающий момент	M_{2KMax}	Н·м	71			
КПД при полной нагрузке	η	%	97			
Срок службы	L_h	ч	> 20000			
Масса (включая стандартную адаптационную плиту)	m	кг	1,9			
Уровень шума при работе (при референсных передаточном отношении и числе оборотов. Специфические для передаточного отношения значения в сумтех [®])	L_{PA}	дБ(А)	≤ 66			
Макс. допустимая температура корпуса редуктора		°С	+90			
Температура окружающей среды		°С	от 0 до +40			
Смазка			Смазка на весь срок службы			
Направление вращения			Вход и выход в одном направлении			
Класс защиты			IP 65			
Металлическая раздвижная муфта (рекомендованный тип продукта – проверьте подбор в сумтех [®])			BC2 - 00015AA - 012,000 - X			
Диаметр отверстия муфты со стороны применения		мм	X = 008,000 - 028,000			
Момент инерции масс (применительно ко входу редуктора) Диаметр отверстия зажимной втулки [мм]	C	14	J_1	кг·см ²	0,66	0,42
	E	19	J_1	кг·см ²	0,99	0,75

Для детального подбора пожалуйста используйте нашу программу сумтех[®] – www.wittenstein-cymex.com
Для оптимизированного подбора в режиме S1 (непрерывный режим) пожалуйста свяжитесь с нами.

^{a)} При макс. 10 % F_{2OMax}

^{b)} Действительно для стандартного диаметра зажимной втулки

^{c)} Относительно середины вала/фланца на выходе

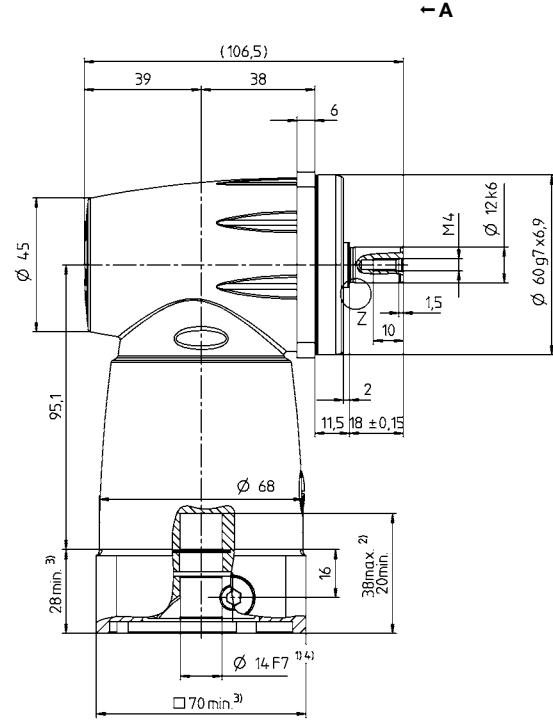
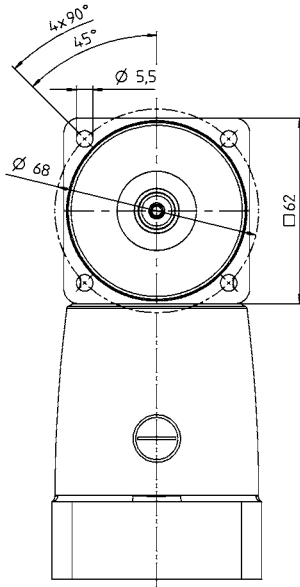
^{d)} Для более высокой температуры окружающей среды необходимо уменьшить скорость

^{e)} Гладкий вал

Диаметр вала двигателя [мм]

1-ступенчатый

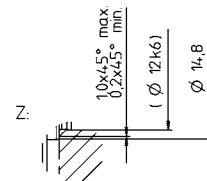
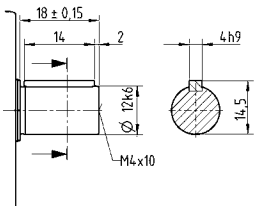
до 14/19⁴⁾ (C⁵⁾/E)
Диам. зажим. втулки



← A

Другие варианты выходных валов

Вал со шпонкой



Доступные диаметры отверстия зажимной втулки см. в технической спецификации (момент инерции). Размеры доступны по запросу.

Размеры без установленных допусков — номинальные размеры

- ¹⁾ Проверить посадку вала двигателя
- ²⁾ Мин. / макс. допустимые длины вала двигателя. Возможно использование двигателей с более длинными валами, при необходимости обращайтесь.
- ³⁾ Размеры зависят от двигателя
- ⁴⁾ Меньшие диаметры вала двигателя можно подгонять с помощью переходной втулки с минимальной толщиной стенки 1 мм
- ⁵⁾ Стандартный диаметр зажимной втулки

SC+ 075 MF 1-ступенчатый

				1-ступенчатый		
Передаточное отношение	i			1	2	
Макс. крутящий момент ^{a) b) e)}	T_{2a}	Н·м		36	36	
Макс. момент ускорения ^{b) e)} (макс. 1000 циклов в час)	T_{2B}	Н·м		30	30	
Номинальный крутящий момент (при n_{1N})	T_{2N}	Н·м		20	20	
Крутящий момент аварийного выключения ^{a) b) e)} (допускается 1000 раз в течение срока службы редуктора)	T_{2Not}	Н·м		48	62	
Допустимое среднее число оборотов на входе ^{d)} (при T_{2N} и температуре окружающей среды 20 °С)	n_{1N}	МИН ⁻¹		2600	4000	
Макс. скорость на входе	n_{1Max}	МИН ⁻¹		6000	6000	
Средний крутящий момент холостого хода ^{b)} (при $n_1 = 3000$ мин ⁻¹ и температуре редуктора 20 °С)	T_{012}	Н·м		1,5	0,8	
Макс. угловой люфт	j_t	угл. мин		стандартный ≤ 4		
Жесткость на кручение ^{b)}	C_{t21}	Н·м/угл. мин		1	1,5	
Макс. осевое усилие ^{c)}	F_{2AMax}	Н		700		
Макс. поперечная сила ^{c)}	F_{2OMax}	Н		1300		
Макс. опрокидывающий момент	M_{2KMax}	Н·м		131		
КПД при полной нагрузке	η	%		97		
Срок службы	L_h	ч		> 20000		
Масса (включая стандартную адаптационную плиту)	m	кг		3,6		
Уровень шума при работе (при референсных передаточном отношении и числе оборотов. Специфические для передаточного отношения значения в сумтех [®])	L_{PA}	дБ(А)		≤ 68		
Макс. допустимая температура корпуса редуктора		°С		+90		
Температура окружающей среды		°С		от 0 до +40		
Смазка				Смазка на весь срок службы		
Направление вращения				Вход и выход в одном направлении		
Класс защиты				IP 65		
Металлическая раздвижная муфта (рекомендованный тип продукта – проверьте подбор в сумтех [®])				BC2 - 00030AA - 016,000 - X		
Диаметр отверстия муфты со стороны применения		мм		X = 010,000 - 030,000		
Момент инерции масс (применительно ко входу редуктора) Диаметр отверстия зажимной втулки [мм]	E	19	J_1	кг·см ²	1,99	1,19
	H	28	J_1	кг·см ²	3,43	2,63

Для детального подбора пожалуйста используйте нашу программу сумтех[®] – www.wittenstein-cymex.com
Для оптимизированного подбора в режиме S1 (непрерывный режим) пожалуйста свяжитесь с нами.

^{a)} При макс. 10 % F_{2OMax}

^{b)} Действительно для стандартного диаметра зажимной втулки

^{c)} Относительно середины вала/фланца на выходе

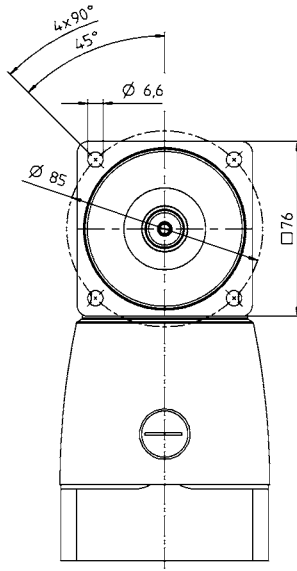
^{d)} Для более высокой температуры окружающей среды необходимо уменьшить скорость

^{e)} Гладкий вал

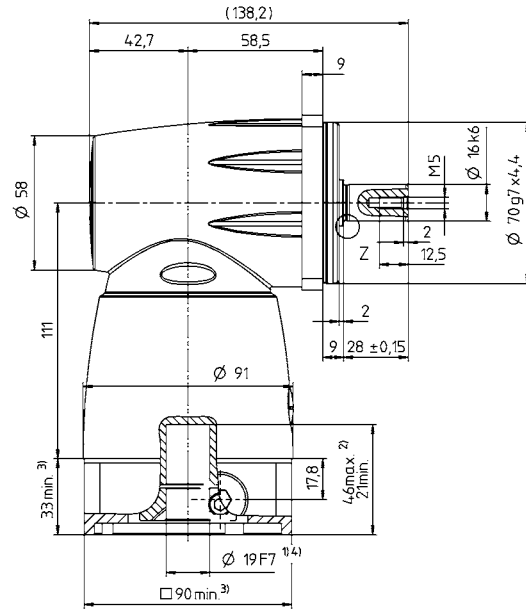
Диаметр вала двигателя [мм]

1-ступенчатый

до 19/28⁴⁾ (E⁵⁾/H)
Диам. зажим. втулки

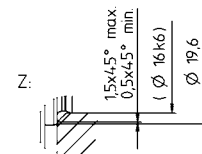
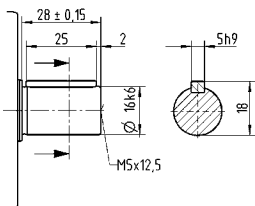


← А



Другие варианты выходных валов

Вал со шпонкой



Доступные диаметры отверстия зажимной втулки см. в технической спецификации (момент инерции). Размеры доступны по запросу.

Размеры без установленных допусков — номинальные размеры

- 1) Проверить посадку вала двигателя
- 2) Мин./ макс. допустимые длины вала двигателя. Возможно использование двигателей с более длинными валами, при необходимости обращайтесь.
- 3) Размеры зависят от двигателя
- 4) Меньшие диаметры вала двигателя можно подгонять с помощью переходной втулки с минимальной толщиной стенки 1 мм
- 5) Стандартный диаметр зажимной втулки

SC+ 100 MF 1-ступенчатый

				1-ступенчатый		
Передаточное отношение	i			1	2	
Макс. крутящий момент ^{a) b) e)}	T_{2a}	Н·м		97	97	
Макс. момент ускорения ^{b) e)} (макс. 1000 циклов в час)	T_{2B}	Н·м		81	81	
Номинальный крутящий момент (при n_{1N})	T_{2N}	Н·м		50	50	
Крутящий момент аварийного выключения ^{a) b) e)} (допускается 1000 раз в течение срока службы редуктора)	T_{2Not}	Н·м		135	160	
Допустимое среднее число оборотов на входе ^{d)} (при T_{2N} и температуре окружающей среды 20 °С)	n_{1N}	МИН ⁻¹		2500	2800	
Макс. скорость на входе	n_{1Max}	МИН ⁻¹		4500	4500	
Средний крутящий момент холостого хода ^{b)} (при $n_1 = 3000$ мин ⁻¹ и температуре редуктора 20 °С)	T_{012}	Н·м		3,4	2,2	
Макс. угловой люфт	j_t	угл. мин		стандартный ≤ 4		
Жесткость на кручение ^{b)}	C_{t21}	Н·м/угл. мин		2,9	4,6	
Макс. осевое усилие ^{c)}	F_{2AMax}	Н		1900		
Макс. поперечная сила ^{c)}	F_{2OMax}	Н		3800		
Макс. опрокидывающий момент	M_{2KMax}	Н·м		439		
КПД при полной нагрузке	η	%		97		
Срок службы	L_h	ч		> 20000		
Масса (включая стандартную адаптационную плиту)	m	кг		7		
Уровень шума при работе (при референсных передаточном отношении и числе оборотов. Специфические для передаточного отношения значения в сумтех [®])	L_{PA}	дБ(А)		≤ 68		
Макс. допустимая температура корпуса редуктора		°С		+90		
Температура окружающей среды		°С		от 0 до +40		
Смазка				Смазка на весь срок службы		
Направление вращения				Вход и выход в одном направлении		
Класс защиты				IP 65		
Металлическая раздвижная муфта (рекомендованный тип продукта – проверьте подбор в сумтех [®])				BC2 - 00080AA - 022,000 - X		
Диаметр отверстия муфты со стороны применения		мм		X = 014,000 - 042,000		
Момент инерции масс (применительно ко входу редуктора) Диаметр отверстия зажимной втулки [мм]	Н	28	J_1	кг·см ²	7,1	4,8
	К	38	J_1	кг·см ²	14,2	11,9

Для детального подбора пожалуйста используйте нашу программу сумтех[®] – www.wittenstein-cymex.com
Для оптимизированного подбора в режиме S1 (непрерывный режим) пожалуйста свяжитесь с нами.

^{a)} При макс. 10 % F_{2OMax}

^{b)} Действительно для стандартного диаметра зажимной втулки

^{c)} Относительно середины вала/фланца на выходе

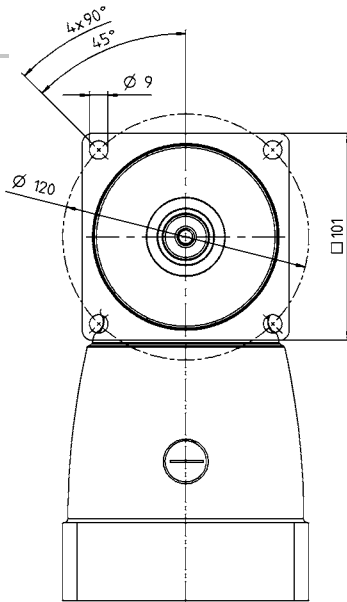
^{d)} Для более высокой температуры окружающей среды необходимо уменьшить скорость

^{e)} Гладкий вал

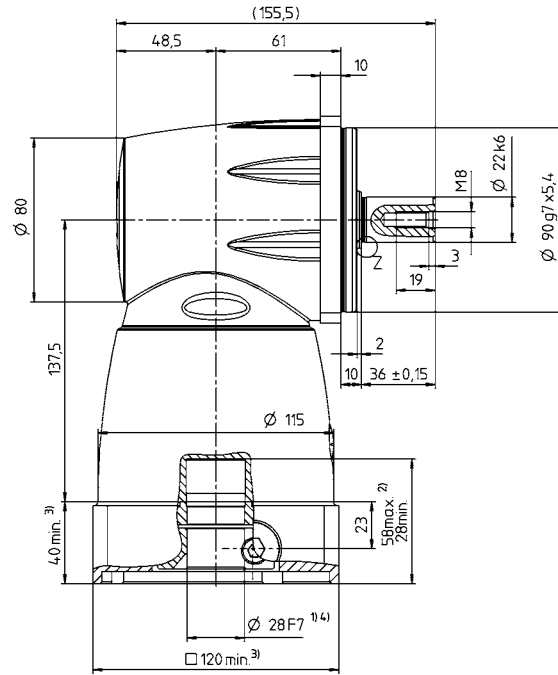
Диаметр вала двигателя [мм]

1-ступенчатый

до 28/38⁴⁾ (H⁵⁾/K)
Диам. зажим. втулки

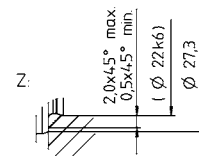
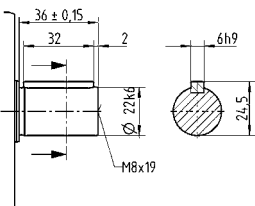


← А



Другие варианты выходных валов

Вал со шпонкой



Доступные диаметры отверстия зажимной втулки см. в технической спецификации (момент инерции). Размеры доступны по запросу.

Размеры без установленных допусков — номинальные размеры

- ¹⁾ Проверить посадку вала двигателя
- ²⁾ Мин./ макс. допустимые длины вала двигателя. Возможно использование двигателей с более длинными валами, при необходимости обращайтесь.
- ³⁾ Размеры зависят от двигателя
- ⁴⁾ Меньшие диаметры вала двигателя можно подгонять с помощью переходной втулки с минимальной толщиной стенки 1 мм
- ⁵⁾ Стандартный диаметр зажимной втулки

SC+ 140 MF 1-ступенчатый

				1-ступенчатый	
Передаточное отношение	i			1	2
Макс. крутящий момент ^{a) b) e)}	T_{2a}	Н·м		210	210
Макс. момент ускорения ^{b) e)} (макс. 1000 циклов в час)	T_{2B}	Н·м		175	175
Номинальный крутящий момент (при n_{1N})	T_{2N}	Н·м		110	110
Крутящий момент аварийного выключения ^{a) b) e)} (допускается 1000 раз в течение срока службы редуктора)	T_{2Not}	Н·м		240	310
Допустимое среднее число оборотов на входе ^{d)} (при T_{2N} и температуре окружающей среды 20 °С)	n_{1N}	МИН ⁻¹		1600	2100
Макс. скорость на входе	n_{1Max}	МИН ⁻¹		4500	4500
Средний крутящий момент холостого хода ^{b)} (при $n_1 = 3000$ мин ⁻¹ и температуре редуктора 20 °С)	T_{012}	Н·м		6,2	3,9
Макс. угловой люфт	j_t	угл. мин	стандартный ≤ 4		
Жесткость на кручение ^{b)}	C_{t21}	Н·м/угл. мин		6,4	9,1
Макс. осевое усилие ^{c)}	F_{2AMax}	Н	3000		
Макс. поперечная сила ^{c)}	F_{2OMax}	Н	6000		
Макс. опрокидывающий момент	M_{2KMax}	Н·м	957		
КПД при полной нагрузке	η	%	97		
Срок службы	L_h	ч	> 20000		
Масса (включая стандартную адаптационную плиту)	m	кг	14,7		
Уровень шума при работе (при референсных передаточном отношении и числе оборотов. Специфические для передаточного отношения значения в сумтех [®])	L_{PA}	дБ(А)	≤ 70		
Макс. допустимая температура корпуса редуктора		°С	+90		
Температура окружающей среды		°С	от 0 до +40		
Смазка			Смазка на весь срок службы		
Направление вращения			Вход и выход в одном направлении		
Класс защиты			IP 65		
Металлическая раздвижная муфта (рекомендованный тип продукта – проверьте подбор в сумтех [®])			BC2 - 00200AA - 032,000 - X		
Диаметр отверстия муфты со стороны применения		мм	X = 022,000 - 045,000		
Момент инерции масс (применительно ко входу редуктора) Диаметр отверстия зажимной втулки [мм]	К	38	J_1	кг·см ²	41,3
					21,3

Для детального подбора пожалуйста используйте нашу программу сумтех[®] – www.wittenstein-cymex.com
Для оптимизированного подбора в режиме S1 (непрерывный режим) пожалуйста свяжитесь с нами.

^{a)} При макс. 10 % F_{2OMax}

^{b)} Действительно для стандартного диаметра зажимной втулки

^{c)} Относительно середины вала/фланца на выходе

^{d)} Для более высокой температуры окружающей среды необходимо уменьшить скорость

^{e)} Гладкий вал

SC+ 180 MF 1-ступенчатый

				1-ступенчатый	
Передаточное отношение	i			1	2
Макс. крутящий момент ^{a) b) e)}	T_{2a}	Н·м		378	378
Макс. момент ускорения ^{b) e)} (макс. 1000 циклов в час)	T_{2B}	Н·м		315	315
Номинальный крутящий момент (при n_{1N})	T_{2N}	Н·м		200	200
Крутящий момент аварийного выключения ^{a) b) e)} (допускается 1000 раз в течение срока службы редуктора)	T_{2Not}	Н·м		390	685
Допустимое среднее число оборотов на входе ^{d)} (при T_{2N} и температуре окружающей среды 20 °С)	n_{1N}	МИН ⁻¹		1200	1500
Макс. скорость на входе	n_{1Max}	МИН ⁻¹		4000	4000
Средний крутящий момент холостого хода ^{b)} (при $n_1 = 3000$ мин ⁻¹ и температуре редуктора 20 °С)	T_{012}	Н·м		14	8
Макс. угловой люфт	j_t	угл. мин	стандартный ≤ 3		
Жесткость на кручение ^{b)}	C_{t21}	Н·м/угл. мин		13	22
Макс. осевое усилие ^{c)}	F_{2AMax}	Н	4500		
Макс. поперечная сила ^{c)}	F_{2OMax}	Н	9000		
Макс. опрокидывающий момент	M_{2KMax}	Н·м	1910		
КПД при полной нагрузке	η	%	97		
Срок службы	L_h	ч	> 20000		
Масса (включая стандартную адаптационную плиту)	m	кг	31,4		
Уровень шума при работе (при референсных передаточном отношении и числе оборотов. Специфические для передаточного отношения значения в сумтех [®])	L_{PA}	дБ(А)	≤ 70		
Макс. допустимая температура корпуса редуктора		°С	+90		
Температура окружающей среды		°С	от 0 до +40		
Смазка			Смазка на весь срок службы		
Направление вращения			Вход и выход в одном направлении		
Класс защиты			IP 65		
Металлическая раздвижная муфта (рекомендованный тип продукта – проверьте подбор в сумтех [®])			BC2 - 00300AA - 040,000 - X		
Диаметр отверстия муфты со стороны применения		мм	X = 024,000 - 060,000		
Момент инерции масс (применительно ко входу редуктора) Диаметр отверстия зажимной втулки [мм]	M	48	J_1	кг·см ²	
				99,5	46,7

Для детального подбора пожалуйста используйте нашу программу сумтех[®] – www.wittenstein-cymex.com
Для оптимизированного подбора в режиме S1 (непрерывный режим) пожалуйста свяжитесь с нами.

^{a)} При макс. 10 % F_{2OMax}

^{b)} Действительно для стандартного диаметра зажимной втулки

^{c)} Относительно середины вала/фланца на выходе

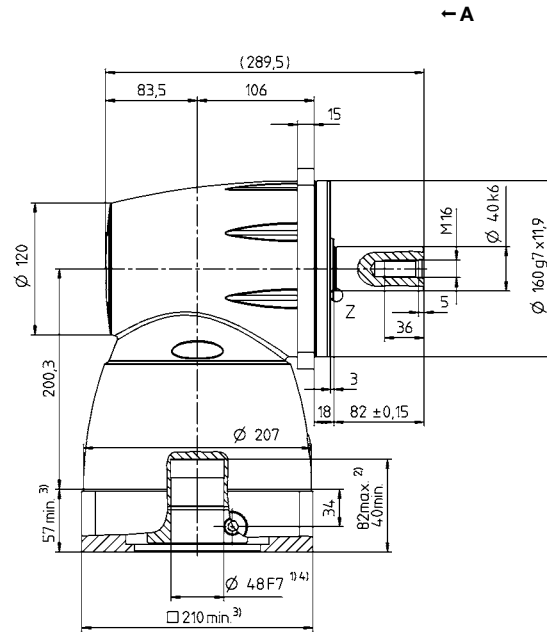
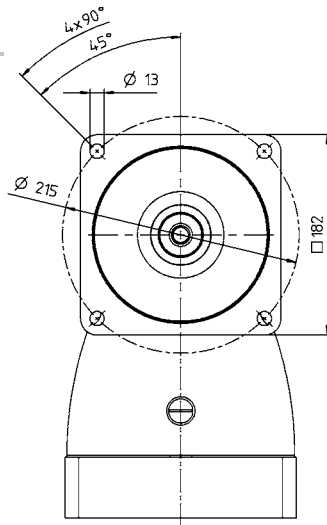
^{d)} Для более высокой температуры окружающей среды необходимо уменьшить скорость

^{e)} Гладкий вал

Диаметр вала двигателя [мм]

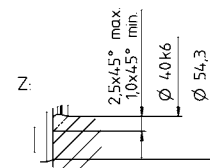
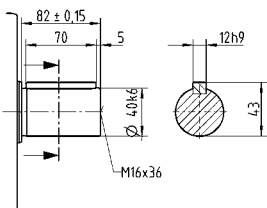
1-ступенчатый

до 48⁴⁾ (M)⁵⁾
Диам. зажим. втулки



Другие варианты выходных валов

Вал со шпонкой



Доступные диаметры отверстия зажимной втулки см. в технической спецификации (момент инерции). Размеры доступны по запросу.

Размеры без установленных допусков — номинальные размеры

- ¹⁾ Проверить посадку вала двигателя
- ²⁾ Мин./ макс. допустимые длины вала двигателя. Возможно использование двигателей с более длинными валами, при необходимости обращайтесь.
- ³⁾ Размеры зависят от двигателя
- ⁴⁾ Меньшие диаметры вала двигателя можно подгонять с помощью переходной втулки с минимальной толщиной стенки 1 мм
- ⁵⁾ Стандартный диаметр зажимной втулки

SPC+ 060 MF 2-ступенчатый

				2-ступенчатый							
Передаточное отношение	i			4	5	7	8	10	14	20	
Макс. крутящий момент ^{a) b) e)}	T_{2a}	Н·м		48	60	67	48	60	67	51	
Макс. момент ускорения ^{b) e)} (макс. 1000 циклов в час)	T_{2B}	Н·м		40	50	50	40	50	50	38	
Номинальный крутящий момент (при n_n)	T_{2N}	Н·м		26	26	26	26	26	26	17	
Крутящий момент аварийного выключения ^{a) b) e)} (допускается 1000 раз в течение срока службы редуктора)	T_{2Not}	Н·м		100	109	109	100	109	109	100	
Допустимое среднее число оборотов на входе ^{d)} (при T_{2N} и температуре окружающей среды 20 °С)	n_{1N}	МИН ⁻¹		3000	3000	3200	3400	3400	3600	3600	
Макс. скорость на входе	n_{1Max}	МИН ⁻¹		6000	6000	6000	6000	6000	6000	6000	
Средний крутящий момент холостого хода ^{b)} (при $n_1 = 3000$ мин ⁻¹ и температуре редуктора 20 °С)	T_{012}	Н·м		1,7	1,5	1,3	1	1	0,84	0,67	
Макс. угловой люфт	j_t	угл. мин		стандартный ≤ 5 / пониженный ≤ 3							
Жесткость на кручение ^{b)}	C_{t21}	Н·м/угл. мин		2,4	2,7	3,1	2,7	3	3,2	3,3	
Макс. осевое усилие ^{c)}	F_{2AMax}	Н		2400							
Макс. поперечная сила ^{c)}	F_{2OMax}	Н		2800							
Макс. опрокидывающий момент	M_{2KMax}	Н·м		152							
КПД при полной нагрузке	η	%		95							
Срок службы	L_h	ч		> 20000							
Масса (включая стандартную адаптационную плиту)	m	кг		3,1							
Уровень шума при работе (при референсных передаточном отношении и числе оборотов. Специфические для передаточного отношения значения в сумех [®])	L_{PA}	дБ(А)		≤ 68							
Макс. допустимая температура корпуса редуктора		°С		+90							
Температура окружающей среды		°С		от 0 до +40							
Смазка				Смазка на весь срок службы							
Направление вращения				Вход и выход в одном направлении							
Класс защиты				IP 65							
Металлическая раздвижная муфта (рекомендованный тип продукта – проверьте подбор в сумех [®])				BC2 - 00060AA - 016,000 - X							
Диаметр отверстия муфты со стороны применения		мм		X = 012,000 - 035,000							
Момент инерции масс (применительно ко входу редуктора) Диаметр отверстия зажимной втулки [мм]	C	14	J_1	кг·см ²	0,72	0,7	0,66	0,44	0,43	0,43	0,43
	E	19	J_1	кг·см ²	1,05	1,03	0,99	0,77	0,76	0,76	0,75

Для детального подбора пожалуйста используйте нашу программу сумех[®] – www.wittenstein-cymex.com
Для оптимизированного подбора в режиме S1 (непрерывный режим) пожалуйста свяжитесь с нами.

^{a)} При макс. 10 % F_{2OMax}

^{b)} Действительно для стандартного диаметра зажимной втулки

^{c)} Относительно середины вала/фланца на выходе

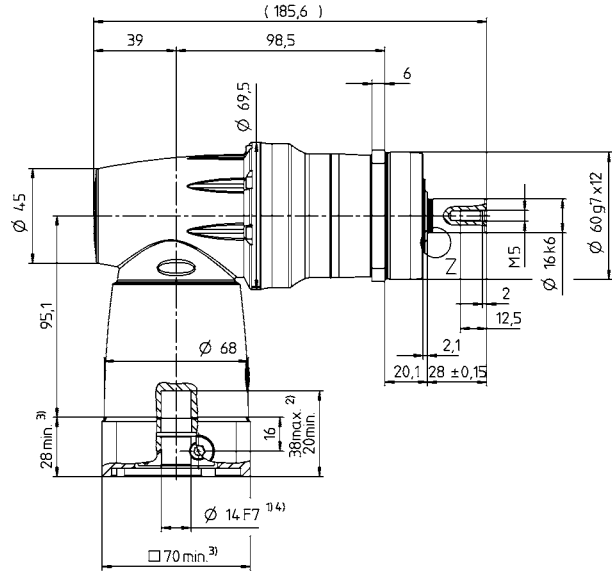
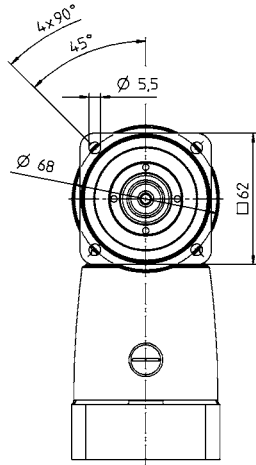
^{d)} Для более высокой температуры окружающей среды необходимо уменьшить скорость

^{e)} Гладкий вал

Диаметр вала двигателя [мм]

2-ступенчатый

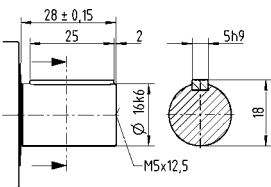
до 14/19⁴⁾ (C⁵⁾/E)
Диам. зажим. втулки



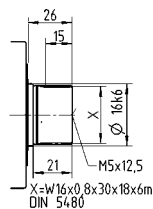
← A

Другие варианты выходных валов

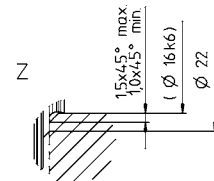
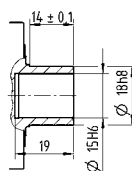
Вал со шпонкой



Шлицевой вал (DIN 5480)



Вал под обжимную муфту



Доступные диаметры отверстия зажимной втулки см. в технической спецификации (момент инерции). Размеры доступны по запросу.

Размеры без установленных допусков — номинальные размеры

- 1) Проверить посадку вала двигателя
- 2) Мин./ макс. допустимые длины вала двигателя. Возможно использование двигателей с более длинными валами, при необходимости обращайтесь.
- 3) Размеры зависят от двигателя
- 4) Меньшие диаметры вала двигателя можно подгонять с помощью переходной втулки с минимальной толщиной стенки 1 мм
- 5) Стандартный диаметр зажимной втулки

SPC+ 075 MF 2-ступенчатый

				2-ступенчатый							
Передаточное отношение	i			4	5	7	8	10	14	20	
Макс. крутящий момент ^{a) b) e)}	T_{2a}	Н·м		144	176	176	144	176	176	152	
Макс. момент ускорения ^{b) e)} (макс. 1000 циклов в час)	T_{2B}	Н·м		120	132	132	120	132	132	114	
Номинальный крутящий момент (при n_{1N})	T_{2N}	Н·м		75	75	75	75	75	75	52	
Крутящий момент аварийного выключения ^{a) b) e)} (допускается 1000 раз в течение срока службы редуктора)	T_{2Not}	Н·м		192	240	250	248	250	250	250	
Допустимое среднее число оборотов на входе ^{d)} (при T_{2N} и температуре окружающей среды 20 °С)	n_{1N}	МИН ⁻¹		2200	2200	2400	2650	2650	2800	2800	
Макс. скорость на входе	n_{1Max}	МИН ⁻¹		6000	6000	6000	6000	6000	6000	6000	
Средний крутящий момент холостого хода ^{b)} (при $n_1 = 3000$ мин ⁻¹ и температуре редуктора 20 °С)	T_{012}	Н·м		3,8	3,3	2,8	2,7	2,4	1,9	1,6	
Макс. угловой люфт	j_t	угл. мин		стандартный ≤ 4 / пониженный ≤ 2							
Жесткость на кручение ^{b)}	C_{t21}	Н·м/угл. мин		6,6	7,5	8,6	7,6	8,3	9,1	9,5	
Макс. осевое усилие ^{c)}	F_{2AMax}	Н		3350							
Макс. поперечная сила ^{c)}	F_{2OMax}	Н		4200							
Макс. опрокидывающий момент	M_{2KMax}	Н·м		236							
КПД при полной нагрузке	η	%		95							
Срок службы	L_h	ч		> 20000							
Масса (включая стандартную адаптационную плиту)	m	кг		5,9							
Уровень шума при работе (при референсных передаточном отношении и числе оборотов. Специфические для передаточного отношения значения в сумтех [®])	L_{PA}	дБ(А)		≤ 68							
Макс. допустимая температура корпуса редуктора		°С		+90							
Температура окружающей среды		°С		от 0 до +40							
Смазка				Смазка на весь срок службы							
Направление вращения				Вход и выход в одном направлении							
Класс защиты				IP 65							
Металлическая раздвижная муфта (рекомендованный тип продукта – проверьте подбор в сумтех [®])				BC2 - 00150AA - 022,000 - X							
Диаметр отверстия муфты со стороны применения		мм		X = 019,000 - 042,000							
Момент инерции масс (применительно ко входу редуктора) Диаметр отверстия зажимной втулки [мм]	E	19	J_1	кг·см ²	2,33	2,15	1,99	1,25	1,23	1,21	1,2
	H	28	J_1	кг·см ²	3,66	3,59	3,43	2,68	2,67	2,65	2,64

Для детального подбора пожалуйста используйте нашу программу сумтех[®] – www.wittenstein-cymex.com
Для оптимизированного подбора в режиме S1 (непрерывный режим) пожалуйста свяжитесь с нами.

^{a)} При макс. 10 % F_{2OMax}

^{b)} Действительно для стандартного диаметра зажимной втулки

^{c)} Относительно середины вала/фланца на выходе

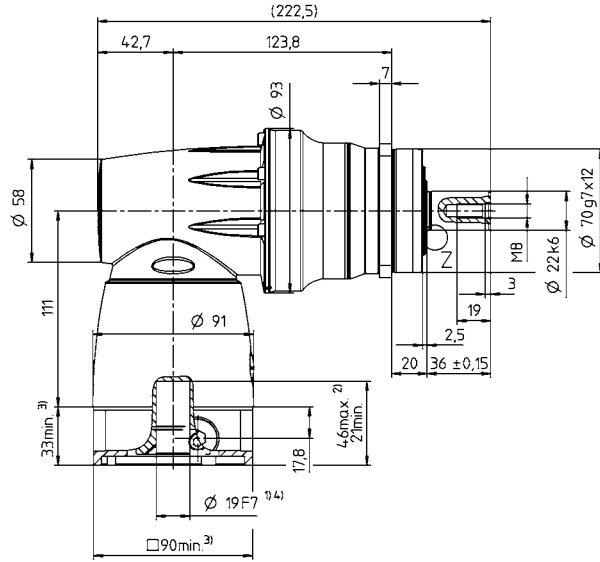
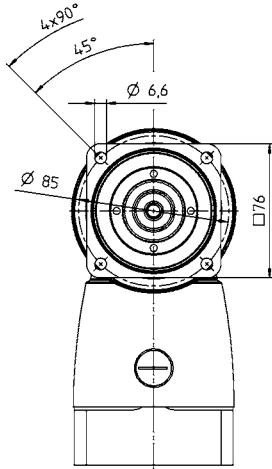
^{d)} Для более высокой температуры окружающей среды необходимо уменьшить скорость

^{e)} Гладкий вал

Диаметр вала двигателя [мм]

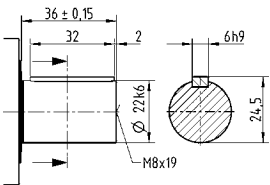
2-ступенчатый

до 19/28⁴⁾ (E⁵⁾/H)
Диам. зажим. втулки

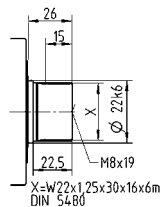


Другие варианты выходных валов

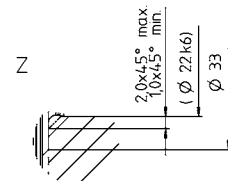
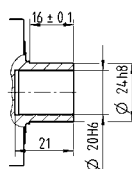
Вал со шпонкой



Шлицевой вал (DIN 5480)



Вал под обжимную муфту



Доступные диаметры отверстия зажимной втулки см. в технической спецификации (момент инерции). Размеры доступны по запросу.

Размеры без установленных допусков — номинальные размеры

- 1) Проверить посадку вала двигателя
- 2) Мин./ макс. допустимые длины вала двигателя. Возможно использование двигателей с более длинными валами, при необходимости обращайтесь.
- 3) Размеры зависят от двигателя
- 4) Меньшие диаметры вала двигателя можно подгонять с помощью переходной втулки с минимальной толщиной стенки 1 мм
- 5) Стандартный диаметр зажимной втулки

SPC+ 100 MF 2-ступенчатый

				2-ступенчатый							
Передаточное отношение	i			4	5	7	8	10	14	20	
Макс. крутящий момент ^{a) b) e)}	T_{2a}	Н·м		389	486	428	389	486	428	376	
Макс. момент ускорения ^{b) e)} (макс. 1000 циклов в час)	T_{2B}	Н·м		324	378	378	324	378	378	282	
Номинальный крутящий момент (при n_{1N})	T_{2N}	Н·м		180	175	170	180	175	170	120	
Крутящий момент аварийного выключения ^{a) b) e)} (допускается 1000 раз в течение срока службы редуктора)	T_{2Not}	Н·м		540	625	625	625	625	625	625	
Допустимое среднее число оборотов на входе ^{d)} (при T_{2N} и температуре окружающей среды 20 °С)	n_{1N}	мин ⁻¹		2000	2000	2200	2300	2300	2400	2400	
Макс. скорость на входе	n_{1Max}	мин ⁻¹		4500	4500	4500	4500	4500	4500	4500	
Средний крутящий момент холостого хода ^{b)} (при $n_1 = 3000$ мин ⁻¹ и температуре редуктора 20 °С)	T_{012}	Н·м		7,1	6,7	5,6	4,3	4	3,4	3,2	
Макс. угловой люфт	j_t	угл. мин		стандартный ≤ 4 / пониженный ≤ 2							
Жесткость на кручение ^{b)}	C_{t21}	Н·м/угл. мин		20	23	26	24	26	28	30	
Макс. осевое усилие ^{c)}	F_{2AMax}	Н		5650							
Макс. поперечная сила ^{c)}	F_{2OMax}	Н		6600							
Макс. опрокидывающий момент	M_{2KMax}	Н·м		487							
КПД при полной нагрузке	η	%		95							
Срок службы	L_h	ч		> 20000							
Масса (включая стандартную адаптационную плиту)	m	кг		11,7							
Уровень шума при работе (при референсных передаточном отношении и числе оборотов. Специфические для передаточного отношения значения в сумтех [®])	L_{PA}	дБ(А)		≤ 68							
Макс. допустимая температура корпуса редуктора		°С		+90							
Температура окружающей среды		°С		от 0 до +40							
Смазка				Смазка на весь срок службы							
Направление вращения				Вход и выход в одном направлении							
Класс защиты				IP 65							
Металлическая раздвижная муфта (рекомендованный тип продукта – проверьте подбор в сумтех [®])				BC2 - 00300AA - 032,000 - X							
Диаметр отверстия муфты со стороны применения		мм		X = 024,000 - 060,000							
Момент инерции масс (применительно ко входу редуктора) Диаметр отверстия зажимной втулки [мм]	H	28	J_1	кг·см ²	8	7,6	7	5	4,9	4,9	4,8
	K	38	J_1	кг·см ²	15	14,7	14,1	12,1	12	11,9	11,9

Для детального подбора пожалуйста используйте нашу программу сумтех[®] – www.wittenstein-cymex.com
Для оптимизированного подбора в режиме S1 (непрерывный режим) пожалуйста свяжитесь с нами.

^{a)} При макс. 10 % F_{20Max}

^{b)} Действительно для стандартного диаметра зажимной втулки

^{c)} Относительно середины вала/фланца на выходе

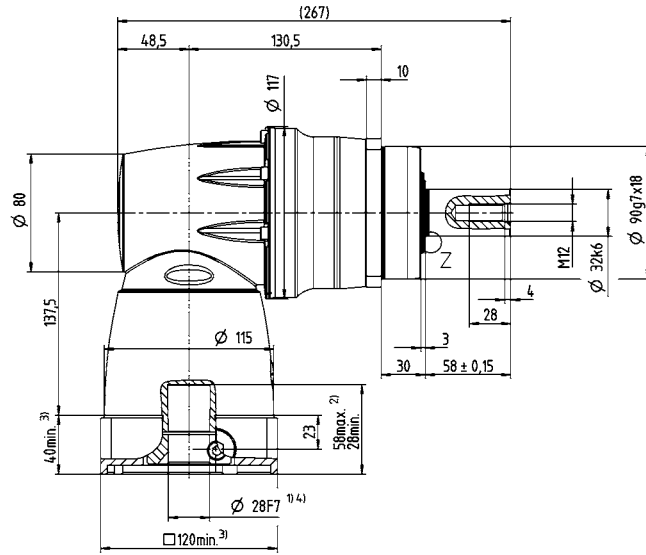
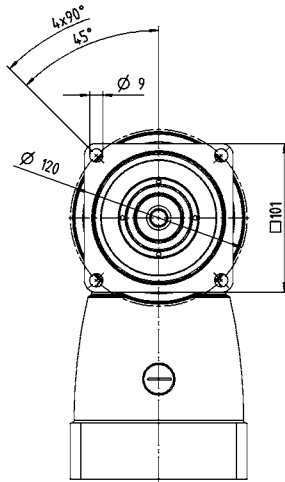
^{d)} Для более высокой температуры окружающей среды необходимо уменьшить скорость

^{e)} Гладкий вал

Диаметр вала двигателя [мм]

2-ступенчатый

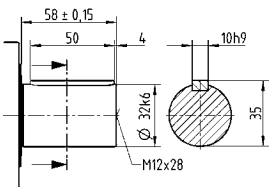
до 28/38⁴⁾ (H⁵⁾/K)
Диам. зажим. втулки



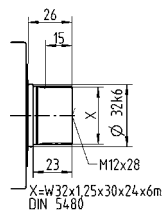
← A

Другие варианты выходных валов

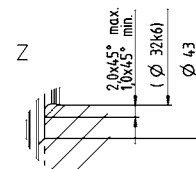
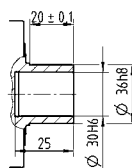
Вал со шпонкой



Шлицевой вал (DIN 5480)



Вал под обжимную муфту



Доступные диаметры отверстия зажимной втулки см. в технической спецификации (момент инерции). Размеры доступны по запросу.

Размеры без установленных допусков — номинальные размеры

- ¹⁾ Проверить посадку вала двигателя
- ²⁾ Мин./ макс. допустимые длины вала двигателя. Возможно использование двигателей с более длинными валами, при необходимости обращайтесь
- ³⁾ Размеры зависят от двигателя
- ⁴⁾ Меньшие диаметры вала двигателя можно подгонять с помощью переходной втулки с минимальной толщиной стенки 1 мм
- ⁵⁾ Стандартный диаметр зажимной втулки

SPC+ 140 MF 2-ступенчатый

				2-ступенчатый							
Передаточное отношение	i		4	5	7	8	10	14	20		
Макс. крутящий момент ^{a) b) e)}	T_{2a}	Н·м	840	1050	825	840	1050	825	720		
Макс. момент ускорения ^{b) e)} (макс. 1000 циклов в час)	T_{2B}	Н·м	700	792	792	700	792	792	636		
Номинальный крутящий момент (при n_N)	T_{2N}	Н·м	360	360	360	360	360	360	220		
Крутящий момент аварийного выключения ^{a) b) e)} (допускается 1000 раз в течение срока службы редуктора)	T_{2Not}	Н·м	960	1200	1350	1240	1350	1350	1250		
Допустимое среднее число оборотов на входе ^{d)} (при T_{2N} и температуре окружающей среды 20 °С)	n_{1N}	МИН ⁻¹	1300	1300	1400	1500	1500	1600	1600		
Макс. скорость на входе	n_{1Max}	МИН ⁻¹	4500	4500	4500	4500	4500	4500	4500		
Средний крутящий момент холостого хода ^{b)} (при $n_1 = 3000$ МИН ⁻¹ и температуре редуктора 20 °С)	T_{012}	Н·м	15	13	11	11	9,2	7,8	6,6		
Макс. угловой люфт	j_t	угл. МИН	стандартный ≤ 4 / пониженный ≤ 2								
Жесткость на кручение ^{b)}	C_{t21}	Н·м/угл. МИН	37	41	46	41	45	48	51		
Макс. осевое усилие ^{c)}	F_{2AMax}	Н	9870								
Макс. поперечная сила ^{c)}	F_{2OMax}	Н	9900								
Макс. опрокидывающий момент	M_{2KMax}	Н·м	952								
КПД при полной нагрузке	η	%	95								
Срок службы	L_h	ч	> 20000								
Масса (включая стандартную адаптационную плиту)	m	кг	24,7								
Уровень шума при работе (при референсных передаточном отношении и числе оборотов. Специфические для передаточного отношения значения в сумтех [®])	L_{PA}	дБ(А)	≤ 70								
Макс. допустимая температура корпуса редуктора		°С	+90								
Температура окружающей среды		°С	от 0 до +40								
Смазка			Смазка на весь срок службы								
Направление вращения			Вход и выход в одном направлении								
Класс защиты			IP 65								
Металлическая раздвижная муфта (рекомендованный тип продукта – проверьте подбор в сумтех [®])			BC2 - 00800AA - 040,000 - X								
Диаметр отверстия муфты со стороны применения		мм	X = 040,000 - 075,000								
Момент инерции масс (применительно ко входу редуктора) Диаметр отверстия зажимной втулки [мм]	К	38	J_1	кг·см ²	30,6	29,7	27,9	18,9	18,7	18,5	18,4

Для детального подбора пожалуйста используйте нашу программу сумтех[®] – www.wittenstein-cymex.com
Для оптимизированного подбора в режиме S1 (непрерывный режим) пожалуйста свяжитесь с нами.

^{a)} При макс. 10 % F_{2OMax}

^{b)} Действительно для стандартного диаметра зажимной втулки

^{c)} Относительно середины вала/фланца на выходе

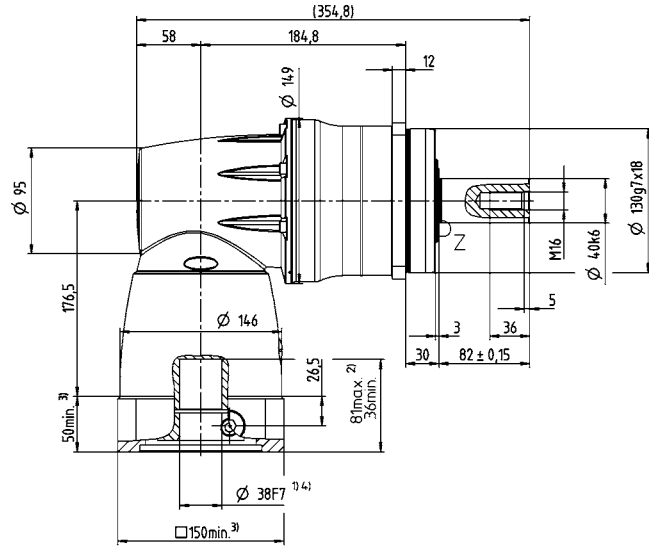
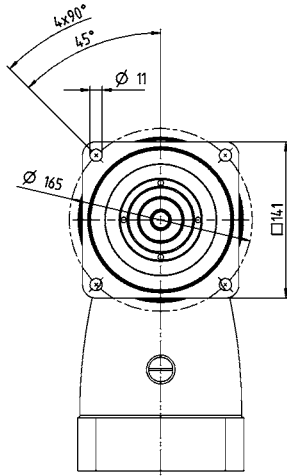
^{d)} Для более высокой температуры окружающей среды необходимо уменьшить скорость

^{e)} Гладкий вал

Диаметр вала двигателя [мм]

2-ступенчатый

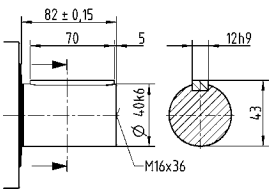
до 38⁴⁾ (К)⁵⁾
Диам. зажим. втулки



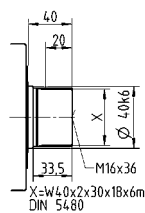
← A

Другие варианты выходных валов

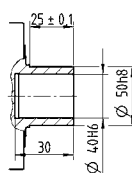
Вал со шпонкой



Шлицевой вал (DIN 5480)



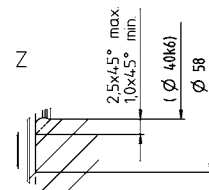
Вал под обжимную муфту



Доступные диаметры отверстия зажимной втулки см. в технической спецификации (момент инерции). Размеры доступны по запросу.

Размеры без установленных допусков — номинальные размеры

- 1) Проверить посадку вала двигателя
- 2) Мин. / макс. допустимые длины вала двигателя. Возможно использование двигателей с более длинными валами, при необходимости обращайтесь.
- 3) Размеры зависят от двигателя
- 4) Меньшие диаметры вала двигателя можно подгонять с помощью переходной втулки с минимальной толщиной стенки 1 мм
- 5) Стандартный диаметр зажимной втулки



SPC+ 180 MF 2-ступенчатый

				2-ступенчатый							
Передаточное отношение	i			4	5	7	8	10	14	20	
Макс. крутящий момент ^{a) b) e)}	T_{2a}	Н·м		1512	1890	1936	1512	1890	1936	1552	
Макс. момент ускорения ^{b) e)} (макс. 1000 циклов в час)	T_{2B}	Н·м		1260	1452	1452	1260	1452	1452	1164	
Номинальный крутящий момент (при n_N)	T_{2N}	Н·м		750	750	750	750	750	750	750	
Крутящий момент аварийного выключения ^{a) b) e)} (допускается 1000 раз в течение срока службы редуктора)	T_{2Not}	Н·м		1560	1950	2730	2740	2750	2750	2750	
Допустимое среднее число оборотов на входе ^{d)} (при T_{2N} и температуре окружающей среды 20 °С)	n_{1N}	МИН ⁻¹		1000	1000	1100	1200	1200	1300	1300	
Макс. скорость на входе	n_{1Max}	МИН ⁻¹		4000	4000	4000	4000	4000	4000	4000	
Средний крутящий момент холостого хода ^{b)} (при $n_1 = 3000$ мин ⁻¹ и температуре редуктора 20 °С)	T_{012}	Н·м		30	27	24	16	15	13	12	
Макс. угловой люфт	j_t	угл. мин		стандартный ≤ 4 / пониженный ≤ 2							
Жесткость на кручение ^{b)}	C_{t21}	Н·м/угл. мин		104	122	143	130	144	157	166	
Макс. осевое усилие ^{c)}	F_{2AMax}	Н		15570							
Макс. поперечная сила ^{c)}	F_{2OMax}	Н		15400							
Макс. опрокидывающий момент	M_{2KMax}	Н·м		1600							
КПД при полной нагрузке	η	%		95							
Срок службы	L_h	ч		> 20000							
Масса (включая стандартную адаптационную плиту)	m	кг		54,7							
Уровень шума при работе (при референсных передаточном отношении и числе оборотов. Специфические для передаточного отношения значения в сумех [®])	L_{PA}	дБ(А)		≤ 70							
Макс. допустимая температура корпуса редуктора		°С		+90							
Температура окружающей среды		°С		от 0 до +40							
Смазка				Смазка на весь срок службы							
Направление вращения				Вход и выход в одном направлении							
Класс защиты				IP 65							
Металлическая раздвижная муфта (рекомендованный тип продукта – проверьте подбор в сумех [®])				BC2 - 01500AA - 055,000 - X							
Диаметр отверстия муфты со стороны применения		мм		X = 050,000 - 080,000							
Момент инерции масс (применительно ко входу редуктора) Диаметр отверстия зажимной втулки [мм]	M	48	J_1	кг·см ²	109,5	105	94,7	49,2	48,1	46,9	46,2

Для детального подбора пожалуйста используйте нашу программу сумех[®] – www.wittenstein-cymex.com
Для оптимизированного подбора в режиме S1 (непрерывный режим) пожалуйста свяжитесь с нами.

^{a)} При макс. 10 % F_{2OMax}

^{b)} Действительно для стандартного диаметра зажимной втулки

^{c)} Относительно середины вала/фланца на выходе

^{d)} Для более высокой температуры окружающей среды необходимо уменьшить скорость

^{e)} Гладкий вал

TRC+ 004 MF 2-ступенчатый

				2-ступенчатый							
Передаточное отношение	i			4	5	7	8	10	14	20	
Макс. крутящий момент ^{a) b)}	T_{2a}	Н·м		48	60	83	48	60	83	56	
Макс. момент ускорения ^{b) e)} (макс. 1000 циклов в час)	T_{2B}	Н·м		40	50	66	40	50	66	42	
Номинальный крутящий момент (при n_{1N})	T_{2N}	Н·м		28	28	28	28	28	28	18	
Крутящий момент аварийного выключения ^{a) b)} (допускается 1000 раз в течение срока службы редуктора)	T_{2Not}	Н·м		100	100	100	100	100	100	100	
Допустимое среднее число оборотов на входе ^{d)} (при T_{2N} и температуре окружающей среды 20 °С)	n_{1N}	мин ⁻¹		2900	2900	3100	3400	3400	3600	3600	
Макс. скорость на входе	n_{1Max}	мин ⁻¹		6000	6000	6000	6000	6000	6000	6000	
Средний крутящий момент холостого хода ^{b)} (при $n_1 = 3000$ мин ⁻¹ и температуре редуктора 20 °С)	T_{012}	Н·м		2,1	1,8	1,5	1,3	1,2	1	0,84	
Макс. угловой люфт	j_t	угл. мин		стандартный ≤ 5 / пониженный ≤ 3							
Жесткость на кручение ^{b)}	C_{t21}	Н·м/угл. мин		4,8	6,2	7,6	6,1	7,4	8,5	7,3	
Жесткость на опрокидывание	C_{2K}	Н·м/угл. мин		85							
Макс. осевое усилие ^{c)}	F_{2AMax}	Н		2119							
Макс. опрокидывающий момент	M_{2KMax}	Н·м		110							
КПД при полной нагрузке	η	%		95							
Срок службы	L_h	ч		> 20000							
Масса (включая стандартную адаптационную плиту)	m	кг		2,6							
Уровень шума при работе (при референсных передаточном отношении и числе оборотов. Специфические для передаточного отношения значения в сумех®)	L_{PA}	дБ(А)		≤ 68							
Макс. допустимая температура корпуса редуктора		°С		+90							
Температура окружающей среды		°С		от 0 до +40							
Смазка				Смазка на весь срок службы							
Направление вращения				Вход и выход в одном направлении							
Класс защиты				IP 65							
Металлическая раздвижная муфта (рекомендованный тип продукта – проверьте подбор в сумех®)				BCT - 00015AAX - 031,500							
Диаметр отверстия муфты со стороны применения		мм		X = 012,000 - 028,000							
Момент инерции масс (применительно ко входу редуктора) Диаметр отверстия зажимной втулки [мм]	C	14	J_1	кг·см ²	0,72	0,7	0,66	0,44	0,43	0,43	0,43
	E	19	J_1	кг·см ²	1,05	1,03	0,99	0,77	0,76	0,76	0,75

Для детального подбора пожалуйста используйте нашу программу сумех® – www.wittenstein-cymex.com
Для оптимизированного подбора в режиме S1 (непрерывный режим) пожалуйста свяжитесь с нами.

^{a)} При макс. 10 % F_{20Max}

^{b)} Действительно для стандартного диаметра зажимной втулки

^{c)} Относительно середины вала/фланца на выходе

^{d)} Для более высокой температуры окружающей среды необходимо уменьшить скорость

^{e)} Гладкий вал

TRC+ 010 MF 2-ступенчатый

				2-ступенчатый							
Передачное отношение	i			4	5	7	8	10	14	20	
Макс. крутящий момент ^{a) b)}	T_{2a}	Н·м		144	180	210	144	180	210	168	
Макс. момент ускорения ^{b) e)} (макс. 1000 циклов в час)	T_{2B}	Н·м		120	150	172	120	150	172	126	
Номинальный крутящий момент (при n_n)	T_{2N}	Н·м		75	75	75	75	75	75	60	
Крутящий момент аварийного выключения ^{a) b)} (допускается 1000 раз в течение срока службы редуктора)	T_{2Not}	Н·м		192	240	251	248	251	251	251	
Допустимое среднее число оборотов на входе ^{d)} (при T_{2N} и температуре окружающей среды 20 °С)	n_{1N}	мин ⁻¹		2100	2100	2300	2650	2650	2800	2800	
Макс. скорость на входе	n_{1Max}	мин ⁻¹		6000	6000	6000	6000	6000	6000	6000	
Средний крутящий момент холостого хода ^{b)} (при $n_1 = 3000$ мин ⁻¹ и температуре редуктора 20 °С)	T_{012}	Н·м		4,2	3,7	3,2	2,9	2,7	2,1	1,9	
Макс. угловой люфт	j_t	угл. мин		стандартный ≤ 4 / пониженный ≤ 2							
Жесткость на кручение ^{b)}	C_{t21}	Н·м/угл. мин		12	16	20	16	20	23	21	
Жесткость на опрокидывание	C_{2K}	Н·м/угл. мин		225							
Макс. осевое усилие ^{c)}	F_{2AMax}	Н		2795							
Макс. опрокидывающий момент	M_{2KMax}	Н·м		270							
КПД при полной нагрузке	η	%		95							
Срок службы	L_h	ч		> 20000							
Масса (включая стандартную адаптационную плиту)	m	кг		5,8							
Уровень шума при работе (при референсных передаточном отношении и числе оборотов. Специфические для передаточного отношения значения в сумтех [®])	L_{PA}	дБ(А)		≤ 68							
Макс. допустимая температура корпуса редуктора		°С		+90							
Температура окружающей среды		°С		от 0 до +40							
Смазка				Смазка на весь срок службы							
Направление вращения				Вход и выход в одном направлении							
Класс защиты				IP 65							
Металлическая раздвижная муфта (рекомендованный тип продукта – проверьте подбор в сумтех [®])				BCT - 00060AAX - 050,000							
Диаметр отверстия муфты со стороны применения		мм		X = 014,000 - 035,000							
Момент инерции масс (применительно ко входу редуктора) Диаметр отверстия зажимной втулки [мм]	E	19	J_1	кг·см ²	2,41	2,27	1,99	1,29	1,26	1,22	1,21
	H	28	J_1	кг·см ²	3,85	3,71	3,43	2,73	2,7	2,66	2,64

Для детального подбора пожалуйста используйте нашу программу сумтех[®] – www.wittenstein-cymex.com
Для оптимизированного подбора в режиме S1 (непрерывный режим) пожалуйста свяжитесь с нами.

^{a)} При макс. 10 % F_{20Max}

^{b)} Действительно для стандартного диаметра зажимной втулки

^{c)} Относительно середины вала/фланца на выходе

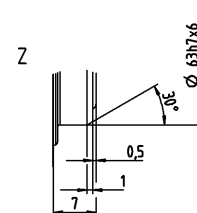
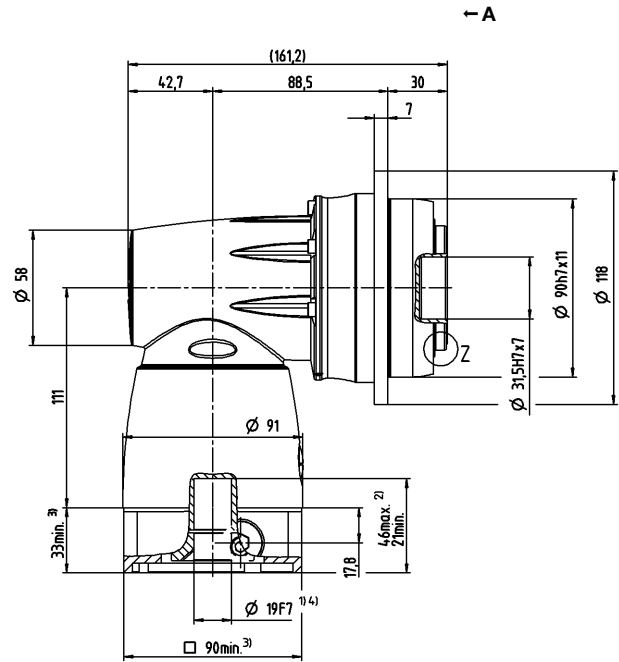
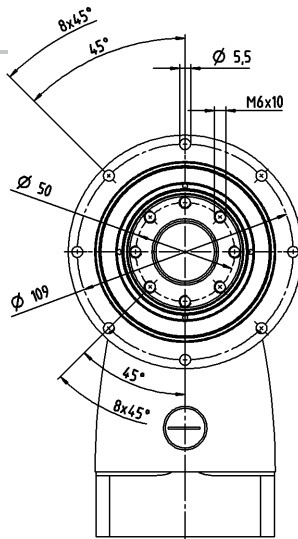
^{d)} Для более высокой температуры окружающей среды необходимо уменьшить скорость

^{e)} Гладкий вал

Диаметр вала двигателя [мм]

2-ступенчатый

до 19/28⁴⁾ (E⁵⁾/H)
Диам. зажим. втулки



Доступные диаметры отверстия зажимной втулки см. в технической спецификации (момент инерции). Размеры доступны по запросу.

Размеры без установленных допусков — номинальные размеры

- ¹⁾ Проверить посадку вала двигателя
- ²⁾ Мин./макс. допустимые длины вала двигателя. Возможно использование двигателей с более длинными валами, при необходимости обращайтесь.
- ³⁾ Размеры зависят от двигателя
- ⁴⁾ Меньшие диаметры вала двигателя можно подгонять с помощью переходной втулки с минимальной толщиной стенки 1 мм
- ⁵⁾ Стандартный диаметр зажимной втулки

TRC+ 025 MF 2-ступенчатый

				2-ступенчатый							
Передаточное отношение	i			4	5	7	8	10	14	20	
Макс. крутящий момент ^{a) b)}	T_{2a}	Н·м		352	380	352	352	380	352	352	
Макс. момент ускорения ^{b) e)} (макс. 1000 циклов в час)	T_{2B}	Н·м		324	380	352	324	380	352	318	
Номинальный крутящий момент (при n_{IN})	T_{2N}	Н·м		170	170	170	180	175	170	120	
Крутящий момент аварийного выключения ^{a) b)} (допускается 1000 раз в течение срока службы редуктора)	T_{2Not}	Н·м		540	625	625	625	625	625	625	
Допустимое среднее число оборотов на входе ^{d)} (при T_{2N} и температуре окружающей среды 20 °С)	n_{1N}	мин ⁻¹		1900	1900	2100	2300	2300	2400	2400	
Макс. скорость на входе	n_{1Max}	мин ⁻¹		4500	4500	4500	4500	4500	4500	4500	
Средний крутящий момент холостого хода ^{b)} (при $n_1 = 3000$ мин ⁻¹ и температуре редуктора 20 °С)	T_{012}	Н·м		7,9	7,1	6,1	4,7	4,3	3,7	3,2	
Макс. угловой люфт	j_t	угл. мин		стандартный ≤ 4 / пониженный ≤ 2							
Жесткость на кручение ^{b)}	C_{t21}	Н·м/угл. мин		33	43	53	45	56	61	57	
Жесткость на опрокидывание	C_{2K}	Н·м/угл. мин		550							
Макс. осевое усилие ^{c)}	F_{2AMax}	Н		4800							
Макс. опрокидывающий момент	M_{2KMax}	Н·м		440							
КПД при полной нагрузке	η	%		95							
Срок службы	L_h	ч		> 20000							
Масса (включая стандартную адаптационную плиту)	m	кг		10,5							
Уровень шума при работе (при референсных передаточном отношении и числе оборотов. Специфические для передаточного отношения значения в сумтех [®])	L_{PA}	дБ(А)		≤ 68							
Макс. допустимая температура корпуса редуктора		°С		+90							
Температура окружающей среды		°С		от 0 до +40							
Смазка				Смазка на весь срок службы							
Направление вращения				Вход и выход в одном направлении							
Класс защиты				IP 65							
Металлическая раздвижная муфта (рекомендованный тип продукта – проверьте подбор в сумтех [®])				BCT - 00150AAX - 063,000							
Диаметр отверстия муфты со стороны применения		мм		X = 019,000 - 042,000							
Момент инерции масс (применительно ко входу редуктора) Диаметр отверстия зажимной втулки [мм]	H	28	J_1	кг·см ²	8,3	7,9	7	5,1	5	4,9	4,8
	K	38	J_1	кг·см ²	15,4	14,9	14,1	12,2	12,1	12	11,9

Для детального подбора пожалуйста используйте нашу программу сумтех[®] – www.wittenstein-cymex.com
Для оптимизированного подбора в режиме S1 (непрерывный режим) пожалуйста свяжитесь с нами.

^{a)} При макс. 10 % F_{20Max}

^{b)} Действительно для стандартного диаметра зажимной втулки

^{c)} Относительно середины вала/фланца на выходе

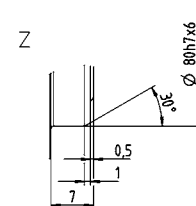
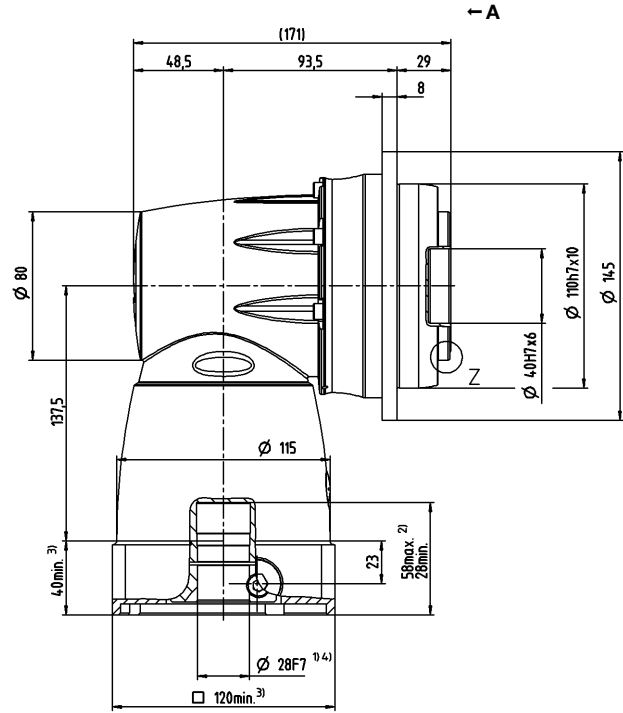
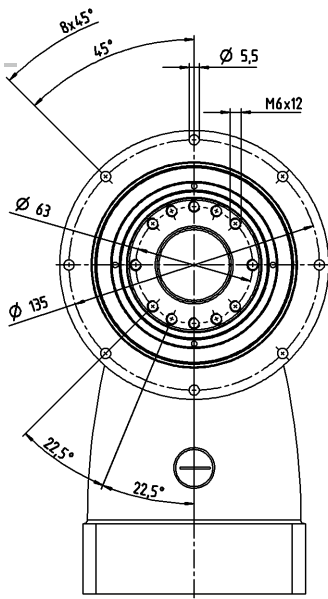
^{d)} Для более высокой температуры окружающей среды необходимо уменьшить скорость

^{e)} Гладкий вал

Диаметр вала двигателя [мм]

2-ступенчатый

до 28/38⁴⁾ (Н⁵⁾/К)
Диам. зажим. втулки



Доступные диаметры отверстия зажимной втулки см. в технической спецификации (момент инерции). Размеры доступны по запросу.

Размеры без установленных допусков — номинальные размеры

- ¹⁾ Проверить посадку вала двигателя
- ²⁾ Мин./ макс. допустимые длины вала двигателя. Возможно использование двигателей с более длинными валами, при необходимости обращайтесь.
- ³⁾ Размеры зависят от двигателя
- ⁴⁾ Меньшие диаметры вала двигателя можно подгонять с помощью переходной втулки с минимальной толщиной стенки 1 мм
- ⁵⁾ Стандартный диаметр зажимной втулки

TRC+ 050 MF 2-ступенчатый

				2-ступенчатый							
Передачное отношение	i			4	5	7	8	10	14	20	
Макс. крутящий момент ^{a) b)}	T_{2a}	Н·м		840	992	868	840	992	868	720	
Макс. момент ускорения ^{b) e)} (макс. 1000 циклов в час)	T_{2B}	Н·м		700	840	840	700	840	840	648	
Номинальный крутящий момент (при n_n)	T_{2N}	Н·м		370	370	370	370	370	370	240	
Крутящий момент аварийного выключения ^{a) b)} (допускается 1000 раз в течение срока службы редуктора)	T_{2Not}	Н·м		960	1200	1250	1240	1250	1250	1250	
Допустимое среднее число оборотов на входе ^{d)} (при T_{2N} и температуре окружающей среды 20 °С)	n_{1N}	мин ⁻¹		1200	1200	1300	1500	1500	1600	1600	
Макс. скорость на входе	n_{1Max}	мин ⁻¹		4500	4500	4500	4500	4500	4500	4500	
Средний крутящий момент холостого хода ^{b)} (при $n_1 = 3000$ мин ⁻¹ и температуре редуктора 20 °С)	T_{012}	Н·м		19	16	14	13	11	9,4	7,8	
Макс. угловой люфт	j_t	угл. мин		стандартный ≤ 4 / пониженный ≤ 2							
Жесткость на кручение ^{b)}	C_{t21}	Н·м/угл. мин		73	93	111	93	113	124	111	
Жесткость на опрокидывание	C_{2K}	Н·м/угл. мин		560							
Макс. осевое усилие ^{c)}	F_{2AMax}	Н		6130							
Макс. опрокидывающий момент	M_{2KMax}	Н·м		1379							
КПД при полной нагрузке	η	%		95							
Срок службы	L_h	ч		> 20000							
Масса (включая стандартную адаптационную плиту)	m	кг		21,5							
Уровень шума при работе (при референсных передаточном отношении и числе оборотов. Специфические для передаточного отношения значения в сумех®)	L_{PA}	дБ(А)		≤ 70							
Макс. допустимая температура корпуса редуктора		°С		+90							
Температура окружающей среды		°С		от 0 до +40							
Смазка				Смазка на весь срок службы							
Направление вращения				Вход и выход в одном направлении							
Класс защиты				IP 65							
Металлическая раздвижная муфта (рекомендованный тип продукта – проверьте подбор в сумех®)				VST - 00300AAX - 080,000							
Диаметр отверстия муфты со стороны применения		мм		X = 024,000 - 060,000							
Момент инерции масс (применительно ко входу редуктора) Диаметр отверстия зажимной втулки [мм]	К	38	J_1	кг·см ²	32,3	30,8	27,9	19,4	19	18,7	18,5

Для детального подбора пожалуйста используйте нашу программу сумех® – www.wittenstein-cymex.com
Для оптимизированного подбора в режиме S1 (непрерывный режим) пожалуйста свяжитесь с нами.

^{a)} При макс. 10 % F_{20Max}

^{b)} Действительно для стандартного диаметра зажимной втулки

^{c)} Относительно середины вала/фланца на выходе

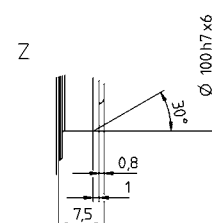
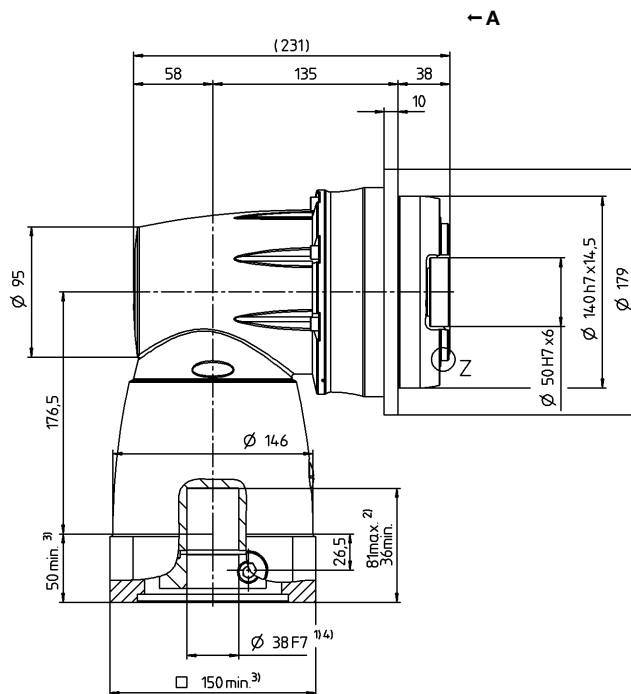
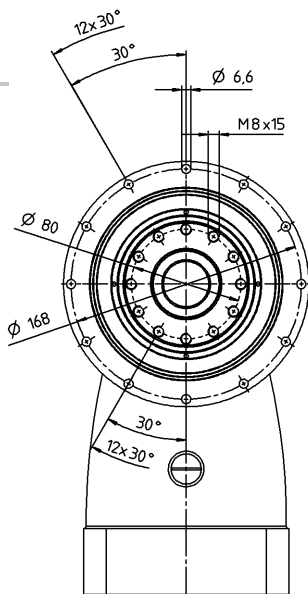
^{d)} Для более высокой температуры окружающей среды необходимо уменьшить скорость

^{e)} Гладкий вал

Диаметр вала двигателя [мм]

2-ступенчатый

до 38⁴⁾ (К)⁵⁾
Диам. зажим. втулки



Доступные диаметры отверстия зажимной втулки см. в технической спецификации (момент инерции). Размеры доступны по запросу.

Размеры без установленных допусков — номинальные размеры

- ¹⁾ Проверить посадку вала двигателя
- ²⁾ Мин./ макс. допустимые длины вала двигателя. Возможно использование двигателей с более длинными валами, при необходимости обращайтесь.
- ³⁾ Размеры зависят от двигателя
- ⁴⁾ Меньшие диаметры вала двигателя можно подгонять с помощью переходной втулки с минимальной толщиной стенки 1 мм
- ⁵⁾ Стандартный диаметр зажимной втулки

TRC+ 110 MF 2-ступенчатый

				2-ступенчатый							
Передаточное отношение	i			4	5	7	8	10	14	20	
Макс. крутящий момент ^{a) b)}	T_{2a}	Н·м		1512	1890	2560	1512	1890	2560	2240	
Макс. момент ускорения ^{b) e)} (макс. 1000 циклов в час)	T_{2B}	Н·м		1260	1575	1920	1260	1575	1920	1680	
Номинальный крутящий момент (при n_n)	T_{2N}	Н·м		700	750	750	700	750	750	750	
Крутящий момент аварийного выключения ^{a) b)} (допускается 1000 раз в течение срока службы редуктора)	T_{2Not}	Н·м		1560	1950	2730	2740	3075	3075	3075	
Допустимое среднее число оборотов на входе ^{d)} (при T_{2N} и температуре окружающей среды 20 °С)	n_{1N}	мин ⁻¹		900	900	1000	1200	1200	1300	1300	
Макс. скорость на входе	n_{1Max}	мин ⁻¹		4000	4000	4000	4000	4000	4000	4000	
Средний крутящий момент холостого хода ^{b)} (при $n_1 = 3000$ мин ⁻¹ и температуре редуктора 20 °С)	T_{012}	Н·м		37	32	28	20	17	15	13	
Макс. угловой люфт	j_t	угл. мин		стандартный ≤ 4 / пониженный ≤ 2							
Жесткость на кручение ^{b)}	C_{t21}	Н·м/угл. мин		181	242	324	278	345	407	390	
Жесткость на опрокидывание	C_{2K}	Н·м/угл. мин		1452							
Макс. осевое усилие ^{c)}	F_{2AMax}	Н		10050							
Макс. опрокидывающий момент	M_{2KMax}	Н·м		3280							
КПД при полной нагрузке	η	%		95							
Срок службы	L_h	ч		> 20000							
Масса (включая стандартную адаптационную плиту)	m	кг		50,7							
Уровень шума при работе (при референсных передаточном отношении и числе оборотов. Специфические для передаточного отношения значения в сумтех [®])	L_{PA}	дБ(А)		≤ 70							
Макс. допустимая температура корпуса редуктора		°С		+90							
Температура окружающей среды		°С		от 0 до +40							
Смазка				Смазка на весь срок службы							
Направление вращения				Вход и выход в одном направлении							
Класс защиты				IP 65							
Металлическая раздвижная муфта (рекомендованный тип продукта – проверьте подбор в сумтех [®])				BCT - 01500AAX - 125,000							
Диаметр отверстия муфты со стороны применения		мм		X = 050,000 - 080,000							
Момент инерции масс (применительно ко входу редуктора) Диаметр отверстия зажимной втулки [мм]	M	48	J_1	кг·см ²	121,2	112,6	94,7	52,1	50	47,9	46,7

Для детального подбора пожалуйста используйте нашу программу сумтех[®] – www.wittenstein-cymex.com
Для оптимизированного подбора в режиме S1 (непрерывный режим) пожалуйста свяжитесь с нами.

^{a)} При макс. 10 % F_{20Max}

^{b)} Действительно для стандартного диаметра зажимной втулки

^{c)} Относительно середины вала/фланца на выходе

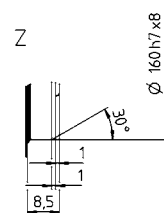
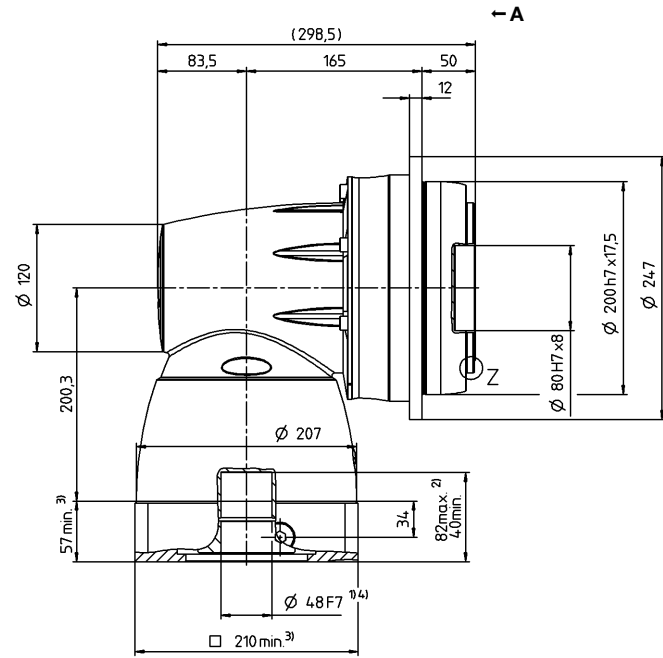
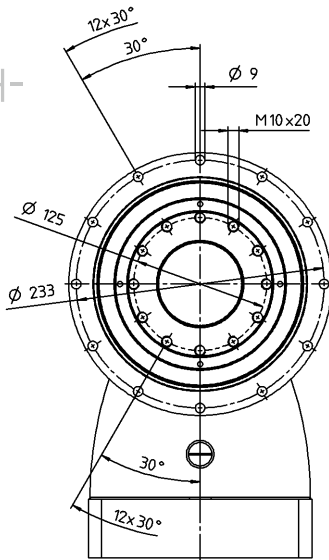
^{d)} Для более высокой температуры окружающей среды необходимо уменьшить скорость

^{e)} Гладкий вал

Диаметр вала двигателя [мм]

2-ступенчатый

до 48⁴⁾ (M)⁵⁾
Диам. зажим. втулки



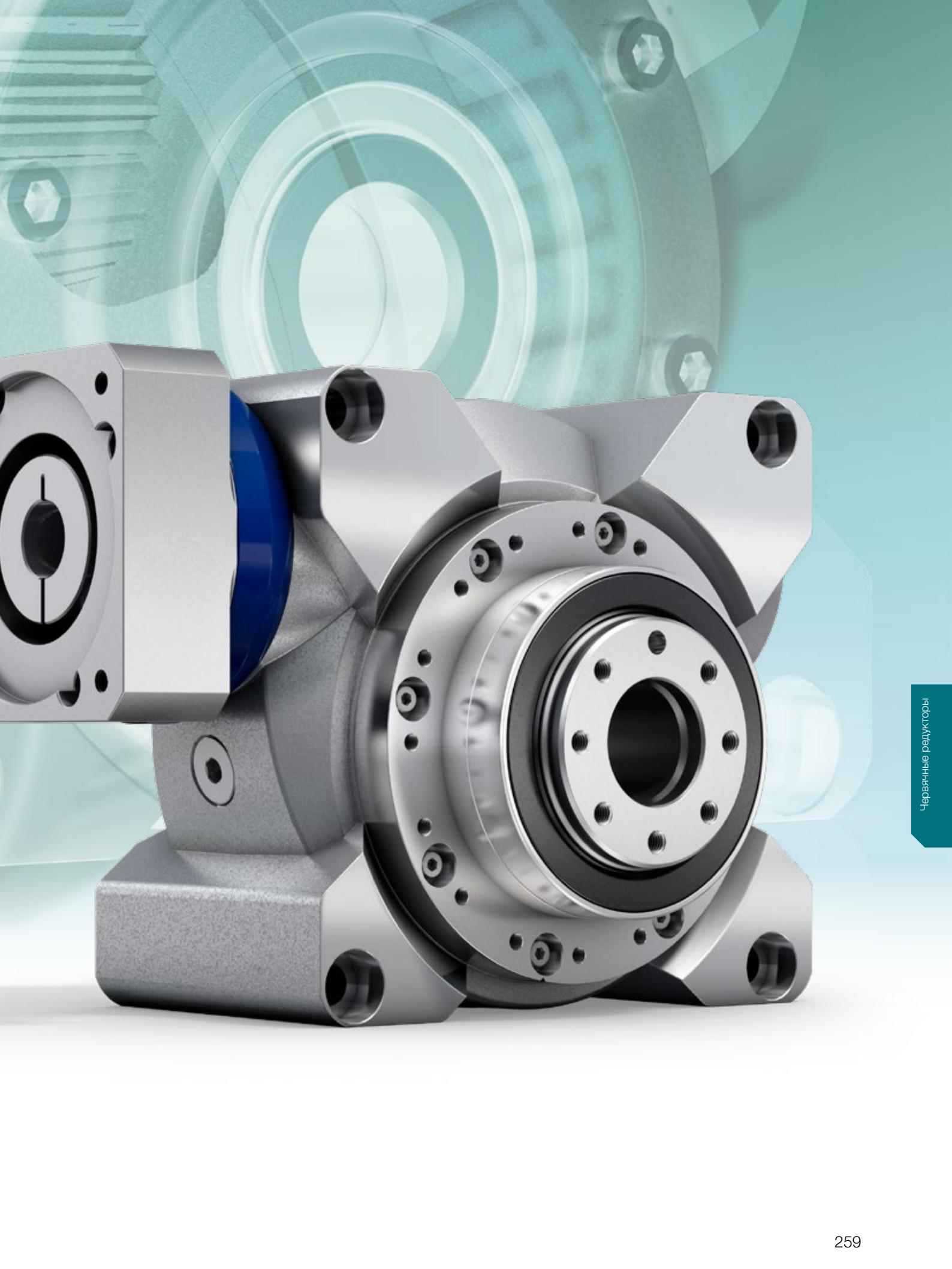
Доступные диаметры отверстия зажимной втулки см. в технической спецификации (момент инерции). Размеры доступны по запросу.

Размеры без установленных допусков — номинальные размеры

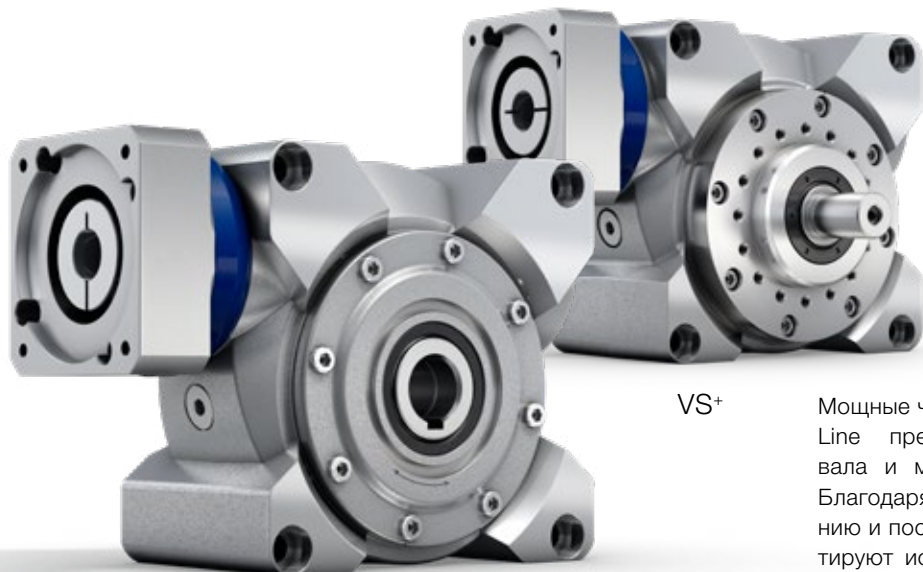
- ¹⁾ Проверить посадку вала двигателя
- ²⁾ Мин./ макс. допустимые длины вала двигателя. Возможно использование двигателей с более длинными валами, при необходимости обращайтесь.
- ³⁾ Размеры зависят от двигателя
- ⁴⁾ Меньшие диаметры вала двигателя можно подгонять с помощью переходной втулки с минимальной толщиной стенки 1 мм
- ⁵⁾ Стандартный диаметр зажимной втулки



Червячный редуктор VH⁺ / VS⁺ / VT⁺
Гибкие силовые агрегаты



VH⁺ / VS⁺ / VT⁺ — точные червячные редукторы



VH⁺

VS⁺

Мощные червячные редукторы V-Drive alpha Advanced Line предлагают различные формы выходного вала и многочисленные возможности применения. Благодаря высококачественному зубчатому зацеплению и постоянному угловому люфту редукторы гарантируют исключительно высокий КПД на протяжении всего срока службы.

V-Drive Advanced в сравнении с промышленным стандартом

Отличительные особенности продукта

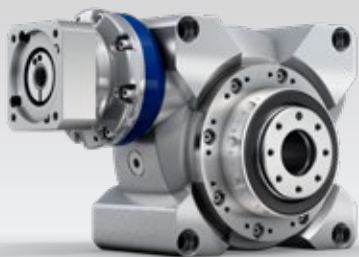
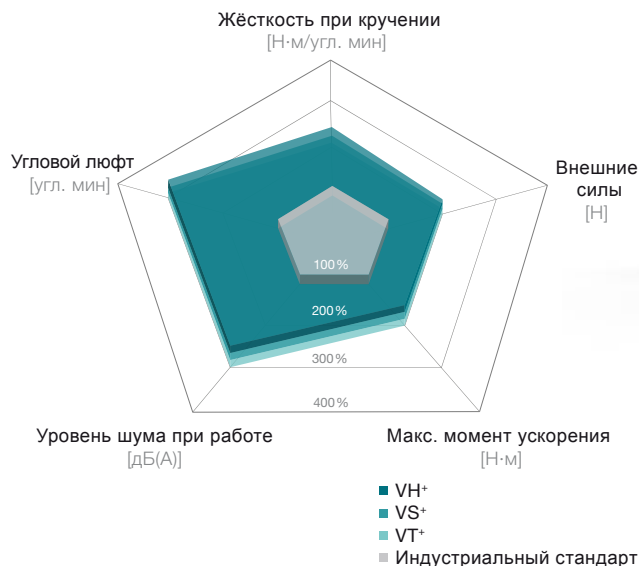
Макс. угловой люфт [угл. мин] ≤ 3 (стандартный)
 ≤ 2 (пониженный)

Постоянно малый угловой люфт гарантирует неизменно высокое качество с высокой точностью позиционирования на протяжении всего срока службы

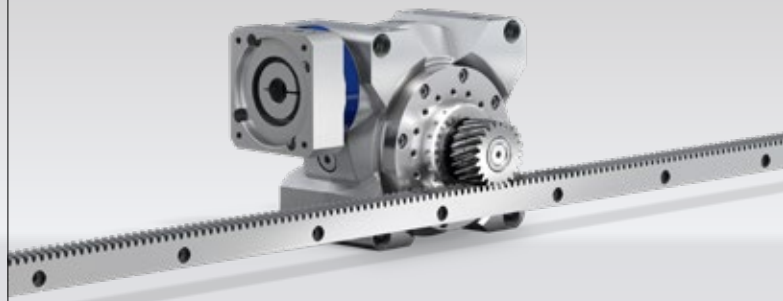
Отсутствие эффекта «стик-слип» за счет усовершенствованного полого вала с боковым зубчатым зацеплением

Превосходные соразмерные подшипники на стороне выхода для принятия высоких осевых и радиальных усилий

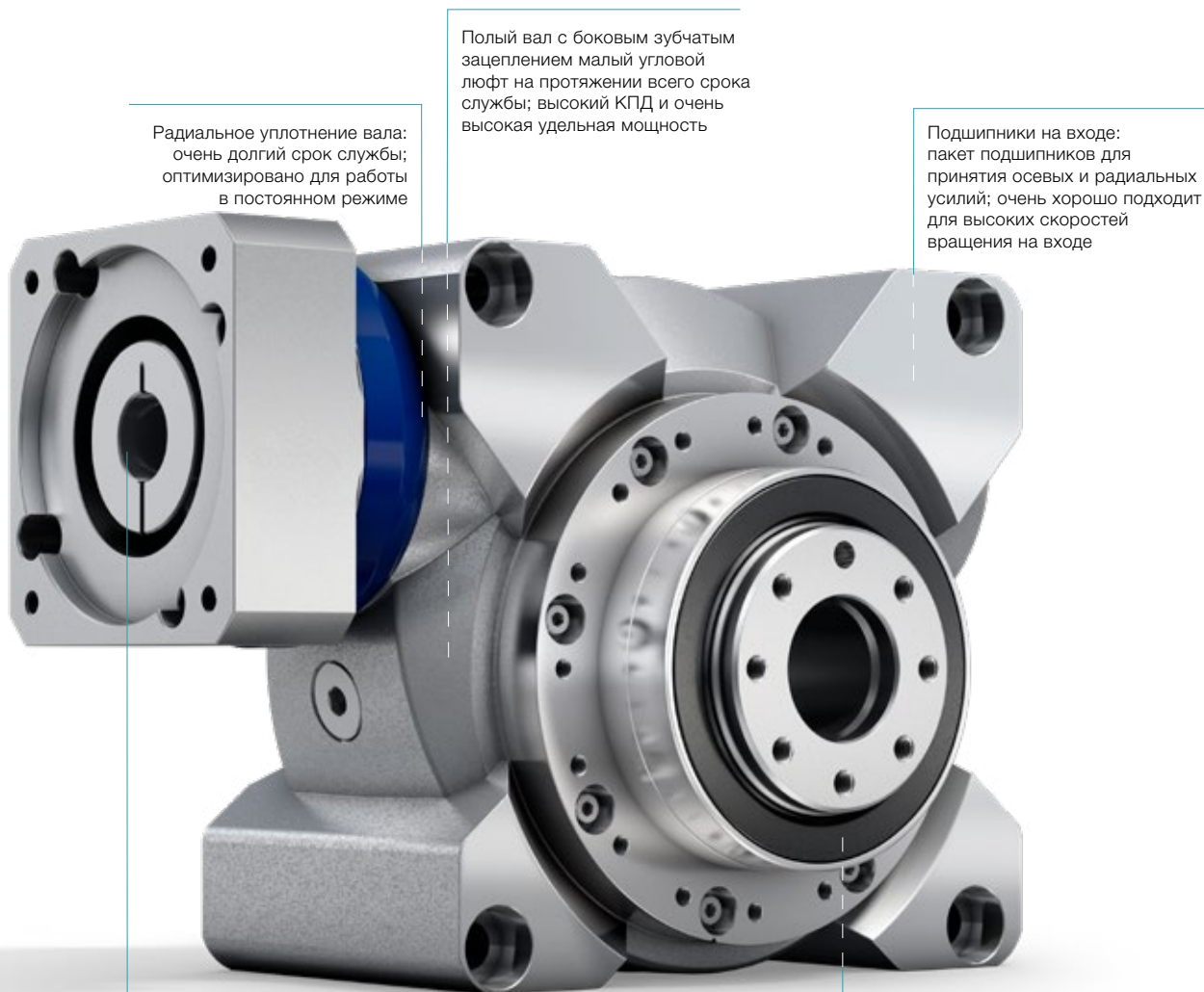
Высокая способность к перегрузкам полого вала с боковым зубчатым зацеплением за счет особо малого го контактного напряжения на боковых поверхностях



VT⁺ со встроенной планетарной предварительной ступенью для больших передаточных отношений



VS⁺ в линейной системе



Радиальное уплотнение вала:
очень долгий срок службы;
оптимизировано для работы
в постоянном режиме

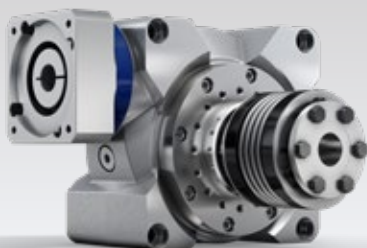
Полый вал с боковым зубчатым
зацеплением малый угловой
люфт на протяжении всего срока
службы; высокий КПД и очень
высокая удельная мощность

Подшипники на входе:
пакет подшипников для
принятия осевых и радиальных
усилий; очень хорошо подходит
для высоких скоростей
вращения на входе

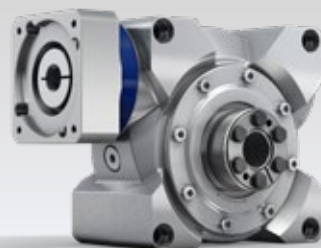
VT+

Подшипники на выходе:
высокая способность к перегрузкам
для принятия осевых и радиальных
усилий

Металлическая раздвижная муфта
на входе: компенсация изменений
длины при нагреве для защиты
подшипников двигателя



VS+ с металлической раздвижной муфтой



VH+ с обжимной муфтой

VH+ 040 MF 1-/2-ступенчатый

			1-ступенчатый						2-ступенчатый							
Передаточное отношение	i		4	7	10	16	28	40	50	70	100	140	200	280	400	
Макс. крутящий момент ^{a) b)} (при $n_1 = 500 \text{ мин}^{-1}$)	T_{2a}	Н·м	74	82	98	101	106	98	98	82	98	106	98	106	98	
Крутящий момент для постоянного углового люфта (на весь срок службы)	T_{2Servo}	Н·м	17	24	25	26	29	25	25	24	25	29	25	29	25	
Крутящий момент аварийного выключения ^{a) b)} (допускается 1000 раз в течение срока службы редуктора)	T_{2Not}	Н·м	118	126	125	129	134	122	125	126	125	134	122	134	122	
Допустимое среднее число оборотов на входе (при температуре окружающей среды 20 °C) ^{d) e)}	n_{1N}	мин ⁻¹	4000						4400							
Макс. скорость на входе	n_{1Max}	мин ⁻¹	6000													
Средний крутящий момент холостого хода ^{b)} (при $n_1 = 3000 \text{ мин}^{-1}$ и температуре редуктора 20 °C)	T_{012}	Н·м	0,8	0,7	0,6	0,5	0,4	0,4	0,4	0,2	0,2	0,4	0,4	0,3	0,2	
Макс. угловой люфт	j_1	угл. мин	стандартный ≤ 3 / пониженный ≤ 2						стандартный ≤ 4 / пониженный ≤ 3							
Жесткость на кручение ^{b)}	C_{121}	Н·м/угл. мин	4,5						5							
Макс. осевое усилие ^{c)}	F_{2AMax}	Н	3000													
Макс. поперечная сила ^{c)}	F_{2QMax}	Н	2400													
Макс. опрокидывающий момент	M_{2KMax}	Н·м	205													
КПД при полной нагрузке (при $n_1 = 500 \text{ мин}^{-1}$)	η	%	93	90	88	82	73	67	86	88	86	71	65	71	65	
Срок службы	L_h	ч	> 20000													
Масса (включая стандартную адаптационную плиту)	m	кг	5,0						5,6							
Уровень шума при работе (при референсных передаточном отношении и числе оборотов. Специфические для передаточного отношения значения в сутках ²)	L_{PA}	дБ(А)	≤ 54						≤ 58							
Макс. допустимая температура корпуса редуктора		°C	+90													
Температура окружающей среды		°C	от -15 до +40													
Смазка			Смазка на весь срок службы													
Направление вращения			Вход и выход в одном направлении													
Класс защиты			IP 65													
Обжимная муфта (Стандартное исполнение)			SD 024x050 S2													
Макс. крутящий момент (без осевых сил)	T_{max}	Н·м	250													
Момент инерции масс (применительно ко входу редуктора) Диаметр отверстия зажимной втулки [мм]	C 14	J_1	кг·см ²	0,52	0,38	0,34	0,32	0,32	0,31	0,25	0,28	0,24	0,23	0,19	0,18	0,18
	E 19	J_1	кг·см ²	0,54	0,40	0,37	0,35	0,34	0,33	0,36	0,40	0,36	0,34	0,30	0,30	0,30

Для детального подбора пожалуйста используйте нашу программу cymex® – www.wittenstein-cymex.com
Для оптимизированного подбора в режиме S1 (непрерывный режим) пожалуйста свяжитесь с нами.

^{a)} При макс. 10 % F_{2QMax}

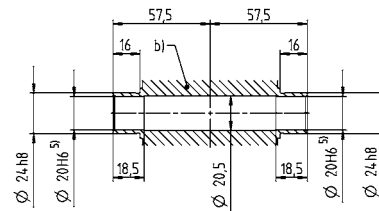
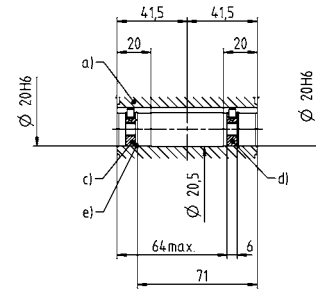
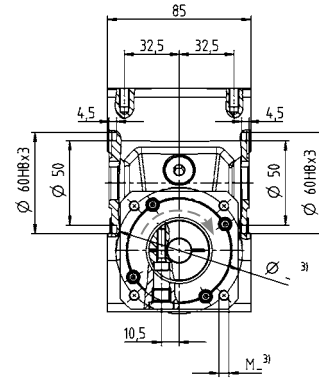
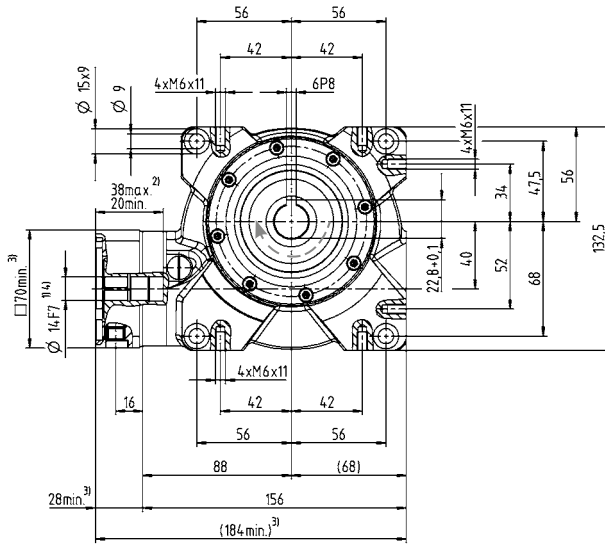
^{b)} Действительно для стандартного диаметра зажимной втулки

^{c)} Относительно середины вала/фланца на выходе

^{d)} Для более высокой температуры окружающей среды необходимо уменьшить скорость

1-ступенчатый

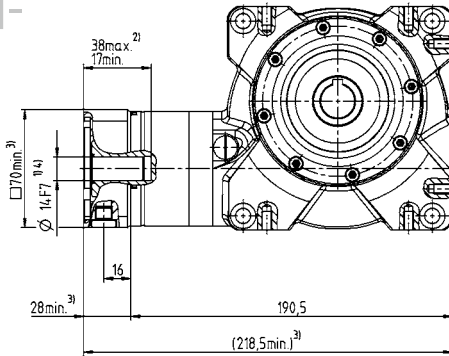
до 14/19⁴⁾ (C⁶⁾/E)
Диам. зажим.
втулки



Диаметр вала двигателя [мм]

2-ступенчатый

до 14/19⁴⁾ (C⁶⁾/E)
Диам. зажим.
втулки



- a) Полный вал со шпоночным пазом с обеих сторон
- b) Полный вал под обжимную муфту с обеих сторон
- c) Концевая шайба в качестве крепежной шайбы для винта M6
- d) Концевая шайба в качестве отжимной шайбы для винта M8
- e) Стопорное кольцо — DIN 472

Доступные диаметры отверстия зажимной втулки см. в технической спецификации (момент инерции). Размеры доступны по запросу.

Размеры без установленных допусков — номинальные размеры

- ¹⁾ Проверить посадку вала двигателя.
- ²⁾ Мин./макс. допустимая длина вала двигателя. Возможно использование более длинных валов двигателя, при необходимости обращайтесь.
- ³⁾ Размеры зависят от двигателя.
- ⁴⁾ Меньшие диаметры вала двигателя можно подгонять с помощью переходной втулки с минимальной толщиной стенки 1 мм.
- ⁵⁾ Допуск h6 для нагрузочного вала.
- ⁶⁾ Стандартный диаметр зажимной втулки

Червячные редукторы

VH+

VH+ 050 MF 1-/2-ступенчатый

			1-ступенчатый						2-ступенчатый							
Передаточное отношение	i		4	7	10	16	28	40	50	70	100	140	200	280	400	
Макс. крутящий момент ^{a) b)} (при $n_1 = 500 \text{ мин}^{-1}$)	T_{2a}	Н·м	165	180	182	193	204	183	182	180	182	204	183	204	183	
Крутящий момент для постоянного углового люфта (на весь срок службы)	T_{2Servo}	Н·м	54	71	74	81	90	74	74	71	74	90	74	90	74	
Крутящий момент аварийного выключения ^{a) b)} (допускается 1000 раз в течение срока службы редуктора)	T_{2Not}	Н·м	230	242	242	250	262	236	242	242	242	262	236	262	236	
Допустимое среднее число оборотов на входе (при температуре окружающей среды 20 °C) ^{d) e)}	n_{1N}	мин ⁻¹	4000						3500							
Макс. скорость на входе	n_{1Max}	мин ⁻¹	6000													
Средний крутящий момент холостого хода ^{b)} (при $n_1 = 3000 \text{ мин}^{-1}$ и температуре редуктора 20 °C)	T_{012}	Н·м	2,3	2,2	1,6	1,5	1,2	1,1	0,7	0,5	0,4	0,6	0,6	0,4	0,4	
Макс. угловой люфт	j_1	угл. мин	стандартный ≤ 3 / пониженный ≤ 2						стандартный ≤ 4 / пониженный ≤ 3							
Жесткость на кручение ^{b)}	C_{121}	Н·м/угл. мин	8													
Макс. осевое усилие ^{c)}	F_{2AMax}	Н	5000													
Макс. поперечная сила ^{c)}	F_{2QMax}	Н	3800													
Макс. опрокидывающий момент	M_{2KMax}	Н·м	409													
КПД при полной нагрузке (при $n_1 = 500 \text{ мин}^{-1}$)	η	%	92	89	86	82	72	64	84	87	84	70	62	70	62	
Срок службы	L_h	ч	> 20000													
Масса (включая стандартную адаптационную плиту)	m	кг	8,0						8,7							
Уровень шума при работе (при референсных передаточном отношении и числе оборотов. Специфические для передаточного отношения значения в сутках ²)	L_{PA}	дБ(A)	≤ 62													
Макс. допустимая температура корпуса редуктора		°C	+90													
Температура окружающей среды		°C	от -15 до +40													
Смазка			Смазка на весь срок службы													
Направление вращения			Вход и выход в одном направлении													
Класс защиты			IP 65													
Обжимная муфта (Стандартное исполнение)			SD 030x060 S2V													
Макс. крутящий момент (без осевых сил)	T_{max}	Н·м	550													
Момент инерции масс (применительно ко входу редуктора) Диаметр отверстия зажимной втулки [мм]	C 14	J_1	кг·см ²	-	-	-	-	-	-	0,80	0,80	0,80	0,70	0,70	0,70	0,70
	E 19	J_1	кг·см ²	1,50	1,21	1,12	1,03	1,00	1,05	1,20	1,30	1,20	1,10	1,10	1,10	1,10
	G 24	J_1	кг·см ²	1,6	1,32	1,23	1,14	1,11	1,15	-	-	-	-	-	-	-

Для детального подбора пожалуйста используйте нашу программу сумех® – www.wittenstein-cymex.com
Для оптимизированного подбора в режиме S1 (непрерывный режим) пожалуйста свяжитесь с нами.

^{a)} При макс. 10 % F_{2QMax}

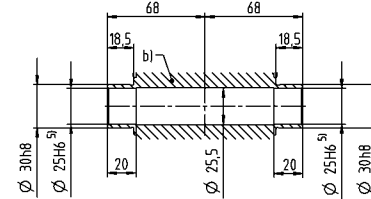
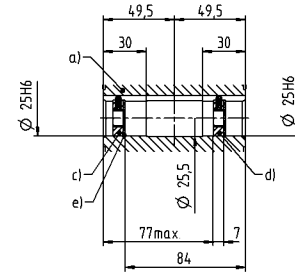
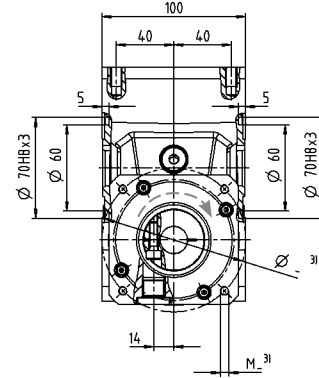
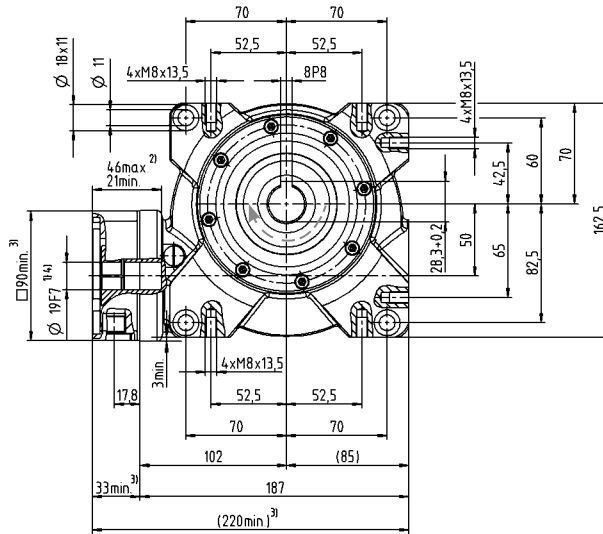
^{b)} Действительно для стандартного диаметра зажимной втулки

^{c)} Относительно середины вала/фланца на выходе

^{d)} Для более высокой температуры окружающей среды необходимо уменьшить скорость

1-ступенчатый

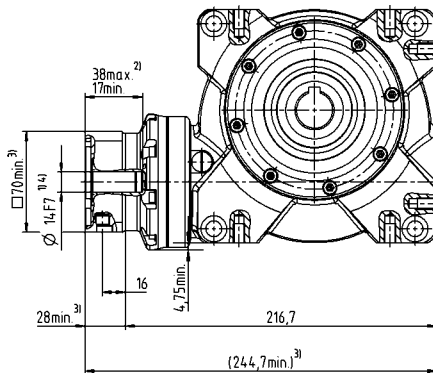
до 19/24⁴⁾ (E⁶⁾/G)
Диам. зажим. втулки



Диаметр вала двигателя [мм]

2-ступенчатый

до 14/19⁴⁾ (C⁶⁾/E)
Диам. зажим. втулки



- a) Полый вал со шпоночным пазом с обеих сторон
- b) Полый вал под обжимную муфту с обеих сторон
- c) Концевая шайба в качестве крепежной шайбы для винта M10
- d) Концевая шайба в качестве отжимной шайбы для винта M12
- e) Стопорное кольцо — DIN 472

Доступные диаметры отверстия зажимной втулки см. в технической спецификации (момент инерции). Размеры доступны по запросу.

Размеры без установленных допусков — номинальные размеры

- ¹⁾ Проверить посадку вала двигателя.
- ²⁾ Мин./макс. допустимая длина вала двигателя. Возможно использование более длинных валов двигателя, при необходимости обращайтесь.
- ³⁾ Размеры зависят от двигателя.
- ⁴⁾ Меньшие диаметры вала двигателя можно подгонять с помощью переходной втулки с минимальной толщиной стенки 1 мм.
- ⁵⁾ Допуск h6 для нагрузочного вала.
- ⁶⁾ Стандартный диаметр зажимной втулки

VH+ 063 MF 1-/2-ступенчатый

			1-ступенчатый						2-ступенчатый							
Передаточное отношение	i		4	7	10	16	28	40	50	70	100	140	200	280	400	
Макс. крутящий момент ^{a) b)} (при $n_1 = 500 \text{ мин}^{-1}$)	T_{2a}	Н·м	319	353	364	372	392	363	364	353	364	392	363	392	363	
Крутящий момент для постоянного углового люфта (на весь срок службы)	T_{2Servo}	Н·м	198	210	225	221	229	226	225	210	225	229	226	229	226	
Крутящий момент аварийного выключения ^{a) b)} (допускается 1000 раз в течение срока службы редуктора)	T_{2Not}	Н·м	460	484	491	494	518	447	491	484	494	518	447	518	447	
Допустимое среднее число оборотов на входе (при температуре окружающей среды 20 °C) ^{d) e)}	n_{1N}	мин ⁻¹	4000						3100							
Макс. скорость на входе	n_{1Max}	мин ⁻¹	4500													
Средний крутящий момент холостого хода ^{b)} (при $n_1 = 3000 \text{ мин}^{-1}$ и температуре редуктора 20 °C)	T_{012}	Н·м	4,2	3,1	3,0	2,4	2,3	2,2	1,2	0,7	0,7	1,1	1,1	0,8	0,6	
Макс. угловой люфт	j_1	угл. мин	стандартный ≤ 3 / пониженный ≤ 2						стандартный ≤ 4 / пониженный ≤ 3							
Жесткость на кручение ^{b)}	C_{121}	Н·м/угл. мин	28													
Макс. осевое усилие ^{c)}	F_{2AMax}	Н	8250													
Макс. поперечная сила ^{c)}	F_{2QMax}	Н	6000													
Макс. опрокидывающий момент	M_{2KMax}	Н·м	843													
КПД при полной нагрузке (при $n_1 = 500 \text{ мин}^{-1}$)	η	%	93	91	88	83	74	68	86	89	86	72	66	72	66	
Срок службы	L_h	ч	> 20000													
Масса (включая стандартную адаптационную плиту)	m	кг	13,0						13,7							
Уровень шума при работе (при референсных передаточном отношении и числе оборотов. Специфические для передаточного отношения значения в сутках ^{*)})	L_{PA}	дБ(А)	≤ 64													
Макс. допустимая температура корпуса редуктора		°C	+90													
Температура окружающей среды		°C	от -15 до +40													
Смазка			Смазка на весь срок службы													
Направление вращения			Вход и выход в одном направлении													
Класс защиты			IP 65													
Обжимная муфта (Стандартное исполнение)			SD 036x072 S2V													
Макс. крутящий момент (без осевых сил)	T_{max}	Н·м	640													
Момент инерции масс (применительно ко входу редуктора) Диаметр отверстия зажимной втулки [мм]	E 19	J_1	кг·см ²	-	-	-	-	-	-	2,60	2,80	2,50	2,40	2,40	2,40	2,30
	G 24	J_1	кг·см ²	-	-	-	-	-	-	4,10	4,30	4,10	4,00	4,00	3,90	3,90
	H 28	J_1	кг·см ²	4,80	3,89	3,65	3,56	3,52	3,47	-	-	-	-	-	-	-

Для детального подбора пожалуйста используйте нашу программу сумех® – www.wittenstein-cymex.com
Для оптимизированного подбора в режиме S1 (непрерывный режим) пожалуйста свяжитесь с нами.

^{a)} При макс. 10 % F_{2QMax}

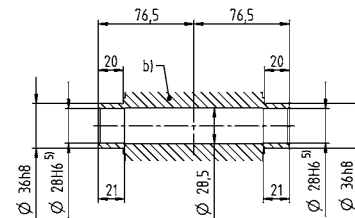
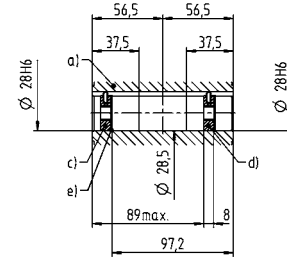
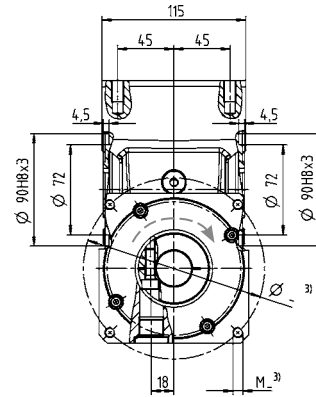
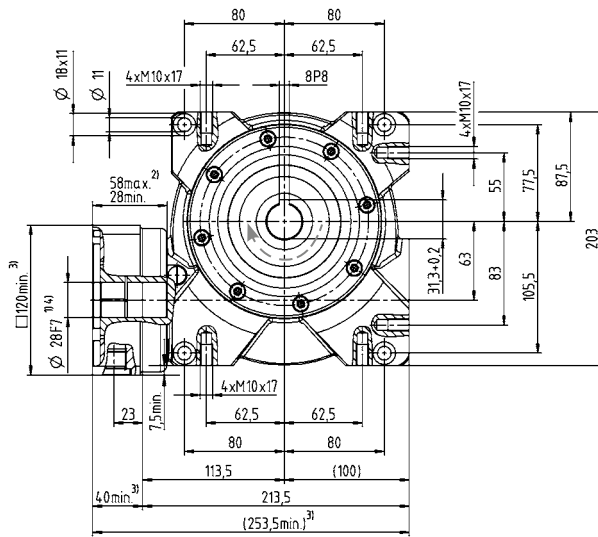
^{b)} Действительно для стандартного диаметра зажимной втулки

^{c)} Относительно середины вала/фланца на выходе

^{d)} Для более высокой температуры окружающей среды необходимо уменьшить скорость

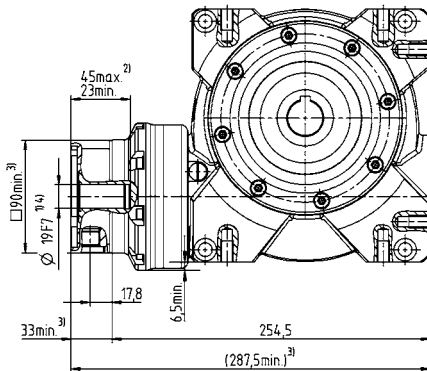
1-ступенчатый

до 28⁴⁾ (H⁶⁾
Диам. зажим.
втулки



2-ступенчатый

до 19/24⁴⁾ (E⁶⁾/G)
Диам. зажим.
втулки



Диаметр вала двигателя [мм]

Червячные редукторы

VH+

- a) Полый вал со шпоночным пазом с обеих сторон
- b) Полый вал под обжимную муфту с обеих сторон
- c) Концевая шайба в качестве крепежной шайбы для винта M10
- d) Концевая шайба в качестве отжимной шайбы для винта M12
- e) Стопорное кольцо — DIN 472

Доступные диаметры отверстия зажимной втулки см. в технической спецификации (момент инерции). Размеры доступны по запросу.

Размеры без установленных допусков — номинальные размеры

- ¹⁾ Проверить посадку вала двигателя.
- ²⁾ Мин./макс. допустимая длина вала двигателя. Возможно использование более длинных валов двигателя, при необходимости обращайтесь.
- ³⁾ Размеры зависят от двигателя.
- ⁴⁾ Меньшие диаметры вала двигателя можно подгонять с помощью переходной втулки с минимальной толщиной стенки 1 мм.
- ⁵⁾ Допуск h6 для нагрузочного вала.
- ⁶⁾ Стандартный диаметр зажимной втулки

VH+ 080 MF 1-/2-ступенчатый

			1-ступенчатый						2-ступенчатый							
Передаточное отношение	i		4	7	10	16	28	40	50	70	100	140	200	280	400	
Макс. крутящий момент ^{a) b)} (при $n_1 = 500 \text{ мин}^{-1}$)	T_{2a}	Н·м	578	646	672	702	785	676	672	646	672	785	676	785	676	
Крутящий момент для постоянного углового люфта (на весь срок службы)	T_{2Servo}	Н·м	469	601	613	677	764	631	613	601	613	764	631	764	631	
Крутящий момент аварийного выключения ^{a) b)} (допускается 1000 раз в течение срока службы редуктора)	T_{2Not}	Н·м	938	993	963	1005	1064	941	963	993	963	1064	941	1064	941	
Допустимое среднее число оборотов на входе (при температуре окружающей среды 20 °C) ^{a) c)}	n_{1N}	мин ⁻¹	3500						2900							
Макс. скорость на входе	n_{1Max}	мин ⁻¹	4000						4500							
Средний крутящий момент холостого хода ^{b)} (при $n_1 = 3000 \text{ мин}^{-1}$ и температуре редуктора 20 °C)	T_{012}	Н·м	7,2	7,1	6,5	5,0	4,8	4,5	2,8	1,6	1,5	2,4	2,4	1,8	1,3	
Макс. угловой люфт	j_1	угл. мин	стандартный ≤ 3 / пониженный ≤ 2						стандартный ≤ 4 / пониженный ≤ 3							
Жесткость на кручение ^{b)}	C_{121}	Н·м/угл. мин	78						78							
Макс. осевое усилие ^{c)}	F_{2AMax}	Н	13900						13900							
Макс. поперечная сила ^{c)}	F_{2QMax}	Н	9000						9000							
Макс. опрокидывающий момент	M_{2KMax}	Н·м	1544						1544							
КПД при полной нагрузке (при $n_1 = 500 \text{ мин}^{-1}$)	η	%	94	92	89	86	77	70	87	90	87	75	68	75	68	
Срок службы	L_h	ч	> 20000						> 20000							
Масса (включая стандартную адаптационную плиту)	m	кг	27,0						29,5							
Уровень шума при работе (при референсных передаточном отношении и числе оборотов. Специфические для передаточного отношения значения в сутках ^{*)})	L_{PA}	дБ(А)	≤ 66						≤ 68							
Макс. допустимая температура корпуса редуктора		°C	+90						+90							
Температура окружающей среды		°C	от -15 до +40						от -15 до +40							
Смазка			Смазка на весь срок службы						Смазка на весь срок службы							
Направление вращения			Вход и выход в одном направлении						Вход и выход в одном направлении							
Класс защиты			IP 65						IP 65							
Обжимная муфта (Стандартное исполнение)			SD 050x090 S2V						SD 050x090 S2V							
Макс. крутящий момент (без осевых сил)	T_{max}	Н·м	1400						1400							
Момент инерции масс (применительно ко входу редуктора) Диаметр отверстия зажимной втулки [мм]	G 24	J_1	кг·см ²	-	-	-	-	-	-	10,40	10,10	10,10	8,80	9,50	9,40	9,30
	K 38	J_1	кг·см ²	20,30	16,75	16,79	15,37	15,26	15,90	17,30	17,00	17,10	15,80	16,40	16,30	16,20

Для детального подбора пожалуйста используйте нашу программу сумех® – www.wittenstein-cymex.com
Для оптимизированного подбора в режиме S1 (непрерывный режим) пожалуйста свяжитесь с нами.

^{a)} При макс. 10 % F_{2QMax}

^{b)} Действительно для стандартного диаметра зажимной втулки

^{c)} Относительно середины вала/фланца на выходе

^{d)} Для более высокой температуры окружающей среды необходимо уменьшить скорость

VH+ 100 MF 1-/2-ступенчатый

			1-ступенчатый						2-ступенчатый							
Передаточное отношение	i		4	7	10	16	28	40	50	70	100	140	200	280	400	
Макс. крутящий момент ^{a) b)} (при $n_1 = 500 \text{ мин}^{-1}$)	T_{2a}	<i>H-м</i>	1184	1336	1377	1392	1505	1376	1377	1336	1377	1505	1376	1505	1376	
Крутящий момент для постоянного углового люфта (на весь срок службы)	T_{2Servo}	<i>H-м</i>	1155	1304	1343	1359	1469	1343	1343	1304	1343	1469	1343	1469	1343	
Крутящий момент аварийного выключения ^{a) b)} (допускается 1000 раз в течение срока службы редуктора)	T_{2Not}	<i>H-м</i>	1819	1932	1940	1955	2073	1856	1940	1940	1940	2073	1856	2073	1856	
Допустимое среднее число оборотов на входе (при температуре окружающей среды 20 °C) ^{d) e)}	n_{1N}	<i>мин⁻¹</i>	3000						2700							
Макс. скорость на входе	n_{1Max}	<i>мин⁻¹</i>	3500						4000							
Средний крутящий момент холостого хода ^{b)} (при $n_1 = 3000 \text{ мин}^{-1}$ и температуре редуктора 20 °C)	T_{012}	<i>H-м</i>	12,2	10,5	9,8	9,1	8,2	7,2	4,1	2,3	2,2	3,8	3,6	2,6	2,0	
Макс. угловой люфт	j_1	<i>угл. мин</i>	стандартный ≤ 3 / пониженный ≤ 2						стандартный ≤ 4 / пониженный ≤ 3							
Жесткость на кручение ^{b)}	C_{121}	<i>H-м/угл. мин</i>	153						153							
Макс. осевое усилие ^{c)}	F_{2AMax}	<i>H</i>	19500						19500							
Макс. поперечная сила ^{c)}	F_{2QMax}	<i>H</i>	14000						14000							
Макс. опрокидывающий момент	M_{2KMax}	<i>H-м</i>	3059						3059							
КПД при полной нагрузке (при $n_1 = 500 \text{ мин}^{-1}$)	η	<i>%</i>	95	93	91	87	80	76	89	89	89	78	74	78	74	
Срок службы	L_h	<i>ч</i>	> 20000						> 20000							
Масса (включая стандартную адаптационную плиту)	m	<i>кг</i>	51,0						53,6							
Уровень шума при работе (при референсных передаточном отношении и числе оборотов. Специфические для передаточного отношения значения в сутках ²)	L_{PA}	<i>дБ(A)</i>	≤ 70						≤ 70							
Макс. допустимая температура корпуса редуктора		<i>°C</i>	+90						+90							
Температура окружающей среды		<i>°C</i>	от -15 до +40						от -15 до +40							
Смазка			Смазка на весь срок службы						Смазка на весь срок службы							
Направление вращения			Вход и выход в одном направлении						Вход и выход в одном направлении							
Класс защиты			IP 65						IP 65							
Обжимная муфта (Стандартное исполнение)			SD 062x110 S2V						SD 062x110 S2V							
Макс. крутящий момент (без осевых сил)	T_{max}	<i>H-м</i>	2300						2300							
Момент инерции масс (применительно ко входу редуктора) Диаметр отверстия зажимной втулки [мм]	K	38	J_1	кг·см ²	-	-	-	-	-	31,70	33,00	31,10	30,10	30,40	30,00	29,80
	M	48	J_1	кг·см ²	50,25	40,70	38,77	39,62	37,15	37,47	46,40	47,70	45,80	44,80	45,10	44,70

Для детального подбора пожалуйста используйте нашу программу cymex® – www.wittenstein-cymex.com
Для оптимизированного подбора в режиме S1 (непрерывный режим) пожалуйста свяжитесь с нами.

^{a)} При макс. 10 % F_{2QMax}

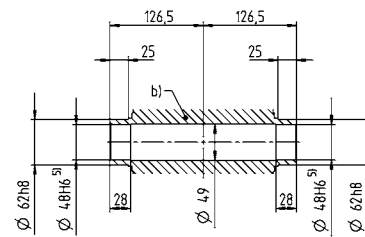
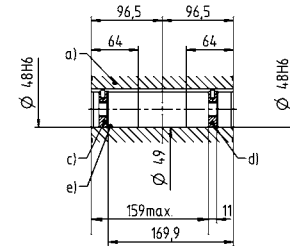
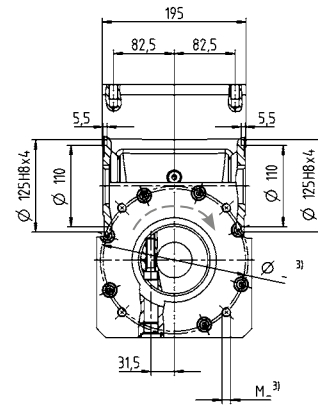
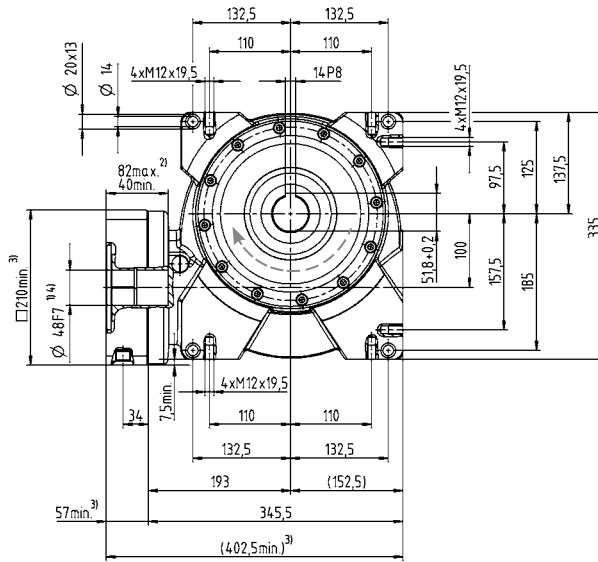
^{b)} Действительно для стандартного диаметра зажимной втулки

^{c)} Относительно середины вала/фланца на выходе

^{d)} Для более высокой температуры окружающей среды необходимо уменьшить скорость

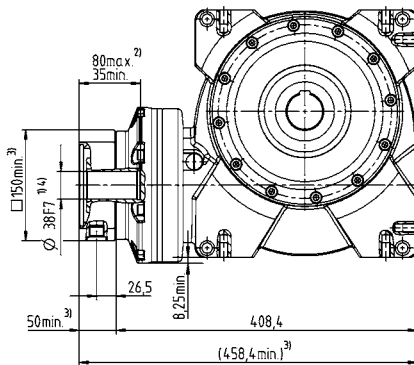
1-ступенчатый

до 48⁴⁾ (M)⁶⁾
Диам. зажим. втулки



2-ступенчатый

до 38/48⁴⁾ (K⁶⁾/M)
Диам. зажим. втулки



Диаметр вала двигателя [мм]

Червячные редукторы

VH+

- a) Полый вал со шпоночным пазом с обеих сторон
- b) Полый вал под обжимную муфту с обеих сторон
- c) Концевая шайба в качестве крепежной шайбы для винта M16
- d) Концевая шайба в качестве отжимной шайбы для винта M20
- e) Стопорное кольцо — DIN 472

Доступные диаметры отверстия зажимной втулки см. в технической спецификации (момент инерции). Размеры доступны по запросу.

Размеры без установленных допусков — номинальные размеры

- ¹⁾ Проверить посадку вала двигателя.
- ²⁾ Мин./макс. допустимая длина вала двигателя. Возможно использование более длинных валов двигателя, при необходимости обращайтесь.
- ³⁾ Размеры зависят от двигателя.
- ⁴⁾ Меньшие диаметры вала двигателя можно подгонять с помощью переходной втулки с минимальной толщиной стенки 1 мм.
- ⁵⁾ Допуск h6 для нагрузочного вала.
- ⁶⁾ Стандартный диаметр зажимной втулки

VS+ 050 MF 1-/2-ступенчатый

			1-ступенчатый						2-ступенчатый								
Передаточное отношение	i		4	7	10	16	28	40	50	70	100	140	200	280	400		
Макс. крутящий момент ^{a) b) e)} (при $n_1 = 500$ мин ⁻¹)	T_{2a}	Н·м	165	180	182	193	204	183	182	180	182	204	183	204	183		
Крутящий момент для постоянного углового люфта (на весь срок службы)	T_{2Servo}	Н·м	54	71	74	81	90	74	74	71	74	90	74	90	74		
Крутящий момент аварийного выключения ^{a) b) e)} (допускается 1000 раз в течение срока службы редуктора)	T_{2Not}	Н·м	230	242	242	250	262	236	242	242	242	262	236	262	236		
Допустимое среднее число оборотов на входе (при температуре окружающей среды 20 °С ^{d) e)})	n_{1N}	мин ⁻¹	4000						3500								
Макс. скорость на входе	n_{1Max}	мин ⁻¹	6000														
Средний крутящий момент холостого хода ^{b)} (при $n_1 = 3000$ мин ⁻¹ и температуре редуктора 20 °С)	T_{012}	Н·м	2,3	2,2	1,6	1,5	1,2	1,1	0,7	0,5	0,4	0,6	0,6	0,4	0,4		
Макс. угловой люфт	j_1	угл. мин	стандартный ≤ 3 / пониженный ≤ 2						стандартный ≤ 4 / пониженный ≤ 3								
Жесткость на кручение ^{b)}	C_{121}	Н·м/угл. мин	8														
Макс. осевое усилие ^{c)}	F_{2AMax}	Н	5000														
Макс. поперечная сила ^{c)}	F_{2QMax}	Н	3800														
Макс. опрокидывающий момент	M_{2KMax}	Н·м	409														
КПД при полной нагрузке (при $n_1 = 500$ мин ⁻¹)	η	%	92	89	86	82	72	64	84	87	84	70	62	70	62		
Срок службы	L_h	ч	> 20000														
Масса (включая стандартную адаптационную плиту)	m	кг	9,0						9,7								
Уровень шума при работе (при референсных передаточном отношении и числе оборотов. Специфические для передаточного отношения значения в суммах ^{g)})	L_{PA}	дБ(А)	≤ 62														
Макс. допустимая температура корпуса редуктора		°С	+90														
Температура окружающей среды		°С	от -15 до +40														
Смазка			Смазка на весь срок службы														
Направление вращения			Вход и выход в одном направлении														
Класс защиты			IP 65														
Металлическая раздвижная муфта (рекомендованный тип продукта – проверьте подбор в суммах ^{g)})			BC3-00200A022,000-X														
Диаметр отверстия муфты со стороны применения		мм	X = 015,000 - 044,000														
Момент инерции масс (применительно ко входу редуктора) Диаметр отверстия зажимной втулки [мм]	C	14	J_1	кг·см ²	-	-	-	-	-	0,80	0,80	0,80	0,70	0,70	0,70	0,70	
	E	19	J_1	кг·см ²	1,50	1,21	1,12	1,03	1,00	1,05	1,20	1,30	1,20	1,10	1,10	1,10	1,10
	G	24	J_1	кг·см ²	1,6	1,32	1,23	1,14	1,11	1,15	-	-	-	-	-	-	-

Для детального подбора пожалуйста используйте нашу программу сумех® – www.wittenstein-cymex.com
Для оптимизированного подбора в режиме S1 (непрерывный режим) пожалуйста свяжитесь с нами.

^{a)} При макс. 10 % F_{2QMax}

^{b)} Действительно для стандартного диаметра зажимной втулки

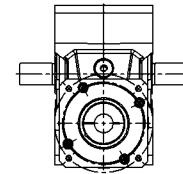
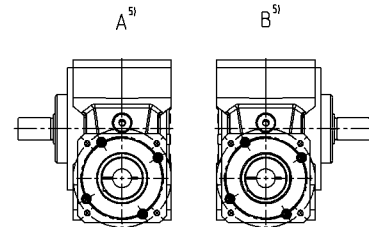
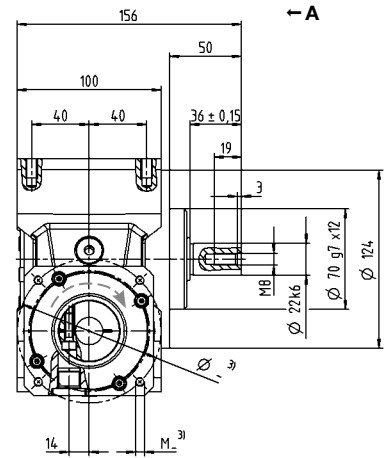
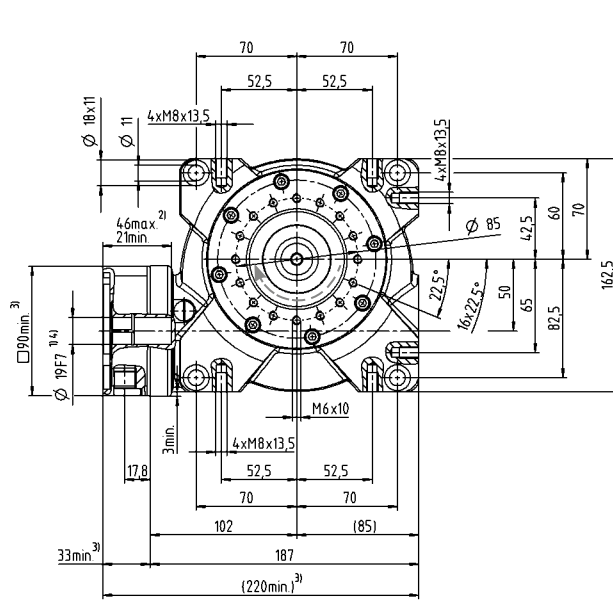
^{c)} Относительно середины вала/фланца на выходе

^{d)} Для более высокой температуры окружающей среды необходимо уменьшить скорость

^{e)} Гладкий вал

1-ступенчатый

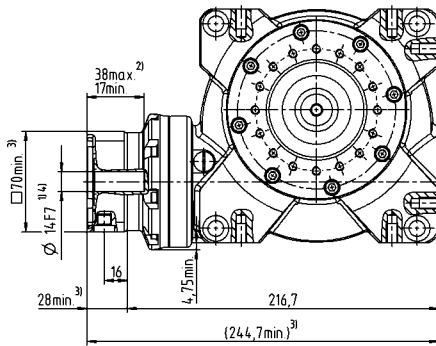
до 19/24⁴⁾ (E⁶⁾/G)
Диам. зажим. втулки



С двусторонним выходным валом в качестве опции.
Размерный чертеж по запросу.
Шлицевой вал тут невозможен!

2-ступенчатый

до 14/19⁴⁾ (C⁶⁾/E)
Диам. зажим. втулки

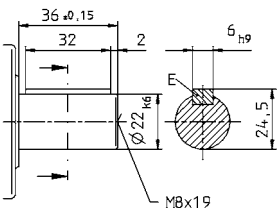


Диаметр вала двигателя [мм]

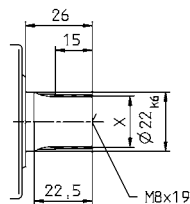
Червячные редукторы

Другие варианты выходных валов

Вал со шпонкой



Шлицевой вал (DIN 5480)



Доступные диаметры отверстия зажимной втулки см. в технической спецификации (момент инерции).
Размеры доступны по запросу.

Размеры без установленных допусков — номинальные размеры

- ¹⁾ Проверить посадку вала двигателя.
- ²⁾ Мин./макс. допустимая длина вала двигателя. Возможно использование более длинных валов двигателя, при необходимости обращайтесь.
- ³⁾ Размеры зависят от двигателя.
- ⁴⁾ Меньшие диаметры вала двигателя можно подгонять с помощью переходной втулки с минимальной толщиной стенки 1 мм.
- ⁵⁾ Допуск h6 для нагрузочного вала.
- ⁶⁾ Стандартный диаметр зажимной втулки

VS+

VS+ 063 MF 1-/2-ступенчатый

			1-ступенчатый						2-ступенчатый							
Передаточное отношение	i		4	7	10	16	28	40	50	70	100	140	200	280	400	
Макс. крутящий момент ^{a) b) e)} (при $n_1 = 500 \text{ мин}^{-1}$)	T_{2a}	Н·м	319	353	364	372	392	363	364	353	364	392	363	392	363	
Крутящий момент для постоянного углового люфта (на весь срок службы)	T_{2Servo}	Н·м	198	210	225	221	229	226	225	210	225	229	226	229	226	
Крутящий момент аварийного выключения ^{a) b) e)} (допускается 1000 раз в течение срока службы редуктора)	T_{2Not}	Н·м	460	484	491	494	518	447	491	484	494	518	447	518	447	
Допустимое среднее число оборотов на входе (при температуре окружающей среды 20 °C) ^{d) e)}	n_{1N}	мин ⁻¹	4000						3100							
Макс. скорость на входе	n_{1Max}	мин ⁻¹	4500													
Средний крутящий момент холостого хода ^{b)} (при $n_1 = 3000 \text{ мин}^{-1}$ и температуре редуктора 20 °C)	T_{012}	Н·м	4,2	3,1	3,0	2,4	2,3	2,2	1,2	0,7	0,7	1,1	1,1	0,8	0,6	
Макс. угловой люфт	j_1	угл. мин	стандартный ≤ 3 / пониженный ≤ 2						стандартный ≤ 4 / пониженный ≤ 3							
Жесткость на кручение ^{b)}	C_{I21}	Н·м/угл. мин	28													
Макс. осевое усилие ^{c)}	F_{2AMax}	Н	8250													
Макс. поперечная сила ^{c)}	F_{2QMax}	Н	6000													
Макс. опрокидывающий момент	M_{2KMax}	Н·м	843													
КПД при полной нагрузке (при $n_1 = 500 \text{ мин}^{-1}$)	η	%	93	91	88	83	74	68	86	89	86	72	66	72	66	
Срок службы	L_h	ч	> 20000													
Масса (включая стандартную адаптационную плиту)	m	кг	16,0						16,7							
Уровень шума при работе (при референсных передаточном отношении и числе оборотов. Специфические для передаточного отношения значения в сутмах [®])	L_{PA}	дБ(A)	≤ 64													
Макс. допустимая температура корпуса редуктора		°C	+90													
Температура окружающей среды		°C	от -15 до +40													
Смазка			Смазка на весь срок службы													
Направление вращения			Вход и выход в одном направлении													
Класс защиты			IP 65													
Металлическая раздвижная муфта (рекомендованный тип продукта – проверьте подбор в сутмах [®])			BC3-00500A032,000-X													
Диаметр отверстия муфты со стороны применения		мм	X = 024,000 - 056,000													
Момент инерции масс (применительно ко входу редуктора) Диаметр отверстия зажимной втулки [мм]	E 19	J_1	кг·см ²	-	-	-	-	-	-	2,60	2,80	2,50	2,40	2,40	2,40	2,30
	G 24	J_1	кг·см ²	-	-	-	-	-	-	4,10	4,30	4,10	4,00	4,00	3,90	3,90
	H 28	J_1	кг·см ²	4,80	3,89	3,65	3,56	3,52	3,47	-	-	-	-	-	-	-

Для детального подбора пожалуйста используйте нашу программу сутмах[®] – www.wittenstein-cymex.com
Для оптимизированного подбора в режиме S1 (непрерывный режим) пожалуйста свяжитесь с нами.

^{a)} При макс. 10 % F_{2QMax}

^{b)} Действительно для стандартного диаметра зажимной втулки

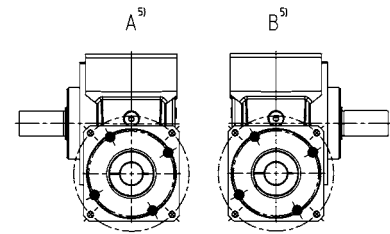
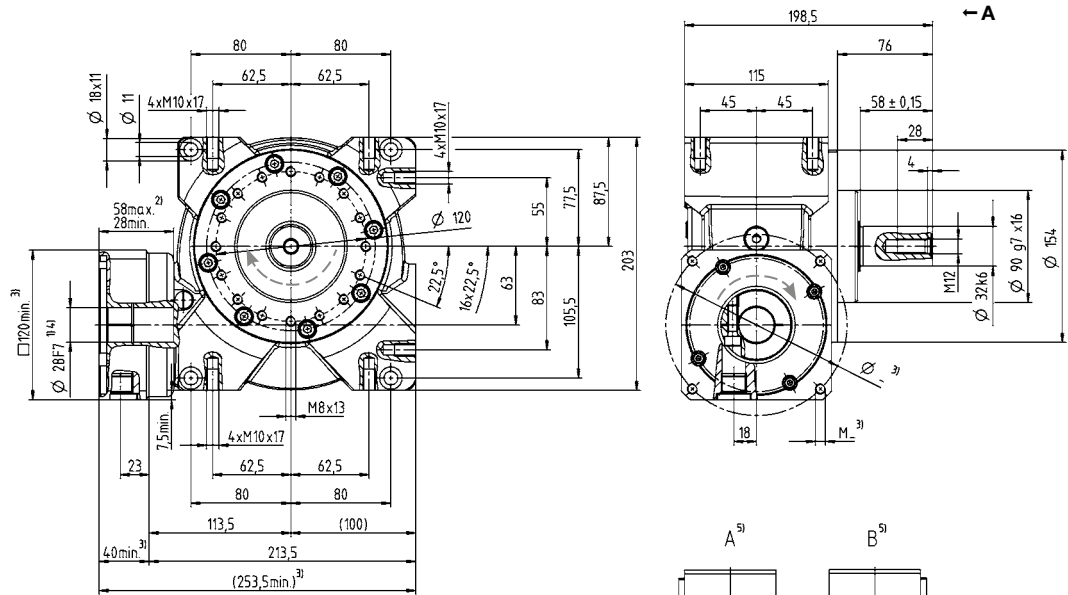
^{c)} Относительно середины вала/фланца на выходе

^{d)} Для более высокой температуры окружающей среды необходимо уменьшить скорость

^{e)} Гладкий вал

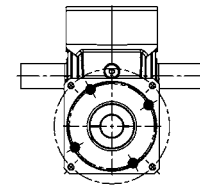
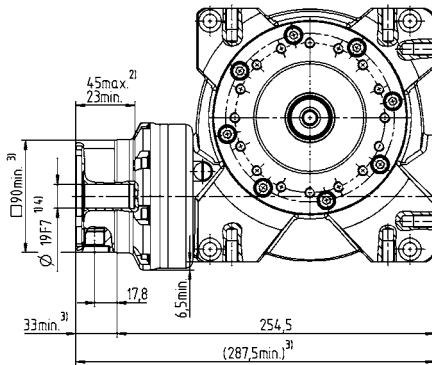
1-ступенчатый

до 28⁴⁾ (H)⁶⁾
Диам. зажим. втулки



2-ступенчатый

до 19/24⁴⁾ (E⁶⁾/G)
Диам. зажим. втулки



С двусторонним выходным валом в качестве опции.
Размерный чертеж по запросу.
Шлицевой вал тут невозможен!

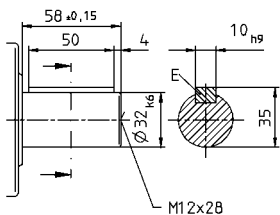
Диаметр вала двигателя [мм]

Червячные редукторы

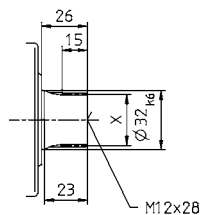
VS+

Другие варианты выходных валов

Вал со шпонкой



Шлицевой вал (DIN 5480)



Доступные диаметры отверстия зажимной втулки см. в технической спецификации (момент инерции). Размеры доступны по запросу.

Размеры без установленных допусков — номинальные размеры

- ¹⁾ Проверить посадку вала двигателя.
- ²⁾ Мин./макс. допустимая длина вала двигателя. Возможно использование более длинных валов двигателя, при необходимости обращайтесь.
- ³⁾ Размеры зависят от двигателя.
- ⁴⁾ Меньшие диаметры вала двигателя можно подгонять с помощью переходной втулки с минимальной толщиной стенки 1 мм.
- ⁵⁾ Допуск h6 для нагрузочного вала.
- ⁶⁾ Стандартный диаметр зажимной втулки

VS+ 080 MF 1-/2-ступенчатый

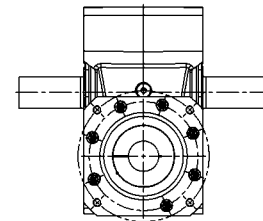
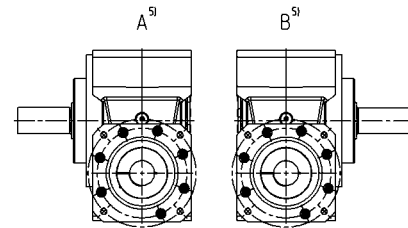
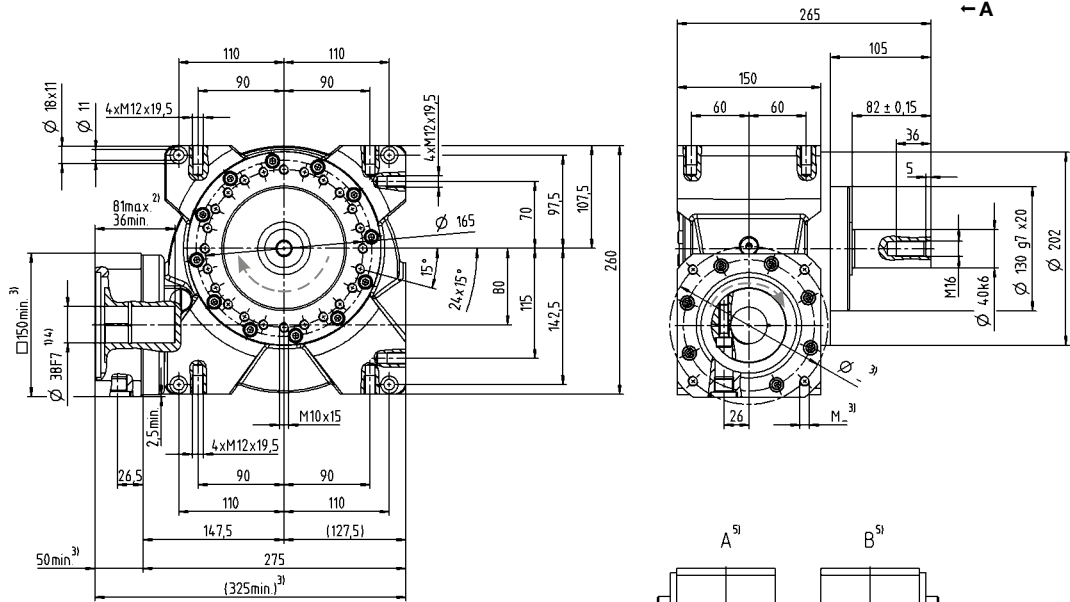
			1-ступенчатый						2-ступенчатый							
Передаточное отношение	i		4	7	10	16	28	40	50	70	100	140	200	280	400	
Макс. крутящий момент ^{a) b) e)} (при $n_1 = 500 \text{ мин}^{-1}$)	T_{2a}	Н·м	578	646	672	702	785	676	672	646	672	785	676	785	676	
Крутящий момент для постоянного углового люфта (на весь срок службы)	T_{2Servo}	Н·м	469	601	613	677	764	631	613	601	613	764	631	764	631	
Крутящий момент аварийного выключения ^{a) b) e)} (допускается 1000 раз в течение срока службы редуктора)	T_{2Not}	Н·м	938	993	963	1005	1064	941	963	993	963	1064	941	1064	941	
Допустимое среднее число оборотов на входе (при температуре окружающей среды 20 °C ^{d) e)})	n_{1N}	мин ⁻¹	3500						2900							
Макс. скорость на входе	n_{1Max}	мин ⁻¹	4000						4500							
Средний крутящий момент холостого хода ^{b)} (при $n_1 = 3000 \text{ мин}^{-1}$ и температуре редуктора 20 °C)	T_{012}	Н·м	7,2	7,1	6,5	5,0	4,8	4,5	2,8	1,6	1,5	2,4	2,4	1,8	1,3	
Макс. угловой люфт	j_1	угл. мин	стандартный ≤ 3 / пониженный ≤ 2						стандартный ≤ 4 / пониженный ≤ 3							
Жесткость на кручение ^{b)}	C_{121}	Н·м/угл. мин	78						78							
Макс. осевое усилие ^{c)}	F_{2AMax}	Н	13900						13900							
Макс. поперечная сила ^{c)}	F_{2QMax}	Н	9000						9000							
Макс. опрокидывающий момент	M_{2KMax}	Н·м	1544						1544							
КПД при полной нагрузке (при $n_1 = 500 \text{ мин}^{-1}$)	η	%	94	92	89	86	77	70	87	90	87	75	68	75	68	
Срок службы	L_h	ч	> 20000						> 20000							
Масса (включая стандартную адаптационную плиту)	m	кг	33,0						35,5							
Уровень шума при работе (при референсных передаточном отношении и числе оборотов. Специфические для передаточного отношения значения в сутех [®])	L_{PA}	дБ(А)	≤ 66						≤ 68							
Макс. допустимая температура корпуса редуктора		°C	+90						+90							
Температура окружающей среды		°C	от -15 до +40						от -15 до +40							
Смазка			Смазка на весь срок службы						Смазка на весь срок службы							
Направление вращения			Вход и выход в одном направлении						Вход и выход в одном направлении							
Класс защиты			IP 65						IP 65							
Металлическая раздвижная муфта (рекомендованный тип продукта – проверьте подбор в сутех [®])			BC3-00800A040,000-X						BC3-00800A040,000-X							
Диаметр отверстия муфты со стороны применения		мм	X = 030,000 - 060,000						X = 030,000 - 060,000							
Момент инерции масс (применительно ко входу редуктора) Диаметр отверстия зажимной втулки [мм]	G 24	J_1	кг·см ²	-	-	-	-	-	-	10,40	10,10	10,10	8,80	9,50	9,40	9,30
	K 38	J_1	кг·см ²	20,3	16,56	16,69	15,33	15,24	15,90	17,30	17,00	17,10	15,80	16,40	16,30	16,20

Для детального подбора пожалуйста используйте нашу программу сутех[®] – www.wittenstein-cymex.com
Для оптимизированного подбора в режиме S1 (непрерывный режим) пожалуйста свяжитесь с нами.

- ^{a)} При макс. 10 % F_{2QMax}
^{b)} Действительно для стандартного диаметра зажимной втулки
^{c)} Относительно середины вала/фланца на выходе
^{d)} Для более высокой температуры окружающей среды необходимо уменьшить скорость
^{e)} Гладкий вал

1-ступенчатый

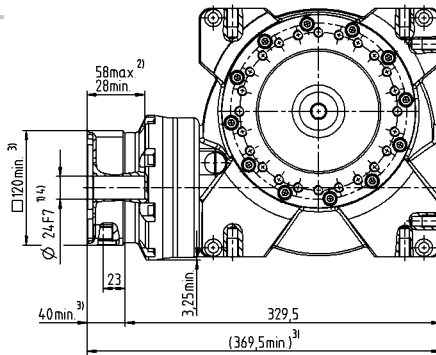
до 38⁴⁾ (K⁶⁾
Диам. зажим. втулки



С двусторонним выходным валом в качестве опции.
Размерный чертеж по запросу.
Шлицевой вал тут невозможен!

2-ступенчатый

до 24/38⁴⁾ (G⁶⁾/K⁶⁾
Диам. зажим. втулки



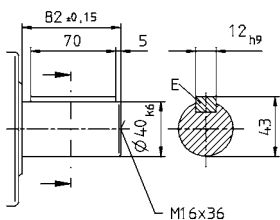
Диаметр вала двигателя [мм]

Червячные редукторы

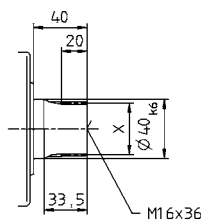
VS+

Другие варианты выходных валов

Вал со шпонкой



Шлицевой вал (DIN 5480)



Доступные диаметры отверстия зажимной втулки см. в технической спецификации (момент инерции). Размеры доступны по запросу.

Размеры без установленных допусков — номинальные размеры

- 1) Проверить посадку вала двигателя.
- 2) Мин./макс. допустимая длина вала двигателя. Возможно использование более длинных валов двигателя, при необходимости обращайтесь.
- 3) Размеры зависят от двигателя.
- 4) Меньшие диаметры вала двигателя можно подгонять с помощью переходной втулки с минимальной толщиной стенки 1 мм.
- 5) Допуск h6 для нагрузочного вала.
- 6) Стандартный диаметр зажимной втулки

VS+ 100 MF 1-/2-ступенчатый

			1-ступенчатый						2-ступенчатый							
Передаточное отношение	i		4	7	10	16	28	40	50	70	100	140	200	280	400	
Макс. крутящий момент ^{a) b) e)} (при $n_1 = 500 \text{ мин}^{-1}$)	T_{2a}	Н·м	1184	1336	1377	1392	1505	1376	1377	1336	1377	1505	1376	1505	1376	
Крутящий момент для постоянного углового люфта (на весь срок службы)	T_{2Servo}	Н·м	1155	1304	1343	1359	1469	1343	1343	1304	1343	1469	1343	1469	1343	
Крутящий момент аварийного выключения ^{a) b) e)} (допускается 1000 раз в течение срока службы редуктора)	T_{2Not}	Н·м	1819	1932	1940	1955	2073	1856	1940	1940	1940	2073	1856	2073	1856	
Допустимое среднее число оборотов на входе (при температуре окружающей среды 20 °C) ^{d) e)}	n_{1N}	мин ⁻¹	3000						2700							
Макс. скорость на входе	n_{1Max}	мин ⁻¹	3500						4000							
Средний крутящий момент холостого хода ^{b)} (при $n_1 = 3000 \text{ мин}^{-1}$ и температуре редуктора 20 °C)	T_{012}	Н·м	12,2	10,5	9,8	9,1	8,2	7,2	4,1	2,3	2,2	3,8	3,6	2,6	2,0	
Макс. угловой люфт	j_1	угл. мин	стандартный ≤ 3 / пониженный ≤ 2						стандартный ≤ 4 / пониженный ≤ 3							
Жесткость на кручение ^{b)}	C_{121}	Н·м/угл. мин	153						153							
Макс. осевое усилие ^{c)}	F_{2AMax}	Н	19500						19500							
Макс. поперечная сила ^{c)}	F_{2QMax}	Н	14000						14000							
Макс. опрокидывающий момент	M_{2KMax}	Н·м	3059						3059							
КПД при полной нагрузке (при $n_1 = 500 \text{ мин}^{-1}$)	η	%	95	93	91	87	80	76	89	89	89	78	74	78	74	
Срок службы	L_h	ч	> 20000						> 20000							
Масса (включая стандартную адаптационную плиту)	m	кг	62,0						64,6							
Уровень шума при работе (при референсных передаточном отношении и числе оборотов. Специфические для передаточного отношения значения в сутех [®])	L_{PA}	дБ(А)	≤ 70						≤ 70							
Макс. допустимая температура корпуса редуктора		°C	+90						+90							
Температура окружающей среды		°C	от -15 до +40						от -15 до +40							
Смазка			Смазка на весь срок службы						Смазка на весь срок службы							
Направление вращения			Вход и выход в одном направлении						Вход и выход в одном направлении							
Класс защиты			IP 65						IP 65							
Металлическая раздвижная муфта (рекомендованный тип продукта – проверьте подбор в сутех [®])			BC3-01500A055,000-X						BC3-01500A055,000-X							
Диаметр отверстия муфты со стороны применения		мм	X = 035,000 - 070,000						X = 035,000 - 070,000							
Момент инерции масс (применительно ко входу редуктора) Диаметр отверстия зажимной втулки [мм]	K	38	J_1	кг·см ²	-	-	-	-	-	31,70	33,00	31,10	30,10	30,40	30,00	29,80
	M	48	J_1	кг·см ²	50,02	40,63	38,73	39,60	37,14	37,47	46,40	47,70	45,80	44,80	45,10	44,70

Для детального подбора пожалуйста используйте нашу программу сутех[®] – www.wittenstein-cymex.com
Для оптимизированного подбора в режиме S1 (непрерывный режим) пожалуйста свяжитесь с нами.

^{a)} При макс. 10 % F_{2QMax}

^{b)} Действительно для стандартного диаметра зажимной втулки

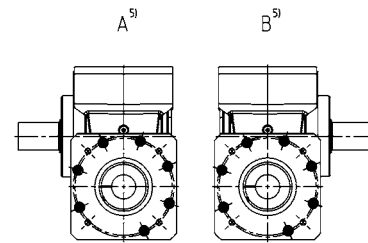
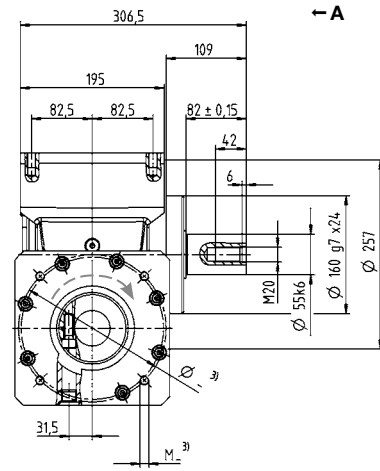
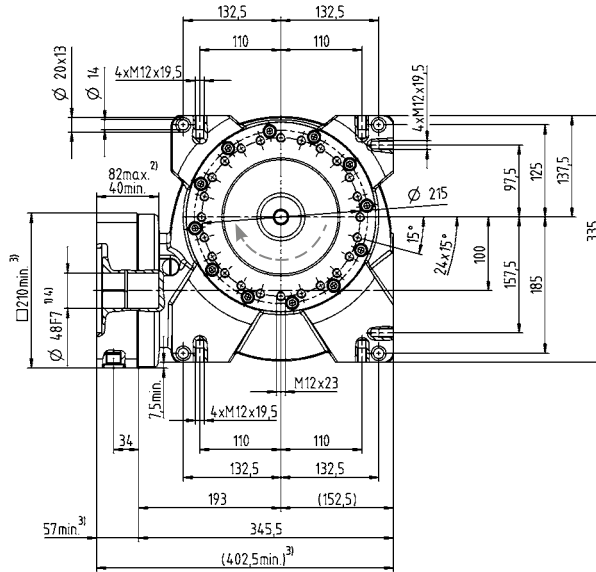
^{c)} Относительно середины вала/фланца на выходе

^{d)} Для более высокой температуры окружающей среды необходимо уменьшить скорость

^{e)} Гладкий вал

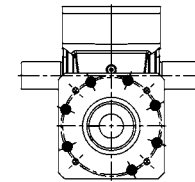
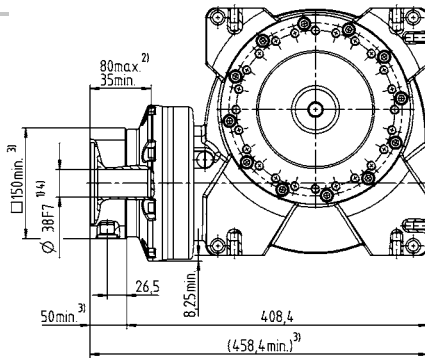
1-ступенчатый

до 48⁴⁾ (M)⁶⁾
Диам. зажим. втулки



2-ступенчатый

до 38/48⁴⁾ (K⁶⁾/M)⁶⁾
Диам. зажим. втулки



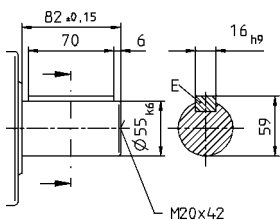
С двусторонним выходным валом в качестве опции.
Размерный чертеж по запросу.
Шлицевой вал тут невозможен!

Диаметр вала двигателя [мм]

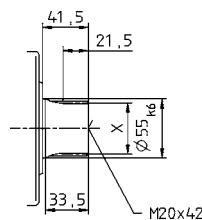
Червячные редукторы

Другие варианты выходных валов

Вал со шпонкой



Шлицевой вал (DIN 5480)



Доступные диаметры отверстия зажимной втулки см. в технической спецификации (момент инерции). Размеры доступны по запросу.

Размеры без установленных допусков — номинальные размеры

- ¹⁾ Проверить посадку вала двигателя.
- ²⁾ Мин./макс. допустимая длина вала двигателя. Возможно использование более длинных валов двигателя, при необходимости обращайтесь.
- ³⁾ Размеры зависят от двигателя.
- ⁴⁾ Меньшие диаметры вала двигателя можно подгонять с помощью переходной втулки с минимальной толщиной стенки 1 мм.
- ⁵⁾ Допуск h6 для нагрузочного вала.
- ⁶⁾ Стандартный диаметр зажимной втулки

VS+

VT+ 050 MF 1-/2-ступенчатый

			1-ступенчатый						2-ступенчатый							
Передаточное отношение	i		4	7	10	16	28	40	50	70	100	140	200	280	400	
Макс. крутящий момент ^{a) b)} (при $n_1 = 500$ мин ⁻¹)	T_{2a}	Н·м	165	180	182	193	204	183	182	180	182	204	183	204	183	
Крутящий момент для постоянного углового люфта (на весь срок службы)	T_{2Servo}	Н·м	54	71	74	81	90	74	74	71	74	90	74	90	74	
Крутящий момент аварийного выключения ^{a) b)} (допускается 1000 раз в течение срока службы редуктора)	T_{2Not}	Н·м	230	242	242	250	262	236	242	242	242	262	236	262	236	
Допустимое среднее число оборотов на входе (при температуре окружающей среды 20 °C) ^{d) e)}	n_{1N}	мин ⁻¹	4000						3500							
Макс. скорость на входе	n_{1Max}	мин ⁻¹	6000													
Средний крутящий момент холостого хода ^{b)} (при $n_1 = 3000$ мин ⁻¹ и температуре редуктора 20 °C)	T_{012}	Н·м	2,3	2,2	1,6	1,5	1,2	1,1	0,7	0,5	0,4	0,6	0,6	0,4	0,4	
Макс. угловой люфт	j_1	угл. мин	стандартный ≤ 3 / пониженный ≤ 2						стандартный ≤ 4 / пониженный ≤ 3							
Жесткость на кручение ^{b)}	C_{I21}	Н·м/угл. мин	17						8							
Макс. осевое усилие ^{c)}	F_{2AMax}	Н	5000													
Макс. опрокидывающий момент	M_{2KMax}	Н·м	409													
Жесткость на опрокидывание	C_{2K}	Н·м/угл. мин	504													
КПД при полной нагрузке (при $n_1 = 500$ мин ⁻¹)	η	%	92	89	86	82	72	64	84	87	84	70	62	70	62	
Срок службы	L_h	ч	> 20000													
Масса (включая стандартную адаптационную плиту)	m	кг	9,0						9,5							
Уровень шума при работе (при референсных передаточном отношении и числе оборотов. Специфические для передаточного отношения значения в сутех*)	L_{FA}	дБ(А)	≤ 62													
Макс. допустимая температура корпуса редуктора		°C	+90													
Температура окружающей среды		°C	от -15 до +40													
Смазка			Смазка на весь срок службы													
Направление вращения			Вход и выход в одном направлении													
Класс защиты			IP 65													
Металлическая раздвижная муфта (рекомендованный тип продукта – проверьте подбор в сутех*)			VST-00060AAX-050,000													
Диаметр отверстия муфты со стороны применения		мм	X = 014,000 - 035,000													
Момент инерции масс (применительно ко входу редуктора) Диаметр отверстия зажимной втулки [мм]	C 14	J_1	кг·см ²	-	-	-	-	-	-	0,80	0,80	0,80	0,70	0,70	0,70	0,70
	E 19	J_1	кг·см ²	1,50	1,21	1,12	1,03	1,00	1,05	1,20	1,30	1,20	1,10	1,10	1,10	1,10
	G 24	J_1	кг·см ²	1,6	1,32	1,23	1,14	1,11	1,15	-	-	-	-	-	-	-

Для детального подбора пожалуйста используйте нашу программу сутех® – www.wittenstein-cymex.com
Для оптимизированного подбора в режиме S1 (непрерывный режим) пожалуйста свяжитесь с нами.

^{a)} При макс. 10 % M_{2KMax}

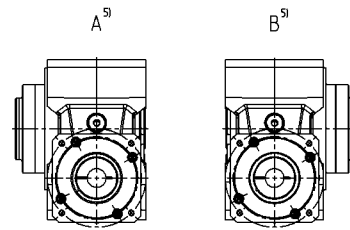
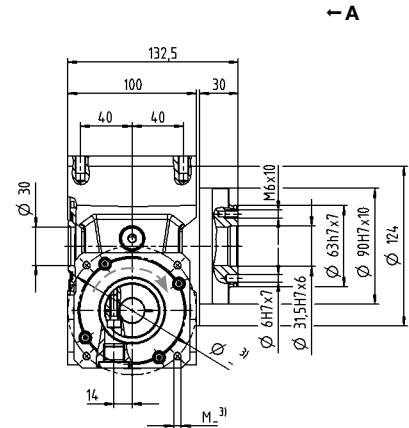
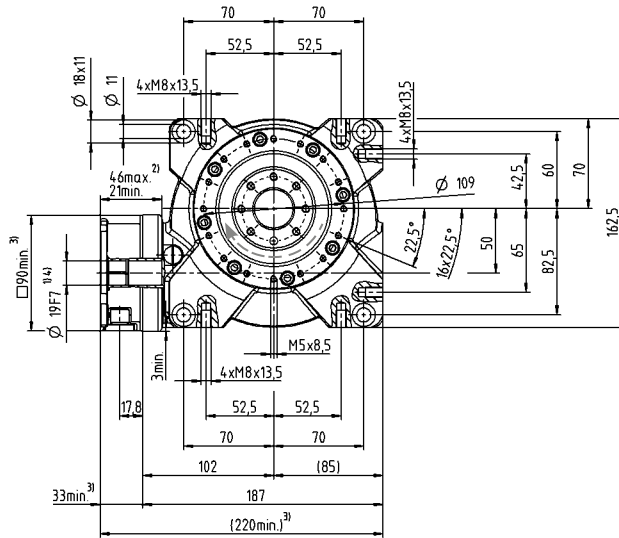
^{b)} Действительно для стандартного диаметра зажимной втулки

^{c)} Относительно середины вала/фланца на выходе

^{d)} Для более высокой температуры окружающей среды необходимо уменьшить скорость

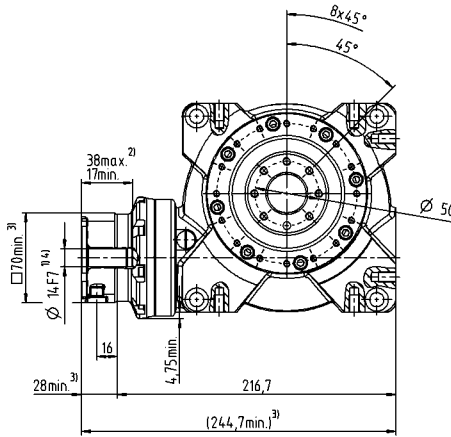
1-ступенчатый

до 19/24⁴⁾ (E⁶⁾/G)
Диам. зажим. втулки



2-ступенчатый

до 14/19⁴⁾ (C⁶⁾/E)
Диам. зажим. втулки



Диаметр вала двигателя [мм]

Червячные редукторы

Доступные диаметры отверстия зажимной втулки см. в технической спецификации (момент инерции). Размеры доступны по запросу.

Размеры без установленных допусков — номинальные размеры

- ¹⁾ Проверить посадку вала двигателя.
- ²⁾ Мин./макс. допустимая длина вала двигателя. Возможно использование более длинных валов двигателя, при необходимости обращайтесь.
- ³⁾ Размеры зависят от двигателя.
- ⁴⁾ Меньшие диаметры вала двигателя можно подгонять с помощью переходной втулки с минимальной толщиной стенки 1 мм.
- ⁵⁾ Допуск h6 для нагрузочного вала.
- ⁶⁾ Стандартный диаметр зажимной втулки

VT+

VT+ 063 MF 1-/2-ступенчатый

			1-ступенчатый						2-ступенчатый							
Передаточное отношение	i		4	7	10	16	28	40	50	70	100	140	200	280	400	
Макс. крутящий момент ^{a) b)} (при $n_1 = 500$ мин ⁻¹)	T_{2a}	Н·м	319	353	364	372	392	363	364	353	364	392	363	392	363	
Крутящий момент для постоянного углового люфта (на весь срок службы)	T_{2Servo}	Н·м	198	210	225	221	229	226	225	210	225	229	226	229	226	
Крутящий момент аварийного выключения ^{a) b)} (допускается 1000 раз в течение срока службы редуктора)	T_{2Not}	Н·м	460	484	491	494	518	447	491	484	494	518	447	518	447	
Допустимое среднее число оборотов на входе (при температуре окружающей среды 20 °С) ^{d) e)}	n_{1N}	мин ⁻¹	4000						3100							
Макс. скорость на входе	n_{1Max}	мин ⁻¹	4500													
Средний крутящий момент холостого хода ^{b)} (при $n_1 = 3000$ мин ⁻¹ и температуре редуктора 20 °С)	T_{012}	Н·м	4,2	3,1	3,0	2,4	2,3	2,2	1,2	0,7	0,7	1,1	1,1	0,8	0,6	
Макс. угловой люфт	j_1	угл. мин	стандартный ≤ 3 / пониженный ≤ 2						стандартный ≤ 4 / пониженный ≤ 3							
Жесткость на кручение ^{b)}	C_{121}	Н·м/угл. мин	50						28							
Макс. осевое усилие ^{c)}	F_{2AMax}	Н	8250													
Макс. опрокидывающий момент	M_{2KMax}	Н·м	843													
Жесткость на опрокидывание	C_{2K}	Н·м/угл. мин	603													
КПД при полной нагрузке (при $n_1 = 500$ мин ⁻¹)	η	%	93	91	88	83	74	68	86	89	86	72	66	72	66	
Срок службы	L_h	ч	> 20000													
Масса (включая стандартную адаптационную плиту)	m	кг	15,0						15,2							
Уровень шума при работе (при референсных передаточном отношении и числе оборотов. Специфические для передаточного отношения значения в сутмах [®])	L_{PA}	дБ(А)	≤ 64													
Макс. допустимая температура корпуса редуктора		°С	+90													
Температура окружающей среды		°С	от -15 до +40													
Смазка			Смазка на весь срок службы													
Направление вращения			Вход и выход в одном направлении													
Класс защиты			IP 65													
Металлическая раздвижная муфта (рекомендованный тип продукта – проверьте подбор в сутмах [®])			VST-00150AAX-063,000													
Диаметр отверстия муфты со стороны применения		мм	X = 019,000 - 042,000													
Момент инерции масс (применительно ко входу редуктора) Диаметр отверстия зажимной втулки [мм]	E 19	J_1	кг·см ²	-	-	-	-	-	-	2,60	2,80	2,50	2,40	2,40	2,40	2,30
	G 24	J_1	кг·см ²	-	-	-	-	-	-	4,10	4,30	4,10	4,00	4,00	3,90	3,90
	H 28	J_1	кг·см ²	4,80	3,89	3,65	3,56	3,52	3,47	-	-	-	-	-	-	-

Для детального подбора пожалуйста используйте нашу программу сутмах[®] – www.wittenstein-cymex.com
Для оптимизированного подбора в режиме S1 (непрерывный режим) пожалуйста свяжитесь с нами.

^{a)} При макс. 10 % F_{2QMax}

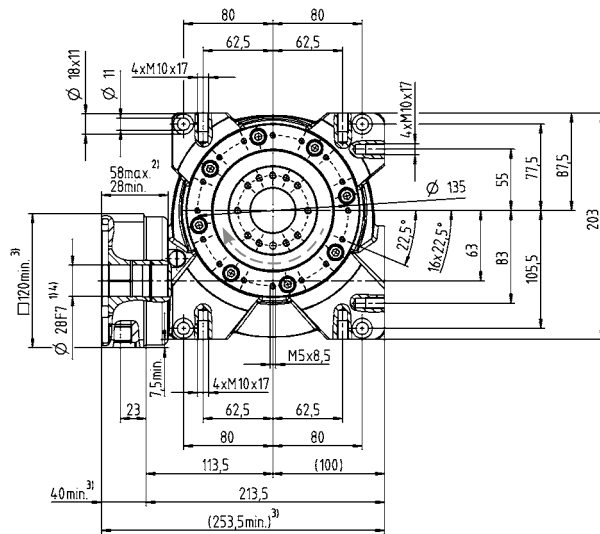
^{b)} Действительно для стандартного диаметра зажимной втулки

^{c)} Относительно середины вала/фланца на выходе

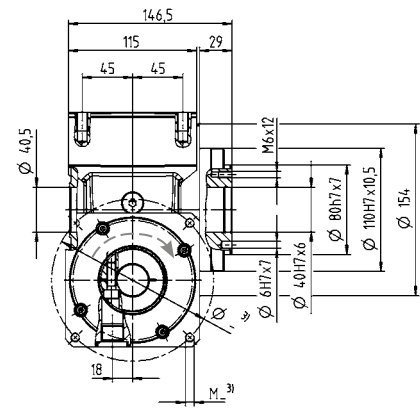
^{d)} Для более высокой температуры окружающей среды необходимо уменьшить скорость

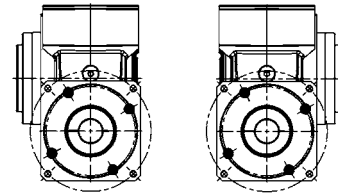
1-ступенчатый

до 28⁴⁾ (H)⁶⁾
Диам. зажим. втулки



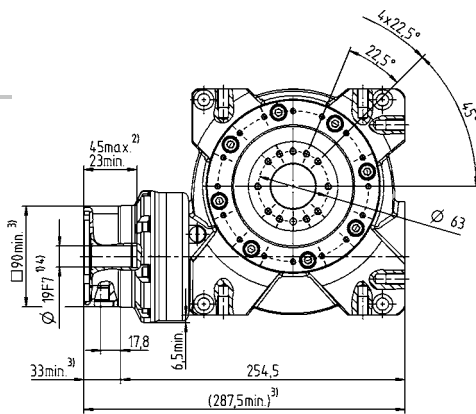
← A


 A⁵⁾

 B⁵⁾


2-ступенчатый

до 19/24⁴⁾ (E⁶⁾/G)
Диам. зажим. втулки



Диаметр вала двигателя [мм]

Доступные диаметры отверстия зажимной втулки см. в технической спецификации (момент инерции). Размеры доступны по запросу.

Размеры без установленных допусков — номинальные размеры

¹⁾ Проверить посадку вала двигателя.

²⁾ Мин./макс. допустимая длина вала двигателя. Возможно использование более длинных валов двигателя, при необходимости обращайтесь.

³⁾ Размеры зависят от двигателя.

⁴⁾ Меньшие диаметры вала двигателя можно подгонять с помощью переходной втулки с минимальной толщиной стенки 1 мм.

⁵⁾ Допуск h6 для нагрузочного вала.

⁶⁾ Стандартный диаметр зажимной втулки

VT+ 080 MF 1-/2-ступенчатый

			1-ступенчатый						2-ступенчатый							
Передаточное отношение	i		4	7	10	16	28	40	50	70	100	140	200	280	400	
Макс. крутящий момент ^{a) b)} (при $n_1 = 500 \text{ мин}^{-1}$)	T_{2a}	Н·м	578	646	672	702	785	676	672	646	672	785	676	785	676	
Крутящий момент для постоянного углового люфта (на весь срок службы)	T_{2Servo}	Н·м	469	601	613	677	764	631	613	601	613	764	631	764	631	
Крутящий момент аварийного выключения ^{a) b)} (допускается 1000 раз в течение срока службы редуктора)	T_{2Not}	Н·м	938	993	963	1005	1064	941	963	993	963	1064	941	1064	941	
Допустимое среднее число оборотов на входе (при температуре окружающей среды 20 °C) ^{d)}	n_{1N}	мин ⁻¹	3500						2900							
Макс. скорость на входе	n_{1Max}	мин ⁻¹	4000						4500							
Средний крутящий момент холостого хода ^{b)} (при $n_1 = 3000 \text{ мин}^{-1}$ и температуре редуктора 20 °C)	T_{012}	Н·м	7,2	7,1	6,5	5,0	4,8	4,5	2,8	1,6	1,5	2,4	2,4	1,8	1,3	
Макс. угловой люфт	j_1	угл. мин	стандартный ≤ 3 / пониженный ≤ 2						стандартный ≤ 4 / пониженный ≤ 3							
Жесткость на кручение ^{b)}	C_{I21}	Н·м/угл. мин	113						78							
Макс. осевое усилие ^{c)}	F_{2AMax}	Н	13900						13900							
Макс. опрокидывающий момент	M_{2KMax}	Н·м	1544						1544							
Жесткость на опрокидывание	C_{2K}	Н·м/угл. мин	1178						1178							
КПД при полной нагрузке (при $n_1 = 500 \text{ мин}^{-1}$)	η	%	94	92	89	86	77	70	87	90	87	75	68	75	68	
Срок службы	L_h	ч	> 20000						> 20000							
Масса (включая стандартную адаптационную плиту)	m	кг	32,0						33,5							
Уровень шума при работе (при референсных передаточном отношении и числе оборотов. Специфические для передаточного отношения значения в сутех [®])	L_{FA}	дБ(А)	≤ 66						≤ 66							
Макс. допустимая температура корпуса редуктора		°C	+90						+90							
Температура окружающей среды		°C	от -15 до +40						от -15 до +40							
Смазка			Смазка на весь срок службы						Смазка на весь срок службы							
Направление вращения			Вход и выход в одном направлении						Вход и выход в одном направлении							
Класс защиты			IP 65						IP 65							
Металлическая раздвижная муфта (рекомендованный тип продукта – проверьте подбор в сутех [®])			VCT-00300AAX-080,000						VCT-00300AAX-080,000							
Диаметр отверстия муфты со стороны применения		мм	X = 024,000 - 060,000						X = 024,000 - 060,000							
Момент инерции масс (применительно ко входу редуктора) Диаметр отверстия зажимной втулки [мм]	G 24	J_1	кг·см ²	-	-	-	-	-	-	10,40	10,10	10,10	8,80	9,50	9,40	9,30
	K 38	J_1	кг·см ²	20,3	16,56	16,69	15,33	15,24	15,90	17,30	17,00	17,10	15,80	16,40	16,30	16,20

Для детального подбора пожалуйста используйте нашу программу сутех[®] – www.wittenstein-cymex.com
Для оптимизированного подбора в режиме S1 (непрерывный режим) пожалуйста свяжитесь с нами.

^{a)} При макс. 10 % F_{2AMax}

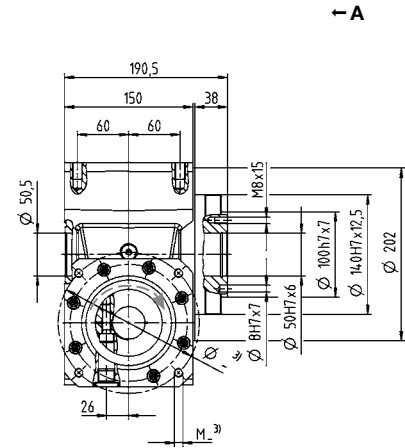
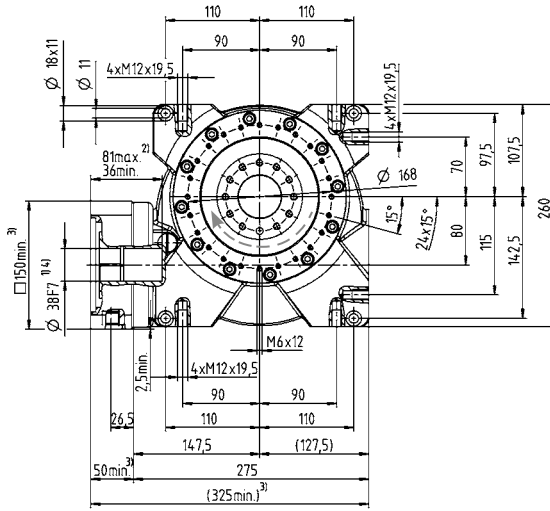
^{b)} Действительно для стандартного диаметра зажимной втулки

^{c)} Относительно середины вала/фланца на выходе

^{d)} Для более высокой температуры окружающей среды необходимо уменьшить скорость

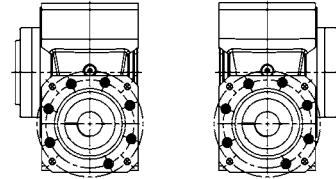
1-ступенчатый

до 38⁴⁾ (К⁶⁾
Диам. зажим. втулки



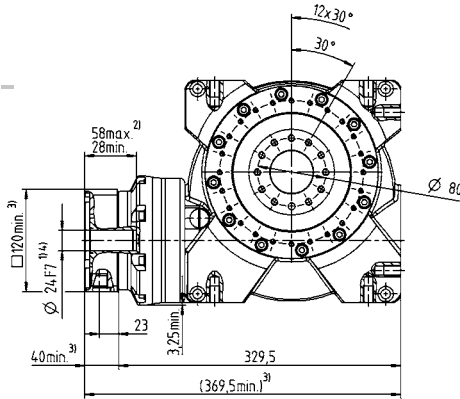
А⁵⁾

Б⁵⁾



2-ступенчатый

до 24/38⁴⁾ (G⁶⁾/K
Диам. зажим. втулки



Диаметр вала двигателя [мм]

Доступные диаметры отверстия зажимной втулки см. в технической спецификации (момент инерции). Размеры доступны по запросу.

Размеры без установленных допусков — номинальные размеры

- ¹⁾ Проверить посадку вала двигателя.
- ²⁾ Мин./макс. допустимая длина вала двигателя. Возможно использование более длинных валов двигателя, при необходимости обращайтесь.
- ³⁾ Размеры зависят от двигателя.
- ⁴⁾ Меньшие диаметры вала двигателя можно подгонять с помощью переходной втулки с минимальной толщиной стенки 1 мм.
- ⁵⁾ Допуск h6 для нагрузочного вала.
- ⁶⁾ Стандартный диаметр зажимной втулки

VT+ 100 MF 1-/2-ступенчатый

			1-ступенчатый						2-ступенчатый							
Передаточное отношение	i		4	7	10	16	28	40	50	70	100	140	200	280	400	
Макс. крутящий момент ^{a) b)} (при $n_1 = 500 \text{ мин}^{-1}$)	T_{2a}	Н·м	1184	1336	1377	1392	1505	1376	1377	1336	1377	1505	1376	1505	1376	
Крутящий момент для постоянного углового люфта (на весь срок службы)	T_{2Servo}	Н·м	1155	1304	1343	1359	1469	1343	1343	1304	1343	1469	1343	1469	1343	
Крутящий момент аварийного выключения ^{a) b)} (допускается 1000 раз в течение срока службы редуктора)	T_{2Not}	Н·м	1819	1932	1940	1955	2073	1856	1940	1940	1940	2073	1856	2073	1856	
Допустимое среднее число оборотов на входе (при температуре окружающей среды 20 °C) ^{d) e)}	n_{1N}	мин ⁻¹	3000						2700							
Макс. скорость на входе	n_{1Max}	мин ⁻¹	3500						4000							
Средний крутящий момент холостого хода ^{b)} (при $n_1 = 3000 \text{ мин}^{-1}$ и температуре редуктора 20 °C)	T_{012}	Н·м	12,2	10,5	9,8	9,1	8,2	7,2	4,1	2,3	2,2	3,8	3,6	2,6	2,0	
Макс. угловой люфт	j_1	угл. мин	стандартный ≤ 3 / пониженный ≤ 2						стандартный ≤ 4 / пониженный ≤ 3							
Жесткость на кручение ^{b)}	C_{I21}	Н·м/угл. мин	213						153							
Макс. осевое усилие ^{c)}	F_{2AMax}	Н	19500						19500							
Макс. опрокидывающий момент	M_{2KMax}	Н·м	3059						3059							
Жесткость на опрокидывание	C_{2K}	Н·м/угл. мин	2309						2309							
КПД при полной нагрузке (при $n_1 = 500 \text{ мин}^{-1}$)	η	%	95	93	91	87	80	76	89	89	89	78	74	78	74	
Срок службы	L_h	ч	> 20000						> 20000							
Масса (включая стандартную адаптационную плиту)	m	кг	63,0						64,6							
Уровень шума при работе (при референсных передаточном отношении и числе оборотов. Специфические для передаточного отношения значения в сутех [®])	L_{FA}	дБ(А)	≤ 70						≤ 70							
Макс. допустимая температура корпуса редуктора		°C	+90						+90							
Температура окружающей среды		°C	от -15 до +40						от -15 до +40							
Смазка			Смазка на весь срок службы						Смазка на весь срок службы							
Направление вращения			Вход и выход в одном направлении						Вход и выход в одном направлении							
Класс защиты			IP 65						IP 65							
Металлическая раздвижная муфта (рекомендованный тип продукта – проверьте подбор в сутех [®])			VCT-01500AAX-125,000						VCT-01500AAX-125,000							
Диаметр отверстия муфты со стороны применения		мм	X = 050,000 - 080,000						X = 050,000 - 080,000							
Момент инерции масс (применительно ко входу редуктора) Диаметр отверстия зажимной втулки [мм]	K	38	J_1	кг·см ²	-	-	-	-	-	31,70	33,00	31,10	30,10	30,40	30,00	29,80
	M	48	J_1	кг·см ²	50,02	40,63	38,73	39,60	37,14	37,47	46,40	47,70	45,80	44,80	45,10	44,70

Для детального подбора пожалуйста используйте нашу программу сутех[®] – www.wittenstein-cymex.com
Для оптимизированного подбора в режиме S1 (непрерывный режим) пожалуйста свяжитесь с нами.

^{a)} При макс. 10 % F_{2AMax}

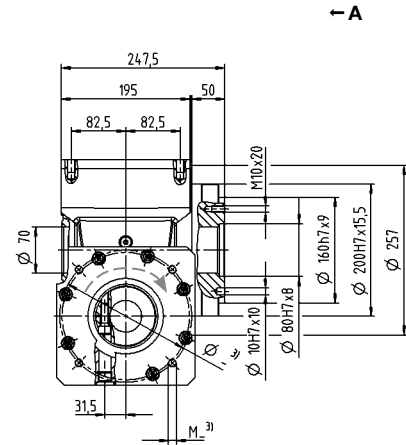
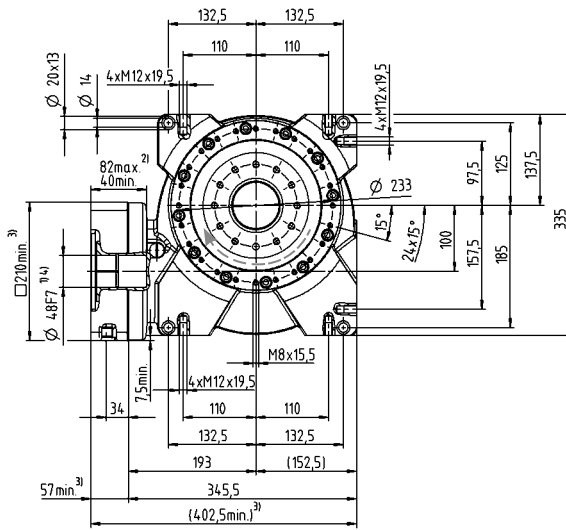
^{b)} Действительно для стандартного диаметра зажимной втулки

^{c)} Относительно середины вала/фланца на выходе

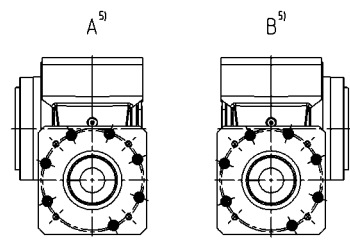
^{d)} Для более высокой температуры окружающей среды необходимо уменьшить скорость

1-ступенчатый

до 48⁴⁾ (M)⁶⁾
Диам. зажим. втулки

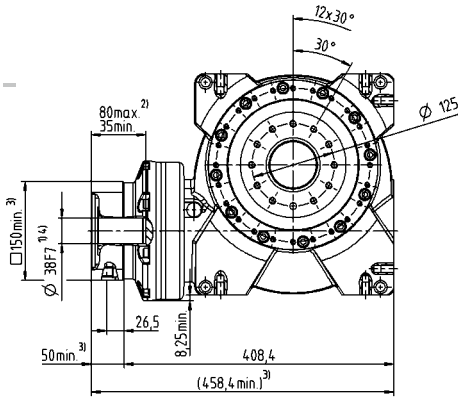


← A



2-ступенчатый

до 38/48⁴⁾ (K⁶⁾/M)
Диам. зажим. втулки



Диаметр вала двигателя [мм]

Доступные диаметры отверстия зажимной втулки см. в технической спецификации (момент инерции). Размеры доступны по запросу.

Размеры без установленных допусков — номинальные размеры

- ¹⁾ Проверить посадку вала двигателя.
- ²⁾ Мин./макс. допустимая длина вала двигателя. Возможно использование более длинных валов двигателя, при необходимости обращайтесь.
- ³⁾ Размеры зависят от двигателя.
- ⁴⁾ Меньшие диаметры вала двигателя можно подгонять с помощью переходной втулки с минимальной толщиной стенки 1 мм.
- ⁵⁾ Допуск h6 для нагрузочного вала.
- ⁶⁾ Стандартный диаметр зажимной втулки

Червячные редукторы

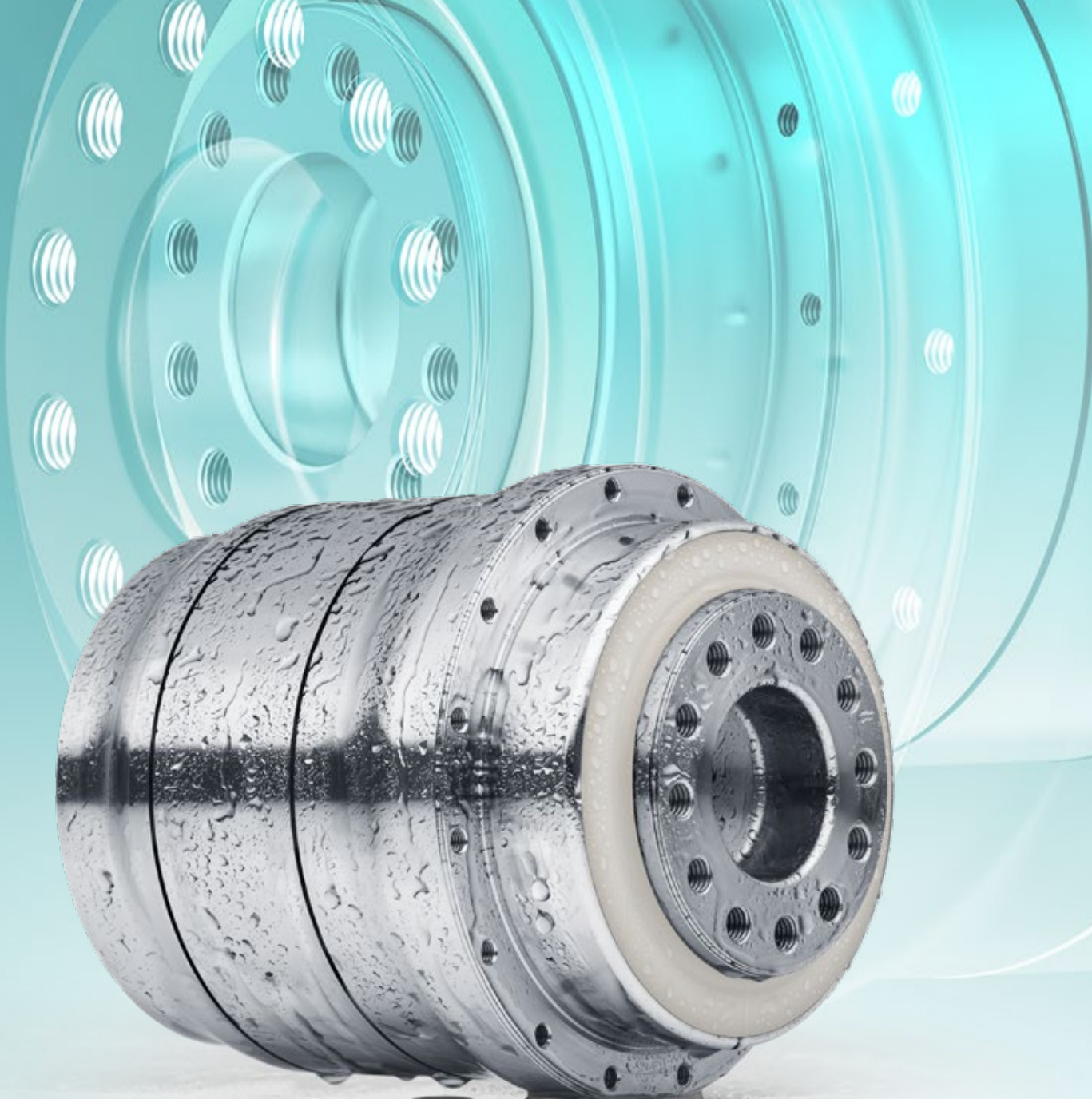
VT+

Решения, ориентированные на пользователя

Для каждого случая правильное решение

Различные требования клиентов создают все более высокие требования к Delta-роботам и требуют непрерывного совершенствования приводов. Более десяти лет WITTENSTEIN alpha разрабатывает и изготавливает редукторы и сервоактуаторы для Delta-роботов, которые так же индивидуальны, как и задачи наших клиентов. Благодаря уникальному инженерному опыту, признанной методологической компетенции и компетенции касательно программного обеспечения, а также ассортименту высокопроизводительной продукции мы предлагаем нашим клиентам надежность технически и экономически оптимального расчета приводных систем для высокодинамичных и многомерных профилей движения.





Гигиеничная работа

Наши продукты в гигиеническом дизайне специально разработаны для нетипичных областей применения в пищевой промышленности. Они изготовлены из высокопрочной нержавеющей стали и идеально подходят для очистки агрессивными и дезинфицирующими средствами.

Прямая интеграция в производственные процессы обеспечивает новую конструктивную свободу и концепцию машины открытого типа, без использования кожухов.

DP+ — для каждого случая правильное решение



Отличительные особенности продукта

Надежность: высокая надежность редуктора позволяет избежать дорогостоящих простоев машины

Точность позиционирования: малый угловой люфт и высокая жесткость на кручение осуществляют высочайшую точность позиционирования в точке инструментального центра

Скорость: наивысшая скорость увеличивает производительность машины

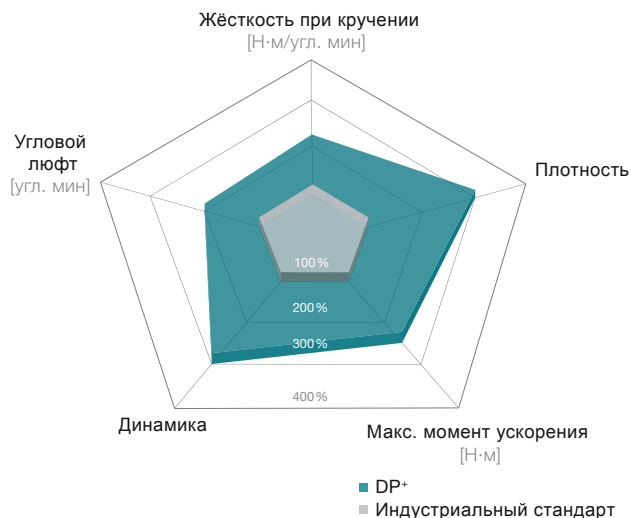
Техническое обслуживание: высочайшие стандарты качества для длительного срока службы и увеличенных интервалов технического обслуживания

Постоянная высокая мощность: постоянный угловой люфт обеспечивает в течение работы редуктора постоянную высокую мощность

Низкая инерция: дополнительное уменьшение инерции массы за счет использования сервоактуатора

Планетарный редуктор DP+ был специально разработан для применения в механизмах Delta-роботов. Различные виды исполнения позволяют использовать его в сухих и влажных зонах, а также в зоне брызг (HDP+). Наряду с оптимизированной системой уплотнений преимущества этого приводного решения заключаются также в более высокой динамике благодаря версии с оптимизированным моментом инерции. DP+ доступен в четырех типоразмерах и охватывает диапазон передаточных отношений $i = 16-55$.

DP+ в сравнении с промышленным стандартом



Сухая зона



Области применения: вторичная упаковка, обработка, монтаж, внутренняя логистика...

Зона брызг (вблизи производства)



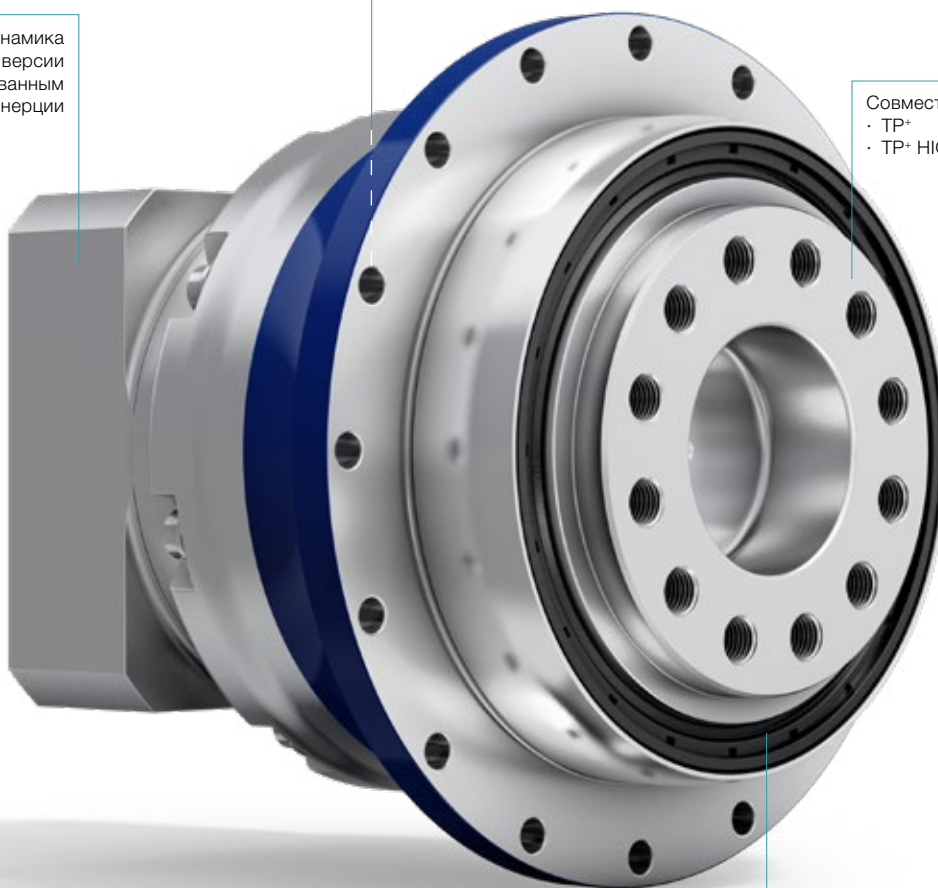
Области применения: фармацевтическая промышленность, медицинская техника, первичная упаковка без требования гигиенического дизайна, чистое помещение...



Для получения дополнительной информации о Delta-роботы: просто просканируйте QR-код своим смартфоном.

Улучшенное температурное развитие

Высокая динамика за счет версии с оптимизированным моментом инерции



Совместимый выходной фланец с:

- TP+
- TP+ HIGH TORQUE

Оптимизированная система уплотнений

Решения, ориентированные на пользователя

💧 Влажная зона
(интеграция в производственный процесс)



Области применения: первичная упаковка с требованием гигиенического дизайна

Мы с удовольствием проконсультируем Вас по вопросам индивидуальных решений для выполнения Ваших конкретных проектов.



Индивидуальные решения

DP+ 004 MF 2-ступенчатый

			2-ступенчатый										
Передаточное отношение	i		16	20	21	25	28	31	32	35	40	50	
Макс. крутящий момент ^{a) b)}	T_{2a}	Н·м	57	57	60	72	57	50	57	72	57	72	
Макс. момент ускорения ^{b) e)} (макс. 1000 циклов в час)	T_{2B}	Н·м	57	57	48	66	57	48	57	66	57	66	
Номинальный крутящий момент (при n_{1N})	T_{2N}	Н·м	39	41	32	41	45	36	39	45	46	48	
Крутящий момент аварийного выключения ^{a) b)} (допускается 1000 раз в течение срока службы редуктора)	T_{2Not}	Н·м	100	100	100	100	100	100	100	100	100	100	
Допустимое среднее число оборотов на входе ^{d)} (при T_{2a} и температуре окружающей среды 20 °С)	n_{1N}	мин ⁻¹	4000	4000	4000	4000	4000	4000	4000	4000	4000	4800	
Макс. скорость на входе	n_{1Max}	мин ⁻¹	7500	7500	7500	7500	7500	7500	7500	7500	7500	7500	
Средний крутящий момент холостого хода ^{b)} (при $n_2 = 3000$ мин ⁻¹ и температуре редуктора 20 °С)	T_{012}	Н·м	0,28	0,23	0,24	0,22	0,21	0,22	0,21	0,17	0,18	0,17	
Макс. угловой люфт	j_t	угл. мин	стандартный ≤ 4 / пониженный ≤ 2										
Жесткость на кручение ^{b)}	C_{t21}	Н·м/угл. мин	12	12	10	12	12	9	12	12	11	12	
Жесткость на опрокидывание	C_{2K}	Н·м/угл. мин	85										
Макс. осевое усилие ^{c)}	F_{2AMax}	Н	2119										
Макс. опрокидывающий момент	M_{2KMax}	Н·м	110										
КПД при полной нагрузке	η	%	94										
Срок службы	L_h	ч	> 20000										
Масса (включая стандартную адаптационную плиту)	m	кг	1,5										
Уровень шума при работе (при референчных передаточном отношении и числе оборотов. Специфические для передаточного отношения значения в сумтех®)	L_{PA}	дБ(А)	≤ 54										
Макс. допустимая температура корпуса редуктора		°С	+90										
Температура окружающей среды		°С	от -15 до +40										
Смазка			Смазка на весь срок службы										
Направление вращения			Вход и выход в одном направлении										
Класс защиты			IP 65										
Металлическая раздвижная муфта (рекомендованный тип продукта – проверьте подбор в сумтех®)			-										
Диаметр отверстия муфты со стороны применения		мм	-										
Момент инерции масс (применительно ко входу редуктора) Диаметр отверстия зажимной втулки [мм] Версия с оптимизированным моментом инерционных масс доступна по запросу	B 11	J_1	кг·см ²	0,078	0,070	0,074	0,068	0,062	0,072	0,062	0,061	0,057	0,057
	C 14	J_1	кг·см ²	0,17	0,17	0,17	0,16	0,16	0,17	0,16	0,16	0,15	0,15

Для детального подбора пожалуйста используйте нашу программу сумтех® – www.wittenstein-cymex.com

^{a)} При макс. 10 % M_{2KMax}

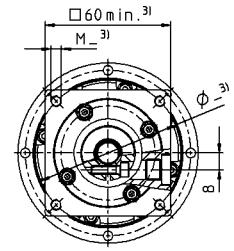
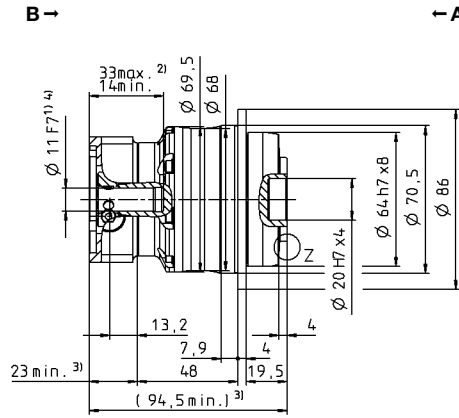
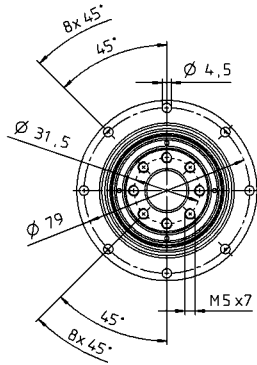
^{b)} Действительно для стандартного диаметра зажимной втулки

^{c)} Относительно середины вала/фланца на выходе

^{d)} Для более высокой температуры окружающей среды необходимо уменьшить скорость

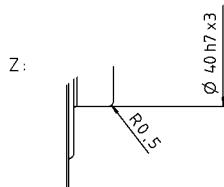
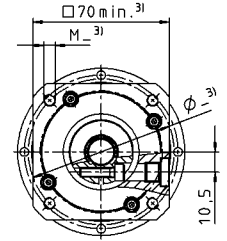
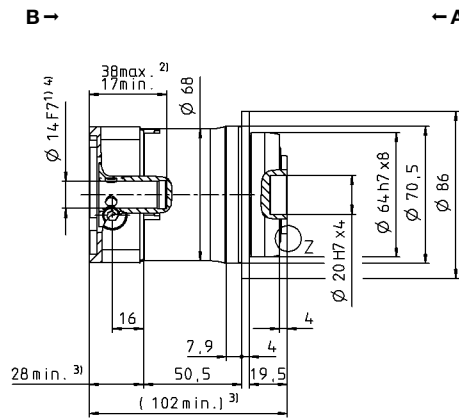
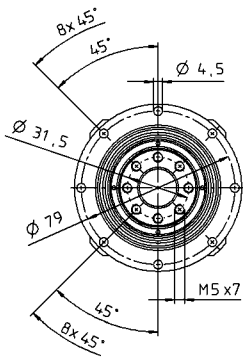
2-ступенчатый

до 11⁴⁾ (В)⁵⁾
Диам. зажим. втулки



Диаметр вала двигателя [мм]

до 14⁴⁾ (С)
Диам. зажим. втулки



Размеры без установленных допусков — номинальные размеры

- ¹⁾ Проверить посадку вала двигателя
- ²⁾ Мин./макс. допустимые длины вала двигателя. Возможно использование двигателей с более длинными валами, при необходимости обращайтесь.
- ³⁾ Размеры зависят от двигателя
- ⁴⁾ Меньшие диаметры вала двигателя можно подгонять с помощью переходной втулки с минимальной толщиной стенки 1 мм
- ⁵⁾ Стандартный диаметр зажимной втулки

DP+ 010 MF 2-ступенчатый

			2-ступенчатый											
Передаточное отношение	i		16	20	21	25	28	31	32	35	40	50		
Макс. крутящий момент ^{a) b)}	T_{2a}	Н·м	157	126	133	158	157	121	157	158	154	158		
Макс. момент ускорения ^{b) e)} (макс. 1000 циклов в час)	T_{2B}	Н·м	157	126	120	158	157	121	157	158	154	158		
Номинальный крутящий момент (при n_{1N})	T_{2N}	Н·м	106	101	96	124	107	87	119	126	112	126		
Крутящий момент аварийного выключения ^{a) b)} (допускается 1000 раз в течение срока службы редуктора)	T_{2Not}	Н·м	251	251	251	251	251	251	251	251	251	251		
Допустимое среднее число оборотов на входе ^{d)} (при T_{2N} и температуре окружающей среды 20 °C)	n_{1N}	мин ⁻¹	3500	3500	3500	3500	3500	3500	3500	3500	3500	3800		
Макс. скорость на входе	n_{1Max}	мин ⁻¹	7500	7500	7500	7500	7500	7500	7500	7500	7500	7500		
Средний крутящий момент холостого хода ^{b)} (при $n_1 = 3000$ мин ⁻¹ и температуре редуктора 20 °C)	T_{012}	Н·м	0,56	0,48	0,47	0,44	0,40	0,40	0,40	0,28	0,32	0,32		
Макс. угловой люфт	j_t	угл. мин	стандартный ≤ 3 / пониженный ≤ 1											
Жесткость на кручение ^{b)}	C_{t21}	Н·м/угл. мин	32	32	26	32	31	24	31	32	30	30		
Жесткость на опрокидывание	C_{2K}	Н·м/угл. мин	225											
Макс. осевое усилие ^{c)}	F_{2AMax}	Н	2795											
Макс. опрокидывающий момент	M_{2KMax}	Н·м	270											
КПД при полной нагрузке	η	%	94											
Срок службы	L_h	ч	> 20000											
Масса (включая стандартную адаптационную плиту)	m	кг	3,6											
Уровень шума при работе (при референсных передаточном отношении и числе оборотов. Специфические для передаточного отношения значения в сутех®)	L_{PA}	дБ(А)	≤ 55											
Макс. допустимая температура корпуса редуктора		°C	+90											
Температура окружающей среды		°C	от -15 до +40											
Смазка			Смазка на весь срок службы											
Направление вращения			Вход и выход в одном направлении											
Класс защиты			IP 65											
Металлическая раздвижная муфта (рекомендованный тип продукта – проверьте подбор в сутех®)			-											
Диаметр отверстия муфты со стороны применения		мм	-											
Момент инерции масс (применительно ко входу редуктора) Диаметр отверстия зажимной втулки [мм] Версия с оптимизированным моментом инерционных масс доступна по запросу	B	11	J_1	кг·см ²	0,17	0,14	0,15	0,13	0,11	0,14	0,11	0,10	0,09	0,09
	C	14	J_1	кг·см ²	0,24	0,21	0,22	0,20	0,18	0,21	0,18	0,18	0,17	0,17
	E	19	J_1	кг·см ²	0,56	0,53	0,55	0,53	0,51	0,53	0,51	0,50	0,49	0,49

Для детального подбора пожалуйста используйте нашу программу сутех® – www.wittenstein-cymex.com

^{a)} При макс. 10 % M_{2KMax}

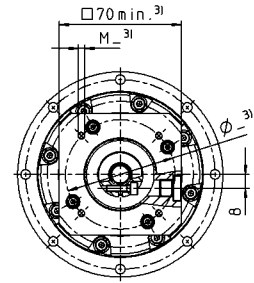
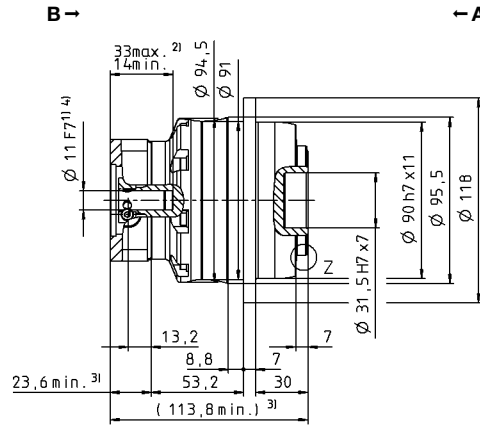
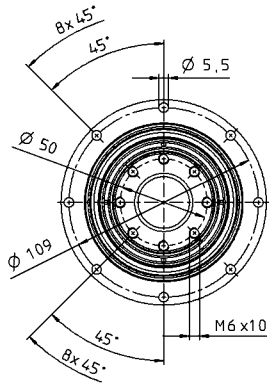
^{b)} Действительно для стандартного диаметра зажимной втулки

^{c)} Относительно середины вала/фланца на выходе

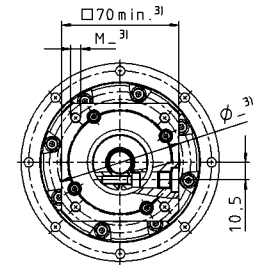
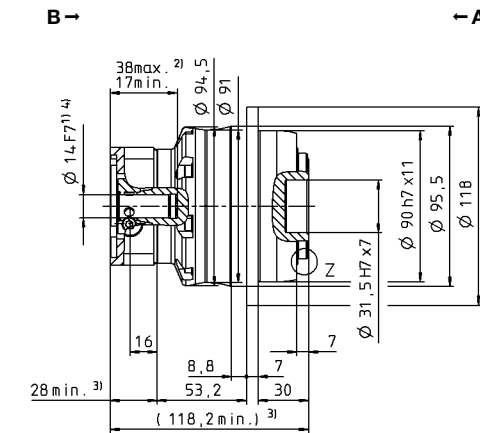
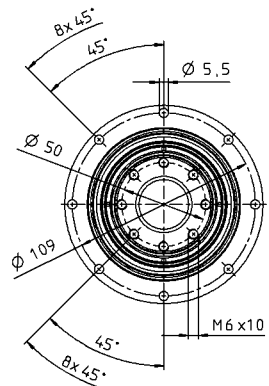
^{d)} Для более высокой температуры окружающей среды необходимо уменьшить скорость

2-ступенчатый

до 11⁴⁾ (B)
Диам. зажим. втулки

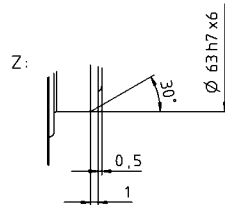
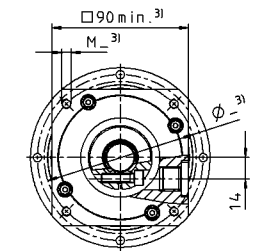
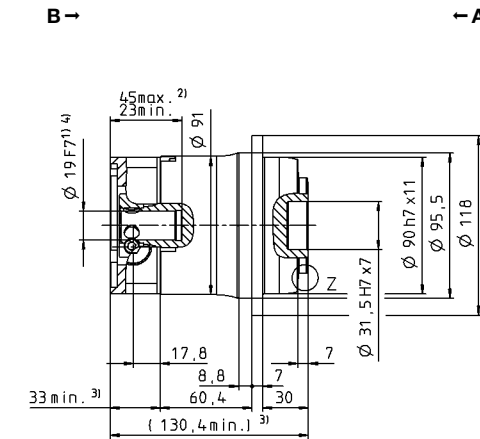
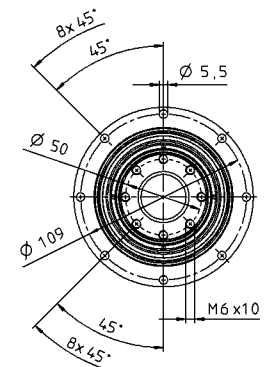


до 14⁴⁾ (C)⁵⁾
Диам. зажим. втулки



Диаметр вала двигателя [мм]

до 19⁴⁾ (E)
Диам. зажим. втулки



Размеры без установленных допусков — номинальные размеры

- ¹⁾ Проверить посадку вала двигателя
- ²⁾ Мин./макс. допустимые длины вала двигателя. Возможно использование двигателей с более длинными валами, при необходимости обращайтесь.
- ³⁾ Размеры зависят от двигателя
- ⁴⁾ Меньшие диаметры вала двигателя можно подгонять с помощью переходной втулки с минимальной толщиной стенки 1 мм
- ⁵⁾ Стандартный диаметр зажимной втулки

DP+ 025 MF 2-ступенчатый

			2-ступенчатый											
Передаточное отношение	i		16	20	21	25	28	31	32	35	40	50		
Макс. крутящий момент ^{a) b)}	T_{2a}	Н·м	352	352	352	380	352	352	352	380	352	380		
Макс. момент ускорения ^{b) e)} (макс. 1000 циклов в час)	T_{2B}	Н·м	352	352	330	380	352	330	352	380	352	380		
Номинальный крутящий момент (при n_{1N})	T_{2N}	Н·м	250	267	211	265	282	231	251	294	282	304		
Крутящий момент аварийного выключения ^{a) b)} (допускается 1000 раз в течение срока службы редуктора)	T_{2Not}	Н·м	625	625	625	625	625	625	625	625	625	625		
Допустимое среднее число оборотов на входе ^{d)} (при T_{2N} и температуре окружающей среды 20 °С)	n_{1N}	мин ⁻¹	2800	2800	2800	2800	2800	2800	2800	2800	2800	3100		
Макс. скорость на входе	n_{1Max}	мин ⁻¹	7500	7500	7500	7500	7500	7500	7500	7500	7500	7500		
Средний крутящий момент холостого хода ^{b)} (при $n_1 = 3000$ мин ⁻¹ и температуре редуктора 20 °С)	T_{012}	Н·м	1,2	1,0	1,1	0,90	0,80	0,84	0,80	0,60	0,59	0,50		
Макс. угловой люфт	j_t	угл. мин	стандартный ≤ 3 / пониженный ≤ 1											
Жесткость на кручение ^{b)}	C_{t21}	Н·м/угл. мин	81	81	70	83	80	54	80	82	76	80		
Жесткость на опрокидывание	C_{2K}	Н·м/угл. мин	550											
Макс. осевое усилие ^{c)}	F_{2AMax}	Н	4800											
Макс. опрокидывающий момент	M_{2KMax}	Н·м	440											
КПД при полной нагрузке	η	%	94											
Срок службы	L_h	ч	> 20000											
Масса (включая стандартную адаптационную плиту)	m	кг	6,7											
Уровень шума при работе (при референсных передаточном отношении и числе оборотов. Специфические для передаточного отношения значения в сутех®)	L_{PA}	дБ(А)	≤ 58											
Макс. допустимая температура корпуса редуктора		°С	+90											
Температура окружающей среды		°С	от -15 до +40											
Смазка			Смазка на весь срок службы											
Направление вращения			Вход и выход в одном направлении											
Класс защиты			IP 65											
Металлическая раздвижная муфта (рекомендованный тип продукта – проверьте подбор в сутех®)			-											
Диаметр отверстия муфты со стороны применения		мм	-											
Момент инерции масс (применительно ко входу редуктора) Диаметр отверстия зажимной втулки [мм] Версия с оптимизированным моментом инерционных масс доступна по запросу	C	14	J_1	кг·см ²	0,66	0,55	0,60	0,53	0,44	0,55	0,44	0,43	0,38	0,38
	E	19	J_1	кг·см ²	0,83	0,71	0,77	0,70	0,61	0,72	0,61	0,60	0,55	0,55
	G	24	J_1	кг·см ²	2,20	2,08	2,14	2,07	1,98	2,09	1,98	1,97	1,92	1,92
	H	28	J_1	кг·см ²	2,00	1,91	1,96	1,89	1,82	1,85	1,89	1,81	1,76	1,76

Для детального подбора пожалуйста используйте нашу программу сутех® – www.wittenstein-cymex.com

^{a)} При макс. 10 % M_{2KMax}

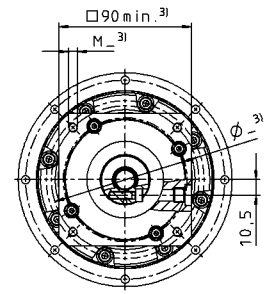
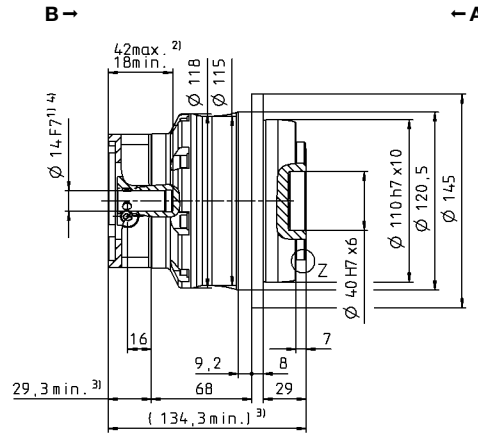
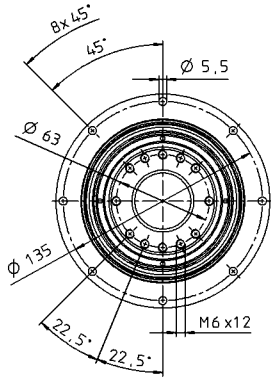
^{b)} Действительно для стандартного диаметра зажимной втулки

^{c)} Относительно середины вала/фланца на выходе

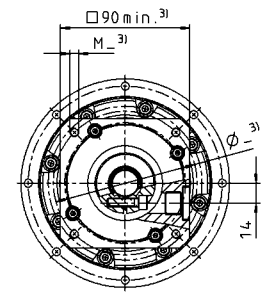
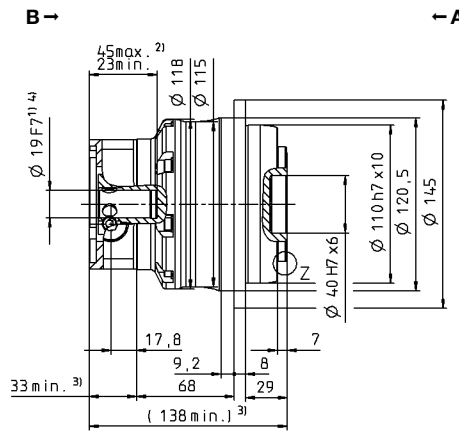
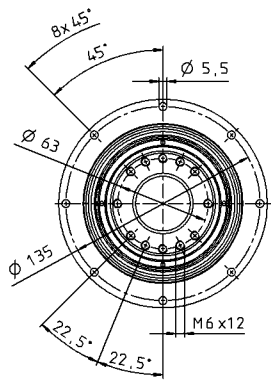
^{d)} Для более высокой температуры окружающей среды необходимо уменьшить скорость

2-ступенчатый

до 14⁴⁾ (C)
Диам. зажим. втулки

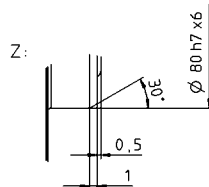
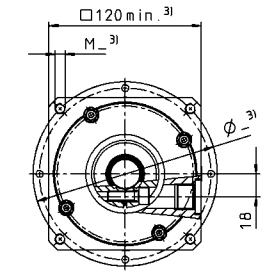
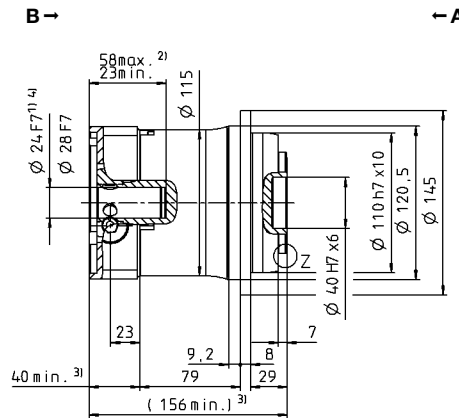
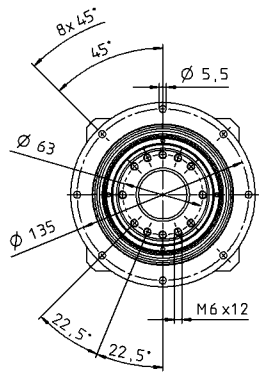


до 19⁴⁾ (E)⁵⁾
Диам. зажим. втулки



Диаметр вала двигателя [мм]

до 24/28⁴⁾ (G/H)
Диам. зажим. втулки



Размеры без установленных допусков — номинальные размеры

- ¹⁾ Проверить посадку вала двигателя
- ²⁾ Мин./ макс. допустимые длины вала двигателя
Возможно использование двигателей с более длинными валами, при необходимости обращайтесь.
- ³⁾ Размеры зависят от двигателя
- ⁴⁾ Меньшие диаметры вала двигателя можно подгонять с помощью переходной втулки с минимальной толщиной стенки 1 мм
- ⁵⁾ Стандартный диаметр зажимной втулки

DP+ 050 MF 2-ступенчатый

				2-ступенчатый										
Передаточное отношение	i			16	20	21	25	28	31	32	35	40	50	
Макс. крутящий момент ^{a) b)}	T_{2a}	Н·м		825	825	660	825	825	682	825	825	825	825	
Макс. момент ускорения ^{b) e)} (макс. 1000 циклов в час)	T_{2B}	Н·м		825	825	660	825	825	682	825	825	825	825	
Номинальный крутящий момент (при n_{1N})	T_{2N}	Н·м		461	493	393	489	545	431	464	541	607	585	
Крутящий момент аварийного выключения ^{a) b)} (допускается 1000 раз в течение срока службы редуктора)	T_{2Not}	Н·м		1250	1250	1250	1250	1250	1250	1250	1250	1250	1250	
Допустимое среднее число оборотов на входе ^{d)} (при T_{2N} и температуре окружающей среды 20 °С)	n_{1N}	мин ⁻¹		2900	2900	2900	2900	2900	2900	2900	2900	2900	3200	
Макс. скорость на входе	n_{1Max}	мин ⁻¹		6250	6250	6250	6250	6250	6250	6250	6250	6250	6250	
Средний крутящий момент холостого хода ^{b)} (при $n_1 = 3000$ мин ⁻¹ и температуре редуктора 20 °С)	T_{012}	Н·м		2,8	2,4	2,2	2,6	2,0	1,9	2,0	1,5	1,5	1,2	
Макс. угловой люфт	j_t	угл. мин		стандартный ≤ 3 / пониженный ≤ 1										
Жесткость на кручение ^{b)}	C_{t21}	Н·м/угл. мин		180	185	145	180	180	130	180	175	175	175	
Жесткость на опрокидывание	C_{2K}	Н·м/угл. мин		560										
Макс. осевое усилие ^{c)}	F_{2AMax}	Н		6130										
Макс. опрокидывающий момент	M_{2KMax}	Н·м		1335										
КПД при полной нагрузке	η	%		94										
Срок службы	L_h	ч		> 20000										
Масса (включая стандартную адаптационную плиту)	m	кг		14,1										
Уровень шума при работе (при референсных передаточном отношении и числе оборотов. Специфические для передаточного отношения значения в сутех®)	L_{PA}	дБ(А)		≤ 60										
Макс. допустимая температура корпуса редуктора		°С		+90										
Температура окружающей среды		°С		от -15 до +40										
Смазка				Смазка на весь срок службы										
Направление вращения				Вход и выход в одном направлении										
Класс защиты				IP 65										
Металлическая раздвижная муфта (рекомендованный тип продукта – проверьте подбор в сутех®)				-										
Диаметр отверстия муфты со стороны применения		мм		-										
Момент инерции масс (применительно ко входу редуктора) Диаметр отверстия зажимной втулки [мм] Версия с оптимизированным моментом инерционных масс доступна по запросу	E	19	J_1	кг·см ²	2,53	2,08	2,30	2,01	1,67	2,12	1,67	1,64	1,44	1,42
	G	24	J_1	кг·см ²	3,22	2,77	2,99	2,70	2,37	2,81	2,37	2,33	2,13	2,12
	K	38	J_1	кг·см ²	10,3	9,83	10,1	9,77	9,43	9,88	9,43	9,40	9,20	9,18

Для детального подбора пожалуйста используйте нашу программу сутех® – www.wittenstein-cymex.com

^{a)} При макс. 10 % M_{2KMax}

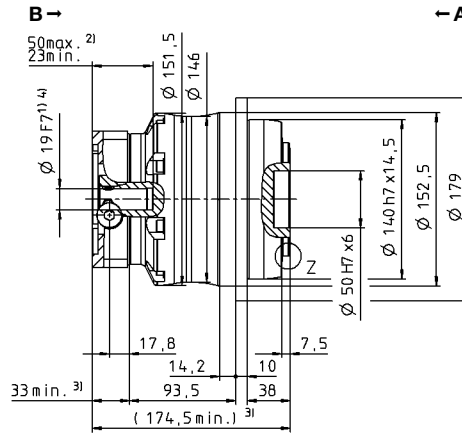
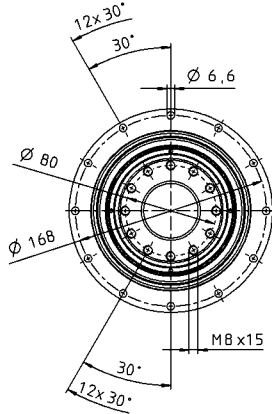
^{b)} Действительно для стандартного диаметра зажимной втулки

^{c)} Относительно середины вала/фланца на выходе

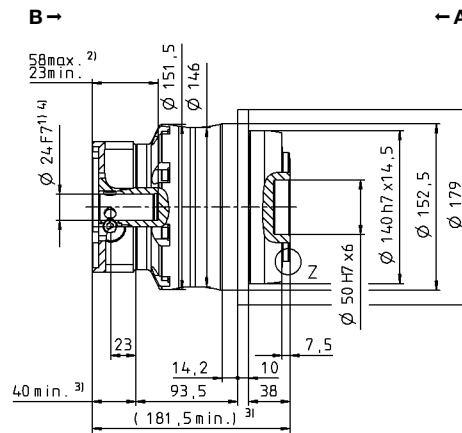
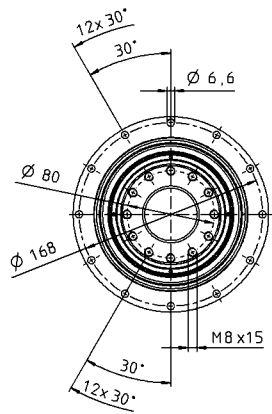
^{d)} Для более высокой температуры окружающей среды необходимо уменьшить скорость

2-ступенчатый

до 19⁴⁾ (E)
Диам. зажим. втулки

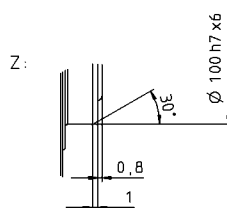
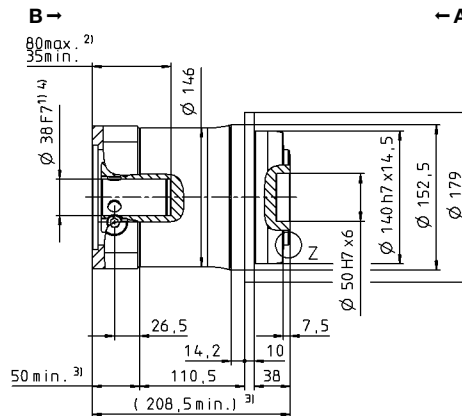
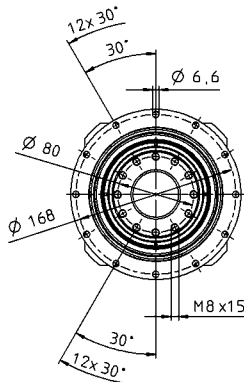


до 24⁴⁾ (G)⁵⁾
Диам. зажим. втулки



Диаметр вала двигателя [мм]

до 38⁴⁾ (K)
Диам. зажим. втулки



Размеры без установленных допусков — номинальные размеры

¹⁾ Проверить посадку вала двигателя

²⁾ Мин./ макс. допустимые длины вала двигателя. Возможно использование двигателей с более длинными валами, при необходимости обращайтесь.

³⁾ Размеры зависят от двигателя

⁴⁾ Меньшие диаметры вала двигателя можно подгонять с помощью переходной втулки с минимальной толщиной стенки 1 мм

⁵⁾ Стандартный диаметр зажимной втулки

DP+ 010 MA 2-ступенчатый

			2-ступенчатый					
Передаточное отношение	i		22	27,5	38,5	55		
Макс. крутящий момент ^{a) b)}	T_{2a}	<i>Н·м</i>	315	315	315	315		
Макс. момент ускорения ^{b) e)} (макс. 1000 циклов в час)	T_{2B}	<i>Н·м</i>	230	230	230	230		
Номинальный крутящий момент (при n_{1N})	T_{2N}	<i>Н·м</i>	140	137	139	147		
Крутящий момент аварийного выключения ^{a) b)} (допускается 1000 раз в течение срока службы редуктора)	T_{2Not}	<i>Н·м</i>	525	525	525	525		
Допустимое среднее число оборотов на входе ^{d)} (при T_{2N} и температуре окружающей среды 20 °С)	n_{1N}	<i>мин⁻¹</i>	4000	4000	4000	4000		
Макс. скорость на входе	n_{1Max}	<i>мин⁻¹</i>	7500	7500	7500	7500		
Средний крутящий момент холостого хода ^{b)} (при $n_2 = 3000$ мин ⁻¹ и температуре редуктора 20 °С)	T_{012}	<i>Н·м</i>	0,52	0,47	0,41	0,38		
Макс. угловой люфт	j_t	<i>угл. мин</i>	≤ 1					
Жесткость на кручение ^{b)}	C_{t21}	<i>Н·м/угл. мин</i>	43	43	43	42		
Жесткость на опрокидывание	C_{2K}	<i>Н·м/угл. мин</i>	225					
Макс. осевое усилие ^{c)}	F_{2AMax}	<i>Н</i>	2795					
Макс. опрокидывающий момент	M_{2KMax}	<i>Н·м</i>	400					
КПД при полной нагрузке	η	<i>%</i>	94					
Срок службы	L_h	<i>ч</i>	> 20000					
Масса (включая стандартную адаптационную плиту)	m	<i>кг</i>	3,2					
Уровень шума при работе (при референчных передаточном отношении и числе оборотов. Специфические для передаточного отношения значения в сутех®)	L_{PA}	<i>дБ(А)</i>	≤ 56					
Макс. допустимая температура корпуса редуктора		<i>°С</i>	+90					
Температура окружающей среды		<i>°С</i>	от -15 до +40					
Смазка			Смазка на весь срок службы					
Направление вращения			Вход и выход в одном направлении					
Класс защиты			IP 65					
Металлическая раздвижная муфта (рекомендованный тип продукта – проверьте подбор в сутех®)			-					
Диаметр отверстия муфты со стороны применения		<i>мм</i>	-					
Момент инерции масс (применительно ко входу редуктора) Диаметр отверстия зажимной втулки [мм] Версия с оптимизированным моментом инерционных масс доступна по запросу	C	14	J_1	<i>кг·см²</i>	0,21	0,18	0,16	0,14
	E	19	J_1	<i>кг·см²</i>	0,52	0,50	0,47	0,46

Для детального подбора пожалуйста используйте нашу программу сутех® – www.wittenstein-cymex.com

^{a)} При макс. 10 % M_{2KMax}

^{b)} Действительно для стандартного диаметра зажимной втулки

^{c)} Относительно середины вала/фланца на выходе

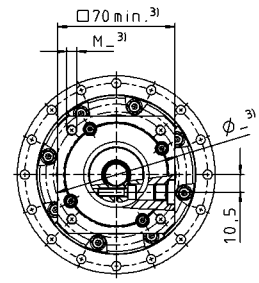
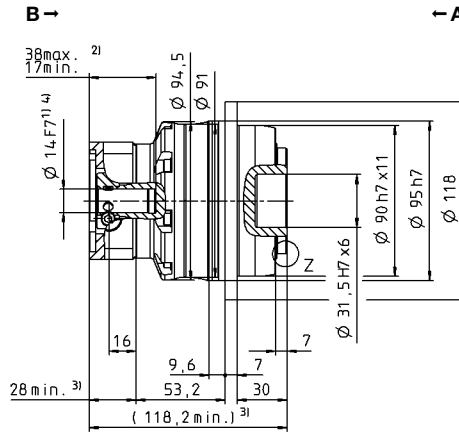
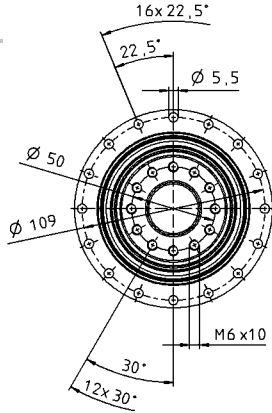
^{d)} Для более высокой температуры окружающей среды необходимо уменьшить скорость

Вид А

Вид В

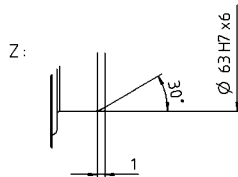
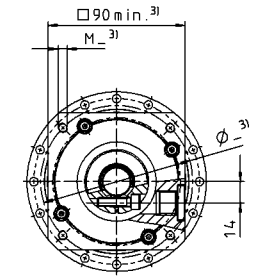
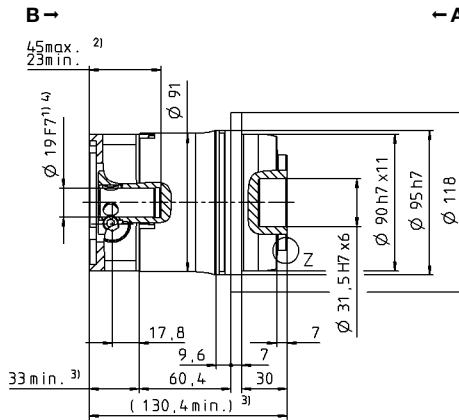
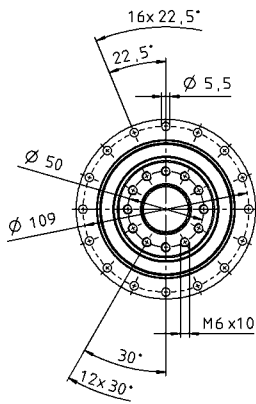
2-ступенчатый

до 14⁴⁾ (C)⁵⁾
Диам. зажим. втулки



Диаметр вала двигателя [мм]

до 19⁴⁾ (E)
Диам. зажим. втулки



Размеры без установленных допусков — номинальные размеры

- ¹⁾ Проверить посадку вала двигателя
- ²⁾ Мин./макс. допустимые длины вала двигателя. Возможно использование двигателей с более длинными валами, при необходимости обращайтесь.
- ³⁾ Размеры зависят от двигателя
- ⁴⁾ Меньшие диаметры вала двигателя можно подгонять с помощью переходной втулки с минимальной толщиной стенки 1 мм
- ⁵⁾ Стандартный диаметр зажимной втулки

DP+ 025 MA 2-ступенчатый

			2-ступенчатый					
Передаточное отношение	i		22	27,5	38,5	55		
Макс. крутящий момент ^{a) b)}	T_{2a}	<i>H-м</i>	583	583	583	583		
Макс. момент ускорения ^{b) e)} (макс. 1000 циклов в час)	T_{2B}	<i>H-м</i>	530	530	530	530		
Номинальный крутящий момент (при n_{1N})	T_{2N}	<i>H-м</i>	312	314	371	413		
Крутящий момент аварийного выключения ^{a) b)} (допускается 1000 раз в течение срока службы редуктора)	T_{2Not}	<i>H-м</i>	1200	1200	1200	1200		
Допустимое среднее число оборотов на входе ^{d)} (при T_{2N} и температуре окружающей среды 20 °C)	n_{1N}	<i>мин⁻¹</i>	3500	3500	3500	3500		
Макс. скорость на входе	n_{1Max}	<i>мин⁻¹</i>	7500	7500	7500	7500		
Средний крутящий момент холостого хода ^{b)} (при $n_2 = 3000$ мин ⁻¹ и температуре редуктора 20 °C)	T_{012}	<i>H-м</i>	1,0	0,87	0,78	0,70		
Макс. угловой люфт	j_t	<i>угл. мин</i>	≤ 1					
Жесткость на кручение ^{b)}	C_{t21}	<i>H-м/угл. мин</i>	105	105	105	100		
Жесткость на опрокидывание	C_{2K}	<i>H-м/угл. мин</i>	550					
Макс. осевое усилие ^{c)}	F_{2AMax}	<i>H</i>	4800					
Макс. опрокидывающий момент	M_{2KMax}	<i>H-м</i>	550					
КПД при полной нагрузке	η	<i>%</i>	94					
Срок службы	L_h	<i>ч</i>	> 20000					
Масса (включая стандартную адаптационную плиту)	m	<i>кг</i>	5,6					
Уровень шума при работе (при референсных передаточном отношении и числе оборотов. Специфические для передаточного отношения значения в сумтех®)	L_{PA}	<i>дБ(A)</i>	≤ 58					
Макс. допустимая температура корпуса редуктора		<i>°C</i>	+90					
Температура окружающей среды		<i>°C</i>	от -15 до +40					
Смазка			Смазка на весь срок службы					
Направление вращения			Вход и выход в одном направлении					
Класс защиты			IP 65					
Металлическая раздвижная муфта (рекомендованный тип продукта – проверьте подбор в сумтех®)			-					
Диаметр отверстия муфты со стороны применения		<i>мм</i>	-					
Момент инерции масс (применительно ко входу редуктора) Диаметр отверстия зажимной втулки [мм] Версия с оптимизированным моментом инерционных масс доступна по запросу	E	19	J_1	<i>кг·см²</i>	0,87	0,70	0,60	0,55
	G	24	J_1	<i>кг·см²</i>	2,39	2,22	2,12	2,07

Для детального подбора пожалуйста используйте нашу программу сумтех® – www.wittenstein-cymex.com

^{a)} При макс. 10 % M_{2KMax}

^{b)} Действительно для стандартного диаметра зажимной втулки

^{c)} Относительно середины вала/фланца на выходе

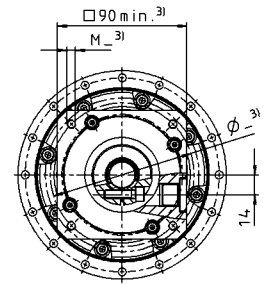
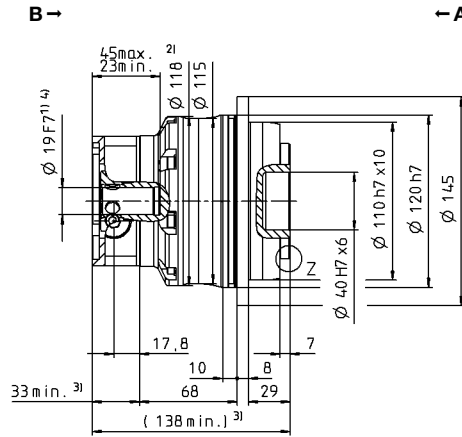
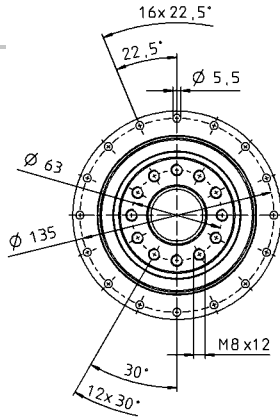
^{d)} Для более высокой температуры окружающей среды необходимо уменьшить скорость

Вид А

Вид В

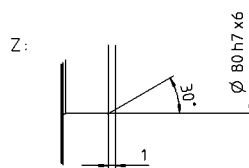
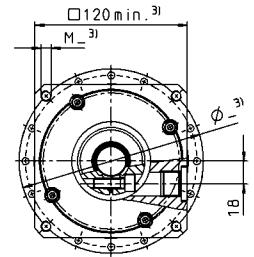
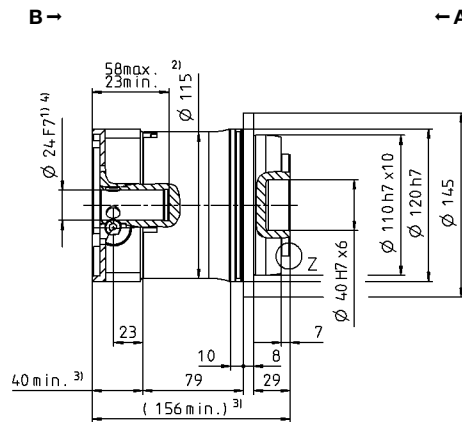
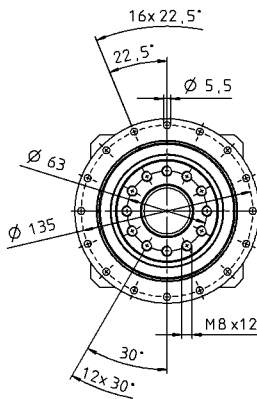
2-ступенчатый

до 19⁴⁾ (E)⁵⁾
Диам. зажим. втулки



Диаметр вала двигателя [мм]

до 24⁴⁾ (G)
Диам. зажим. втулки



Размеры без установленных допусков — номинальные размеры

- ¹⁾ Проверить посадку вала двигателя
- ²⁾ Мин./макс. допустимые длины вала двигателя. Возможно использование двигателей с более длинными валами, при необходимости обращайтесь.
- ³⁾ Размеры зависят от двигателя
- ⁴⁾ Меньшие диаметры вала двигателя можно подгонять с помощью переходной втулки с минимальной толщиной стенки 1 мм
- ⁵⁾ Стандартный диаметр зажимной втулки

DP+ 050 MA 2-ступенчатый

				2-ступенчатый				
Передаточное отношение	i			22	27,5	38,5	55	
Макс. крутящий момент ^{a) b)}	T_{2a}	<i>Н·м</i>		1402	1402	1402	1402	
Макс. момент ускорения ^{b) e)} (макс. 1000 циклов в час)	T_{2B}	<i>Н·м</i>		992	992	992	992	
Номинальный крутящий момент (при n_{1N})	T_{2N}	<i>Н·м</i>		523	566	638	717	
Крутящий момент аварийного выключения ^{a) b)} (допускается 1000 раз в течение срока службы редуктора)	T_{2Not}	<i>Н·м</i>		2375	2375	2375	2375	
Допустимое среднее число оборотов на входе ^{d)} (при T_{2N} и температуре окружающей среды 20 °С)	n_{1N}	<i>мин⁻¹</i>		3000	3000	3000	3000	
Макс. скорость на входе	n_{1Max}	<i>мин⁻¹</i>		6250	6250	6250	6250	
Средний крутящий момент холостого хода ^{b)} (при $n_2 = 3000$ мин ⁻¹ и температуре редуктора 20 °С)	T_{012}	<i>Н·м</i>		2,7	2,4	2,1	1,7	
Макс. угловой люфт	j_t	<i>угл. мин</i>		≤ 1				
Жесткость на кручение ^{b)}	C_{t21}	<i>Н·м/угл. мин</i>		220	220	220	220	
Жесткость на опрокидывание	C_{2K}	<i>Н·м/угл. мин</i>		560				
Макс. осевое усилие ^{c)}	F_{2AMax}	<i>Н</i>		6130				
Макс. опрокидывающий момент	M_{2KMax}	<i>Н·м</i>		1335				
КПД при полной нагрузке	η	<i>%</i>		94				
Срок службы	L_h	<i>ч</i>		> 20000				
Масса (включая стандартную адаптационную плиту)	m	<i>кг</i>		12,5				
Уровень шума при работе (при референсных передаточном отношении и числе оборотов. Специфические для передаточного отношения значения в сутех®)	L_{PA}	<i>дБ(А)</i>		≤ 60				
Макс. допустимая температура корпуса редуктора		<i>°С</i>		+90				
Температура окружающей среды		<i>°С</i>		от -15 до +40				
Смазка				Смазка на весь срок службы				
Направление вращения				Вход и выход в одном направлении				
Класс защиты				IP 65				
Металлическая раздвижная муфта (рекомендованный тип продукта – проверьте подбор в сутех®)				-				
Диаметр отверстия муфты со стороны применения		<i>мм</i>		-				
Момент инерции масс (применительно ко входу редуктора) Диаметр отверстия зажимной втулки [мм] Версия с оптимизированным моментом инерционных масс доступна по запросу	G	24	J_1	<i>кг·см²</i>	3,80	3,33	3,00	2,80
	K	38	J_1	<i>кг·см²</i>	10,7	10,3	9,90	9,70

Для детального подбора пожалуйста используйте нашу программу сутех® – www.wittenstein-cymex.com

^{a)} При макс. 10 % M_{2KMax}

^{b)} Действительно для стандартного диаметра зажимной втулки

^{c)} Относительно середины вала/фланца на выходе

^{d)} Для более высокой температуры окружающей среды необходимо уменьшить скорость

HDP+ — уверенно чистый



HDP+

Отличительные особенности продукта

Точность позиционирования: малый угловой люфт и высокая жесткость на кручение обеспечивают высочайшую точность позиционирования

Прямая интеграция в производственный процесс открывает новые возможности конструирования

Устойчивость: устойчивость к химической очистке и дезинфицирующим средствам

Очистка: быстрая, эффективная и безопасная очистка также подходит для процессов CIP

Постоянная высокая мощность: постоянный угловой люфт обеспечивает в течение работы редуктора постоянную высокую мощность

Макс. Возможная герметичность: IP 69X (макс. 30 бар)

Асептический, высокочастотный и исключительно точный в позиционировании — HDP+ отвечает строгим требованиям гигиенических систем производства и упаковки. Гигиенический дизайн редуктора не только обеспечивает наивысший уровень защиты от загрязнений продуктов и производственных рисков, но также обеспечивает максимальную доступность и производительность оборудования.

HDP+ устанавливает новый промышленный стандарт в отношении гигиенического дизайна

Преимущества для производителя оборудования

- Интеграция в оборудование, разработанное согласно гигиеническому дизайну
- Выполнение юридических обязательств (Директива о безопасности машин и оборудования, предписания для пищевой промышленности и гигиенических норм)
- Сокращение единичных деталей упрощает производство / монтаж и делает конструкцию машины более компактной
- Более высокая эффективность оборудования в целом
- Конкурентоспособность благодаря инновациям

Преимущества для пользователя

- Простая и быстрая очистка: сокращение времени CIP/SIP для очистки
- Более высокая надежность и длительный срок службы
- Быстрый и простой демонтаж
- Уменьшение расхода чистящих средств
- Низкие расходы на техническое обслуживание и ремонт
- Сокращение расходов приводит к конкурентным преимуществам и более низкой розничной цене
- Более высокая безопасность пищевых продуктов



Применяется при переработке рыбы



Применяется при наполнении и упаковке молочных продуктов

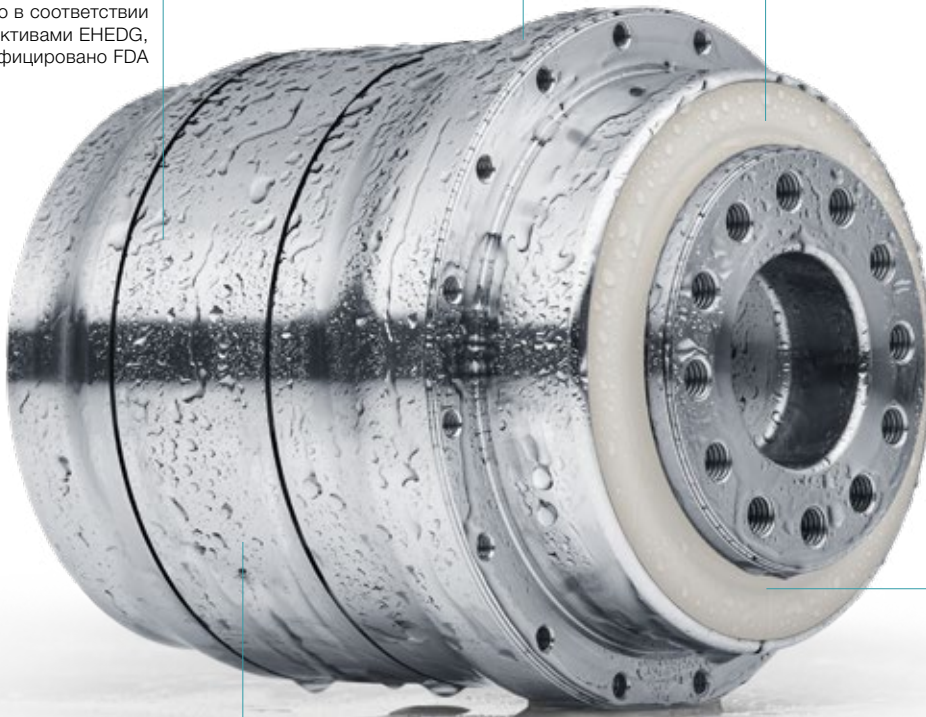


Для получения дополнительной информации о гигиеническом дизайне просто просканируйте QR-код своим смартфоном.

Холоднокатаная поверхность из гигиенической стали 1.4404

Разработано в соответствии с директивами EHEDG, сертифицировано FDA

3-слойная концепция уплотнения для максимальной защиты



Устойчивые к чистящим средствам уплотнения с классом защиты IP 69X (макс. 30 bar)

Гладкий корпус без недоступных полостей

Решения, ориентированные на пользователя



Применяется при разделении на порции мясных продуктов



Высокоточный HDP* особенно подходит для применения в механизмах роботов Delta

HDP+ 010 MA 2-ступенчатый

			2-ступенчатый					
Передаточное отношение	i		22	27,5	38,5	55		
Макс. крутящий момент ^{a) b)}	T_{2a}	Н·м	252	252	252	252		
Макс. момент ускорения ^{b) e)} (макс. 1000 циклов в час)	T_{2B}	Н·м	185	185	185	185		
Номинальный крутящий момент (при n_{1N})	T_{2N}	Н·м	140	137	139	147		
Крутящий момент аварийного выключения ^{a) b)} (допускается 1000 раз в течение срока службы редуктора)	T_{2Not}	Н·м	525	525	525	525		
Допустимое среднее число оборотов на входе ^{d)} (при T_{2N} и температуре окружающей среды 20 °С)	n_{1N}	мин ⁻¹	4000	4000	4000	4000		
Макс. скорость на входе	n_{1Max}	мин ⁻¹	7500	7500	7500	7500		
Средний крутящий момент холостого хода ^{b)} (при $n_2 = 3000$ мин ⁻¹ и температуре редуктора 20 °С)	T_{012}	Н·м	0,52	0,47	0,38	0,38		
Макс. угловой люфт	j_t	угл. мин	≤ 1					
Жесткость на кручение ^{b)}	C_{t21}	Н·м/угл. мин	43	43	43	42		
Жесткость на опрокидывание	C_{2K}	Н·м/угл. мин	225					
Макс. осевое усилие ^{c)}	F_{2AMax}	Н	2795					
Макс. опрокидывающий момент	M_{2KMax}	Н·м	400					
КПД при полной нагрузке	η	%	94					
Срок службы	L_h	ч	> 20000					
Масса (включая стандартную адаптационную плиту)	m	кг	7,3					
Уровень шума при работе (при референсных передаточном отношении и числе оборотов. Специфические для передаточного отношения значения в сутех®)	L_{PA}	дБ(А)	≤ 56					
Макс. допустимая температура корпуса редуктора		°С	+90					
Температура окружающей среды		°С	от -15 до +40					
Смазка			Смазка на весь срок службы					
Направление вращения			Вход и выход в одном направлении					
Класс защиты			IP 69X					
Металлическая раздвижная муфта (рекомендованный тип продукта – проверьте подбор в сутех®)			-					
Диаметр отверстия муфты со стороны применения		мм	-					
Момент инерции масс (применительно ко входу редуктора) Диаметр отверстия зажимной втулки [мм] Версия с оптимизированным моментом инерционных масс доступна по запросу	С	14	J_1	кг·см ²	0,21	0,18	0,16	0,14
	Е	19	J_1	кг·см ²	0,52	0,50	0,47	0,46

Для детального подбора пожалуйста используйте нашу программу сутех® – www.wittenstein-cymex.com

^{a)} При макс. 10 % M_{2KMax}

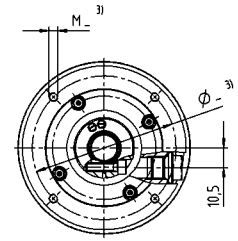
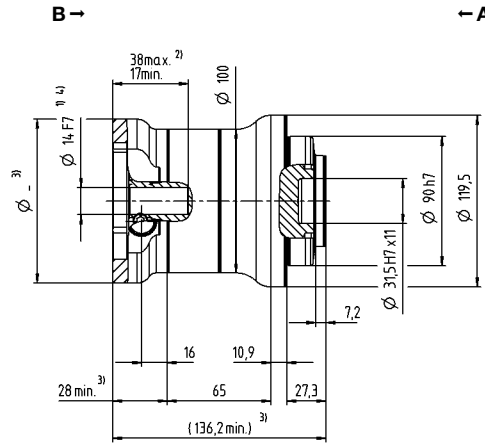
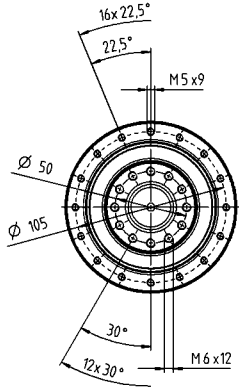
^{b)} Действительно для стандартного диаметра зажимной втулки

^{c)} Относительно середины вала/фланца на выходе

^{d)} Для более высокой температуры окружающей среды необходимо уменьшить скорость

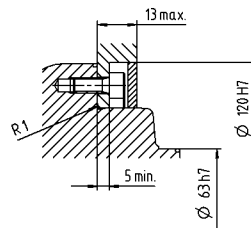
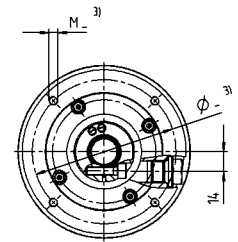
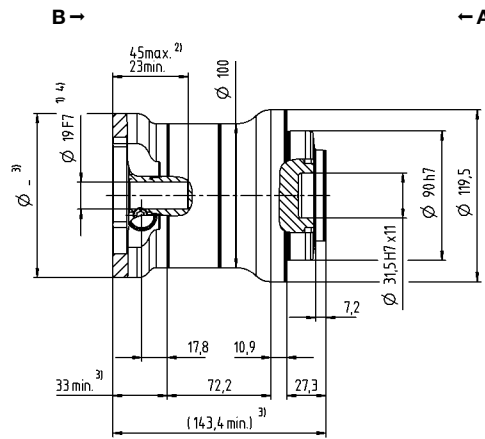
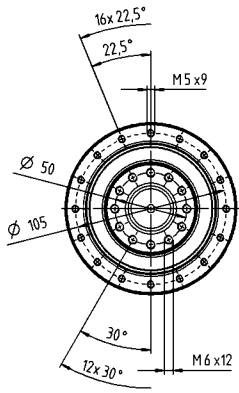
2-ступенчатый

до 14⁴⁾ (С)⁵⁾
Диам. зажим. втулки



Диаметр вала двигателя [мм]

до 19⁴⁾ (Е)
Диам. зажим. втулки



Монтажные принадлежности:
Монтажный набор, состоящий из уплотнений и уплотнительных колец круглого сечения, доступен в качестве опции.

Размеры без установленных допусков — номинальные размеры

- ¹⁾ Проверить посадку вала двигателя
- ²⁾ Мин./ макс. допустимые длины вала двигателя
Возможно использование двигателей с более длинными валами, при необходимости обращайтесь.
- ³⁾ Размеры зависят от двигателя
- ⁴⁾ Меньшие диаметры вала двигателя можно подгонять с помощью переходной втулки с минимальной толщиной стенки 1 мм
- ⁵⁾ Стандартный диаметр зажимной втулки

HDP+ 025 MA 2-ступенчатый

				2-ступенчатый				
Передаточное отношение	i			22	27,5	38,5	55	
Макс. крутящий момент ^{a) b)}	T_{2a}	<i>Н·м</i>		466	466	466	466	
Макс. момент ускорения ^{b) e)} (макс. 1000 циклов в час)	T_{2B}	<i>Н·м</i>		425	425	425	425	
Номинальный крутящий момент (при n_{1N})	T_{2N}	<i>Н·м</i>		312	314	371	413	
Крутящий момент аварийного выключения ^{a) b)} (допускается 1000 раз в течение срока службы редуктора)	T_{2Not}	<i>Н·м</i>		1200	1200	1200	1200	
Допустимое среднее число оборотов на входе ^{d)} (при T_{2a} и температуре окружающей среды 20 °С)	n_{1N}	<i>мин⁻¹</i>		3500	3500	3500	3500	
Макс. скорость на входе	n_{1Max}	<i>мин⁻¹</i>		7500	7500	7500	7500	
Средний крутящий момент холостого хода ^{b)} (при $n_2 = 3000$ мин ⁻¹ и температуре редуктора 20 °С)	T_{012}	<i>Н·м</i>		1,0	0,87	0,78	0,70	
Макс. угловой люфт	j_t	<i>угл. мин</i>		≤ 1				
Жесткость на кручение ^{b)}	C_{t21}	<i>Н·м/угл. мин</i>		100	100	100	100	
Жесткость на опрокидывание	C_{2K}	<i>Н·м/угл. мин</i>		550				
Макс. осевое усилие ^{c)}	F_{2AMax}	<i>Н</i>		4800				
Макс. опрокидывающий момент	M_{2KMax}	<i>Н·м</i>		550				
КПД при полной нагрузке	η	<i>%</i>		94				
Срок службы	L_h	<i>ч</i>		> 20000				
Масса (включая стандартную адаптационную плиту)	m	<i>кг</i>		11,1				
Уровень шума при работе (при референсных передаточном отношении и числе оборотов. Специфические для передаточного отношения значения в сумтех®)	L_{PA}	<i>дБ(А)</i>		≤ 58				
Макс. допустимая температура корпуса редуктора		<i>°С</i>		+90				
Температура окружающей среды		<i>°С</i>		от -15 до +40				
Смазка				Смазка на весь срок службы				
Направление вращения				Вход и выход в одном направлении				
Класс защиты				IP 69X				
Металлическая раздвижная муфта (рекомендованный тип продукта – проверьте подбор в сумтех®)				-				
Диаметр отверстия муфты со стороны применения		<i>мм</i>		-				
Момент инерции масс (применительно ко входу редуктора) Диаметр отверстия зажимной втулки [мм] Версия с оптимизированным моментом инерционных масс доступна по запросу	E	19	J_1	<i>кг·см²</i>	0,87	0,70	0,60	0,55
	G	24	J_1	<i>кг·см²</i>	2,39	2,22	2,12	2,07

Для детального подбора пожалуйста используйте нашу программу сумтех® – www.wittenstein-cymex.com

^{a)} При макс. 10 % M_{2KMax}

^{b)} Действительно для стандартного диаметра зажимной втулки

^{c)} Относительно середины вала/фланца на выходе

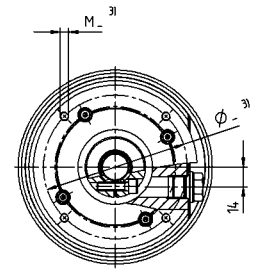
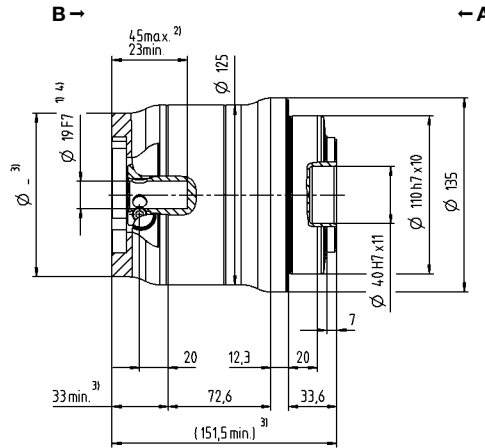
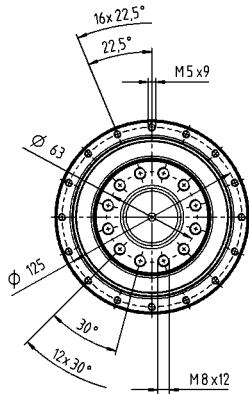
^{d)} Для более высокой температуры окружающей среды необходимо уменьшить скорость

Вид А

Вид В

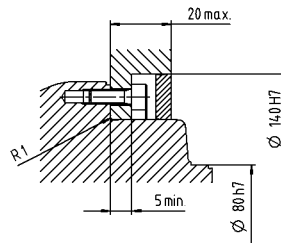
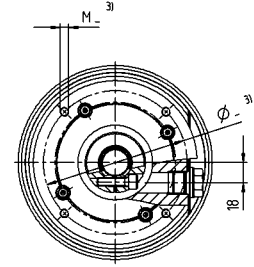
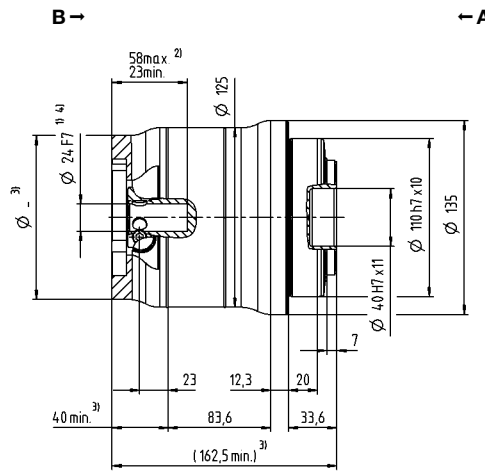
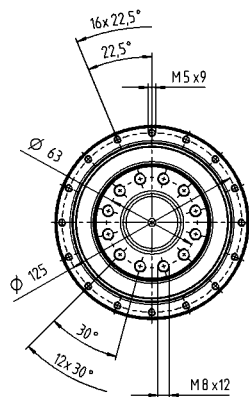
2-ступенчатый

до 19⁴⁾ (E)⁵⁾
Диам. зажим. втулки



Диаметр вала двигателя [мм]

до 24⁴⁾ (G)
Диам. зажим. втулки



Монтажные принадлежности:
Монтажный набор, состоящий из уплотнений и уплотнительных колец круглого сечения, доступен в качестве опции.

Размеры без установленных допусков — номинальные размеры

- ¹⁾ Проверить посадку вала двигателя
- ²⁾ Мин./макс. допустимые длины вала двигателя. Возможно использование двигателей с более длинными валами, при необходимости обращайтесь.
- ³⁾ Размеры зависят от двигателя
- ⁴⁾ Меньшие диаметры вала двигателя можно подгонять с помощью переходной втулки с минимальной толщиной стенки 1 мм
- ⁵⁾ Стандартный диаметр зажимной втулки

HDP+ 050 MA 2-ступенчатый

				2-ступенчатый				
Передаточное отношение	i			22	27,5	38,5	55	
Макс. крутящий момент ^{a) b)}	T_{2a}	<i>H-м</i>		1121	1121	1121	1121	
Макс. момент ускорения ^{b) e)} (макс. 1000 циклов в час)	T_{2B}	<i>H-м</i>		795	795	795	795	
Номинальный крутящий момент (при n_{1N})	T_{2N}	<i>H-м</i>		523	566	638	717	
Крутящий момент аварийного выключения ^{a) b)} (допускается 1000 раз в течение срока службы редуктора)	T_{2Not}	<i>H-м</i>		2375	2375	2375	2375	
Допустимое среднее число оборотов на входе ^{d)} (при T_{2N} и температуре окружающей среды 20 °C)	n_{1N}	<i>мин⁻¹</i>		3000	3000	3000	3000	
Макс. скорость на входе	n_{1Max}	<i>мин⁻¹</i>		6250	6250	6250	6250	
Средний крутящий момент холостого хода ^{b)} (при $n_2 = 3000 \text{ мин}^{-1}$ и температуре редуктора 20 °C)	T_{012}	<i>H-м</i>		2,7	2,4	2,1	1,7	
Макс. угловой люфт	j_t	<i>угл. мин</i>		≤ 1				
Жесткость на кручение ^{b)}	C_{t21}	<i>H-м/угл. мин</i>		210	210	210	210	
Жесткость на опрокидывание	C_{2K}	<i>H-м/угл. мин</i>		560				
Макс. осевое усилие ^{c)}	F_{2AMax}	<i>H</i>		6130				
Макс. опрокидывающий момент	M_{2KMax}	<i>H-м</i>		1335				
КПД при полной нагрузке	η	<i>%</i>		94				
Срок службы	L_h	<i>ч</i>		> 20000				
Масса (включая стандартную адаптационную плиту)	m	<i>кг</i>		21,9				
Уровень шума при работе (при референсных передаточном отношении и числе оборотов. Специфические для передаточного отношения значения в сутех®)	L_{PA}	<i>дБ(A)</i>		≤ 60				
Макс. допустимая температура корпуса редуктора		<i>°C</i>		+90				
Температура окружающей среды		<i>°C</i>		от -15 до +40				
Смазка				Смазка на весь срок службы				
Направление вращения				Вход и выход в одном направлении				
Класс защиты				IP 69X				
Металлическая раздвижная муфта (рекомендованный тип продукта – проверьте подбор в сутех®)				-				
Диаметр отверстия муфты со стороны применения		<i>мм</i>		-				
Момент инерции масс (применительно ко входу редуктора) Диаметр отверстия зажимной втулки [мм] Версия с оптимизированным моментом инерционных масс доступна по запросу	G	24	J_1	<i>кг·см²</i>	3,80	3,33	3,00	2,80
	K	38	J_1	<i>кг·см²</i>	10,7	10,3	9,90	9,70

Для детального подбора пожалуйста используйте нашу программу сутех® – www.wittenstein-cymex.com

^{a)} При макс. 10 % M_{2KMax}

^{b)} Действительно для стандартного диаметра зажимной втулки

^{c)} Относительно середины вала/фланца на выходе

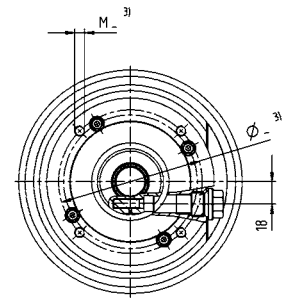
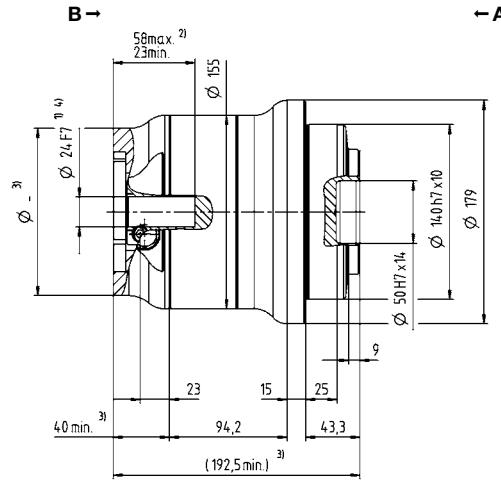
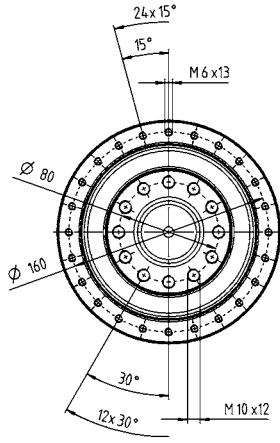
^{d)} Для более высокой температуры окружающей среды необходимо уменьшить скорость

Вид А

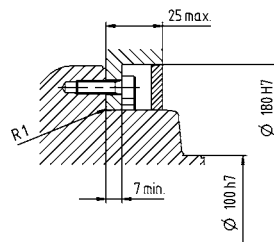
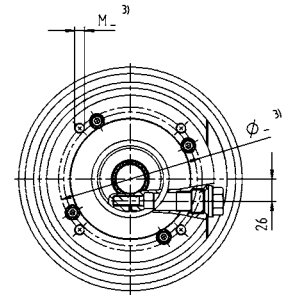
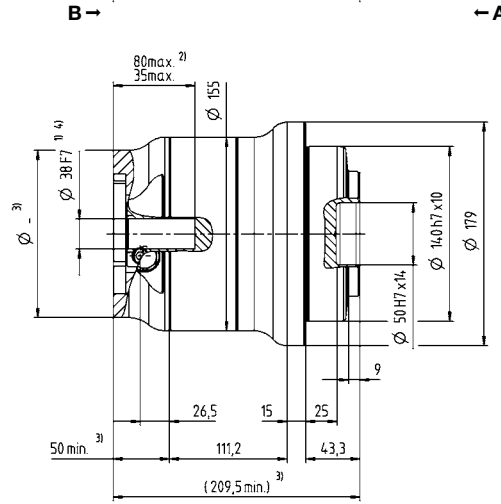
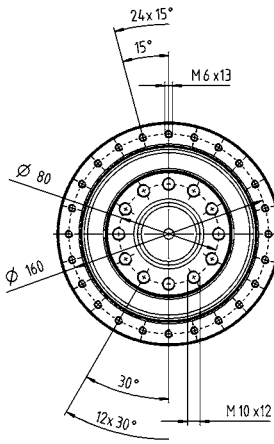
Вид В

2-ступенчатый

до 24⁴⁾ (G)⁵⁾
Диам. зажим. втулки



до 38⁴⁾ (K)
Диам. зажим. втулки



Монтажные принадлежности:
Монтажный набор, состоящий из уплотнений и уплотнительных колец круглого сечения, доступен в качестве опции.

Размеры без установленных допусков — номинальные размеры

- ¹⁾ Проверить посадку вала двигателя
- ²⁾ Мин./ макс. допустимые длины вала двигателя. Возможно использование двигателей с более длинными валами, при необходимости обращайтесь.
- ³⁾ Размеры зависят от двигателя
- ⁴⁾ Меньшие диаметры вала двигателя можно подгонять с помощью переходной втулки с минимальной толщиной стенки 1 мм
- ⁵⁾ Стандартный диаметр зажимной втулки

Обзор редукторов Basic Line



Изделия		CP	CPS	CPK	CPSK	CVH	CVS
Версия		MF	MF	MF	MF	MF / MT	MF / MT
Передаточное число ^{c)}	Мин. $i =$	3	3	3	3	7	7
	Макс. $i =$	100	100	100	100	40	40
Макс. угловой люфт [угл. мин] ^{c)}	Стандарт	≤ 12	≤ 12	≤ 13	≤ 15	≤ 15	≤ 15
	Пониженный	–	–	–	–	–	–
Форма выхода							
Гладкий вал		x	x	x	x	–	x
Вал со шпонкой ^{d)}		x	x	x	x	–	x
Шлицевой вал (DIN 5480)		–	–	–	–	–	–
Вал под обжимную муфту		–	–	–	–	–	–
Стык полого вала		–	–	–	–	x	–
Полый вал со шпонкой		–	–	–	–	x	–
Полый вал с фланцем		–	–	–	–	–	–
Фланец		–	–	–	–	–	–
Выход системы		–	–	–	–	–	–
Отбор мощности с обеих сторон		–	–	–	–	x	x
Форма привода							
Монтаж с двигателем		x	x	x	x	x	x
Версия с входным валом ^{b)}		–	–	–	–	–	–
Исполнение							
Фланец с пазовыми отверстиями		–	–	–	–	–	–
ATEX ^{a)}		–	–	–	–	–	–
Пищевая смазка ^{a) b)}		x	x	x	x	x	x
Устойчивый к коррозии ^{a) b)}		–	–	–	–	–	–
Исполнение с оптимизированной инерцией масс ^{a)}		–	–	–	–	–	–
Системные решения							
Линейная система (шестерня/рейка)		–	–	–	–	–	–
Сервоактуатор		–	–	–	–	–	–
Дополнительные принадлежности (другие параметры на соответствующих страницах)							
Ременный шкив		x	x	x	x	–	x
Обжимные муфты		–	–	–	–	x	–

^{a)} Сокращение мощности: технические данные доступны по запросу

^{b)} Пожалуйста, обратитесь к специалистам компании WITTENSTEIN alpha

^{c)} Относительно контрольных конструктивных размеров

^{d)} Снижение мощности. Пожалуйста, используйте наше программное обеспечение сумех® для детального подбора редуктора – www.wittenstein-cymex.com

Обзор редукторов Value Line



Изделия		NP	NPL	NPS	NPT	NPR	NPK	NPLK	NPSK	NPTK	NPRK	NVH	NVS	HDV
Версия		MF / MA	MF / MA	MF / MA	MF / MA	MF / MA	MF	MF	MF	MF	MF	MF	MF	MF / MT
Передаточное число ^{c)}	Мин. <i>i</i> =	3	3	3	3	3	3	3	3	3	3	4	4	4
	Макс. <i>i</i> =	100	100	100	100	100	100	100	100	100	100	400	400	400
Макс. угловой люфт [угл. мин] ^{c)}	Стандарт	≤ 8	≤ 8	≤ 8	≤ 8	≤ 8	≤ 11	≤ 11	≤ 11	≤ 11	≤ 11	≤ 6	≤ 6	≤ 10
	Пониженный	-	-	-	-	-	-	-	-	-	-	-	-	-
Форма выхода														
Гладкий вал		x	x	x	-	x	x	x	x	-	x	-	x	x
Вал со шпонкой ^{d)}		x	x	x	-	x	x	x	x	-	x	-	x	x
Шлицевой вал (DIN 5480)		-	x	x	-	x	-	x	x	-	x	-	-	-
Вал под обжимную муфту		-	-	-	-	-	-	-	-	-	-	-	-	-
Стык полого вала		-	-	-	-	-	-	-	-	-	-	x	-	-
Полый вал со шпонкой		-	-	-	-	-	-	-	-	-	-	x	-	-
Полый вал с фланцем		-	-	-	-	-	-	-	-	-	-	-	-	-
Фланец		-	-	-	x	-	-	-	-	x	-	-	-	-
Выход системы		-	-	-	-	-	-	-	-	-	-	-	-	-
Отбор мощности с обеих сторон		-	-	-	-	-	-	-	-	-	-	x	x	-
Форма привода														
Монтаж с двигателем		x	x	x	x	x	x	x	x	x	x	x	x	x
Версия с входным валом ^{b)}		-	-	-	-	-	-	-	-	-	-	-	-	-
Исполнение														
Фланец с пазовыми отверстиями		-	-	-	-	x	-	-	-	-	x	-	-	-
ATEX ^{a)}		-	-	-	-	-	-	-	-	-	-	-	-	-
Пищевая смазка ^{a) b)}		x	x	x	x	x	x	x	x	x	x	x	x	x
Устойчивый к коррозии ^{a) b)}		-	-	-	-	-	-	-	-	-	-	x	x	x
Исполнение с оптимизированной инерцией масс ^{a)}		-	-	-	-	-	-	-	-	-	-	-	-	-
Системные решения														
Линейная система (шестерня/рейка)		x	x	x	-	x	x	x	x	-	x	-	x	-
Сервоактуатор		-	-	-	-	-	-	-	-	-	-	-	-	x
Дополнительные принадлежности (другие параметры на соответствующих страницах)														
Ременный шкив		x	x	x	x	x	x	x	x	-	x	-	x	-
Обжимные муфты		-	-	-	-	-	-	-	-	-	-	x	-	-

^{a)} Сокращение мощности: технические данные доступны по запросу

^{b)} Пожалуйста, обратитесь к специалистам компании WITTENSTEIN alpha

^{c)} Относительно контрольных конструктивных размеров

^{d)} Снижение мощности. Пожалуйста, используйте наше программное обеспечение сумтех® для детального подбора редуктора – www.wittenstein-cymex.com

Обзор редукторов Advanced Line



Изделия	SP+	SP+ HIGH SPEED	SP+ HIGH SPEED Пониженное трение	TP+	TP+ HIGH TORQUE	HG+	SK+	SPK+
Версия	MF	MC	MC-L	MF	MA	MF	MF	MF
В каталоге со стр.	26	26	26	80	80	128	140	150
Передаточное число ^{c)}	Мин. $i =$	3	3	3	4	22	3	12
	Макс. $i =$	100	100	10	100	302,5	100	100
Макс. угловой люфт [угл. мин] ^{c)}	Стандарт	≤ 3	≤ 4	≤ 4	≤ 3	≤ 1	≤ 4	≤ 4
	Пониженный	≤ 1	≤ 2	≤ 2	≤ 1	-	-	≤ 2
Форма выхода								
Гладкий вал	x	x	x	-	-	-	x	x
Вал со шпонкой ^{d)}	x	x	x	-	-	-	x	x
Шлицевой вал (DIN 5480)	x	x	x	-	-	-	x	x
Вал под обжимную муфту	x	x	x	-	-	-	-	x
Стык полого вала	-	-	-	-	-	x	-	-
Полый вал со шпонкой	-	-	-	-	-	-	-	-
Полый вал с фланцем	-	-	-	-	-	-	-	-
Фланец	-	-	-	x	x	-	-	-
Выход системы	-	-	-	x	x	-	-	-
Отбор мощности с обеих сторон	-	-	-	-	-	x	x	x
Форма привода								
Монтаж с двигателем	x	x	x	x	x	x	x	x
Версия с входным валом ^{b)}	x	-	-	x	-	-	-	-
Исполнение								
Фланец с пазовыми отверстиями	x	-	-	-	-	-	-	-
ATEX ^{a)}	x	x	-	-	-	x	x	-
Пищевая смазка ^{a) b)}	x	x	x	x	x	x	x	x
Устойчивый к коррозии ^{a) b)}	x	x	x	x	x	x	x	x
Исполнение с оптимизированной инерцией масс ^{a)}	x	x	x	x	x	-	-	-
Системные решения								
Линейная система (шестерня/рейка)	x	x	-	x	x	-	x	x
Сервоактуатор	x	-	-	x	x	-	-	-
Дополнительные принадлежности (другие параметры на соответствующих страницах)								
Ременный шкив	x	x	x	x	x	-	x	x
Обжимные муфты	x	x	x	-	-	x	-	x

^{a)} Сокращение мощности: технические данные доступны по запросу

^{b)} Пожалуйста, обратитесь к специалистам компании WITTENSTEIN alpha

^{c)} Относительно контрольных конструктивных размеров

^{d)} Снижение мощности. Пожалуйста, используйте наше программное обеспечение сумex® для детального подбора редуктора – www.wittenstein-cymex.com



TK+	TPK+	TPK+ HIGH TORQUE	SC+	SPC+	TPC+	VH+	VS+	VT+	DP+	HDP+
MF	MF	MA	MF	MF	MF	MF	MF	MF	MF / MA	MA
178	188	188	228	238	248	262	272	280	292	308
3	12	66	1	4	4	4	4	4	16	22
100	10000	5500	2	20	20	400	400	400	55	55
≤ 4	≤ 4	≤ 1,3	≤ 4	≤ 4	≤ 4	≤ 3	≤ 3	≤ 3	≤ 3	≤ 1
-	≤ 2	-	-	≤ 2	≤ 2	≤ 2	≤ 2	≤ 2	≤ 1	-

-	-	-	x	x	-	-	x	-	-	-
-	-	-	x	x	-	-	x	-	-	-
-	-	-	-	x	-	-	x	-	-	-
-	-	-	-	x	-	-	-	-	-	-
-	-	-	-	-	-	x	-	-	-	-
-	-	-	-	-	-	x	-	-	-	-
x	-	-	-	-	-	-	-	x	-	-
-	x	x	-	-	x	-	-	-	x	x
-	x	x	-	-	x	-	-	-	-	-
x	x	x	-	-	-	x	x	-	-	-

x	x	x	x	x	x	x	x	x	x	x
-	-	-	-	-	-	-	-	-	-	-

-	-	-	-	-	-	-	-	-	-	-
x	-	-	-	-	-	-	-	-	-	-
x	x	x	x	x	x	x	x	x	x	x
x	x	x	-	-	-	x	x	x	x	x
-	-	-	-	-	-	-	-	-	x	x

x	x	x	x	x	x	-	x	x	-	-
-	-	-	-	-	-	-	-	-	-	-

x	x	x	x	x	x	-	x	x	-	-
-	-	-	-	x	-	x	-	-	-	-

Обзор редукторов Premium Line



Изделия		XP ⁺	RP ⁺	XPK ⁺	RPK ⁺	XPC ⁺	RPC ⁺
Версия		MF / MC	MF / MA	MF	MA	MF	MA
Передаточное число ^{c)}	Мин. $i =$	3	22	12	48	4	22
	Макс. $i =$	100	220	1000	5500	20	55
Макс. угловой люфт [угл. мин] ^{c)}	Стандарт	≤ 3	≤ 1	≤ 4	$\leq 1,3$	≤ 4	$\leq 1,3$
	Пониженный	≤ 1	–	≤ 2	–	≤ 2	–
Форма выхода							
Гладкий вал		x	–	x	–	x	–
Вал со шпонкой ^{d)}		x	–	x	–	x	–
Шлицевой вал (DIN 5480)		x	–	x	–	x	–
Вал под обжимную муфту		x	–	x	–	x	–
Стык полого вала		–	–	–	–	–	–
Полый вал со шпонкой		–	–	–	–	–	–
Полый вал с фланцем		–	–	–	–	–	–
Фланец		–	x	–	x	–	x
Выход системы		x	x	x	x	x	x
Отбор мощности с обеих сторон		–	–	–	–	–	–
Форма привода							
Монтаж с двигателем		x	x	x	x	x	x
Версия с входным валом ^{b)}		x	–	–	–	–	–
Исполнение							
Фланец с пазовыми отверстиями		x	x	x	x	x	x
ATEX ^{a)}		–	–	–	–	–	–
Пищевая смазка ^{a) b)}		x	x	x	x	x	x
Устойчивый к коррозии ^{a) b)}		–	–	–	–	–	–
Исполнение с оптимизированной инерцией масс ^{a)}		x	x	–	–	–	–
Системные решения							
Линейная система (шестерня/рейка)		x	x	x	x	x	x
Сервоактуатор		x	x	–	–	–	–
Дополнительные принадлежности (другие параметры на соответствующих страницах)							
Ременный шкив		x	–	x	–	x	–
Обжимные муфты		x	–	x	–	x	–

^{a)} Сокращение мощности: технические данные доступны по запросу

^{b)} Пожалуйста, обратитесь к специалистам компании WITTENSTEIN alpha

^{c)} Относительно контрольных конструктивных размеров

^{d)} Снижение мощности. Пожалуйста, используйте наше программное обеспечение сумех® для детального подбора редуктора – www.wittenstein-cymex.com

Обзор исполнений редуктора

SP 100 S - M F 1 - 10 - 0 G 1 - 2 S

Исполнение

V = Модульная комбинация выхода
C = Посадка с задней стороны фланца
E = ATEX
F = Пищевая смазка
G = Консистентная смазка
H = Пищевая консистентная смазка
L = Пониженное трение
R = Фланец с пазовыми отверстиями
S = Стандартный
W = Устойчивый к коррозии

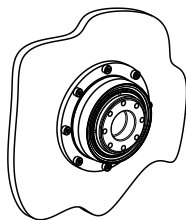
Расшифровка исполнений,
отличных от стандартных:

V = Модульная комбинация выхода

Для гипоидных редукторов существует возможность применения дополнительных форм выходного вала с обратной стороны. Подробности на странице 353.

C = Посадка с задней стороны фланца

Для экономии места существует возможность еще более гибко установить продукт на машину за счет этого исполнения.



E = ATEX

Устройства, обозначенные знаком Ex, соответствуют Директиве ЕС 2014/34/EN (ATEX) и одобрены для определенных взрывоопасных областей. Технические характеристики ограничены и содержатся в руководстве по эксплуатации.

F = Пищевая смазка

Эти продукты выполнены с пищевой смазкой и поэтому могут использоваться в пищевой промышленности. При этом следует обратить внимание на уменьшение крутящих моментов на 20 % к каталожным параметрам. (Не применимо к V-Drive).

G = Консистентная смазка

При необходимости заменить жидкое масло в редукторе консистентной смазкой, это возможно с использованием данного исполнения. При этом следует обратить внимание на уменьшение крутящих моментов на 20 % к каталожным параметрам.

H = Пищевая консистентная смазка

При необходимости заменить жидкое масло в редукторе пищевой консистентной смазкой, это возможно с использованием данного исполнения. При этом следует обратить внимание на уменьшение крутящих моментов на 40 % к каталожным параметрам.

L = Пониженное трение

Для продуктов модели HIGH SPEED существует возможность исполнения с пониженным трением. Благодаря конструктивным адаптациям, продукты могут использоваться, в частности, в областях применения с высокой температурной чувствительностью, высокими номинальными скоростями или высокими рабочими циклами.

R = Фланец с пазовыми отверстиями

Эта форма выходного вала предназначена для линейных перемещений с шестерней и рейкой или ременным шкивом. Присутствующие пазовые отверстия позволяют легко выставлять шестерню на рейке или затягивать ремень.

W = Устойчивый к коррозии

Эти продукты могут быть использованы в среде, способствующей коррозии, например, в пищевой, фармацевтической или упаковочной промышленности. Во избежание коррозии, все внешние области продукта спроектированы соответствующим образом. Кроме того, продукты выполнены с пищевой смазкой. При этом следует обратить внимание на уменьшение крутящих моментов на 20 % к каталожным параметрам. (Не применимо к V-Drive).

Advanced Linear Systems

Мощность и производительность в сегменте Advanced

Advanced Linear Systems рассчитаны на применение в областях со средними и высокими требованиями к плавности хода, точности позиционирования и силе подачи. Путем комбинации различных модификаций редуктора и таких параметров, как HIGH TORQUE и HIGH SPEED, подбирается система, идеально подходящая для конкретного случая. Типичными сферами применения являются центры деревообработки, обработки пластмасс и композитных материалов, а также линии автоматизации.

Стандартная линейная система alpha — лучший выбор для каждого сегмента

Наши стандартные линейные системы в сегменте Advanced представляют собой идеальную комбинацию редуктора, шестерни, рейки и системы смазки. Системы оптимально сбалансированы относительно степени нагрузки отдельных компонентов, жесткости, силы и скорости подачи.



Дополнительную информацию можно найти в нашем каталоге alpha Linear Systems или на нашем сайте: www.wittenstein-alpha.com/linear-systems

Широкий спектр сфер применения

Линейные системы WITTENSTEIN alpha находят применение во многих сферах и отраслях. Мы устанавливаем новые стандарты и имеем преимущество в следующих характеристиках:

- Плавность хода
- Точность позиционирования
- Сила подачи
- Удельная мощность
- Жесткость
- Удобство монтажа
- Возможности для конструирования
- Масштабируемость

Мы также поддерживаем клиентов полным спектром услуг: от создания первого эскиза и проекта до монтажа и ввода в эксплуатацию. Вы также можете рассчитывать на бесперебойное снабжение запчастями.

Краткий обзор Ваших преимуществ

Идеально согласованная линейная система поставляется с планетарными, угловыми и червячными редукторами, а также в виде актуатора

Опционально с INIRA®

Большой простор для индивидуальных конфигураций за счет многочисленных комбинаций шестерней и редукторов



INIRA®: революция в монтаже зубчатой рейки



Просканируйте QR-код своим смартфоном и познакомьтесь с INIRA® на практике.

INIRA® объединяет в себе инновационные концепции простого, безопасного и эффективного монтажа зубчатых реек. Приспособления INIRA® clamping, INIRA® adjusting и INIRA® pinning значительно упрощают и ускоряют монтаж, делая его более удобным. Предлагаются для линейных систем Advanced и Premium.

INIRA® clamping: быстрее и эргономичнее

До недавних пор крепление зубчатой рейки, например, при помощи струбины к станине машины, было связано с большими затратами. INIRA® clamping представляет собой зажимное устройство, встроенное в рейку. Зажим осуществляется быстро и эргономично при помощи монтажной гильзы, которая вводится через головку крепежного болта.

INIRA® pinning: лучше и эффективнее

Старый метод крепления реек штифтами требует очень много времени. Необходимо точно высверлить отверстия и тщательно удалить отходы сверления с места монтажа. Mit INIRA® pinning представляет собой абсолютно новое решение чистого штифтового крепления реек, которое значительно сокращает расходы на монтаж (временные затраты на рейку ~ 1 мин).

INIRA® adjusting: einfach быстрее и точнее

INIRA® clamping в комбинации с INIRA® adjusting является идеальным решением для регулирования стыковки двух сегментов зубчатой рейки. Инновационный регулировочный инструмент позволяет надежно выровнять переход с точностью до микрометра.



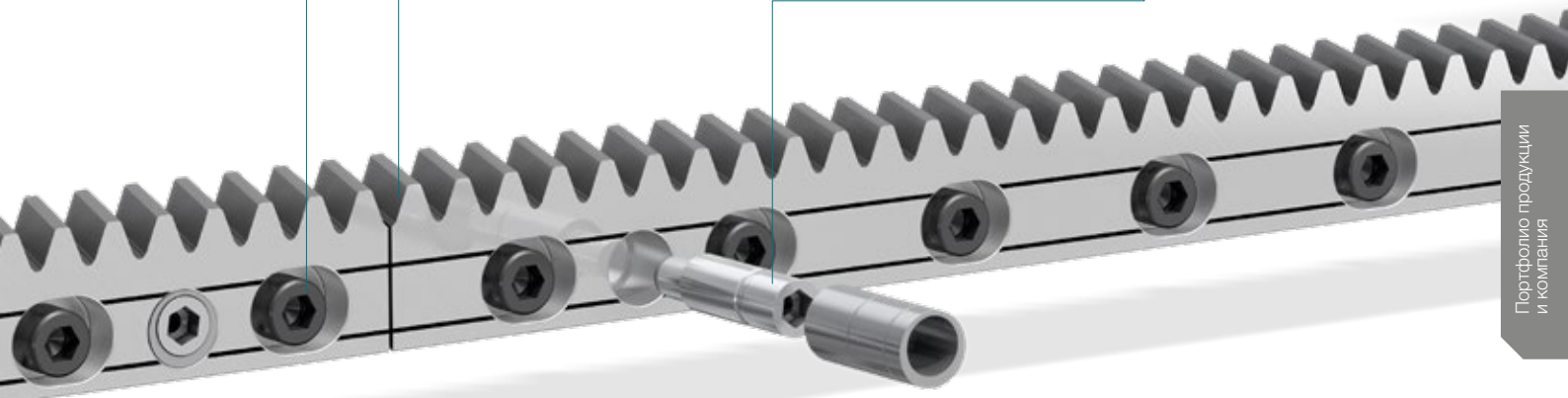
INIRA® clamping



INIRA® adjusting



INIRA® pinning



Точность и движение = premo® от WITTENSTEIN alpha

premo® представляет собой новую мощную платформу сервоактуаторов, которая сочетает в себе абсолютную точность и идеальное движение. Центральная идея этой первой полностью масштабируемой платформы сервоактуаторов — это бескомпромиссная гибкость с точки зрения пользователя: двигатели и редукторы со ступенчато регулируемые рабочими характеристиками для конкретного применения могут быть модульно сконфигурированы для формирования отдельных блоков «двигатель-редуктор». Результатом является

чрезвычайно разносторонняя и индивидуальная модульная система для различных сфер применения. В основе блока «двигатель-редуктор» лежит жесткий на кручение высокоточный редуктор с низким угловым люфтом и высоким крутящим моментом в сочетании с таким же мощным синхронным серводвигателем, возбуждаемым от постоянных магнитов, который обеспечивает низкую пульсацию вращающего момента и постоянство высоких оборотов за счет распределенной обмотки.

premo® — явное превосходство в производительности

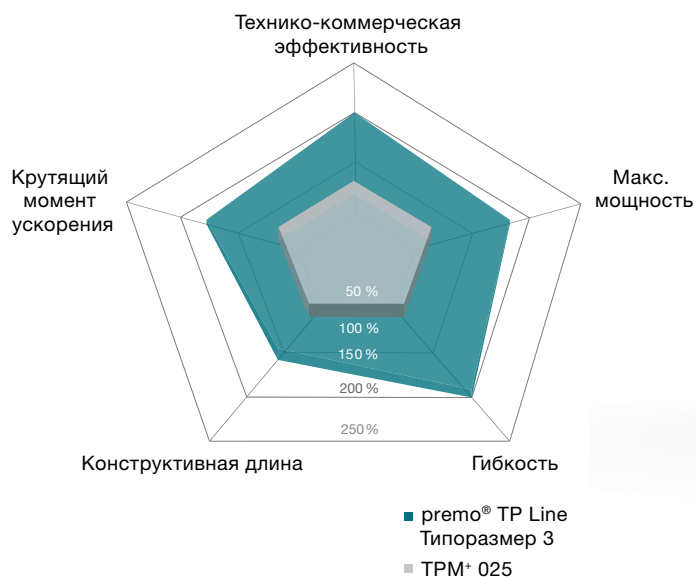
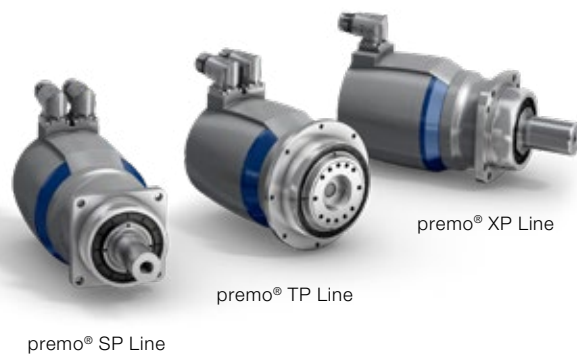
- Более высокая производительность машины благодаря более высокому моменту ускорения
- Возможность реализации значительно более компактных и мощных машин благодаря особо высокой удельной мощности на совсем небольшом пространстве
- Соответствующие возможности подключения регуляторов нового поколения от ведущих системных поставщиков с использованием цифровых обратных связей (EnDat 2.2, HIPERFACE DSL®, DRIVE-CLiQ)
- Спецификация для высокого напряжения на шине до 750 В DC
- Сниженные затраты на проводку за счет технологии одного кабеля
- Более высокая надежность и безопасность благодаря использованию усиленных тормозов и кодирующих устройств SIL 2

Отличительные особенности продукта

Оптимизированная по КПД удельная мощность для повышения энергоэффективности и производительности

Гибкие механические и электрические точки сопряжения для высокой масштабируемости

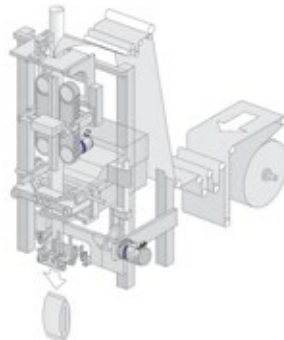
Индивидуальная оценка основного оборудования возможна с помощью различных параметров



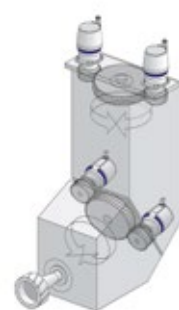
premo® примеры применения



Обрабатывающий портал premo® SP Line



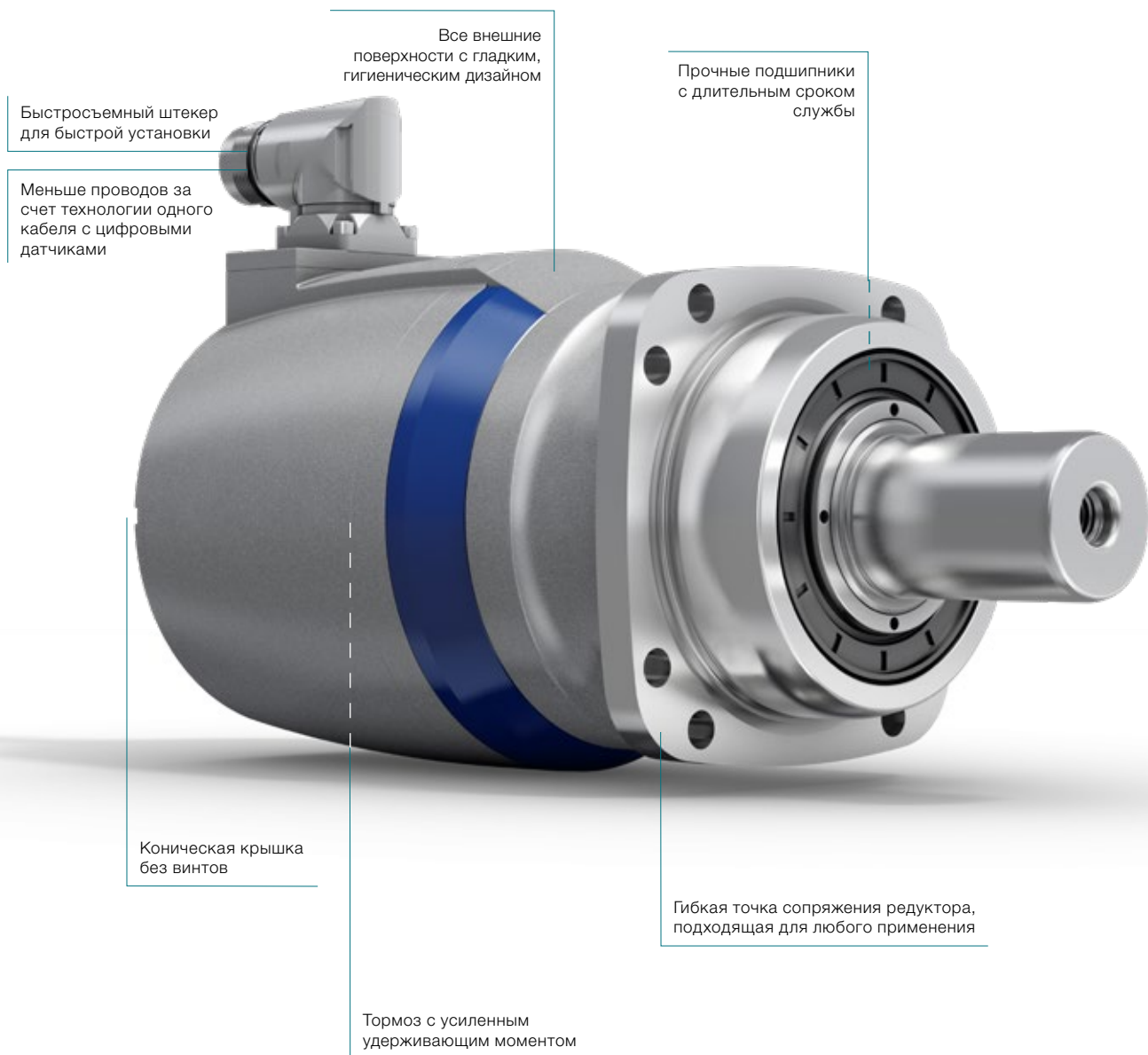
Машина для изготовления, наполнения и запечатывания пакетов premo® TP Line



Фрезерная головка обрабатывающего центра premo® XP Line

Типичные области применения и отраслевые решения

- Delta-роботы (оси 1–3, ось качания)
- Обрабатывающий портал (ось Z, ось качания/поворота)
- Фрезерные станки (оси поворота A–C, смена инструментов)
- Упаковочная рукавная пленка (включая ход зажима, запаивающий элемент, нож)
- Упаковочная складная коробка (включая установку/складывание, клапан для заполнения)
- Термоформование пластмассы (ось инструмента)

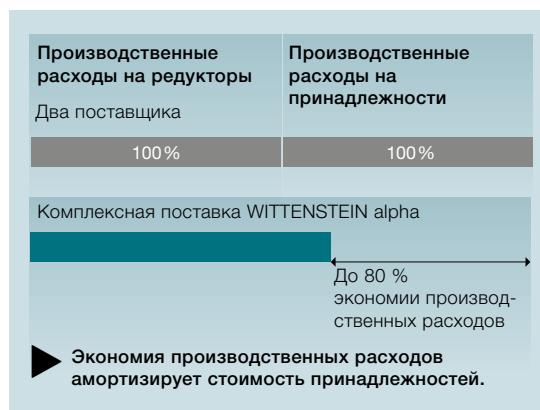


Принадлежности — «умное» дополнение в области эффективности и интеллектуальной оснащённости

Редуктор, принадлежности, консультация из одних рук

Оптимизация Вашей производственной цепи

Используйте комбинацию из редуктора и принадлежностей в едином пакете для упрощения Ваших внутренних процессов.



Обжимные муфты

Обжимные муфты представляют собой соединение с силовым замыканием вал-втулка. Вместе с нашими редукторами с полым валом и редукторами с валом под обжимную муфту для непосредственного монтажа на нагрузочных валах конструкцию машины возможно реализовать на совсем небольшом пространстве.

Преимущества:

- Простой монтаж и демонтаж
- Простой и удобный быстрый подбор
- В качестве опции: устойчивое к коррозии исполнение



Предпочтительные серии обжимных муфт

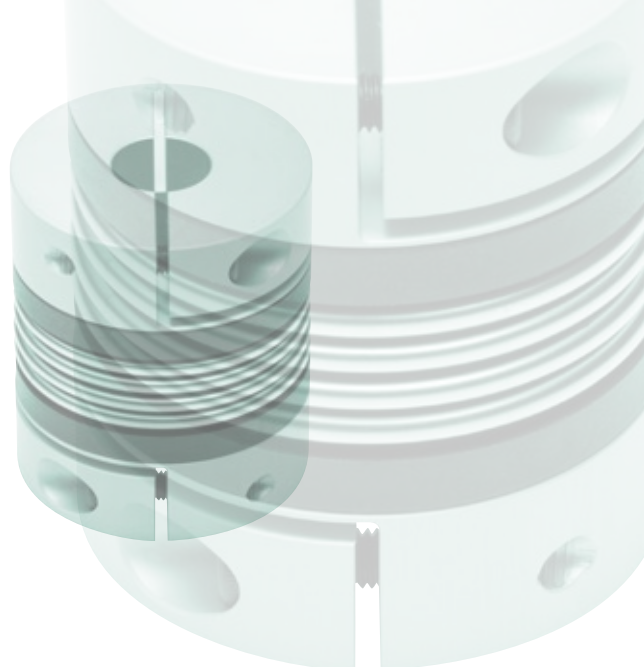
На соответствующей странице выбранного редуктора Вы найдете соответствующие обжимные муфты, если монтаж обжимной муфты возможен. Другие обжимные муфты, например, из нержавеющей стали, никелированные и т. д., а также все технические данные и размеры можно найти на нашей интернет странице

www.wittenstein-alpha.com

Муфты

Муфты используются для компенсации несоосности сборки и теплового расширения материала.

Компенсация смещения вала



Металлическая раздвижная муфта

- компенсация смещений вала;
- без зазора;
- опционально в устойчивом к коррозии исполнении (BC2, BC3, BCT).
- высокая жесткость на кручение;



Муфта из эластомера

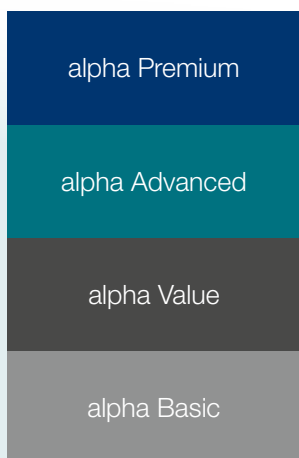
- компенсация смещений вала;
- без зазора;
- жесткость на кручение или амортизация на выбор;
- компактное исполнение;
- очень простой монтаж (возможность вставки);



Предохранительная муфта

- Компенсация смещений вала
- Без зазора
- Точная, предварительно настроенная защита от перегрузки (отключение в течение 1–3 мс)
- Высокая точность повторяемости
- На оси только один предохранительный элемент

Предпочтительные серии муфты



В приложении Вы найдете определенные предпочтительные серии для соответствующих сегментов редуктора. Предпочтительные муфты, указанные на каждой странице, определялись на основе максимального крутящего момента, который может передаваться редуктором. Для этого были приняты промышленные стандартные условия для количества циклов (1000/ч) и температуры окружающей среды.

Обратите внимание, что коэффициент использования муфты относится к передаваемому крутящему моменту редуктора, а не к применяемому моменту. Для более детального расчета мы рекомендуем использовать наше программное обеспечение *cymex*®5 (www.wittenstein-cymex.com)

Другие типы муфт можно найти на www.wittenstein-alpha.com

Поддержка на любой стадии взаимодействия

Концепция обслуживания компании WITTENSTEIN alpha включает в себя новые стандарты и в области работы с клиентами.

Представительства по всему миру

Наша разветвленная сеть консультационных центров по всему миру поможет Вам решить самые сложные задачи благодаря нашему многолетнему опыту, разнообразным инструментам проектирования и индивидуальным услугам в сфере инжиниринга.

Индивидуальное консультирование

В течение всего срока службы продукта высококвалифицированные и энергичные сотрудники наших сервисных центров готовы лично помочь Вам 24 часа в сутки. Если речь идет о работе с клиентами, то с нами Вы в надежных руках!

Скорость имеет значение

Для оперативного решения задач в области логистики Вам поможет наша команда speedline®. Консультирование на месте при установке и вводе в эксплуатацию механических систем надолго дадут Вам преимущество перед конкурентами.

Определение параметров

Консультирование
Программное обеспечение для проектирования сумех®
ПРОГРАММА ПОДБОРА SIZING ASSISTANT
CAD-Point
Инжиниринг

Ввод в эксплуатацию

speedline® Ускоренная поставка
Монтаж на месте
Руководства по эксплуатации и монтажу
Служба самовывоза и доставки

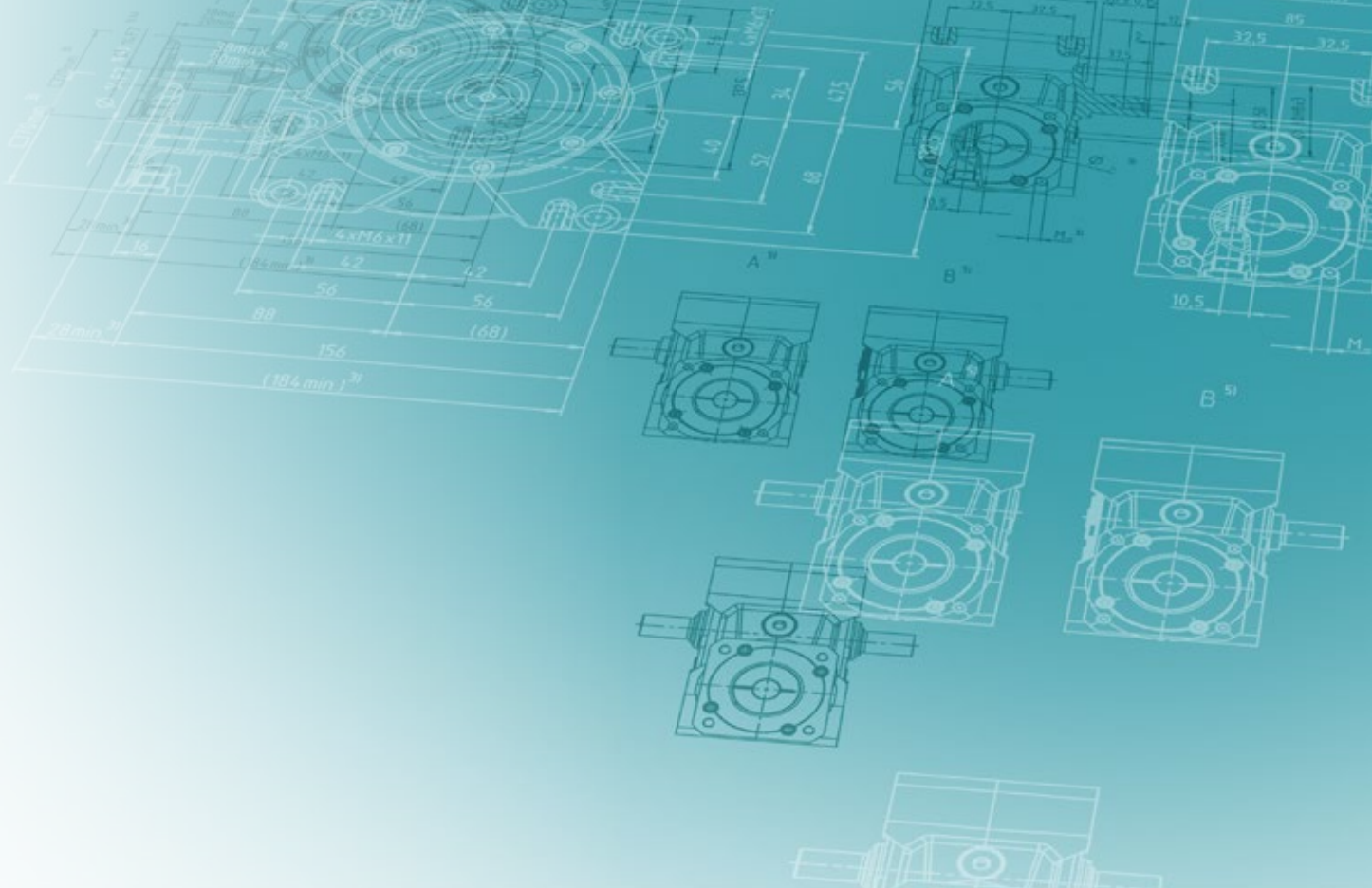


Мы с удовольствием
проконсультируем Вас:

Горячая линия сервисной службы —
24 часа в сутки: +49 7931 493-12900

Всегда там, где нужно:

Широкая сеть представительств и сервисных центров по всему миру обеспечивает быстрое получение необходимых компонентов и компетентную поддержку.



Техническое обслуживание

Горячая линия сервисной службы —
24 часа в сутки
Техобслуживание и техосмотр
Ремонт
сутех® Статистика
Модернизация

Обучение

Обучение по продукции
Обучение по проектированию
Обучение по вводу в эксплуатацию
Обучение по оказанию сервисных услуг

Поддержка на любой стадии взаимодействия

Расчет и подбор

Независимо от Ваших требований, у нас есть правильная методология проектирования. Для простого доступа к CAD-данным имеется CAD POINT, для быстрого и простого производства расчетов — ПРОГРАММА

ПОДБОРА SIZING ASSISTANT, для более детального расчета мы предлагаем сумех® 5 и наш инженерный сервис для индивидуальных решений.

Консультирование

- Персональный контакт на месте
- Лучшие решения благодаря грамотному применяемому расчету и проектированию привода

Инжиниринг

Каталог редукторов:

- Современные программные средства для оптимизации расчетов, моделирования и анализа приводного механизма
- Оптимизация производительности и уменьшение затрат на разработку

Редукторы специального исполнения:

- Проектирование и разработка зубчатых зацеплений
- Разработка и изготовление редукторов по специальному заказу
- По запросу: sondergetriebe@wittenstein.com



CAD POINT

- 3D-файлы выбранного решения
- Проверка собираемости с двигателем в режиме онлайн
- Прозрачный и простой подбор желаемых компонентов



ПРОГРАММА ПОДБОРА SIZING ASSISTANT

- Эффективный расчет параметров за несколько секунд в режиме онлайн
- Удобная функция сравнения
- Автоматическая проверка собираемости с двигателем



Программное обеспечение для проектирования сумех® 5

- Расчет, подбор и оценка всего приводного механизма
- Быстрый и эффективный расчет
- Оптимизация приводного механизма



Ввод в эксплуатацию

Все поставляемые продукты точно адаптированы к Вашей среде использования и сразу работают на 100 %.

Наши специалисты окажут Вам поддержку при вводе в эксплуатацию сложных мехатронных систем и обеспечат высокую готовность оборудования.

speedline® Ускоренная поставка

Телефон +49 7931 493-10444

- Поставка с завода оборудования стандартных серий в течение 24 или 48 часов*
- Быстрая и оперативная реализация благодаря высокой гибкости

Монтаж на месте

- Профессиональный монтаж
- Оптимальное соединение системы с Вашим применением
- Введение привода в эксплуатацию

Руководства по эксплуатации и монтажу

- Подробное описание для использования продукта
- Видео установки двигателя
- Видео монтажа системы с зубчатыми рейками

Служба самовывоза и доставки

- Сокращение расходов благодаря минимизации времени простоя
- Профессиональная организация логистики
- Сокращение транспортных рисков благодаря прямой доставке на адрес клиента и самовывозу.



* Время поставки может варьироваться в зависимости от наличия деталей.

Поддержка на любой стадии взаимодействия

Техническое обслуживание

WITTENSTEIN alpha гарантирует быстрый ремонт самого высокого качества в кратчайшие сроки выполнения при интенсивном обслуживании. Кроме того, Вы получаете информацию о различных измерениях, анализах

материалов и исследованиях контроля состояния. Вы можете положиться на оперативность решения задач, небюрократический производственный процесс и индивидуальную поддержку.

Горячая линия сервисной службы — 24 часа в сутки

Телефон +49 7931 493-12900

- Постоянная доступность
- Персональная и непосредственная обработка Ваших критически важных задач технического обслуживания

Техобслуживание и техосмотр

- Документация о состоянии и предполагаемом сроке службы
- Сохранение заданного состояния
- Индивидуальные планы технического обслуживания

Ремонт

- Восстановление заданного состояния
- Короткое время выполнения
- Немедленная обработка в срочных ситуациях

сумех® Статистика

- Систематический сбор данных
- Расчет надежности (среднее время безотказной работы)
- Специальные клиентские оценки

Модернизация

- Профессиональная модернизация
- Ответственная проверка совместимости существующих решений



Обучение

Испытайте функциональность наших продуктов и узнайте, какие преимущества они представляют для Вас. Мы предлагаем обучение для Вас на нашей или Вашей

производственной площадке. Получите выгоду от практических методов обучения и компетентной тренерской команды.

Обучение по продукции

Кто больше знает, тот может больше достичь. Мы с радостью передаем наш опыт Вам: воспользуйтесь нашим многолетним опытом и узнайте больше о портфолио продукции WITTENSTEIN alpha.

Обучение по проектированию

Станьте экспертом в расчетах параметров! Вы получите от нас направленное на Ваши потребности обучение по нашему программному обеспечению. Для начинающих и экспертов, для случайных и постоянных пользователей — мы адаптируем наше обучение согласно Вашим пожеланиям и потребностям.

Обучение по вводу в эксплуатацию

Мы предлагаем на месте индивидуальное обучение по применению Ваших систем на выбранных линейных осях и профессиональный монтаж.

Обучение по оказанию сервисных услуг

Условием для получения запасных частей для ремонта наших продуктов является участие в обучении по оказанию сервисных услуг. Мы предлагаем обучение для Вас на нашей или Вашей производственной площадке. Кроме того, мы организуем регулярные встречи с обслуживающим персоналом, где участники изучают теорию и практику обслуживания в небольших группах. Например, Вы можете изучить безопасные принципы монтажа двигателя с редуктором а также самостоятельную замену изнашиваемых деталей или целых блоков запасных частей для редукторов.



Группа WITTENSTEIN — предприятие и его направления деятельности



WITTENSTEIN

Около 2 900 сотрудников компании WITTENSTEIN SE по всему миру, в каждом уголке земного шара, работают на благо инноваций, точности и высочайшего качества в сфере мехатронных приводных технологий. Группа компаний развивает шесть инновационных направлений деятельности. Кроме того, компания WITTENSTEIN SE имеет около 60 дочерних предприятий и филиалов в 40 странах на всех важных международных рынках технологий и сбыта продукции.



Сферы нашей компетенции

У нас есть «ноу-хау» во многих областях:

- Производство машин и оборудования
- Разработка программного обеспечения
- Аэрокосмическая промышленность
- Автомобилестроение и электромобильность
- Энергетика
- Разведка и добыча нефти и газа
- Медицинские технологии
- Контрольные и измерительные технологии
- Нанотехнологии
- Моделирование



WITTENSTEIN alpha GmbH
Высокоточные сервоприводы и линейные системы



WITTENSTEIN motion control GmbH
Линейные и ротационные сервосистемы,
разрабатываемые по индивидуальному заказу



WITTENSTEIN cyber motor GmbH
Высокодинамичные серводвигатели и приводная электроника



WITTENSTEIN intens GmbH
Интеллектуальные приводные решения
в теле человека и на нем



WITTENSTEIN aerospace & simulation GmbH
Мехатронные приводные системы для авиации



attocube systems AG
Сверхточные нанорешения для приводных
и измерительных технологий

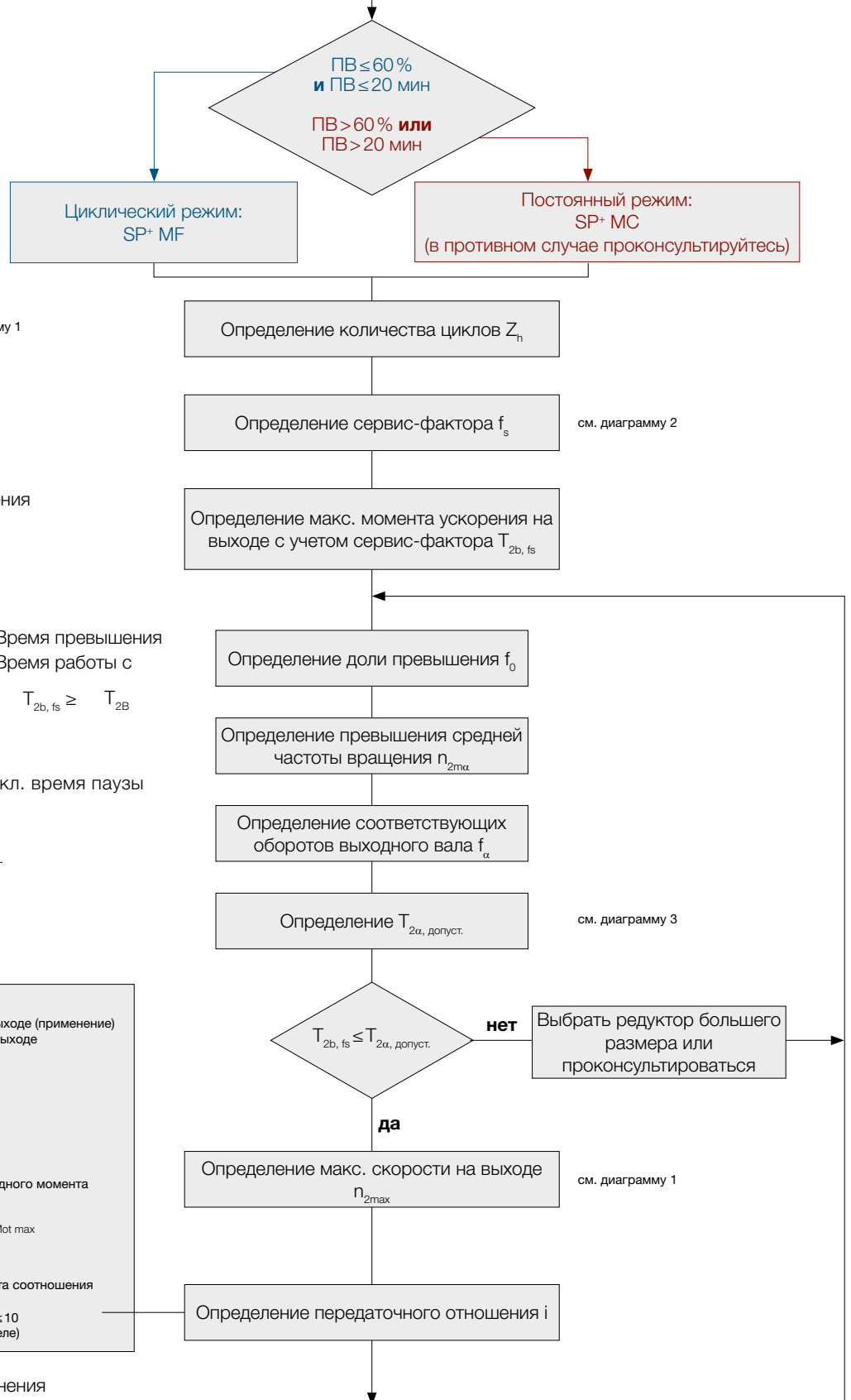
Редукторы в общем — подробная схема подбора

Циклический режим **S5** и постоянный режим **S1**

Определение рабочего цикла ПВ

$$ПВ = \frac{(t_b + t_c + t_d)}{(t_b + t_c + t_d + t_e)} \cdot 100$$

$$ПВ = t_b + t_c + t_d$$



$$Z_n = \frac{3600}{(t_b + t_c + t_d + t_e)} \quad \text{см. диаграмму 1}$$

f_s ЗАВИСИТ ОТ Z_n см. диаграмму 2

T_{2b} В ЗАВИСИМОСТИ ОТ ПРИМЕНЕНИЯ

$$T_{2b, fs} = T_{2b} \cdot f_s$$

$$f_0 = \frac{t_{\alpha 1} + \dots + t_{\alpha n}}{t_{\text{общ.}}} \quad \begin{array}{l} t_{\alpha} = \text{Время превышения} \\ t_{\alpha} = \text{Время работы с} \end{array} \quad T_{2b, fs} \geq T_{2B}$$

$$n_{2m} = \frac{|n_{2b}| \cdot t_b + \dots + |n_{2n}| \cdot t_n}{t_b + \dots + t_n} \quad \text{вкл. время паузы}$$

$$n_{2m\alpha} = \frac{|n_{2\alpha 1}| \cdot t_{\alpha 1} + \dots + |n_{2\alpha n}| \cdot t_{\alpha n}}{t_{\alpha 1} + \dots + t_{\alpha n}}$$

$$f_{\alpha} = n_{2m\alpha} \cdot L_n \cdot f_0$$

L_n = требуемы срок службы

i зависит от

- n — необходимое число оборотов на выходе (применение)
- рациональное число оборотов на выходе (редуктор/двигатель)

$$n_{1\text{max}} = n_{2\text{max}} \cdot i$$

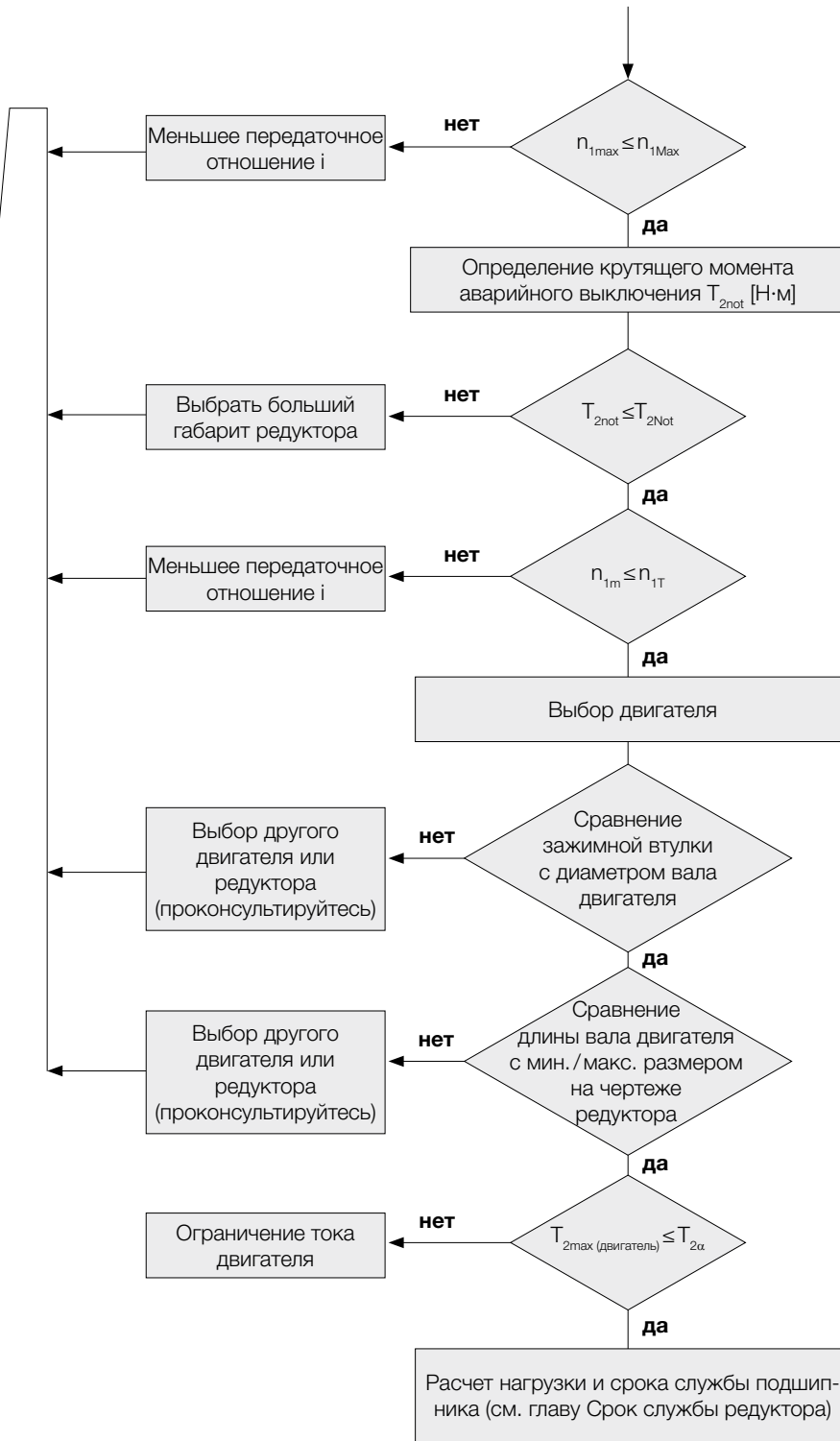
$$n_{1\text{max}} \leq n_{1\text{Mot max}}$$

T — соответственно из выходного и входного момента

$$T_{1b} = T_{2b} \cdot \frac{1}{i} \cdot \frac{1}{\eta} \quad T_{1b} \leq T_{\text{Mot max}}$$

λ — из результирующего коэффициента соотношения инерционных масс.
Ориентировочное значение: $1 \leq \lambda \leq 10$
(Расчет см. в алфавитном указателе)

$n_{2\text{max}}$ В ЗАВИСИМОСТИ ОТ ПРИМЕНЕНИЯ



Макс. допустимые параметры Вашего редуктора см. в соответствующих технических данных.

T_{2not} в зависимости от применения

$$n_{1m} = n_{2m} \cdot i$$

$$D_{W, \text{двиг.}} \leq D_{\text{зажимн. втулка}}$$

Вал двигателя должен вставляться в зажимную втулку.

Вал двигателя должен достаточно глубоко входить в зажимную втулку без удара.

$$T_{2max (\text{двигатель})} = T_{1max (\text{двигатель})} \cdot i \cdot \eta_{\text{редуктор}}$$

При полной нагрузке двигателя редуктор не должен быть поврежден, при необходимости ограничить ток двигателя.

Диаграмма 1
Обычный спектр нагрузок на выходе. Для средних показателей числа оборотов привода до номинальной скорости n_{1N} или термического ограничения числа оборотов n_{1T} редуктор не нагревается выше 90 °С (при средних условиях окружающей среды).

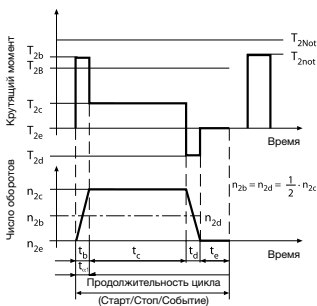


Диаграмма 2
Высокое число циклов в сочетании с коротким временем ускорения может привести к колебаниям в приводной системе. Полученное в результате превышение момента может быть учтено с помощью сервис-фактора f_s .

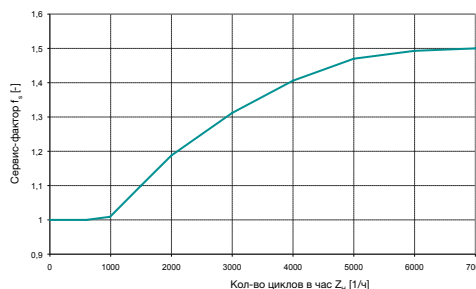
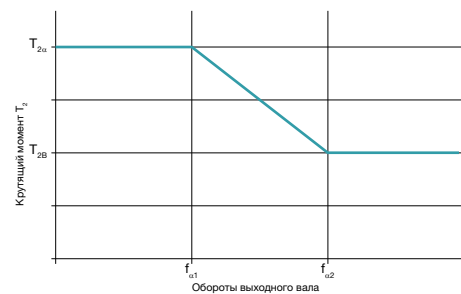
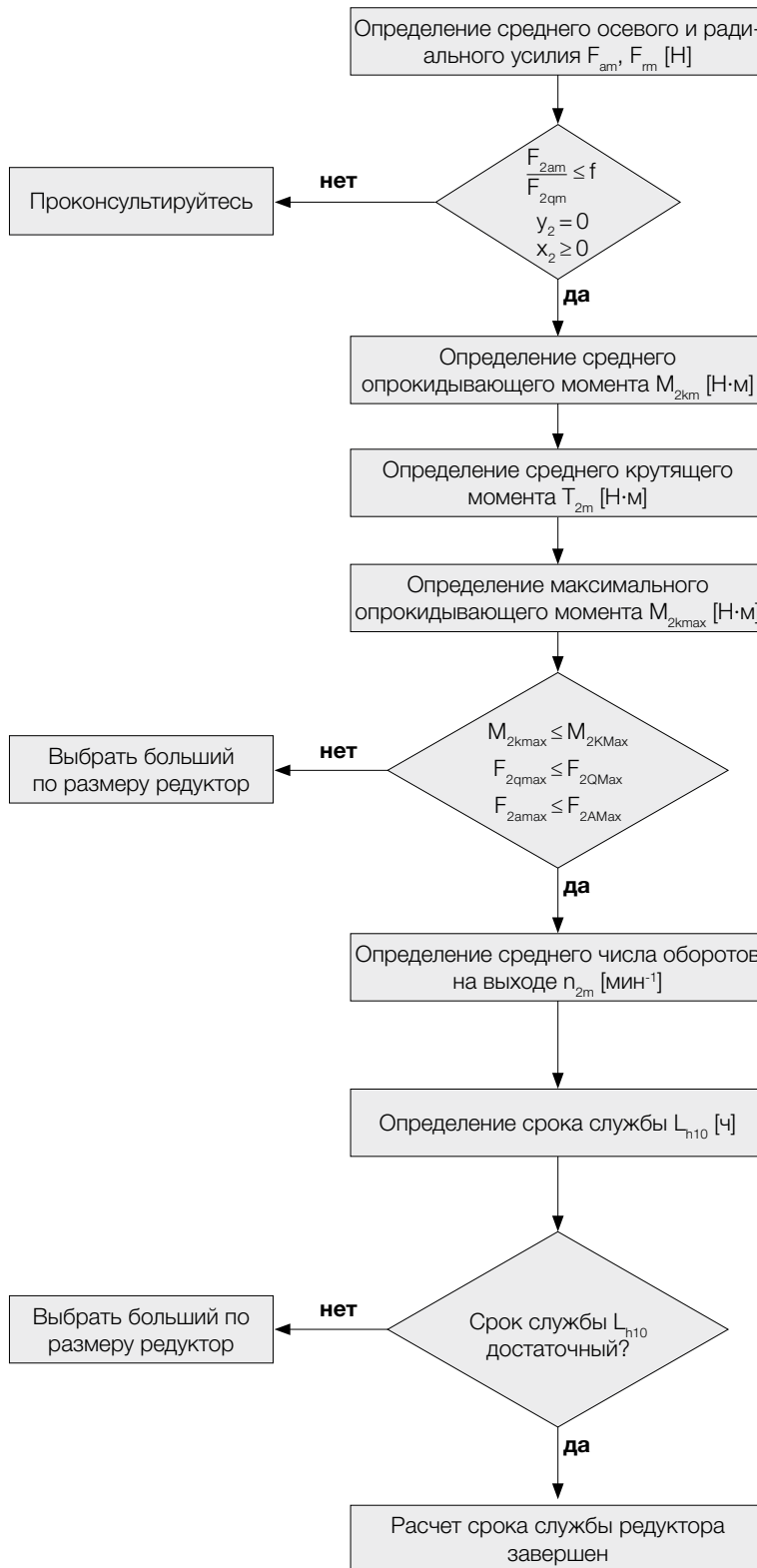


Диаграмма 3
Передаваемый крутящий момент $T_{2a, \text{допуст.}}$ редуктора зависит от количества оборотов выходного вала. Таким образом, в диапазоне низких оборотов выходного вала можно использовать диапазон усталостной прочности зубьев вплоть до максимального значения T_{2a} .



Редукторы в общем — подробная схема подбора

Срок службы редуктора L_{h10}



$$F_{2am} = \sqrt[3]{\frac{|n_{2b}| \cdot t_b \cdot |F_{2ab}|^3 + \dots + |n_{2n}| \cdot t_n \cdot |F_{2an}|^3}{|n_{2b}| \cdot t_b + \dots + |n_{2n}| \cdot t_n}}$$

$$F_{2qm} = \sqrt[3]{\frac{|n_{2b}| \cdot t_b \cdot |F_{2qb}|^3 + \dots + |n_{2n}| \cdot t_n \cdot |F_{2qn}|^3}{|n_{2b}| \cdot t_b + \dots + |n_{2n}| \cdot t_n}}$$

$$M_{2km} = \frac{F_{2am} \cdot y_2 + F_{2qm} \cdot (x_2 + z_2)^a}{W}$$

$$T_{2m} = \sqrt[3]{\frac{|n_{2b}| \cdot t_b \cdot |T_{2b}|^3 + \dots + |n_{2n}| \cdot t_n \cdot |T_{2n}|^3}{|n_{2b}| \cdot t_b + \dots + |n_{2n}| \cdot t_n}}$$

$$M_{2kmax} = \frac{F_{2amax} \cdot y_2 + F_{2qmax} \cdot (x_2 + z_2)^a}{W}$$

^{a)} x, y, z в мм

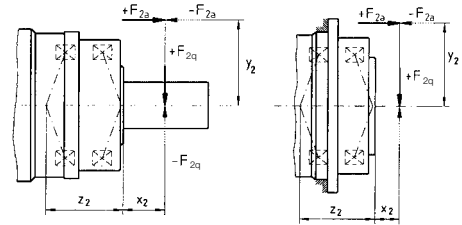
$$n_{2m} = \frac{n_{2b} \cdot t_b + \dots + n_{2n} \cdot t_n}{t_b + \dots + t_n}$$

$$L_{h10} = \frac{16666}{n_{2m}} \cdot \left[\frac{K1_2}{M_{2km}} \right]^{p_2}$$

	Метрическая система
W	1000

	TP⁺/TPK⁺	SP⁺/SPK⁺
f	0,37	0,40

Пример с выходным валом и фланцем:



SP⁺/SPK⁺/SPC⁺	060	075	100	140	180	210	240
z_2 [мм]	42,2	44,8	50,5	63,0	79,2	94,0	99,0
$K1_2$ [Н·м]	795	1109	1894	3854	9456	15554	19521
p_2	3,33	3,33	3,33	3,33	3,33	3,33	3,33

TP⁺/TPK⁺/TPC⁺/DP⁺	004	010	025	050	110	300	500	2000	4000
z_2 [мм]	57,6	82,7	94,5	81,2	106,8	140,6	157	216	283
$K1_2$ [Н·м]	536	1325	1896	4048	9839	18895	27251	96400	184000
p_2	3,33	3,33	3,33	3,33	3,33	3,33	3,33	3,33	3,33

HDP⁺	010	025	050
z_2 [мм]	90,4	99,1	83,5
$K1_2$ [Н·м]	1325	1896	4048
p_2	3,33	3,33	3,33

TK⁺/SK⁺/HG⁺/SC⁺/VH⁺/VS⁺/VT⁺: расчет с помощью суптех®.
Свяжитесь с нами для получения дополнительной информации!

Гипоидные редукторы — подробная схема подбора

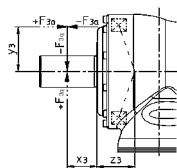
Типы и типоразмеры редукторов		TK* 004 SK* 060 HG* 060	SPK* 075 TPK* 010 TPK* 025 MA	TK* 010 SK* 075 HG* 075	SPK* 100 TPK* 025 TPK* 050 MA	
Размеры заднего выходного вала						
Гладкий вал:	Диаметр	$\varnothing D_{кв}$ мм	16	16	22	22
	Длина	L мм	28 ±0,15	28 ±0,15	36 ±0,15	36 ±0,15
Полый вал под обжимную муфту: внешний диаметр		$\varnothing D_{нв}$ мм	18	18	24	24
Полый вал под обжимную муфту: внутренний диаметр		$\varnothing d_{нв}$ мм	15	15	20	20
Полый вал под обжимную муфту: длина		$L_{тв}$ мм	14	14	16	16
Расстояние до приводной оси		A мм	42,9	42,9	52,6	52,6
Размер шпонки (E = шпонка согласно DIN 6885, лист 1, форма A)		l мм	25	25	32	32
		$b_{н9}$ мм	5	5	6	6
		a мм	2	2	2	2
		h мм	18	18	24,5	24,5
Резьбовое отверстие выходного вала		B	M5x12,5	M5x12,5	M8x19	M8x19
Допустимая нагрузка на выходной вал с обратной стороны						
Макс. крутящий момент ^{а)}	$T_{3\alpha, \text{доп.}}$	$= T_{2\alpha, \text{доп.}}$ при условии, что $T_{2b, fs} + T_{3b, fs} \leq T_{2\alpha, \text{доп.}}$	Проконсультируйтесь	$= T_{2\alpha, \text{доп.}}$ при условии, что $T_{2b, fs} + T_{3b, fs} \leq T_{2\alpha, \text{доп.}}$	Проконсультируйтесь	
Номинальный крутящий момент на выходе	T_{3N}	$= T_{2N} - T_{2n}$		$= T_{2N} - T_{2n}$		
Крутящий момент аварийного выключения	T_{3Not}	$= T_{2Not} - T_{2not}$		$= T_{2Not} - T_{2not}$		
Макс. осевое усилие ^{б)}	F_{3Amax}	1500	1500	1800	1800	
Макс. поперечная сила ^{б)}	F_{3Qmax}	2300	2300	3000	3000	
Макс. опрокидывающий момент	M_{3Kmax}	60	60	100	100	
Расчет опрокидывающего момента на выходном валу с обратной стороны						
Коэффициент для расчета опрокидывающего момента	z_3 мм	11,9	11,9	15,6	15,6	
Расстояние от точки приложения осевого усилия до середины вала	y_3 мм	Зависит от условий применения				
Расстояние от точки приложения поперечного усилия до буртика вала	x_3 мм	Зависит от условий применения				

^{а)} Присоединение с помощью обжимной муфты

^{б)} Относительно середины вала

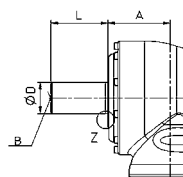
^{с)} См. также стр. 336, «Редукторы в общем — подробная схема подбора»

Выходной вал с обратной стороны:

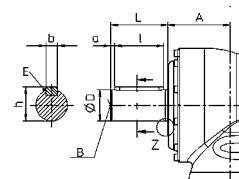


$$M_{3K} = F_{3a} \cdot y_3 + F_{3q} \cdot (x_3 + z_3)$$

Гладкий вал

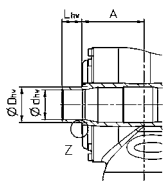


Вал со шпонкой



TK* 025 SK* 100 HG* 100	SPK* 140 TPK* 050 TPK* 110 MA	TK* 050 SK* 140 HG* 140	SPK* 180 SPK* 240 TPK* 110 TPK* 500 TPK* 300 MA	TK* 110 SK* 180 HG* 180	SPK* 210 TPK* 300 TPK* 500 MA
32	32	40	40	55	55
58 ±0,15	58 ±0,15	82 ±0,15	82 ±0,15	82 ±0,15	82 ±0,15
36	36	50	50	68	68
30	30	40	40	55	55
20	20	25	25	25	25
63,5	63,5	87	87	107,8	107,8
50	50	70	70	70	70
10	10	12	12	16	16
4	4	5	5	6	6
35	35	43	43	59	59
M12x28	M12x28	M16x36	M16x36	M20x42	M20x42
$= T_{2\alpha, \text{допуст.}}$ при условии, что $T_{2b, fs} + T_{3b, fs} \leq T_{2\alpha, \text{допуст.}}$	Проконсультируйтесь	$= T_{2\alpha, \text{допуст.}}$ при условии, что $T_{2b, fs} + T_{3b, fs} \leq T_{2\alpha, \text{допуст.}}$	Проконсультируйтесь	$= T_{2\alpha, \text{допуст.}}$ при условии, что $T_{2b, fs} + T_{3b, fs} \leq T_{2\alpha, \text{допуст.}}$	Проконсультируйтесь
$= T_{2N} - T_{2n}$		$= T_{2N} - T_{2n}$		$= T_{2N} - T_{2n}$	
$= T_{2Not} - T_{2not}$		$= T_{2Not} - T_{2not}$		$= T_{2Not} - T_{2not}$	
2000	2000	9900	9900	4000	4000
3300	3300	9500	9500	11500	11500
150	150	580	580	745	745
16,5	16,5	20	20	23,75	23,75
Зависит от условий применения					
Зависит от условий применения					

Полый вал под обжимную муфту ^{a)} Полый вал



Присоединение невозможно

Крышка



Присоединение невозможно

Червячные редукторы — подробная схема подбора

A: Упрощенный подбор через максимальный крутящий момент серводвигателя: $M_{\max} * i \leq T_{2\alpha}$

B: Подбор через данные по применению

Шаг 1:

Определение параметров применения

$T_{2b} = \text{_____} [\text{Н}\cdot\text{м}]$ $n_{1n} = \text{_____} [\text{мин}^{-1}]$

Шаг 2:

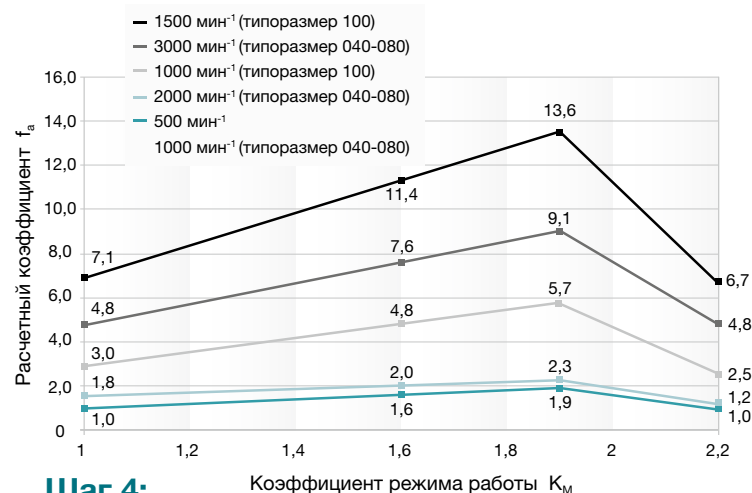
Определение коэффициента режима работы

$K_M = \text{_____}$

Пример применения	Цикл	Характеристическая кривая крутящего момента	Коэффициент режима работы K_M
Регулировка формы, например, в упаковочном оборудовании, вспомогательных приводах для обрабатывающего оборудования, установочных приводах и т. д.	Режим S5: Низкий рабочий цикл Низкое количество циклов Низкая динамика		1,0
Механизм смены инструмента с низкой динамикой, оснастка порталных осей, машина для сборки шин и т. д.	Режим S5: Средний рабочий цикл Низкое количество циклов Средняя динамика		1,6
Линейные модули, линейные оси в деревообрабатывающем оборудовании, привод с шариковой винтовой парой и т. д.	Режим S5: Средний рабочий цикл Среднее количество циклов Средняя динамика		1,9
Привод валков в печатных машинах, привод типа звездочка в машинах для розлива и т. д.	Режим S1: Высокий рабочий цикл		2,2
Расчет параметров для других применений / циклов возможен с помощью сутекс® 5!			

Шаг 3:

Определение расчетного коэффициента f_a с помощью коэффициента режима K_M $f_a = \text{_____}$



Шаг 4:

Сравнение эквивалентного применяемого момента и макс. крутящего момента редуктора $T_{2\alpha}$ (из таблицы шага 5)

$$T_{2_{eq}} = f_a * T_{2b} \leq T_{2\alpha}$$

$$T_{2_{eq}} = \text{_____} * \text{_____} \leq T_{2\alpha}$$

$$T_{2_{eq}} = \text{_____} [\text{Н}\cdot\text{м}] \leq \text{_____} [\text{Н}\cdot\text{м}]$$

Для рабочего цикла $\geq 60\%$, дольше 20 мин (режим S1) и $n_{1n} \geq 3000 \text{ мин}^{-1}$ мы рекомендуем использовать вентиляционный винт.

Шаг 5: Технические характеристики для быстрого подбора

			V-Drive Advanced				
			040	050	063	080	100
Передаточное отношение	i		4 - 400				
Макс. крутящий момент ^{a)} (Bei $n_1 = 500 \text{ мин}^{-1}$)	$T_{2\alpha}$	Н·м	74-106	165-204	319-392	578-785	1184-1505
Макс. число оборотов	n_{1max}	мин ⁻¹	6000	6000	4500	4000 / 4500 ^{b)}	3500 / 4000 ^{b)}
Макс. поперечная сила	F_{2QMax}	Н	2400	3800	6000	9000	14000
Средний уровень шума при работе	L_{pA}	дБ(А)	≤ 54	≤ 62	≤ 64	≤ 66	≤ 70
Макс. угловой люфт	j_t	угл. мин	≤ 3	≤ 3	≤ 3	≤ 3	≤ 3
Срок службы	L_h	ч	> 20000	> 20000	> 20000	> 20000	> 20000

^{a)} Максимальные крутящие моменты зависят от передаточного отношения.

^{b)} Первое значение для одноступенчатой версии, второе значение для двухступенчатой версии.

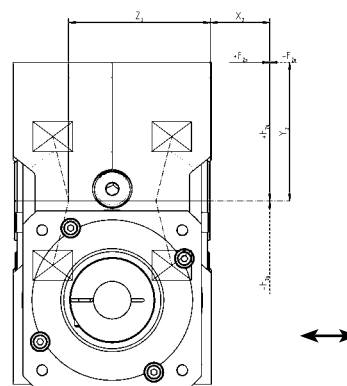
Учёт поперечных и осевых сил на выходе:

Если на выходе имеются силы (например, из-за установленных ременных шкивов, шестерней или рычагов), выполните дополнительно шаги 6 и 7.

Шаг 6 (если имеются внешние силы):

Определение действующих сил и проверка граничных условий

Поперечная сила $F_{2q} = \underline{\hspace{2cm}}$ [Н]
 Плечо поперечной силы $x_2 = \underline{\hspace{2cm}}$ [мм]
 Осевая сила $F_{2a} = \underline{\hspace{2cm}}$ [Н]
 Плечо осевой силы $y_2 = \underline{\hspace{2cm}}$ [мм]
 (требуется если присутствует F_{2a})



Условия для действующей осевой силы F_{2a} :

1. $F_{2a} \leq 0,25 * F_{2q} \Rightarrow (\underline{\hspace{2cm}} \leq 0,25 * \underline{\hspace{2cm}})$
 выполнено
 не выполнено: расчет параметров с помощью сумтех® 5
2. $y_2 \leq x_2 \Rightarrow (\underline{\hspace{2cm}} \leq \underline{\hspace{2cm}})$
 выполнено
 не выполнено: расчет параметров с помощью сумтех® 5

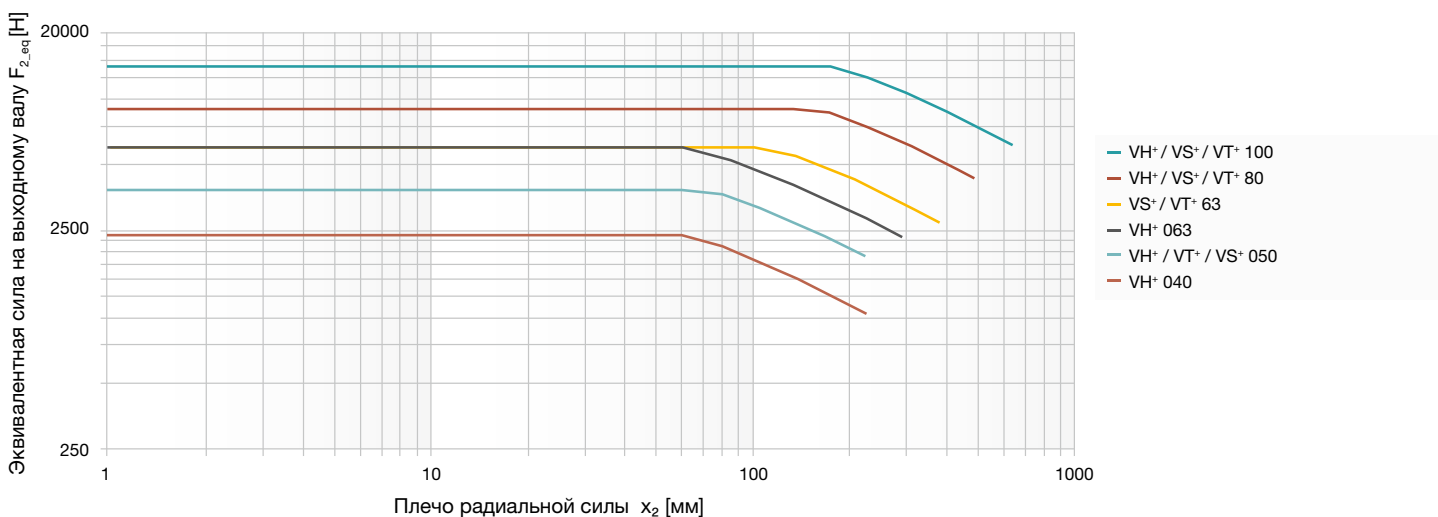
Шаг 7:

Определение макс. эквивалентной силы на выходе F_{2_eq}

$F_{2_eq} = F_{2q} + 0,25 * F_{2a} \leq F_{2QMax}$ (Определение F_{2QMax} из диаграммы снизу)

$F_{2_eq} = \underline{\hspace{2cm}} + 0,25 * \underline{\hspace{2cm}} \leq \underline{\hspace{2cm}}$

$F_{2_eq} = \underline{\hspace{2cm}}$ [Н] \leq $\underline{\hspace{2cm}}$ [Н] выполнено не выполнено: расчет параметров с помощью сумтех® 5



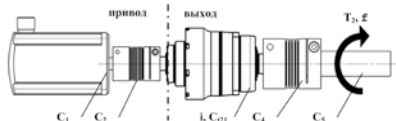
speedline® Ускоренная поставка

При Вашем желании, доставка с завода оборудования стандартных серий осуществляется в течение 24 или 48 часов. Быстрая и оперативная реализация благодаря высокой гибкости.

Жесткость на кручение (C_{t21})

Жесткость на кручение [Н·м/угл. мин] C_{t21} выводится из отношения действующего крутящего момента к результирующему углу скручивания ($C_{t21} = \Delta T / \Delta \Phi$). Данный параметр показывает, какой крутящий момент необходим, чтобы повернуть выходной вал на одну угловую минуту. Жесткость на кручение можно рассчитать из → **кривой гистерезиса**.

Жесткость на кручение C , угол кручения Φ



Все жесткости на кручение, приведенные к выходному валу:

$$C_{(n),ab} = C_{(n),an} \cdot i^2$$

с i = передаточное отношение редуктора [-]

$C_{(n)}$ = отдельные значения жесткости [Н·м/угл. мин]

Примечание: жесткость на кручение C_{t21} для редуктора всегда обозначается уже на выходе.

Последовательное включение жесткостей на кручение

$$1/C_{\text{общ.}} = 1/C_{1,ab} + 1/C_{2,ab} + \dots + 1/C_{(n)}$$

Угол кручения Φ [угл. мин]

$$\Phi = T_2 \cdot 1/C_{\text{общ.}}$$

с T_2 = крутящий момент на выходе [Н·м]

Жесткость на опрокидывание

Жесткость на опрокидывание C_{2K} [Н·м/угл. мин] редуктора складывается из жесткости на изгиб выходного вала или выходной шестерни и жесткости выходного подшипника редуктора. Она выводится из отношения опрокидывающего момента M_{2K} [Н·м] к углу опрокидывания Φ [угл. мин] ($C_{2K} = M_{2K} / \Phi$).

Зажимная втулка

Зажимная втулка служит для соединения вала двигателя и редуктора с силовым замыканием. Если диаметр вала двигателя меньше зажимной втулки, то используется → **переходная втулка** в качестве соединительного элемента. В качестве опции также возможно соединение с геометрическим замыканием через шпонку.

Знак Ex

Устройства, обозначенные знаком Ex, соответствуют Директиве ЕС 94 / 9 / EG (ATEX) и одобрены для определенных взрывоопасных областей.

Подробная информация о взрывоопасных группах и категориях, а также дополнительная информация о соответствующих редукторах доступны по запросу.

Коэффициент соотношения инерционных масс (λ = лямбда)

Коэффициент соотношения инерционных масс λ — это соотношение внешнего (со стороны применения) и внутреннего (со стороны двигателя и редуктора) моментов инерции. Это важный показатель регулируемости движения в применении. Динамические процессы тем менее точно поддаются регулировке, чем больше разница внешнего и внутреннего моментов инерции масс и выше λ . В качестве ориентировочного значения компания WITTENSTEIN alpha рекомендует стремиться к показателю $\lambda < 5$. Редуктор сокращает внешний момент инерции на фактор $1/i^2$.

$$\lambda = \frac{J_{\text{внешний}}}{J_{\text{внутренний}}}$$

$J_{\text{внешний}}$ приведенный ко входу привода:

$$J'_{\text{внешний}} = J_{\text{внешний}} / i^2$$

простые применения ≤ 10

динамические применения ≤ 5

высокодинамические применения ≤ 1

Контроль качества

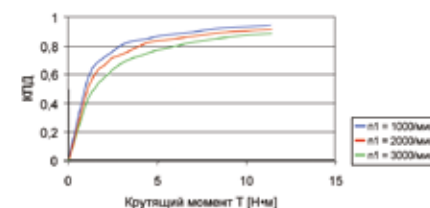
В компании WITTENSTEIN alpha все редукторы класса Premium и Advanced проходят выходной контроль, прежде чем покинуть завод. Это гарантирует, что каждый редуктор поставляется в соответствии со спецификацией.

КПД (η)

КПД [%] η — это соотношение мощности на выходе и на входе. Потери мощности в виде трения являются причиной того, что КПД меньше 1 или меньше 100 %.

$$\eta = P_{\text{выкл.}} / P_{\text{вкл.}} = (P_{\text{вкл.}} - P_{\text{потери}}) / P_{\text{вкл.}}$$

Пример кривой КПД планетарного редуктора в зависимости от крутящего момента



Показатели КПД редуктора, указываемые WITTENSTEIN alpha, всегда относятся к режиму работы при полной нагрузке. При низкой мощности на входе или низком крутящем моменте КПД, обусловленный остающимся постоянным крутящим моментом холостого хода, меньше. При этом мощность на покрытие потерь не повышается. На высоких оборотах также будет более низкий КПД (см. рисунок).

Классы защиты (IP)

Классы защиты определены в стандарте DIN EN 60529 «Классы защиты корпуса (IP-код)». Класс защиты IP (International Protection) обозначается двумя цифрами. Первая цифра указывает на класс защиты от проникновения инородных тел, вторая — на защиту от попадания воды.

Пример:

IP65

Защита от попадания пыли (пыленепроницаемость)

Защита от водяной струи

Крутящий момент холостого хода (T_{012})

Крутящий момент холостого хода — T_{012} это момент, который необходимо приложить на входе редуктора для преодоления внутреннего трения, поэтому он рассматривается как момент потерь. Каталожные значения рассчитываются WITTENSTEIN alpha при скорости вращения $n_1 = 3000$ мин⁻¹ и температуре окружающей среды 20 °C.

T_{012} : 0 1→2
 без нагрузки от стороны привода в направлении выходной стороны

Момент холостого хода уменьшается при работе

Крутящий момент аварийного выключения (T_{2Not})

Крутящий момент аварийного выключения T_{2Not} является максимально допустимым моментом на выходном валу редуктора. В течение срока службы редуктора он может быть достигнут не более 1000 раз и ни разу не должен быть превышен!

Крутящий момент ($T_{2\alpha}$)

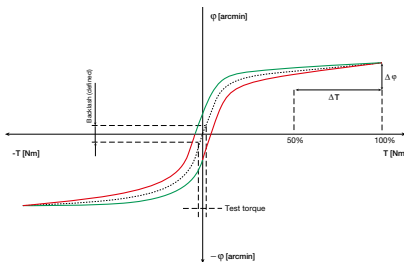
$T_{2\alpha}$ представляет собой максимальный передаваемый редуктором крутящий момент. В зависимости от граничных условий применения и точной оценки профиля движения это значение может быть уменьшено.

Крутящий момент (M)

Крутящий момент является действующей движущей силой вращательного движения. Действующая сила через плечо силы создает крутящий момент, который действует вокруг оси вращения. $M = F \cdot l$

Кривая гистерезиса

Для определения жесткости на кручение редуктора выполняется измерение гистерезиса. Результатом измерения является кривая гистерезиса.



При заблокированном входном валу на выход редуктора в обоих направле-

ниях подается постепенно возрастающий до определенной величины и потом снижающийся крутящий момент. Регистрируется зависимость угла кручения от величины крутящего момента. В результате получается замкнутая кривая, из которой можно определить → **угловой люфт** и → **жесткость на кручение**.

Момент инерции массы (J)

Момент инерции масс J [кг/см²] — это показатель стремления тела сохранить свое состояние движения (в покое или в движении).

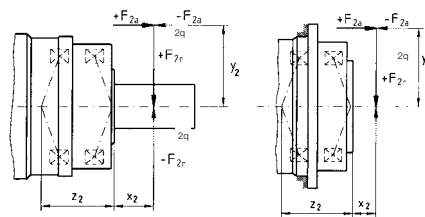
Обороты выходного вала (f_{α})

Коэффициент f_{α} определяет количество циклов в течение срока службы при требуемом сроке службы редуктора. Он описывает количество оборотов на выходе для оценки допустимого крутящего момента на выходе.

Осевая сила (F_{2AMax})

Осевая сила на редукторе проходит параллельно его выходному валу или перпендикулярно его выходному фланцу. При определенных обстоятельствах она воздействует с осевым смещением с плечом силы y_2 . Затем дополнительно возникает изгибающий момент. Если осевая сила превышает допустимые значения каталога (макс. осевая сила F_{2AMax}), необходимо предусмотреть до-полнительный компонент (например, упорный подшипник) для приема этих сил.

Пример с выходным валом и фланцем:



Опрокидывающий момент (M_{2k})

Опрокидывающий момент M_{2k} определяется из → **осевых и радиальных усилий** и точек их приложения относительно внутреннего радиального подшипника на выходе редуктора.

Переходная втулка

Если диаметр вала двигателя меньше → **зажимной втулки**, то используется переходная втулка для компенсации разницы диаметров.

Предполагается, что при этом минимальная толщина стенки 1 мм и минимальный диаметр вала двигателя 2 мм.



Переходная плита

Для соединения двигателя и редуктора WITTENSTEIN использует систему стандартизированных переходных плит. Это позволяет максимально просто соединить двигатели от любого производителя с редукторами WITTENSTEIN alpha.

Пищевая смазка (F)

Эти продукты сделаны в исполнении с пищевой смазкой и за счет этого могут быть применены в пищевой промышленности. При этом необходимо учитывать снижение выходного крутящего момента по сравнению со стандартным исполнением. (исключая V-Drive).

Точные значения крутящего момента можно найти в сумех® 5 или CAD POINT.

Продолжительность включения (ПВ)

Цикл определяет продолжительность включения (ПВ). Продолжительность ускорения (t_b), движения с постоянной скоростью (t_c) и торможения (t_d) вместе дают величину продолжительности включения в минутах. Продолжительность включения выражается в процентах в зависимости от времени паузы t_e .

$$ПВ [\%] = \frac{t_b + t_c + t_d}{t_b + t_c + t_d + t_e} \cdot 100 \frac{\text{Время движения}}{\text{Время цикла}}$$

$$ПВ [\text{мин}] = t_b + t_c + t_d$$

→ для получения дополнительных разъяснений читать информацию под этим термином.

Плавность хода

Плавность хода — это измеряемое колебание числа оборотов на входе и выходе редуктора в течение одного оборота выходного вала. Колебания вызваны производственными допусками и являются причиной наименее существенных угловых отклонений или колебаний передаточного числа.

Постоянный режим (S1)

Постоянный режим определен → **рабочим циклом**. Если рабочий цикл больше 60 % или дольше 20 минут, то это является постоянным режимом. → **Режимы работы**

HIGH SPEED (MC)

Вариант наших редукторов HIGH SPEED был специально разработан для применения, при котором они работают в постоянном режиме на высоких скоростях вращения. Они предназначены, например, для печатной и упаковочной промышленности.

HIGH TORQUE (MA)

Редукторы производства компании WITTENSTEIN alpha могут быть также доступны в исполнении HIGH TORQUE. Эти редукторы оптимально подходят в первую очередь для таких задач, которые требуют наиболее высоких крутящих моментов и непревзойденной жесткости.

Обозначение NSF

Смазочные материалы, сертифицированные Национальным фондом санитарной защиты (NSF) для диапазона H1, могут использоваться в пищевой промышленности, где нельзя исключать случайный непредотвратимый контакт с пищевыми продуктами.

Передаточное отношение (i)

Передаточное отношение i указывает, с помощью какого коэффициента редуктор изменяет три основных параметра движения (число оборотов, крутящий момент и момент инерции). Оно вытекает из геометрии зубчатых деталей (например: $i = 10$).

$$\begin{array}{ccc}
 n_1 = 3000 \text{ мин}^{-1} & \begin{array}{c} \nearrow i \\ \searrow i \end{array} & T_2 = 200 \text{ Н·м} \\
 T_1 = 20 \text{ Н·м} & & n_2 = 300 \text{ мин}^{-1} \\
 J_1 = 0,10 \text{ кгм}^2 & \longleftarrow & J_2 = 10 \text{ кгм}^2 \\
 & & \text{(Применение)}
 \end{array}$$

Поперечная сила (F_{2QMax})

Макс. поперечная сила F_{2QMax} [Н] — это составляющая силы, которая действует перпендикулярно выходному валу или параллельно выходному фланцу. Она действует перпендикулярно к → **осевой силе** и может иметь плечо силы x_2 до буртика вала или фланца, которое действует как плечо силы. Поперечная сила создает изгибающий момент (см. также → **Осевая сила**).

ПРОГРАММА ПОДБОРА SIZING ASSISTANT

Эффективный выбор редуктора за считанные секунды позволяет доступная онлайн ПРОГРАММА ПОДБОРА SIZING ASSISTANT от компании WITTENSTEIN alpha. Различные возможности подбора со стороны двигателя или применения предоставят Вам в течение нескольких секунд подходящий для Ваших целей редуктор (www.sizing-assistant.com).

Режимы работы (Постоянный режим S1 и циклический режим S5)

Выбор редуктора зависит от того, характеризуется ли профиль движения частыми фазами ускорения и замедления в → **циклическом режиме** (S5), а также паузами, или имеется → **постоянный режим** (S1), т. е. профиль с длинными, связанными между собой фазами движения.

Рывок (j)

Рывок — это производная от ускорения по времени, т. е. изменение ускорения за единицу времени. Этот процесс именуется толчком, если кривая ускорения показывает скачок, то есть если рывок бесконечно большой.

CAD-POINT

Технические характеристики, чертежи и CAD-данные для всех редукторов можно получить в нашем CAD-POINT, включая наглядную документацию по выбранному продукту. (www.wittenstein-cad-point.com)

cymex®

cymex® — это программное обеспечение для выполнения расчетов сложных приводных механизмов. Это программное обеспечение позволяет точно воспроизводить движения и величину нагрузки. Программное обеспечение доступно для скачивания на нашем веб-сайте (www.wittenstein-cymex.com).

Разумеется, мы проводим обучение, для того чтобы Вы могли научиться использовать весь функционал нашего программного обеспечения.

Технические данные

Дополнительные технические данные по всему портфолио продукции можно скачать на нашем веб-сайте.

Точность позиционирования

Точность позиционирования — это угловое отклонение от заданного значения, которое определяется суммой параметров, действующих на практике одновременно и зависящих от нагрузки → **(жесткость на кручение и угловой люфт)** и кинематических → **(плавность хода)**.

Угловая минута

Один градус делится на 60 угловых минут (= 60 угл. мин = 60').

Пример:

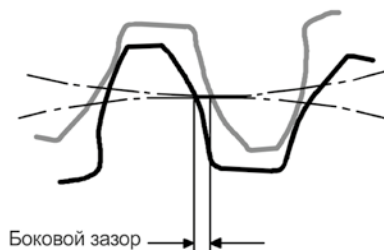
При угловом люфте $j_t = 1$ угл. мин выходной вал скручивается на $1/60^\circ$. Влияние на применение зависит от длины дуги:
 $b = 2 \cdot \pi \cdot r \cdot \alpha^\circ / 360^\circ$.

Пример:

Шестерня радиусом $r = 50$ мм, установленная в редуктор с угловым люфтом $j_t = 3$ угл. мин, может скручиваться на $b = 0,04$ мм.

Угловой люфт (j_t)

Угловой люфт j_t [угл. мин] — это максимальный угол скручивания выходного вала по отношению ко входу. Проще говоря, угловой люфт описывает расстояние между двумя боковыми поверхностями зубьев.



Измерение производится при заблокированном входном валу.

На выходной вал оказывается нагрузка с определенным проверочным моментом с целью преодоления внутреннего трения редуктора. Основное воздействие углового люфта — это боковой

→ для получения дополнительных разъяснений читать информацию под этим термином.

зазор между зубьями. Незначительный угловой люфт редукторов производства компании WITTENSTEIN alpha достигается высокой точностью изготовления и оптимальной селекцией зубчатых колес.

Указание по безопасности

Для применения в условиях с особыми требованиями к безопасности (например, на вертикальных осях и приводах с преднатягом) рекомендуется использовать исключительно нашу продукцию линеек Premium и Advanced (за исключением V-Drive).

Уровень шума при работе (L_{PA})

Передаточное отношение и число оборотов влияют на уровень шума при работе. Как правило, чем выше число оборотов, тем выше уровень шума, а также чем выше передаточное отношение, тем ниже уровень шума. Данные нашего каталога относятся к референсному передаточному отношению и числу оборотов. Референсное число оборотов, в зависимости от типоразмера редуктора, составляет $n_1 = 3000$ об/мин или $n_1 = 2000$ об/мин. Конкретные для каждого передаточного отношения значения можно найти в cymex® — www.wittenstein-cymex.com.

Циклический режим (S5)

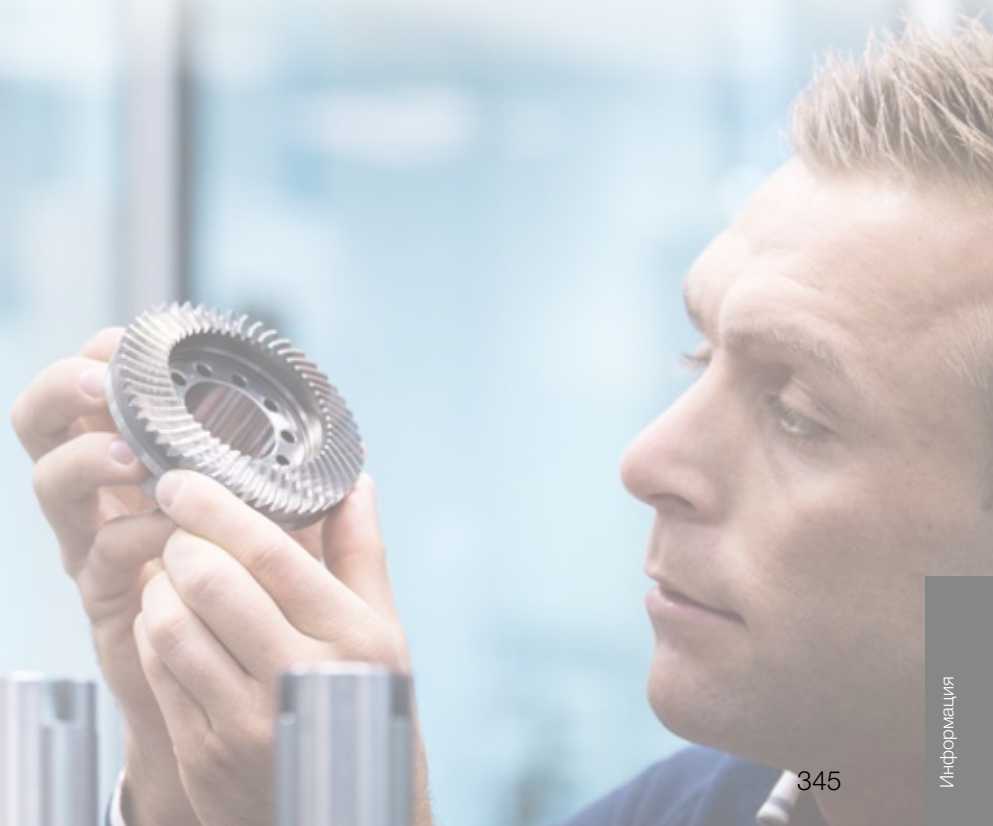
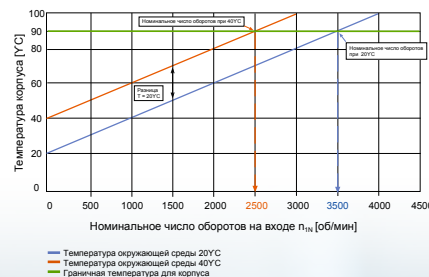
Циклический режим определен → **продолжительностью включения**. Если она меньше 60% и меньше 20 минут, то это циклический режим (→ **режимы работы**).

Частота входа зубьев в зацепление (f_z)

Частота входа зубьев в зацепление может при определенных обстоятельствах привести к колебаниям, если частота возбуждения соответствует собственной частоте колебаний установки. Частоту входа зубьев в зацепление для планетарных редукторов WITTENSTEIN alpha можно рассчитать (исключение: редукторы с передаточным отношением $i = 8$) по формуле $f_z = 1,8 \cdot n_2$ [мин⁻¹]. В планетарных редукторах WITTENSTEIN alpha она зависит от передаточного отношения. Если это действительно проблематично, можно либо изменить собственную частоту установки, либо выбрать другой редуктор (например, гипоидный редуктор) с другой частотой входа зубьев в зацепление.

Число оборотов (n)

Для расчета и подбора редукторов важными скоростными значениями являются макс. число оборотов, номинальное число оборотов и термическое ограничение числа оборотов. Максимальное допустимое число оборотов n_{1Max} нельзя превышать, по нему определяется → **циклический режим работы**. Номинальную скорость n_{1N} нельзя превышать в → **постоянном режиме работы**. Термическое ограничение числа оборотов n_{1T} определяется при температуре окружающей среды 20 °C максимальной температурой редуктора $T=90$ °C на холостом ходу. На диаграмме ниже можно увидеть, что при повышенной температуре окружающей среды температурный предел достигается еще раньше. Это означает, что при повышенной температуре окружающей среды необходимо уменьшить номинальную скорость на входе. Действительные значения для Вашего редуктора Вам предоставит компания WITTENSTEIN alpha.



Глоссарий — справочник формул

Справочник формул

Крутящий момент [Н·м]	$T = J \cdot \alpha$	J = момент инерции масс [кг·м ²] α = угловое ускорение [1/с ²]
Крутящий момент [Н·м]	$T = F \cdot l$	F = усилие [Н] l = плечо, длина [м]
Сила ускорения [Н]	$F_b = m \cdot a$	m = масса [кг] a = линейное ускорение [м/с ²]
Сила трения [Н]	$F_{\text{Reib}} = m \cdot g \cdot \mu$	g = ускорение свободного падения 9,81 м/с ² μ = коэффициент трения
Угловая скорость [1/с]	$\omega = 2 \cdot \pi \cdot n / 60$	n = число оборотов [об/мин] $\pi = \text{PI} = 3,14\dots$
Линейная скорость [м/с]	$v = \omega \cdot r$	v = линейная скорость [м/с] r = радиус [м]
Линейная скорость [м/с] (ходовой винт)	$v_{\text{sp}} = \omega \cdot h / (2 \cdot \pi)$	h = ход винта [м]
Линейное ускорение [м/с ²]	$a = v / t_b$	t_b = время ускорения [с]
Угловое ускорение [1/с ²]	$\alpha = \omega / t_b$	
Ход шестерни [мм]	$s = m_n \cdot z \cdot \pi / \cos \beta$	m_n = нормальный модуль [мм] z = количество зубьев [–] β = угол наклона линии зуба [°]

Таблица перевода единиц измерения

1 мм	= 0,039 дюйма
1 Н·м	= 8,85 дюйм-фунт
1 кг·см ²	= 8,85 x 10 ⁻⁴ дюйм-фунт-с ²
1 Н	= 0,225 фунт-сила
1 кг	= 2,21 фунт-масса

Символ

Символ	Единица измерения	Пояснение
C	Н·м/угл. мин.	Жесткость
PB	%, мин	Продолжительность включения
F	Н	Усилие
f_s	–	Сервис-фактор
f_e	–	Фактор продолжительности включения
i	–	Передаточное отношение
j	угловая минута	Люфт
J	кг·м ²	Момент инерции масс
$K1$	Н·м	Кoeffициент расчета подшипника
L	ч	Срок службы
L_{PA}	дБ(А)	Уровень шума при работе
m	кг	Масса
M	Н·м	Момент
n	мин ⁻¹	Число оборотов
p	–	Экспонент расчета подшипника
η	%	КПД
t	с	Время
T	Н·м	Крутящий момент
v	м/мин	Линейная скорость
z	1/ч	Количество циклов

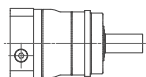
Индексы

Индексы	Пояснение
Большая буква	Допустимые значения
Маленькая буква	Имеющиеся значения
1	Вход
2	Выход
A/a	осевой (аксиальный)
B/b	ускорение
c	постоянный
d	торможение
e	пауза
h	час(ы)
K/k	опрокидывание
m	средний
Макс./макс.	максимальный
Mot	двигатель
N	номинальный
Not/not	аварийное выключение
0	холостой ход
Q/q	поперечный
t	кручение
T	тангенциальный (касательный)

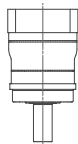
Монтажные положения и диаметр отверстия зажимной втулки

Диаметр отверстия зажимной втулки
(возможные диаметры см. в технической спецификации)

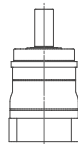
B5
Горизонтальный



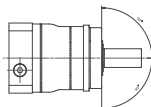
V1
Выход вертикаль-
но вниз



V3
Выход вертикаль-
но вверх



S
Возможно опрокидыва-
ние на $\pm 90^\circ$ по отноше-
нию к горизонтали



Буквенное обозначение	мм	Буквенное обозначение	мм
B	11	I	32
C	14	K	38
E	19	M	48
G	24	N	55
H	28	O	60

Возможны промежуточные размеры за счет переходной втулки с минимальной толщиной стенки 1 мм.

Только для информации — не относится к заказу!

Исключения:

- Для TP* 2000 / 4000 необходимо указание монтажного положения.
- Продукты DP* / HDP* разработаны в стандартном варианте для монтажного положения B5!

В случае отклонения от монтажного положения обязательно обратитесь к специалистам компании WITTENSTEIN alpha.

Исполнение: модульная комбинация выхода (B)

HG⁺ / SK⁺ / SPK⁺ / TK⁺ / TPK⁺












SK⁺
100
B
 -
 M
F
1
 -
 10
 -
 G
E
1
 / двигатель

Исполнение: B = Модульная комбинация выхода
 S = Стандарт

Форма выхода

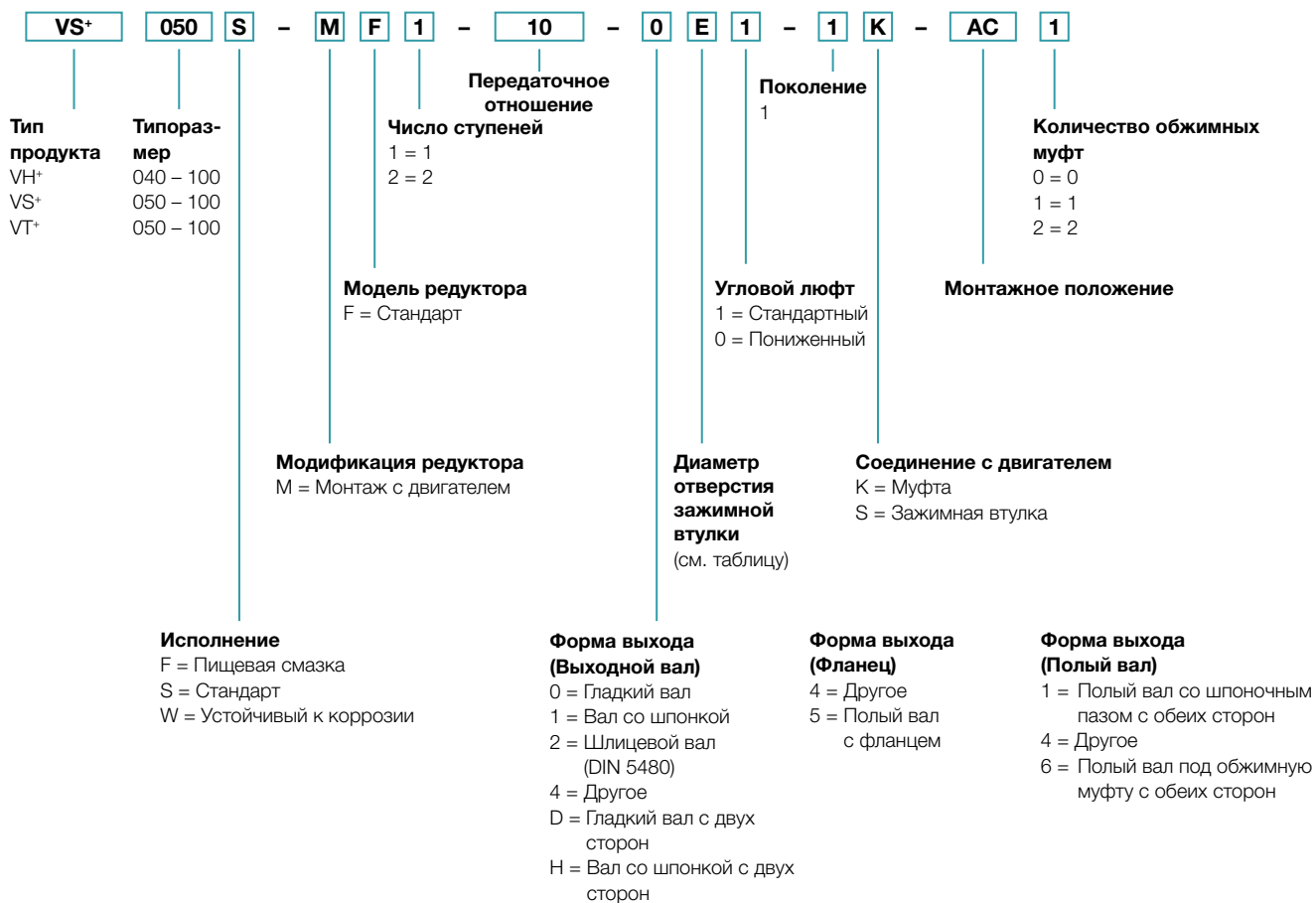
При выборе модульной комбинации выхода выберите букву «B» в качестве кода исполнения в коде для заказа. Цифру для нужной формы выхода Вы найдете в матрице модульной комбинации выхода.

Пример: Вы сделали выбор в пользу модели SK⁺ с гладким валом и хотите с обратной стороны дополнительный выход в форме вала со шпонкой. Выберите букву «G» и занесите ее в код для заказа в поле «Форма выхода».

		с обратной стороны					
		Форма выхода					
							
		Гладкий вал	Вал со шпонкой	Полый вал под обжимную муфту	Полый вал	Крышка	
SK ⁺ / SPK ⁺		D	G	A	-	0*	
		E	H	B	-	1*	
		F	I	C	-	2*	
SPK ⁺		O	P	N	-	5*	
TK ⁺		D	G	6	5*	0	
TPK ⁺		D	G	6	-	0*	
HG ⁺		D	G	6*	5*	0	

* Стандартная версия: здесь укажите в коде для заказа исполнение «S»

Код для заказа — червячный редуктор



Монтажные положения и диаметр отверстия зажимной втулки

Монтажное положение (важно только для количества масла)

Сторона выхода А:
Вид подключения двигателя,
выход слева
Действительно только
для VS*, VT*.



AC



AF



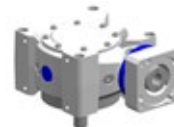
AD



AG



AE



Сторона выхода В:
Вид подключения двигателя,
выход справа
Действительно только
для VS*, VT*.



BC



BF



BD



BG



BE

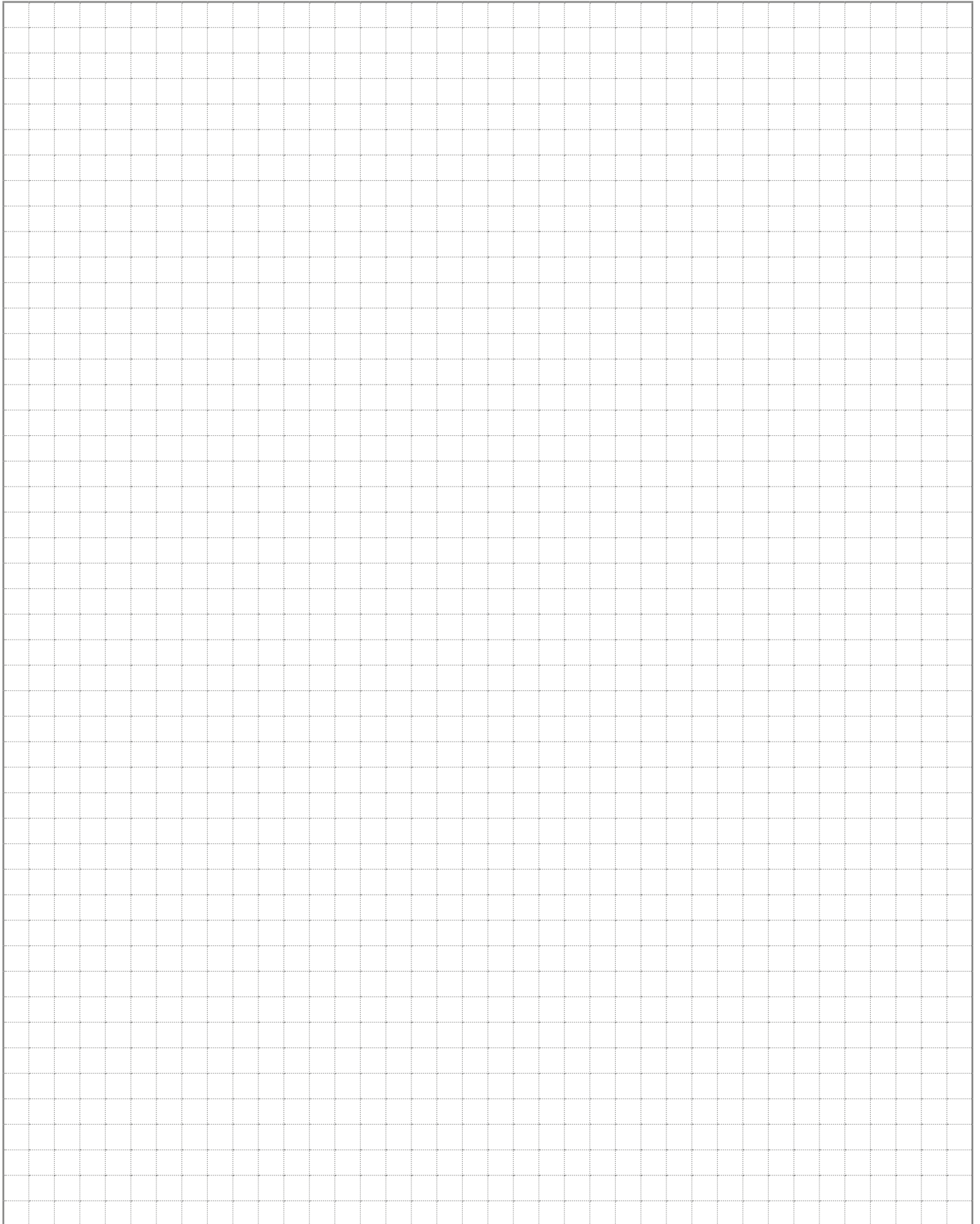


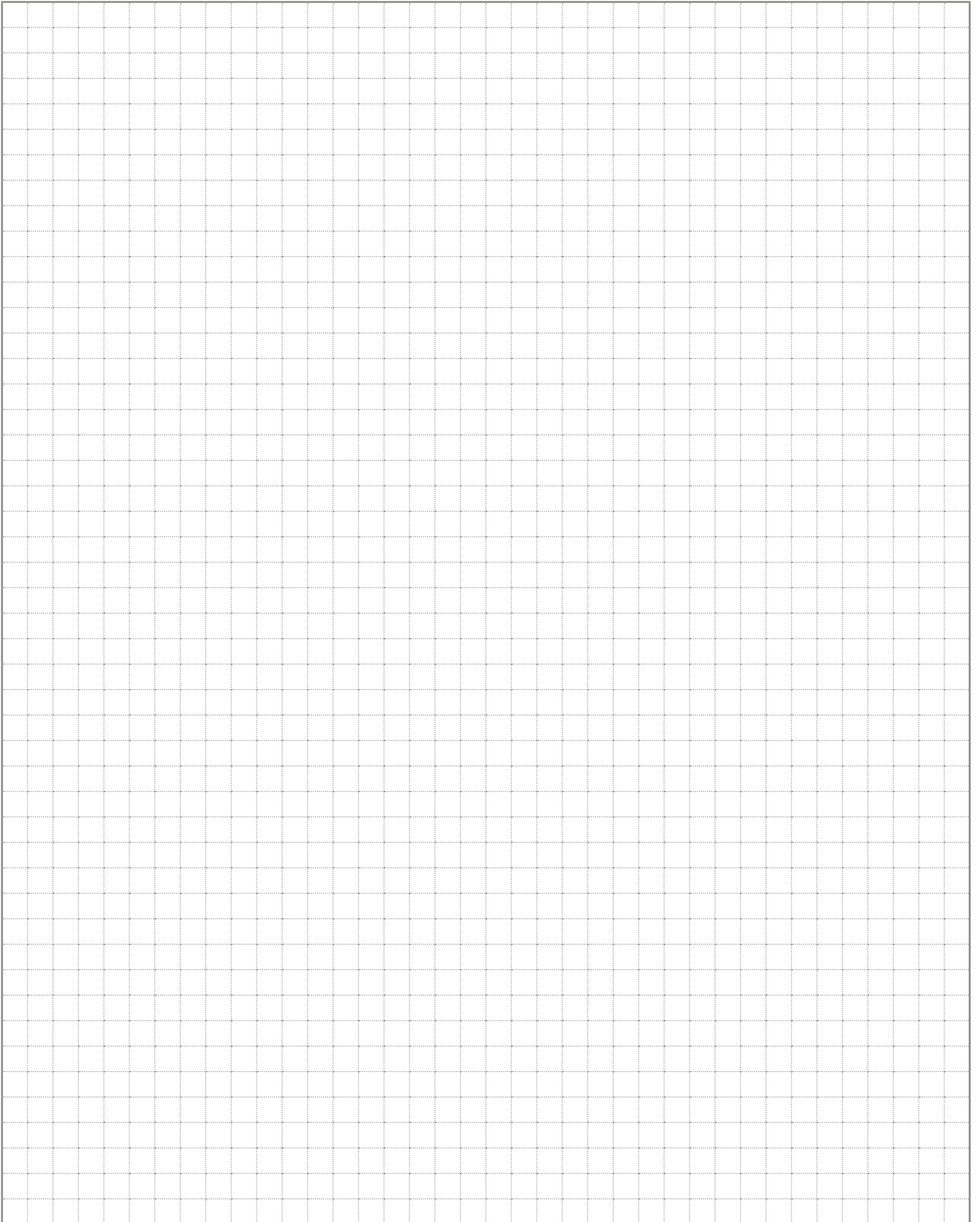
Для VH* и VS* с двусторонним выходным валом или полым валом монтажное положение А или В заменяется на 0 (ноль).

Диаметр отверстия зажимной втулки
(возможные диаметры см. в технической спецификации)

Буквенное обозначение	мм	Буквенное обозначение	мм
В	11	І	32
С	14	К	38
Е	19	М	48
Г	24	Н	55
Н	28	О	60

Возможны промежуточные размеры за счет переходной втулки с минимальной толщиной стенки 1 мм.







alpha

WITTENSTEIN alpha GmbH
Walter-Wittenstein-Straße 1
97999 Igersheim
Germany

Zentrale: Tel. +49 7931 493-0
24h-Service-Hotline: Tel. +49 7931 493-12900
speedline®: Tel. +49 7931 493-10444
info@wittenstein-alpha.com

WITTENSTEIN alpha – интеллектуальные приводные системы

www.wittenstein-alpha.com

Целый мир приводной техники — каталоги доступны по запросу или на нашем сайте www.wittenstein-alpha.com/catalogs



alpha Advanced Line. Высочайшая удельная мощность и оптимальная точность позиционирования для применений с высокими техническими требованиями.



alpha Basic / Value Line. Надежные, гибкие и экономичные решения для разнообразных задач.



alpha Linear Systems. Точные и динамичные системные решения для любых требований.



alpha Mechatronic Systems. Энергоэффективные и гибкие мехатронные системы.