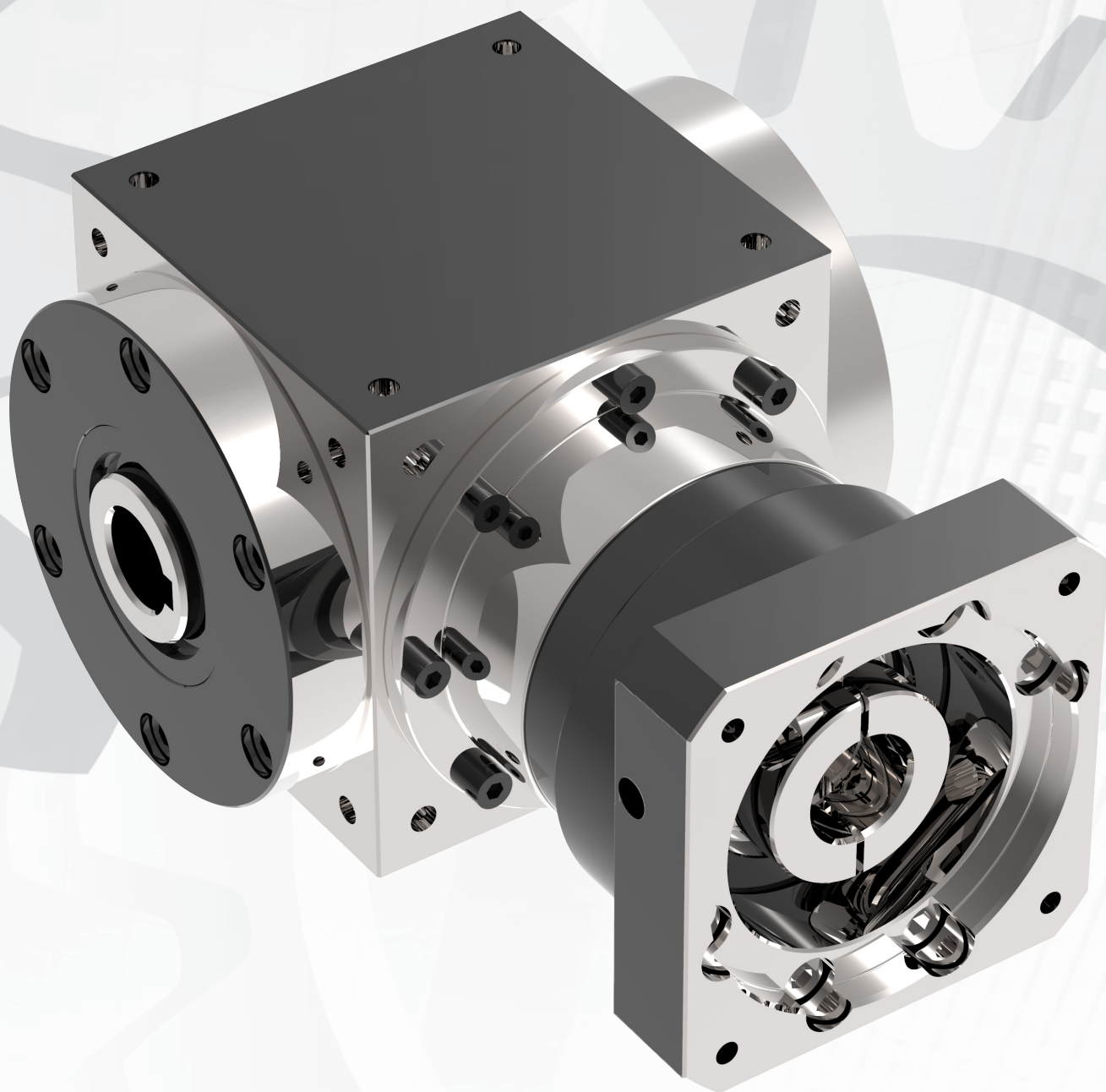


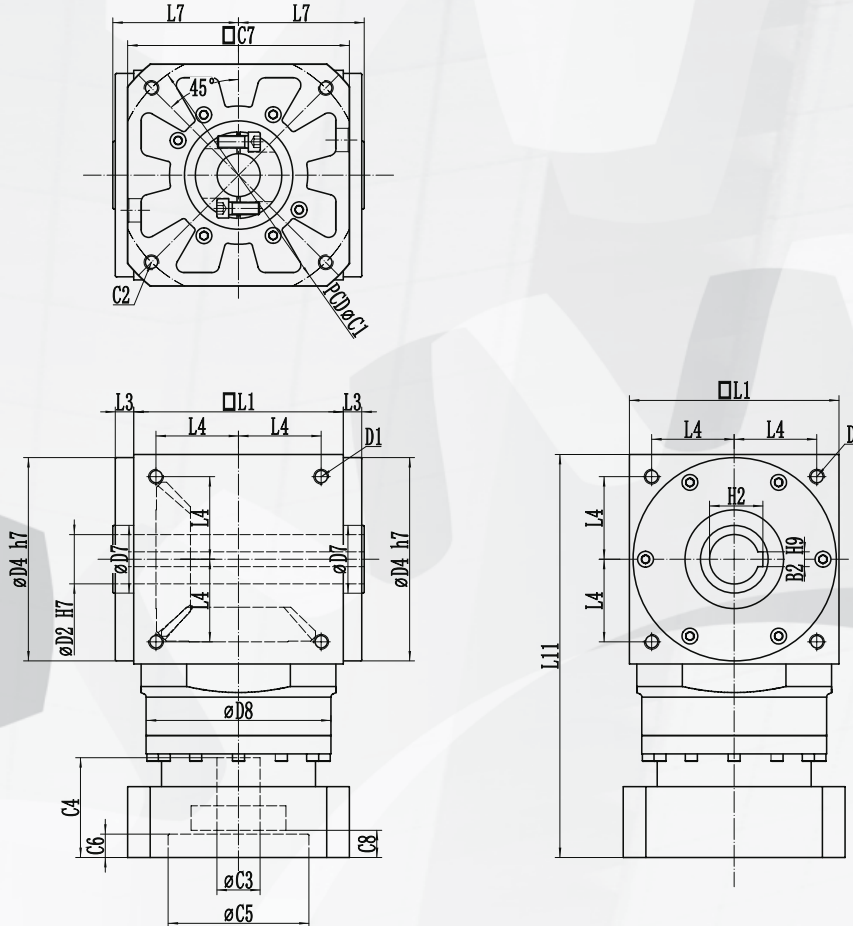
DATH Угловой конический редуктор



DATH Угловой конический редуктор

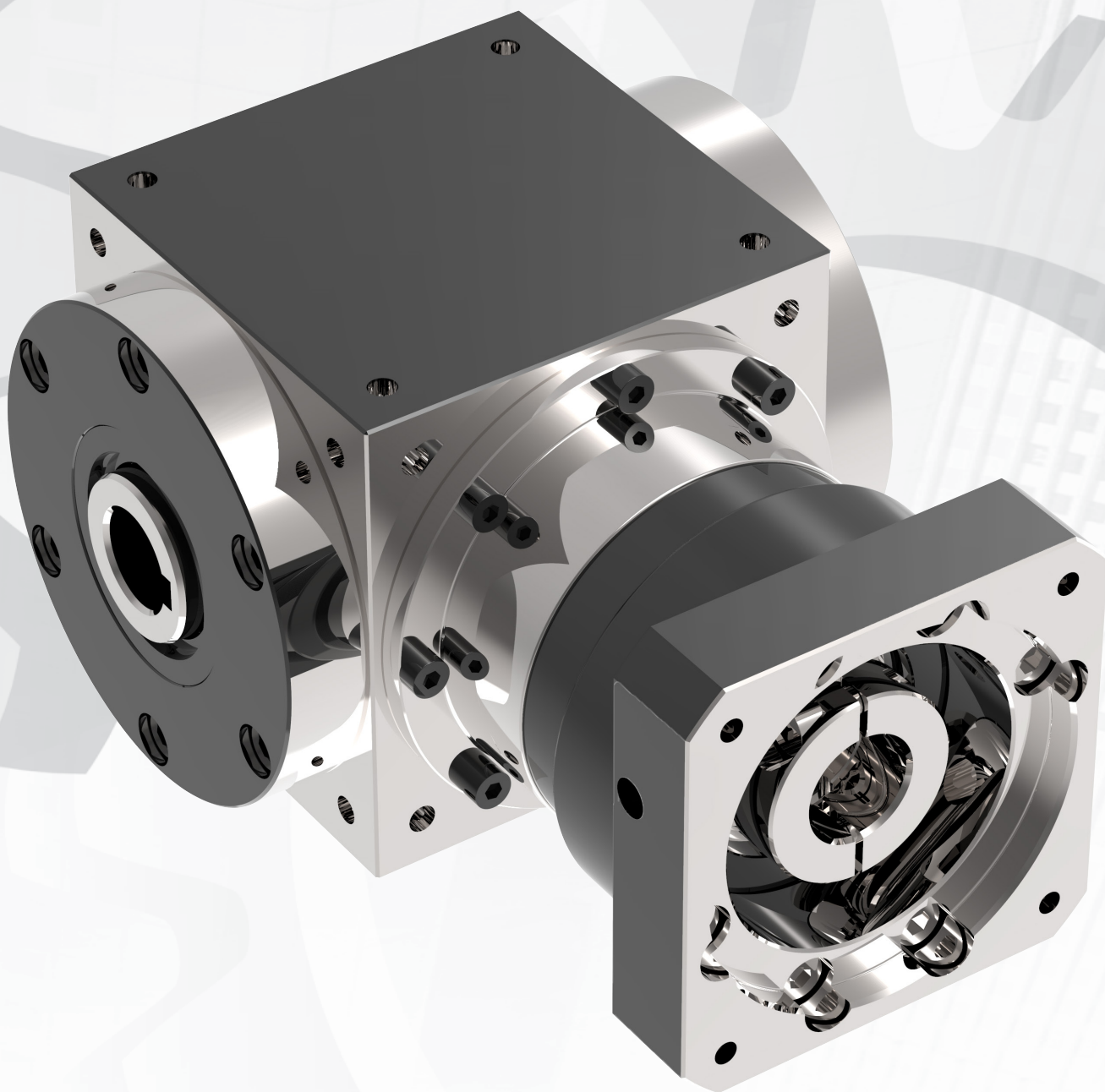


Размеры: 2-ступенчатый (L2)



Размер	DATH065	DATH090	DATH110	DATH140	DATH170	DATH210
D1	M5↓10	M6↓12	M8↓16	M10↓20	M12↓25	M16↓32
D2 H7	13	18	22	32	40	50
D4 h7	63	88	108	135	165	205
D7	19.9	29.9	39.9	44.9	54.9	74.9
D8	64	64	94	125	150	170
L1	65	90	110	140	170	210
L3	13	15	15	15	15	20
L4	27	36	44	55	67	85
L7	47.5	62	72	87	102	127
L11	129/142	155.8/168.8	197/215	255.5/277.5	327/360	405.3/408.3
B2 h9	5	6	6	10	12	14
H2	15.3	20.8	24.8	35.3	43.3	53.8
C1	70/90	70/90	90/145	145/200	200	200/235
C2	M4/M5	M4/M5	M5/M8	M8/M12	M12	M12
C3	≤14/≤19	≤14/≤19	≤19/≤24	≤24/≤35	≤35/≤42	≤42/≤55
C4	31.5/41	31.5/41	41/59	60/81	81/114	114/117
C5	50/70	50/70	70/110	110/114.3	114.3	114.3/200
C6	5/6	5/6	6/14	14/23	19/15	24
C7	60/80	60/80	80/130	130/180	180	180/220
C8	6/9	6/9	9.5/19.5	19.5/22	22/55	30/33

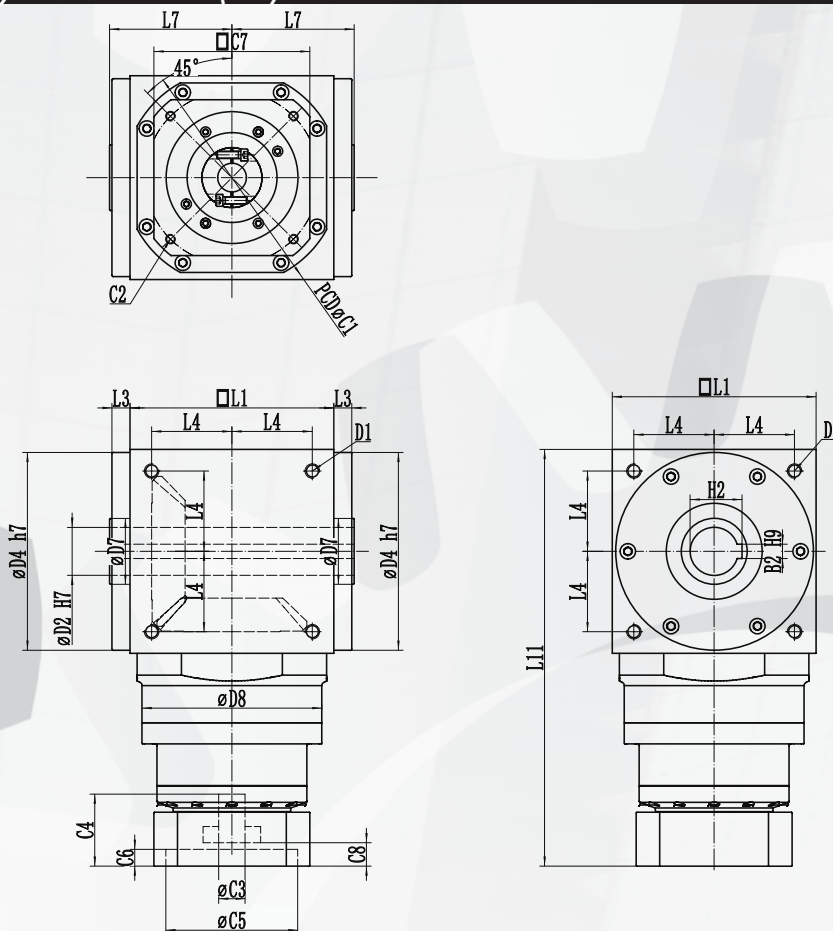
DATH *Угловой конический редуктор*



DATH Угловой конический редуктор



Размеры: 3-ступенчатый (L3)



Размер	DATH065	DATH090	DATH110	DATH140	DATH170	DATH210
D1	M5↓10	M6↓12	M8↓16	M10↓20	M12↓25	M16↓32
D2 H7	13	18	22	32	40	50
D4 h7	63	88	108	135	165	205
D7	19.9	29.9	39.9	44.9	54.9	74.9
D8	64	64	94	125	150	170
L1	65	90	110	140	170	210
L3	13	15	15	15	15	20
L4	27	36	44	55	67	85
L7	47.5	62	72	87	102	127
L11	161/174	187.8/200.8	216.5/234.5	270/300.5	347.5/388	438/471
B2 h9	5	6	6	10	12	14
H2	15.3	20.8	24.8	35.3	43.3	53.8
C1	70/90	70/90	70/90	90/145	145/200	200
C2	161/174	187.8/200.8	216.5/234.5	270/300.5	347.5/388	438/471
C3	≤14/≤19	≤14/≤19	≤14/≤19	≤19/≤24	≤24/≤35	≤35/≤42
C4	31.5/41	31.5/41	31.5/41	41/60	60/81	81/114
C5	50/70	50/70	50/70	70/110	110/114.3	114.3
C6	5/6	5/6	5/6	6/14	14/19	19/15
C7	60/80	60/80	60/80	80/130	130/180	180
C8	6/9	6/9	6/9.5	9.5/19.5	19.5/22	22/55



ПРИВОДНАЯTM
ТЕХНИКА



ПРИВОДНАЯTM
ТЕХНИКА

www.privod.ru

ООО «НТЦ Приводная Техника»
Волгоградский проспект, д.42, корп.5
109316 Москва
Тел. +7 (495) 786-21-00
Email: info@privod.ru